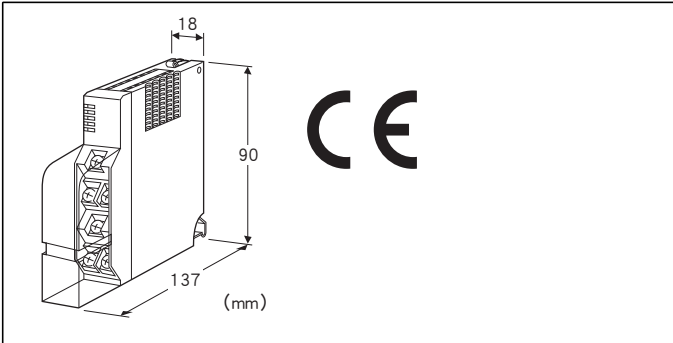


远程 I/O R5 系列

脉冲输出模块

(螺丝端子盘型、Po2点 (Photo MOS继电器))



机型: R5T - PC2①②

订货时的指定事项

- 机型代码: R5T - PC2①②
- ①、②在下列代码中选择。
(例如: R5T - PC2W/Q)
- 选配规格 (例如: /C01/S01)

输出点数

2: 2点输出

①通信方式

S: 单路
W: 双路

②附加代码

◆选配规格

未填写: 无选配规格

/Q: 选配规格 (请从选配规格之项另行选择)

选配规格 (可指定多项)

- ◆涂层 (详细内容请参照公司网页)
- /C01: 硅涂层
- /C02: 聚氨酯涂层
- /C03: 橡胶涂层
- ◆端子螺丝材质
- /S01: 不锈钢

机器规格

连接方式

- 内部通信总线: 连接到底座 (机型: R5 - BS) 上
- 输出信号: M3.5螺丝端子连接 (紧固扭矩为0.8N·m)
- 内部电源: 由底座 (机型: R5 - BS) 提供

端子螺丝材质: 铁表面镀镍 (标准) 或不锈钢
隔离: Po1 - Po2 - 内部通信总线 · 内部电源间
RUN显示灯: 红/绿2色LED

第1内部通信总线正常工作时, 亮红色灯

第2内部通信总线正常工作时, 亮绿色灯

第1和第2内部通信总线均正常工作时, 亮橙色灯 (红色和绿色同时亮, 变为橙色)

输出状态显示灯: 红色LED、继电器励磁时亮灯

脉宽设定: 5ms、10ms、50ms、100ms、500ms、1s、1.5s、2s (用侧面的DIP开关设定)

累计值复位设定: 用侧面DIP开关设定

输出规格

输出信号: 光电MOS继电器2点

公共端: 独立公共端

接点额定: 125V AC/DC 50mA (电阻负载)

最大导通电阻: 50Ω

最大输出频率: 100Hz (可用侧面DIP开关设定)

累计脉冲数: 1~10000 (只有在复位时为“0”)

(可用组态软件 (机型: R5CON) 将累计脉冲数的最大值设定在100~60000之间。)

溢出计数值时: 复位之后从1开始重新累计

设置规格

使用温度范围: -10~+55℃

使用湿度范围: 30~90%RH (无冷凝)

使用大气条件: 无腐蚀性气体和严重尘埃

安装: 安装在底座 (机型: R5 - BS) 上

重量: 约110g

性能

数据占有区: 2

响应时间: 0.1s以下

绝缘电阻: 100MΩ以上/500V DC

隔离强度:

Po1 - Po2 - 内部通信总线 · 内部电源间

1500V AC 1分钟

供电电源 - FG间 (通过电源模块隔离)

2000V AC 1分钟

适用标准

EU指令:

电磁兼容指令 (EMC指令)

EMI EN 61000-6-4

EMS EN 61000-6-2

低电压指令

EN 61010-1、EN 61010-2-201

测量类别 II (输出)

污染等级2

接点输出 - 内部通信总线 · 内部电源间 一般绝缘 (300V)

RoHS指令

术语解释

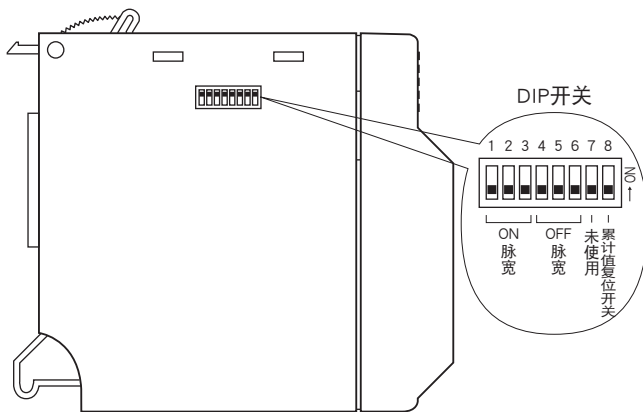
■ 累计值复位

- ① 拔下通信模块或拆除连接在通信模块上的电缆线 (停止通信模块与其它机器的通信)
- ② 将累计值复位开关 (SW “8”) 拨为ON。
- ③ 安装模块之后, 接通电源。
- ④ RUN显示灯亮红色灯, 开始累计值的复位。结束后, RUN显示灯从红色变为绿色。在RUN显示灯为红色的状态下, 请勿关闭电源。
- ⑤ 确认RUN显示灯变为绿色之后, 关闭电源。
- ⑥ 将累计值复位开关 (SW “8”) 拨为OFF。
- ⑦ 重新安装通信模块, 再接通电源。

注) 在累计值复位开关 (SW “8”) ON的状态下, 不能进行脉冲输出, 请勿忘将累计值复位开关拨回OFF。

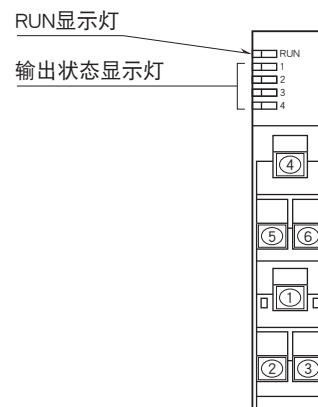
面板图

■ 左视图

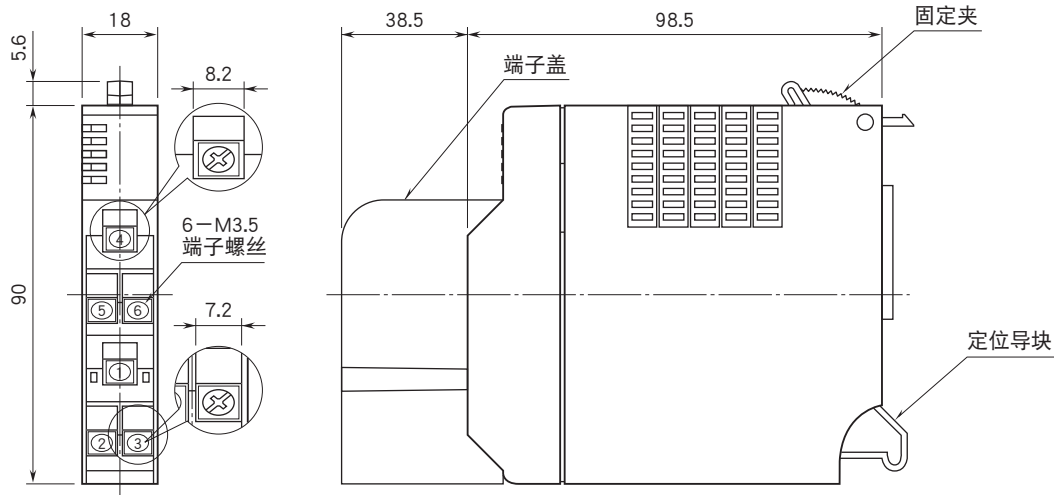


注) 不要在OFF的状态下使用累计值复位开关。

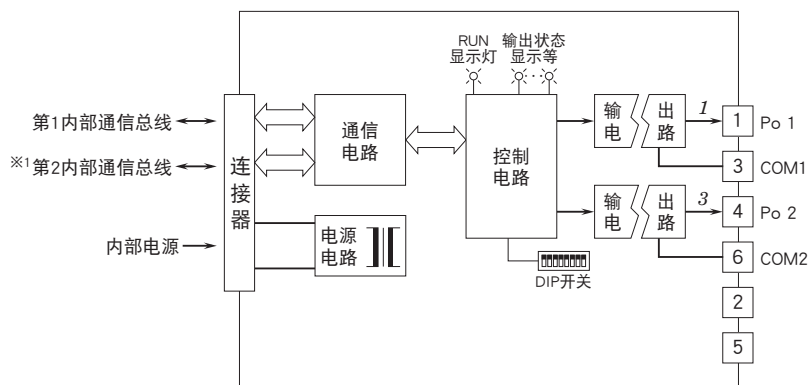
■ 正视图



外形尺寸图 (单位: mm) · 端子编号图



简易电路图 · 端子接线图



※1、只限于双路通信时备有第2内部通信总线。
注) 斜体数字表示前端面板LED的编号。



会有无预先通知而修改记载内容的情况。