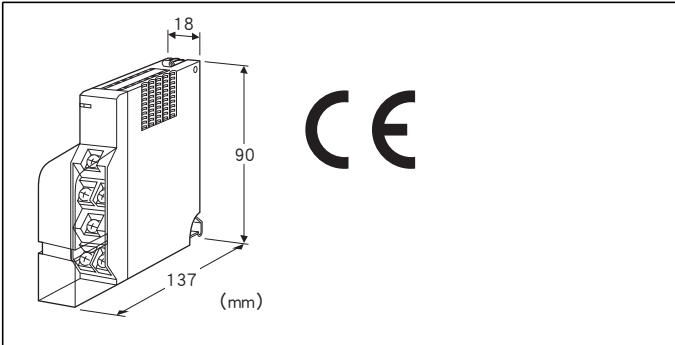


远程 I/O R5 系列

热电阻输入模块

(螺丝端子盘型)



机型: R5T - RS①②③

订货时的指定事项

- 机型代码: R5T - RS①②③
- ① ~ ③在下列代码中选择。
(例如: R5T - RS2W/Q)
- 选配规格 (例如: /C01/S01)

①输入点数

- 1: 1点输入
- 2: 2点输入

②通信方式

- S: 单路
- W: 双路

③附加代码

- ◆选配规格
- 未填写: 无选配规格
- /Q: 选配规格 (请从选配规格之项另行选择)

选配规格 (可指定多项)

- ◆涂层 (详细内容请参照公司网页)
- /C01: 硅涂层
- /C02: 聚氨酯涂层
- /C03: 橡胶涂层
- ◆端子螺丝材质
- /S01: 不锈钢

机器规格

- 连接方式
- 内部通信总线: 连接到底座 (机型: R5 - BS) 上
- 输入信号: M3.5螺丝端子连接 (紧固扭矩为0.8N·m)

- 内部电源: 由底座 (机型: R5 - BS) 提供
- 端子螺丝材质: 铁表面镀镍 (标准) 或不锈钢
- 隔离: 输入1 - 输入2 - 内部通信总线 · 内部电源间
- 输入类型: 用侧面的DIP开关设定
- 温度单位: 摄氏 (°C)、华氏 (°F)、绝对温度 (用侧面的DIP开关设定)
- 熔断报警: 用侧面DIP开关设定上限或下限报警
- 线性化: 标准装备
- RUN显示灯: 红/绿2色LED
- 第1内部通信总线正常工作时, 亮红色灯
- 第2内部通信总线正常工作时, 亮绿色灯
- 第1和第2内部通信总线均正常工作时, 亮橙色灯 (红色和绿色同时亮, 变为橙色)

输入规格

- 允许导线电阻: 每条导线在200Ω以下
- 输入检测电流: 1mA以下
- 输入可能范围

热电阻	测量范围 (°C)	满足精度范围 (°C)
Cu 10 (25°C)	-212 ~ +312	-50 ~ +250
Cu 50	-100 ~ +200	-50 ~ +150
JPt 100 (JIS'89)	-236 ~ +560	-200 ~ +510
Pt 100 (JIS'89)	-240 ~ +900	-200 ~ +660
Pt 100 (JIS97、IEC) (*)	-240 ~ +900	-200 ~ +850
Pt 1000	-240 ~ +900	-200 ~ +850
Pt 50 Ω (JIS'81)	-236 ~ +700	-200 ~ +649
Ni 100	-100 ~ +252	-80 ~ +250
Ni 508.4Ω	-100 ~ +332	-50 ~ +200

(*) 为出厂时的设定
上限熔断报警时为各热电阻的测量范围的最大值, 下限时则为测量范围的最小值。

设置规格

- 使用温度范围: -10 ~ +55°C
- 使用湿度范围: 30 ~ 90%RH (无冷凝)
- 使用大气条件: 无腐蚀性气体和严重尘埃
- 安装: 安装在底座 (机型: R5 - BS) 上
- 重量: 约110g

性能

- 转换精度: ±0.4°C (Cu10为±3.0°C)
- 转换数据
- 温度单位为°C或绝对温度时: 实测值×10的整数
- 温度单位为°F时: 实测值的整数
- 数据占有区: 1 (2点输入时为2)
- 温度系数: ±0.015%/°C
- 响应时间: 0.2s以下 (0→90%)
- 熔断检出时间: 2s以下
- 绝缘电阻: 100MΩ以上/500V DC
- 隔离强度:
- 输入1 - 输入2 - 内部通信总线 · 内部电源间
- 1500V AC 1分钟

供电电源 - FG间 (通过电源模块隔离)
2000V AC 1分钟

适用标准

EU指令:

电磁兼容指令 (EMC指令)

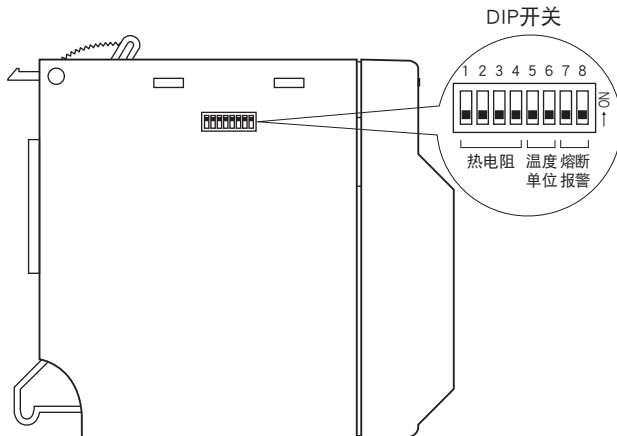
EMI EN 61000-6-4

EMS EN 61000-6-2

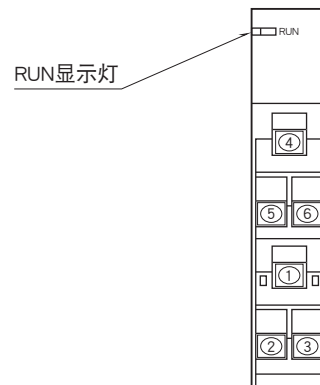
RoHS指令

面板图

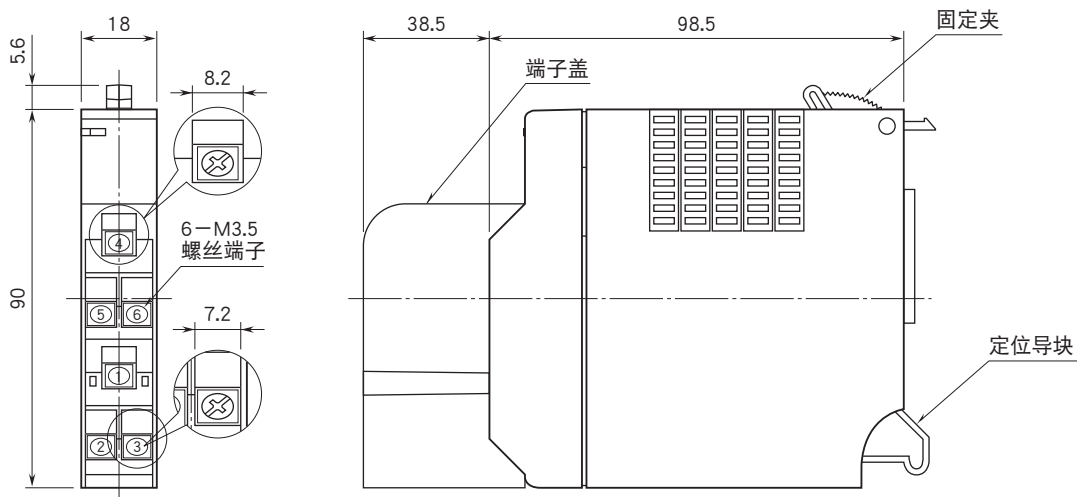
■左视图



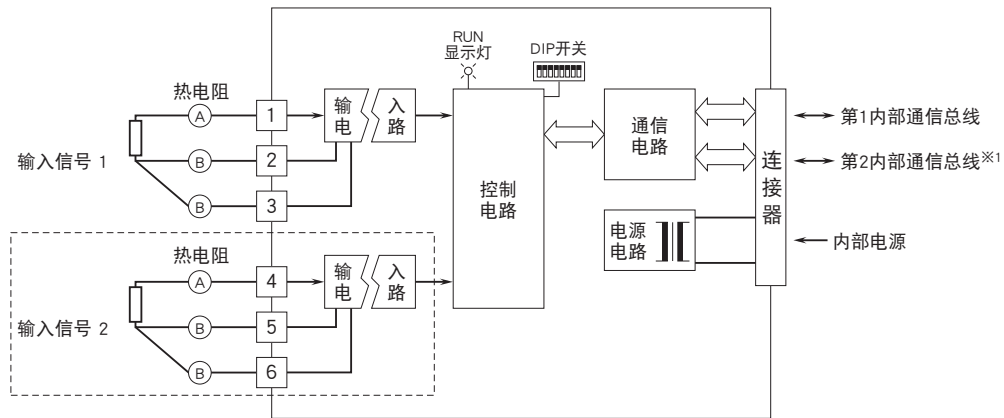
■正视图



外形尺寸图 (单位: mm) · 端子编号图



简易电路图·端子接线图



※1、只限于双路通信时备有第2内部通信总线。
注) 只限于2点输入型备有点线部分。



会有无预先通知而修改记载内容的情况。