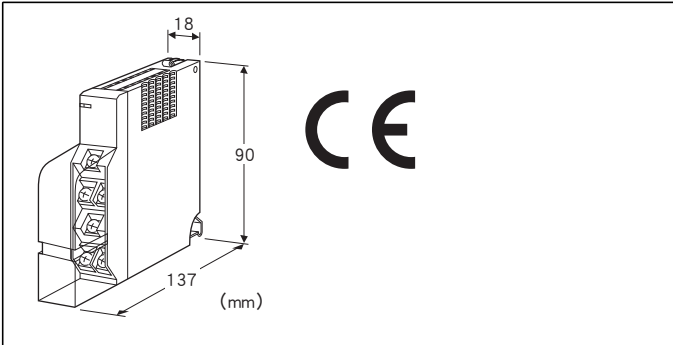


远程 I/O R5 系列

直流电压信号输入模块

(螺丝端子盘型)



机型: R5T - SV①②③

订货时的指定事项

- 机型代码: R5T - SV①②③
- ① ~ ③在下列代码中选择。
(例如: R5T - SV2W/Q)
- 选配规格 (例如: /C01/S01)

①输入点数

- 1: 1点输入
- 2: 2点输入

②通信方式

- S: 单路
- W: 双路

③附加代码

- ◆ 选配规格
- 未填写: 无选配规格
- /Q: 选配规格 (请从选配规格之项另行选择)

选配规格 (可指定多项)

- ◆ 涂层 (详细内容请参照公司网页)
- /C01: 硅涂层
- /C02: 聚氨酯涂层
- /C03: 橡胶涂层
- ◆ 端子螺丝材质
- /S01: 不锈钢

机器规格

- 连接方式
- 内部通信总线: 连接到底座 (机型: R5 - BS) 上
- 输入信号: M3.5螺丝端子连接 (紧固扭矩为0.8N·m)

- 内部电源: 由底座 (机型: R5 - BS) 提供
- 端子螺丝材质: 铁表面镀镍 (标准) 或不锈钢
- 隔离: 输入1 - 输入2 - 内部通信总线 · 内部电源间
- 输入范围的设定: 用侧面的DIP开关设定
- RUN显示灯: 红/绿2色LED
- 第1内部通信总线正常工作时, 亮红色灯
- 第2内部通信总线正常工作时, 亮绿色灯
- 第1和第2内部通信总线均正常工作时, 亮橙色灯 (红色和绿色同时亮, 变为橙色)

输入规格

- 窄量程输入
- 输入电阻: 100kΩ以上
- 输入范围: -1~+1V DC、0~1V DC
- 宽量程输入
- 输入电阻: 1MΩ以上
- 输入范围: -10~+10V DC、-5~+5V DC、0~10V DC、0~5V DC、1~5V DC

设置规格

- 使用温度范围: -10~+55°C
- 使用湿度范围: 30~90%RH (无冷凝)
- 使用大气条件: 无腐蚀性气体和严重尘埃
- 安装: 安装在底座 (机型: R5 - BS) 上
- 重量: 约110g

性能

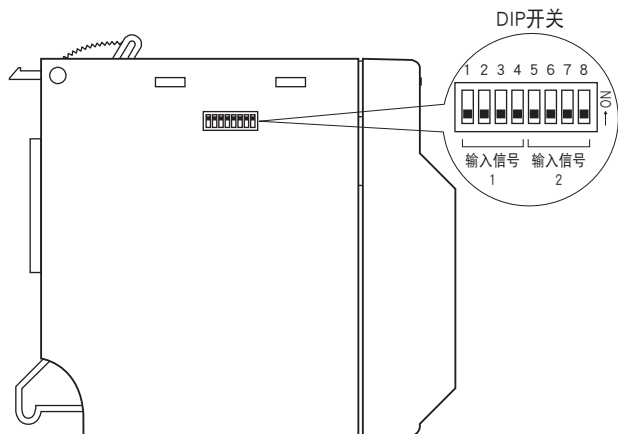
- 转换精度: ±0.05%
- 转换数据: 0~10000对应于输入范围
- 数据占有区: 1 (2点输入时为2)
- 温度系数: ±0.015%/°C
- 响应时间: 0.2s以下 (0→90%)
- 绝缘电阻: 100MΩ以上/500V DC
- 隔离强度:
- 输入1 - 输入2 - 内部通信总线 · 内部电源间
- 1500V AC 1分钟
- 供电电源 - FG间 (通过电源模块隔离)
- 2000V AC 1分钟

适用标准

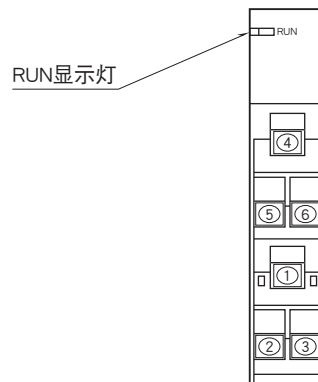
- EU指令:
- 电磁兼容指令 (EMC指令)
- EMI EN 61000-6-4
- EMS EN 61000-6-2
- RoHS指令

面板图

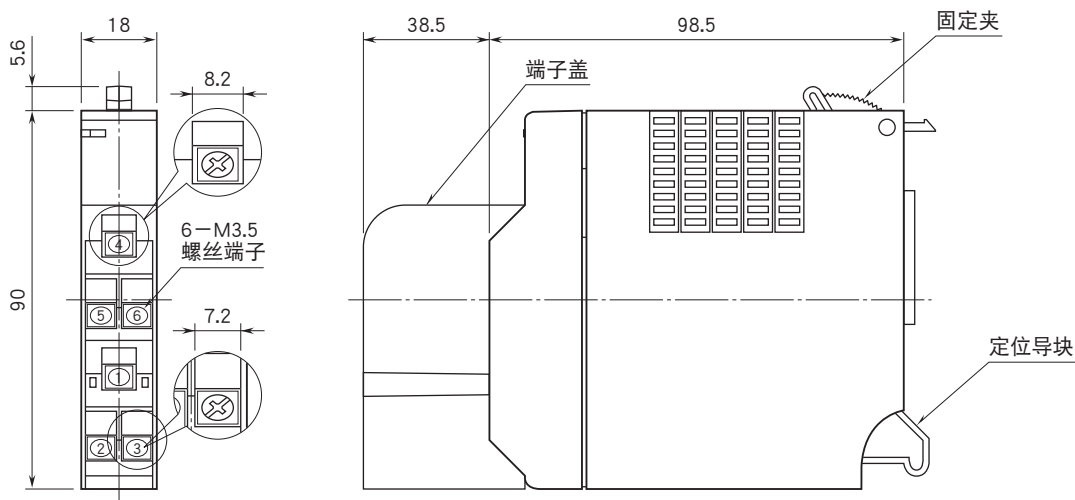
■ 左视图



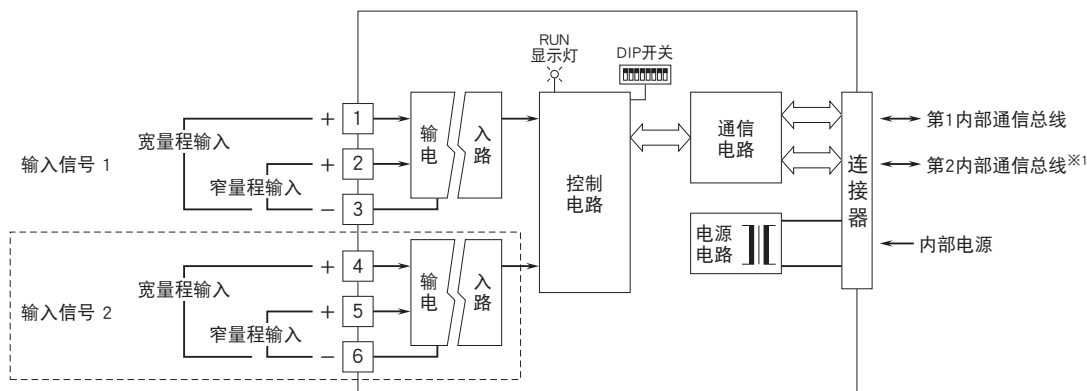
■ 正视图



外形尺寸图 (单位: mm) · 端子编号图



简易电路图 · 端子接线图



※1、只限于双路通信时备有第2内部通信总线。
 注) 请不要在同一个通道内同时连接宽量程输入和窄量程输入。
 只限于2点输入型备有有点线部分。



会有无预先通知而修改记载内容的情况。