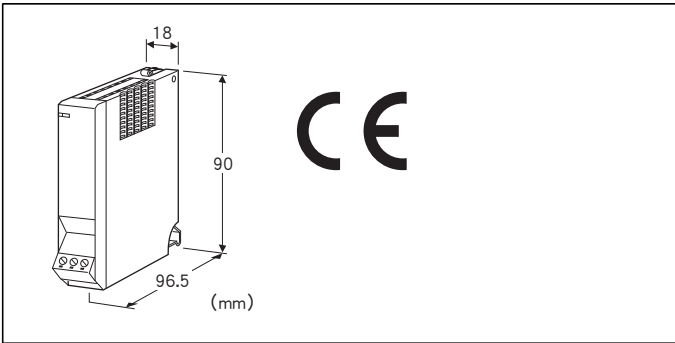


远程 I/O R5 系列

直流电流信号输出模块



机型: R5 - YS①②/A③

订货时的指定事项

- 机型代码: R5 - YS①②/A③
①~③在下列代码中选择。
(例如: R5 - YS1W/A/H/Q)
- 选配规格 (例如: /C01)

①输出点数

- 1: 1点输出
- 2: 2点输出

②通信方式

- S: 单路
- W: 双路

输出保持功能

/A: 备有输出保持功能设定开关

③附加代码 (可指定多项)

- ◆允许负载电阻
未填写: 300Ω以下
/H: 600Ω以下 (只能选择1点输出)
- ◆选配规格
未填写: 无选配规格
/Q: 选配规格 (从选配规格之项另请选择)

选配规格

- ◆涂层 (详细内容请参照公司网页)
/C01: 硅涂层
/C02: 聚氨酯涂层
/C03: 橡胶涂层

机器规格

连接方式

- 内部通信总线: 连接到底座 (机型: R5 - BS) 上
- 输出信号: 连接器型欧式端子盘
(适用电缆线: 0.2~2.5mm² (AWG24 - 12)、
露线长度为7mm)

- 内部电源: 由底座 (机型: R5 - BS) 提供

隔离: 输出1 - 输出2 - 内部通信总线 · 内部电源间

输出保持: 用侧面的DIP开关将通信异常时的输出状态设定为保持输出或输出OFF。

RUN显示灯: 红/绿2色LED

第1内部通信总线正常工作时, 亮红色灯

第2内部通信总线正常工作时, 亮绿色灯

第1和第2内部通信总线均正常工作时, 亮橙色灯 (红色和绿色同时亮, 变为橙色)

输出规格

输出范围: 4~20mA DC

允许负载电阻: 300Ω以下 (附加代码/H时为600Ω以下)

设置规格

使用温度范围: -10~+55°C

使用湿度范围: 30~90%RH (无冷凝)

使用大气条件: 无腐蚀性气体和严重尘埃

安装: 安装在底座 (机型: R5 - BS) 上

重量: 约100g

性能

转换精度: ±0.1%

转换数据: 0~10000对应于输出范围

数据占有区: 1 (2点输出时为2)

温度系数: ±0.015%/°C (附加代码「/H」时为±0.02%/°C)

响应时间: 0.2s以下 (0→90%)

绝缘电阻: 100MΩ以上/500V DC

隔离强度:

输出1 - 输出2 - 内部通信总线 · 内部电源间

1500V AC 1分钟

供电电源 - FG间 (通过电源模块隔离)

2000V AC 1分钟

适用标准

EU指令:

电磁兼容指令 (EMC指令)

EMI EN 61000-6-4

EMS EN 61000-6-2

RoHS指令

术语解释

■输出保持功能

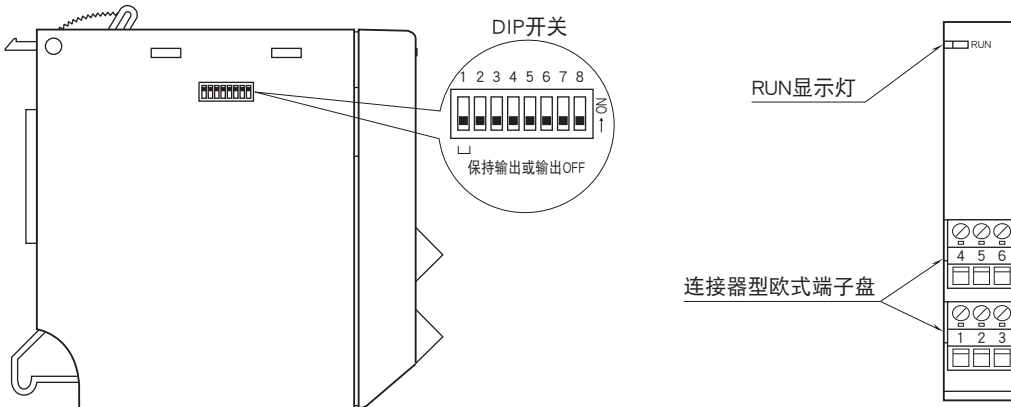
采用来自第1内部通信总线的的数据输出。第1内部通信总线发

生异常时则采用第2内部通信总线的数据。如果第1和第2内部通信总线均发生异常时，侧面DIP开关的设定为“OFF”时将保持最终接收的数据并输出。如果侧面DIP开关的设定为“ON”时，输出-15% (约1.6mA)。
只要第1和第2内部通信总线中任何一方变为正常，输出便会恢复正常。

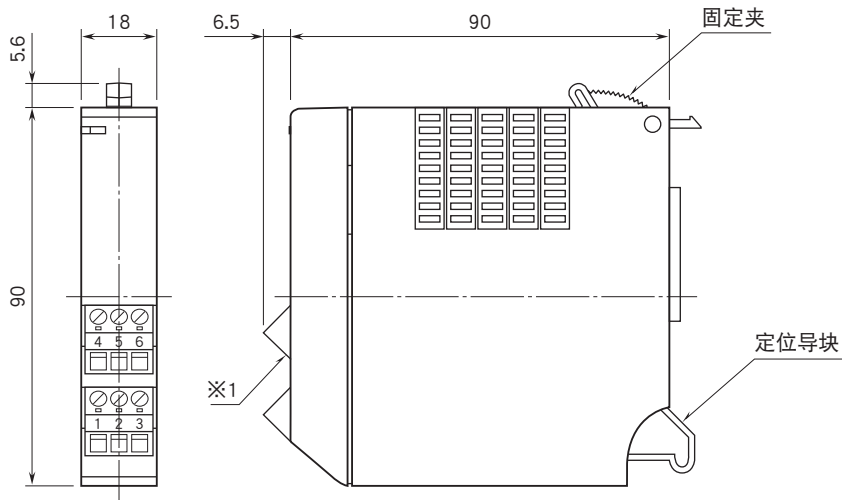
面板图

■侧视图

■正视图

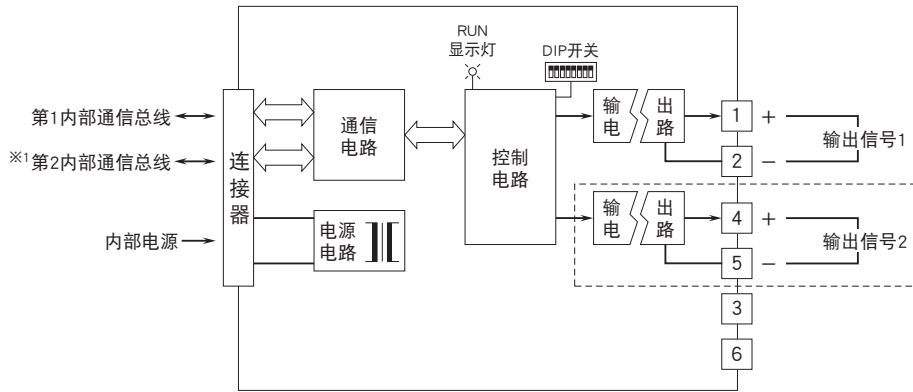


外形尺寸图 (单位: mm) · 端子编号图



※1、1点输出时不附带端子编号为④、⑤、⑥的接线端子。

简易电路图·端子接线图



※1、只限于双路通信时备有第2内部通信总线。
注) 只限于2点输出型备有点线部分。



会有无预先通知而修改记载内容的情况。