

远程I/O R6 系列

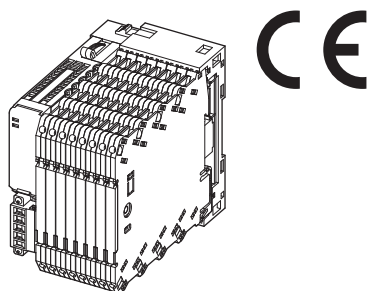
R6系列通用

主要的功能与特长

- 将模拟量信号以及数字量信号输入或输出到现场总线的远程I/O模块
- 省空间、低消耗
- 支持各种直接输入信号

典型应用

- 可用于DCS或PLC系统的远程I/O模块
- 用于计算机的输入输出模块



订货时的指定事项

有关详细规格，请参照各个模块的规格书。

通信模块: R6 - ①

详细内容请参照各模块的规格书。

①类型

- NC1: CC-Link (Ver.1.10)
 - NC3: CC-Link (Ver.2.00) (支持模拟量64点)
 - ND1: DeviceNet
 - NE1: Modbus/TCP (Ethernet) (支持模拟量32点)
 - NE2: Modbus/TCP (Ethernet) (支持模拟量64点)
 - NM1: Modbus (支持模拟量32点)
 - NM2: Modbus (支持模拟量64点)
 - NF1: T-Link (Fuji Electric) (不符合CE)
- (请选择底座模块R6□ - BS8B，并且选择电源模块R6□ - PF1。)
- NP1: PROFIBUS-DP (支持模拟量62点)

底座: R6① - ②

详细内容请参照各底座的规格书。

①端子形状

- D: 欧式端子连接型
- N: 螺丝端子连接型
- S: 弹簧夹持式端子连接型

②类型

- BS8A: 8个插槽 + 通信模块插槽 (宽18mm)
 - BS8B: 8个插槽 + 通信模块插槽 (宽36.5mm)
- (只有在使用T-Link通信模块 (机型: R6 - NF1)、CC-Link且支持通信冗余的通信模块 (机型: R6 - NC3/W)、电源模块 (机型: R6 - PSM) 时可以选择。)
- BS8P: 8个插槽 (用于扩展)

输入输出模块: R6① - ②

详细内容请参照各模块的规格书。

①端子形状

- D: 欧式端子连接型
- N: 螺丝端子连接型
- S: 弹簧夹持式端子连接型

②类型

- ◆输入输出模块
- SV2: 2点直流电压输入模块
- SS2: 2点直流电流输入模块
- TS2: 2点热电偶输入模块
- TS2A: 2点高精度热电偶输入模块 (不符合CE)
- RS2: 2点热电阻输入模块
- DS1: 1点配电器输入模块
- YV2: 2点直流电压输出模块
- YS2: 2点直流电流输出模块
- DA4: 4点接点输入模块
- DC4A: NPN 晶体管4点输出模块
- DC4B: PNP 晶体管4点输出模块
- ◆填充模块
- DM: 填充模块 (不符合CE)

电源模块: R6① - PF1 - R

①端子形状

- D: 欧式端子连接型
- N: 螺丝端子连接型
- S: 弹簧夹持式端子连接型

类型

- PF1: 电源供给型

供电电源

- R: 24V DC (允许电压范围 ±10%、纹波系数 10%p-p以下)

电源模块: R6 – PSM

详细内容请参照各模块的规格书。

类型

PSM: 交流电源模块

(请选择底座模块R6□ – BS8B。)

(使用T-Link通信模块R6 – NF1时不能选择。)

供电电源

◆交流电源

100 ~ 240V AC (允许电压范围 90 ~ 264V AC 47 ~ 66Hz)

概述

R6系列模块由电源模块、输入输出模块、通信模块以及底座组成。

■电源模块

通过供电电源, 为输入输出模块和通信模块提供内部电源。

■输入输出模块

输入模块对模拟量输入进行AD转换, 输出到内部通信总线。
输出模块对从内部通信总线接收到的数据进行DA转换, 输出模拟量信号或开关量信号

■通信模块

其功能相当于通信线与内部通信总线的网关。

将通信线的数据转换成内部通信总线的数据, 或者将内部通信总线的数据转换成通信线的数据并输出。

■底座

底座用于安装模块。底座上备有内部电源、内部通信总线的印刷电路板。

在备有通信模块插槽的基本底座 (机型: R6□ – BS8A、BS8B) 上连接3台扩展底座 (机型: R6□ – BS8P), 最多可连接31台输入输出模块。

■内部转换数据

转换数据根据输入模块的类型而异, 请参照各模块的规格书。

●百分比数据

将0 ~ 100%的输入信号转换为16进制的0000 ~ 2710 (0 ~ 10000)。可输入的范围为输入范围的-15 ~ +115%, 超过此范围的输入被固定在-15%或115%上。负的值用二进制补码表示。

电压、电流输出也是如此。

注) 根据缩放值的设定, 有可能达不到-15%或115%。

●实测值 (温度输入)

热电偶或热电阻输入时, 转换为10倍于实测值 (°C) 的带符号的二进制数据。例如, 温度为25.5°C时的数据为"255"。当温度单位为华氏 (°F) 时, 该数据表示原始数据的整数部分。例如, 温度为135.4°F时的数据为"135"。

负的值用二进制补码表示。

■缩放、零点及量程设定

将温度数据设定为0 ~ 100%时, 或将0 ~ 100%数据进行缩放时, 请用组态软件 (机型: R6CON) 进行设定。

■热插拔、输出的变动

每个输入输出模块和通信模块都具有独立的CPU, 数据通过

模块间的串行通信不断更新。

此外, 更换输入输出模块和通信模块也不会对同一底座上的其它模块造成影响, 因此, 可在接通电源的状态下进行更换。

相关产品

· 组态软件 (机型: R6CON)

可从本公司的网站下载组态软件。

将本产品连接到电脑时, 需要专用的连接电缆线。所需专用电缆线的型号请参照本公司网站的下载网站或组态软件的使用说明书。

注) 此软件的运作状况是在日文版与英文版OS上确认的。

机器规格

连接方法: 根据模块类型而异, 请参照各个模块的规格书。

机壳材质: 黑色耐燃性树脂

内部通信总线: 通信周期 约50ms

设置规格

消耗电流: 根据模块类型而异, 请参照各个模块的规格书。

使用温度范围: -10 ~ +5°C

使用湿度范围: 30 ~ 90%RH (无冷凝)

使用大气条件: 无腐蚀性气体和严重尘埃

构造: 壁面安装或DIN导轨安装

适用标准

EU指令:

电磁兼容指令 (EMC指令)

EMI EN 61000-6-4

EMS EN 61000-6-2

低电压指令

· R6□ – PF1

EN 61010-1、EN 61010-2-201

测量类别 II (RUN接点输出)

污染等级2

RUN接点输出 – 内部通信总线 · 电源间 强化隔离 (300V)

· R6 – PSM

EN 61010-1、EN 61010-2-201

测量类别 II (RUN接点输出)

安装类别 II (供电电源)

污染等级2

内部电源 · RUN接点输出 – 供电电源 – FG间

强化隔离 (300V)

内部电源 – RUN接点输出间 一般隔离 (300V)

RoHS指令

EN 50581

基本构成

■扩展底座

1台基本底座可连接3台扩展底座，最多可安装31台输入输出模块（第1插槽安装电源模块）。但是不能连接端子形状代码与基本底座不同的扩展底座。

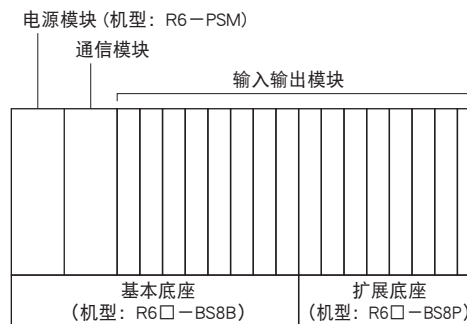
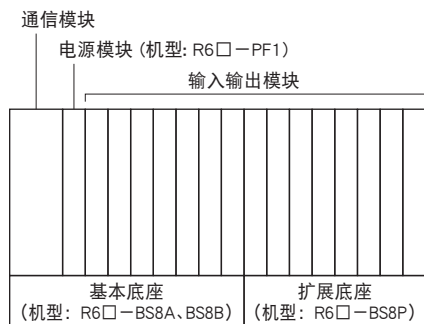
可安装的输入输出模块台数根据通信模块而异。具体内容请参照每个通信模块的规格书。

■使用电源模块R6□-PF1时

电源模块R6□-PF1可安装在任意的插槽上，但是一般安装在右端或左端。

■使用电源模块R6-PSM时

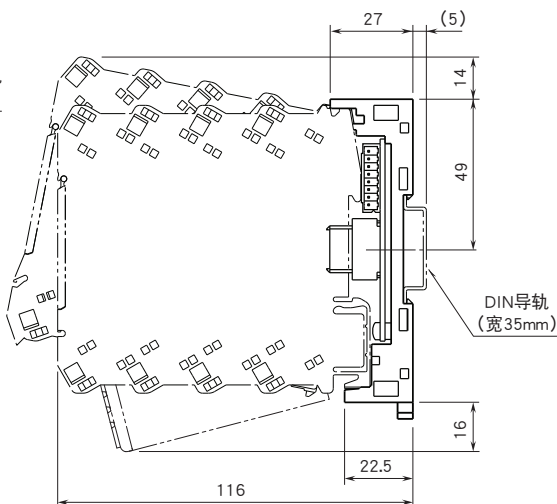
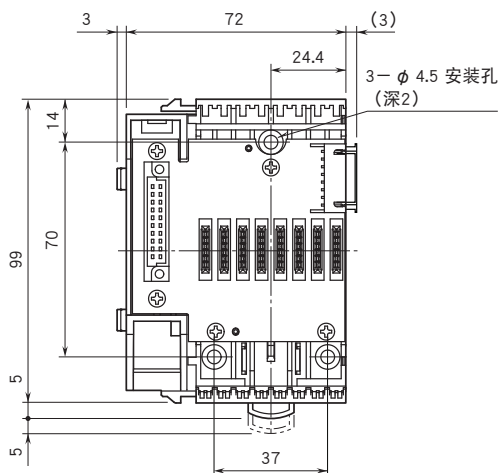
电源模块R6-PSM请安装在基本底座的左端。



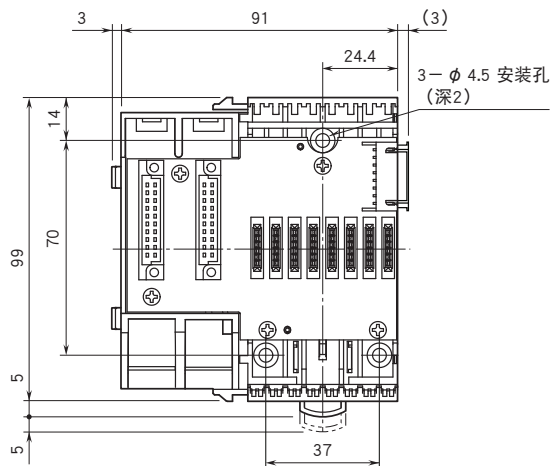
外形尺寸图 (单位: mm)

■R6D: 底座

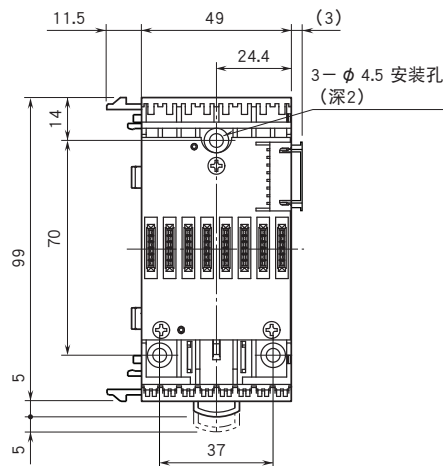
· R6D-BS8A



· R6D-BS8B

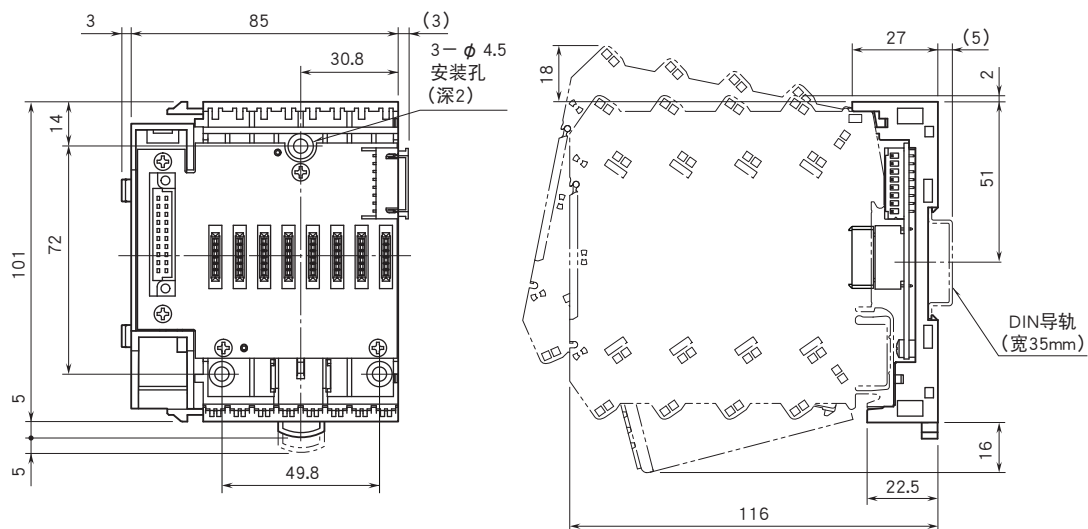


· R6D-BS8P

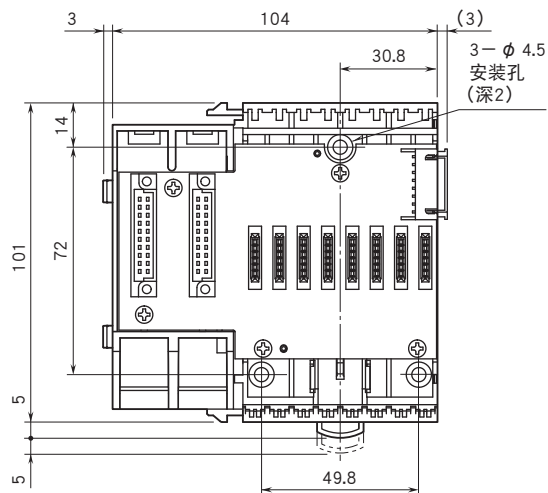


■R6N: 底座

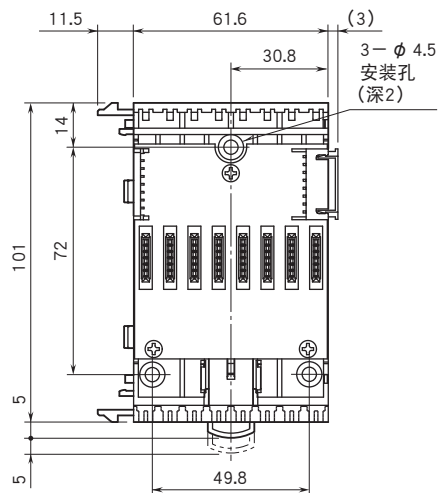
• R6N-BS8A



• R6N-BS8B

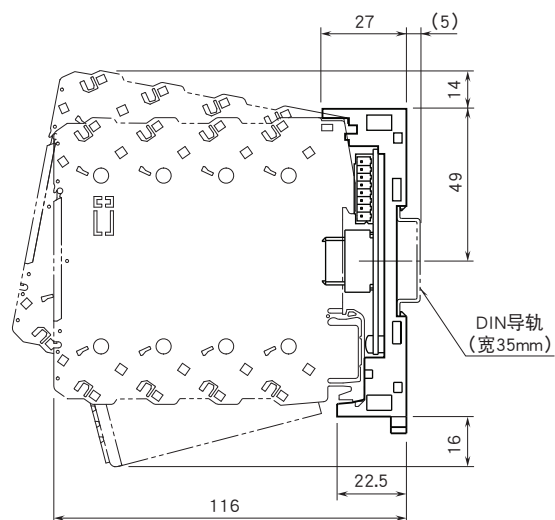
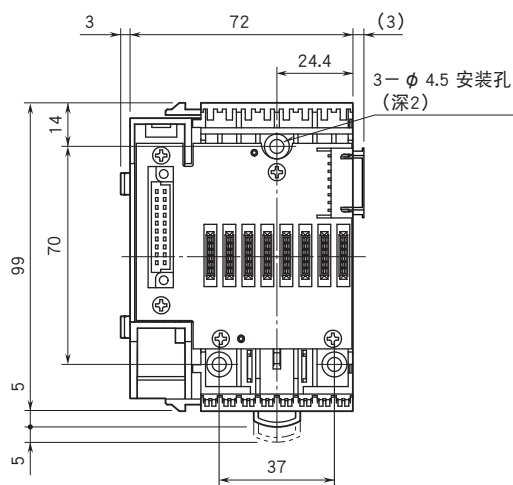


• R6N-BS8P

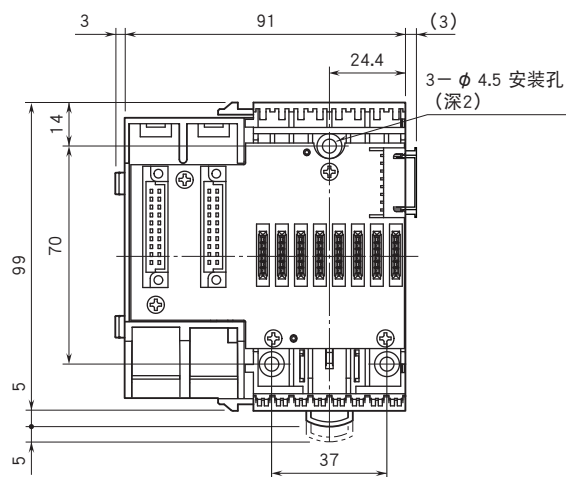


■R6S: 底座

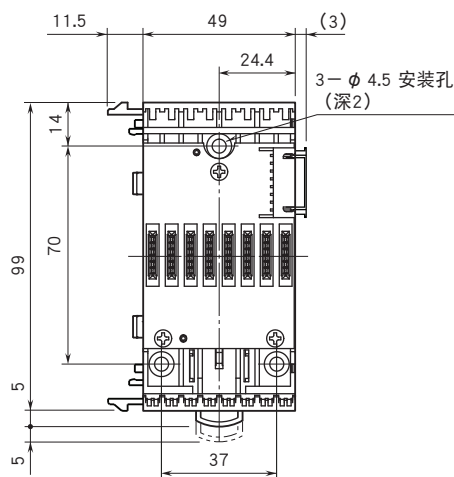
· R6S-BS8A



· R6S-BS8B



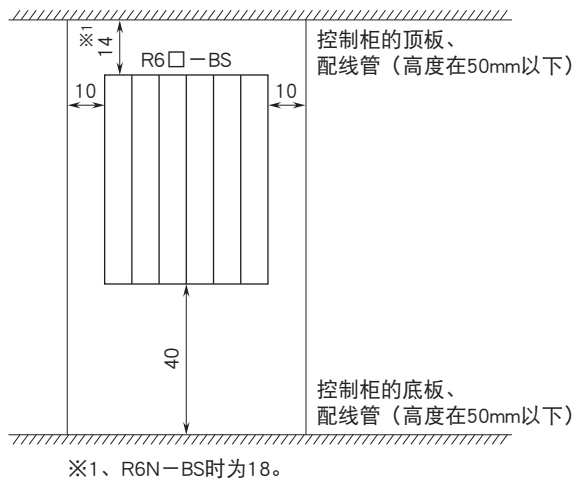
· R6S-BS8P



安装尺寸图 (单位: mm)

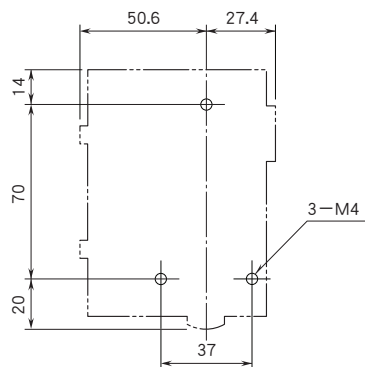
■安装时的注意点

必须进行垂直安装, 否则将会引起内部温度的上升, 导致其寿命的短缩及性能的低下。

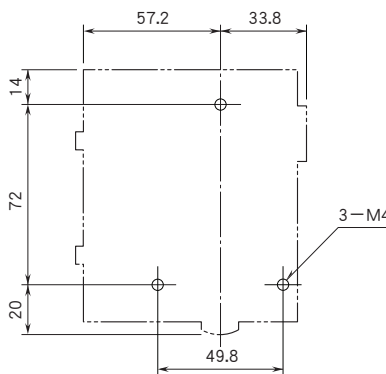


■ 壁面安装时

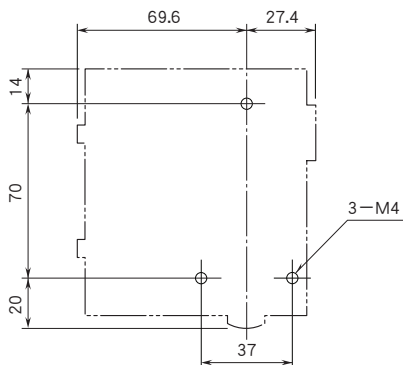
· R6D/R6S-BS8A



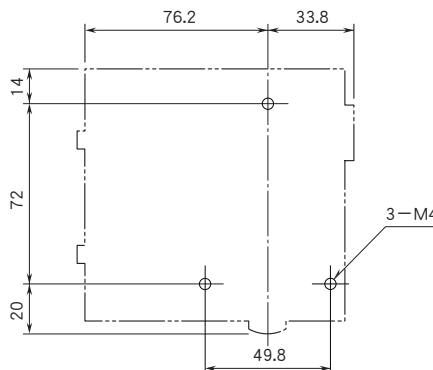
· R6N-BS8A



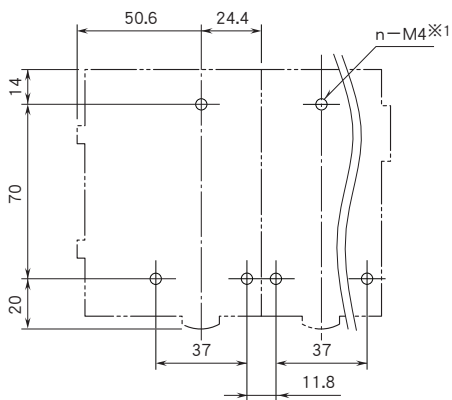
· R6D/R6S-BS8B



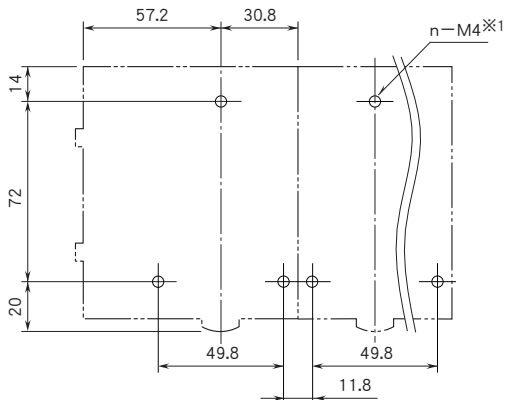
· R6N-BS8B



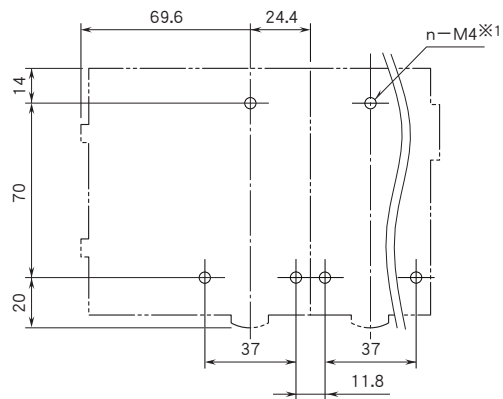
· R6D/R6S-BS8A+BS8P



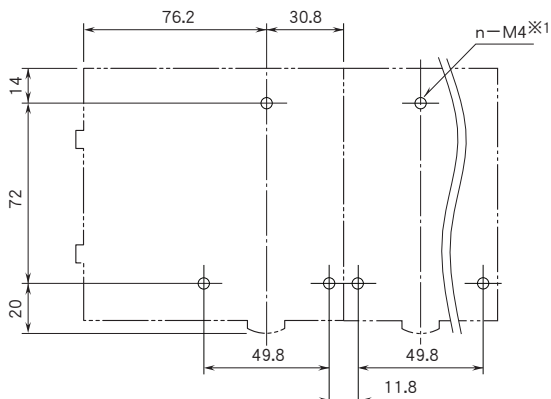
· R6N-BS8A+BS8P



· R6D/R6S-BS8B+BS8P



· R6N-BS8B+BS8P



※1、n = 连接的底座数 × 3



会有无预先通知而修改记载内容的情况。