

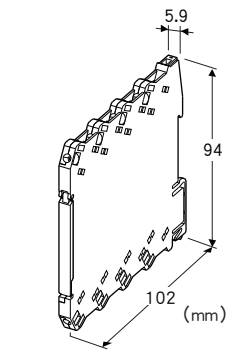
远程I/O R6 系列

直流电流信号输入模块

(2点隔离、欧式端子连接型)

主要的功能与特长

- 直流电流2点输入的小型远程I/O模块
- 输入通道间隔离
- 输入范围可通过DIP开关或PC组态软件进行变更



机型: R6D - SS2①

订货时的指定事项

- 机型代码: R6D - SS2①
- ①在下列代码中选择。
(例如: R6D - SS2/Q)
- 选配规格 (例如: /C01)

①附加代码

- ◆选配规格
- 未填写: 无选配规格
- /Q: 选配规格 (请从选配规格之项另行选择)

选配规格

- ◆涂层 (详细内容请参照公司网页)
- /C01: 硅涂层
- /C02: 聚氨酯涂层

相关产品

- 组态软件 (机型: R6CON)
- 可从本公司的网站下载组态软件。
- 将本产品连接到电脑时, 需要专用的连接电缆线。所需专用电缆线的型号请参照本公司网站的下载网站或组态软件的使用说明书。
- 注) 此软件的运作状况是在日文版与英文版OS上确认的。

机器规格

连接方式

- 内部通信总线: 连接到底座 (机型: R6D-BS) 上
- 输入信号: 欧式端子盘 (紧固扭矩为0.3N·m)
(适用电缆线: 0.2~2.5mm²、露线长度为8mm)
- 内部电源: 由底座 (机型: R6D-BS) 提供

机壳材质: 黑色耐燃性树脂

隔离: 输入1 - 输入2 - 内部通信总线 · 内部电源间

输入零点调整: 用PC设定

输入量程调整: 用PC设定

输入范围设定: 用侧面的DIP开关或PC设定

模块地址的设定: 用侧面的DIP开关、旋转开关设定

组态模式的设定: 用侧面的DIP开关设定

电源显示灯: 绿色LED (详细内容请参照使用说明书)

状态显示灯: 红/绿2色LED (详细内容请参照使用说明书)

输入规格

■窄量程输入

输入电阻: 内置输入电阻器1500Ω

输入范围: -1~+1mA DC、0~1mA DC

■宽量程输入

输入电阻: 内置输入电阻器24.9Ω

输入范围: -40~+40mA DC、-20~+20mA DC、

0~40mA DC、0~20mA DC、4~20mA DC

设置规格

消耗电流: 20mA

使用温度范围: -10~+55°C

使用湿度范围: 30~90%RH (无冷凝)

使用大气条件: 无腐蚀性气体和严重尘埃

安装: 安装在底座 (机型: R6D - BS) 上

重量: 约60g

性能

转换速度 (用PC设定、出厂时设定为80ms)/转换精度:

10ms/±0.8%

20ms/±0.4%

40ms/±0.2%

80ms/±0.1%

转换数据: 0~10000对应于输入范围

数据占有区: 2

温度系数: ±0.01%/°C

响应时间: 转换速度×2 + 50ms以下

电源电压变动的影晌: ±0.1%/允许电压范围

绝缘电阻: 100MΩ以上/500V DC

隔离强度: 输入1 - 输入2 - 内部通信总线 · 内部电源 - 地面
间 1500V AC 1分钟

适用标准

EU指令:

电磁兼容指令 (EMC指令)

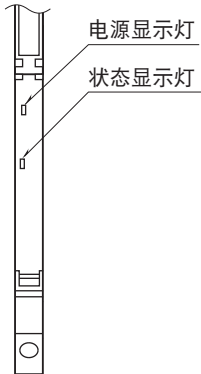
EMI EN 61000-6-4

EMS EN 61000-6-2

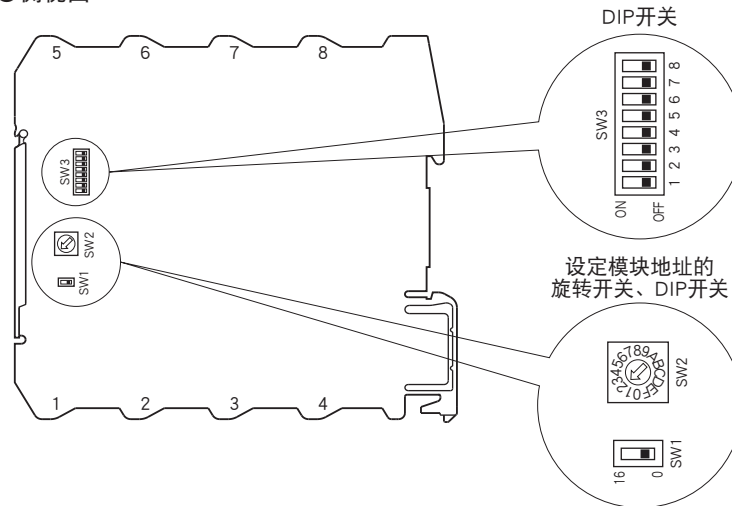
RoHS指令

面板图

●正视图 (打开盖子时)

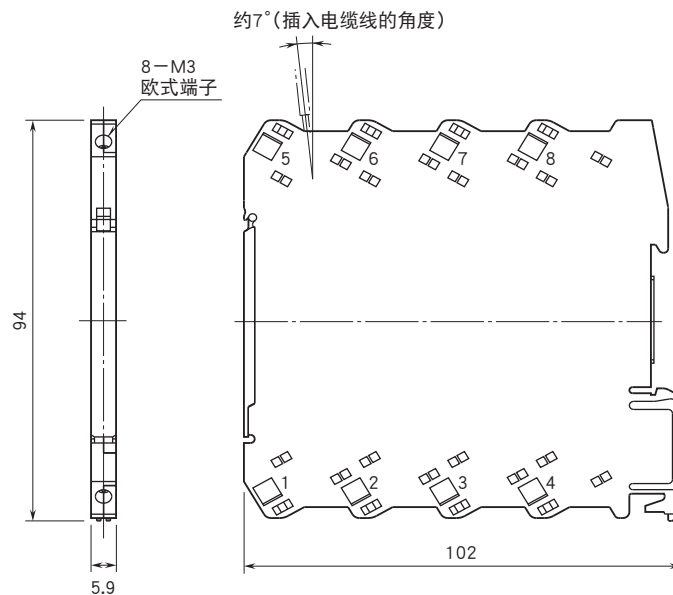


●侧视图

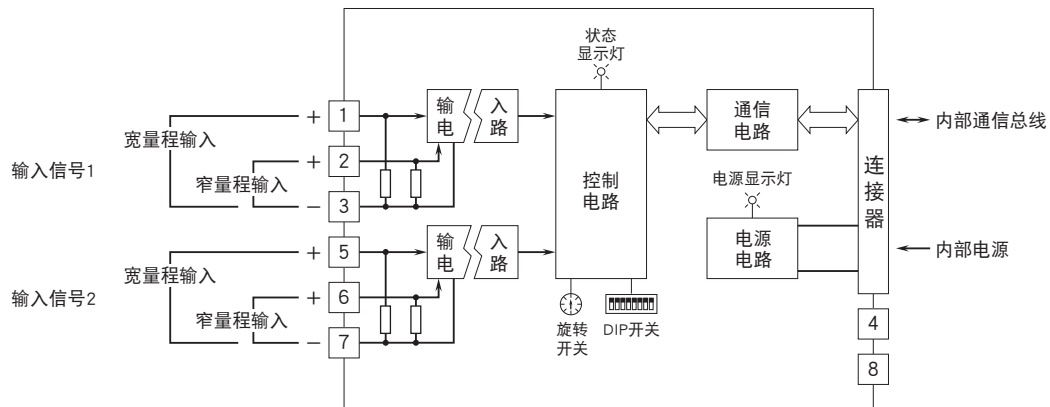


具体设定方法请参照使用说明书。

外形尺寸图 (单位: mm) · 端子编号图



简易电路图·端子接线图



会有无预先通知而修改记载内容的情况。