

远程I/O R6 系列

通信模块

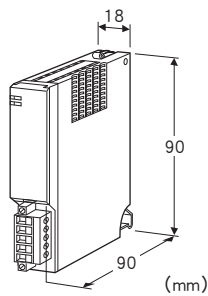
(DeviceNet)

主要的功能与特长

- 将模拟量信号和数字量信号输入或输出到现场总线 (DeviceNet) 的远程I/O模块
- 省空间、低消耗
- 支持各种直接输入信号

典型应用

- 可用于DCS或PLC系统的远程I/O模块



机型: R6 - ND1①

订货时的指定事项

- 机型代码: R6 - ND1①
- ①在下列代码中选择。
(例如: R6 - ND1/Q)
- 选配规格 (例如: /C01)

①附加代码

- ◆选配规格
- 未填写: 无选配规格
- /Q: 选配规格 (请从选配规格之项另行选择)

选配规格

- ◆涂层 (详细内容请参照公司网页)
- /C01: 硅涂层
- /C02: 聚氨酯涂层

相关产品

- EDS文件
- 可从本公司的网站下载EDS文件。

机器规格

- 连接方式
- DeviceNet: 连接器型欧式端子盘

- (适用电缆线: 0.2~2.5mm²、露线长度7mm)
- 内部通信总线: 连接到底座 (机型: R6□ - BS) 上
- 内部电源: 由底座 (机型: R6□ - BS) 提供
- 连接台数: 最多32台 (模拟量64点)
- 隔离: DeviceNet - 内部通信总线 · 内部电源间
- 数据占有区设定: 用侧面的DIP开关设定占有区1或占有区2

DeviceNet规格

- 通信电缆线: 符合DeviceNet的电缆线
- 输入输出数据区的设定: 用侧面的DIP开关设定输入数据、输出数据占有区
- 节点地址设定: 00~63 (用DIP开关设定)
- 通信速度的设定: 125kbps、250kbps、500kbps (用DIP开关设定)
- NS显示灯: 红/绿2色LED、显示网络运行状态
- MS显示灯: 红/绿2色LED、显示内部通信运行状态

设置规格

- 通信电源电压: 11~25V DC (由通信连接器提供)
- 通信电源电流: 50mA以下
- 使用温度范围: -10~+55°C
- 使用湿度范围: 30~90%RH (无冷凝)
- 使用大气条件: 无腐蚀性气体和严重尘埃
- 安装: 安装在底座 (机型: R6□ - BS) 上
- 重量: 约100g

性能

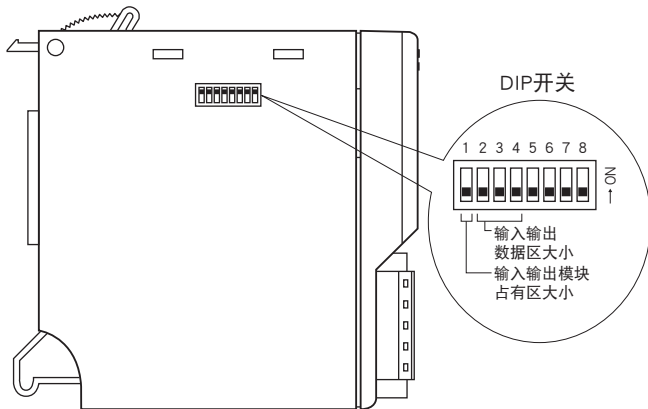
- 绝缘电阻: 100MΩ以上/500V DC
- 隔离强度: DeviceNet - 内部通信总线 · 内部电源间
- 2000V AC 1分钟

适用标准

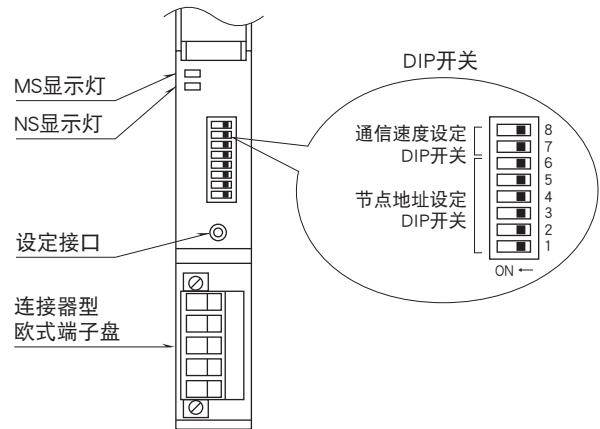
- EU指令:
- 电磁兼容指令 (EMC指令)
- EMI EN 61000-6-4
- EMS EN 61000-6-2
- RoHS指令

面板图

■左侧视图



■正视图



数据传输

可用于产品侧面的DIP开关，切换数据占有区“1”或占有区“2”。

数据占有区“1”时，所有的输入输出模块的输入输出数据为1个字。在该方式下，1个字分配给1个输入输出模块。因此，2点模拟量输入输出模块的第2通道不能使用。

数据占有区“2”时，所有的输入输出模块的输入输出数据为2个字。在该方式下，2个字分配给1个输入输出模块。因此，数据占有区为“1”的接点输入输出模块也会确保2个字的占有区。

最多可以使用32个输入输出模块。

■数据占有区“1”

●输出数据

下面的表格表示从通信模块发送到主站的数据分配方式。

初始+0	模块地址0	15	0
	模块地址1		
+2	模块地址2		
	模块地址3		
+4	模块地址4		
	模块地址5		
+6	模块地址6		
	模块地址7		
+8	模块地址8		
	模块地址9		
+10	模块地址10		
	模块地址11		
+12	模块地址12		
	模块地址13		
+14	模块地址14		
	模块地址15		
~~~~~			
+30	模块地址30		
	模块地址31		
+32	FLG		
+33			
+34	ERR		

●输入数据

下面的表格表示从主站发送到通信模块的数据分配方式。

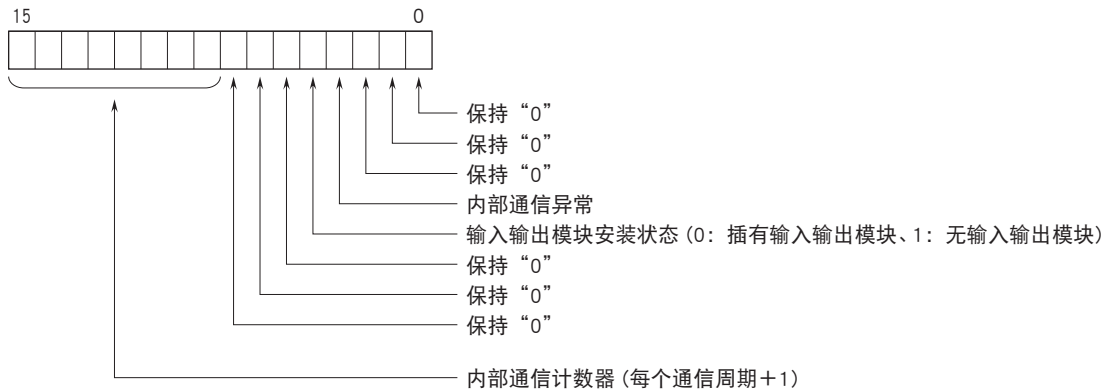
初始+0	模块地址0	15	0
	模块地址1		
+2	模块地址2		
	模块地址3		
+4	模块地址4		
	模块地址5		
+6	模块地址6		
	模块地址7		
+8	模块地址8		
	模块地址9		
+10	模块地址10		
	模块地址11		
+12	模块地址12		
	模块地址13		
+14	模块地址14		
	模块地址15		
~~~~~			
+30	模块地址30		
	模块地址31		
+32			
+33			
+34			

□表示输入输出数据区。

无论模块类型是输入还是输出，每个模块分别确保1个字。连接数据占有区为“2”的模块时，第2通道的数据为无效。输入模块时，输入值将被存储在输出数据区。输入数据区不被使用，但被保留。

●状态

FLG: 检查与各模块的通信状态。当未插有模块或者内部通信频繁发生异常时, 对应的字符位变为“1”。

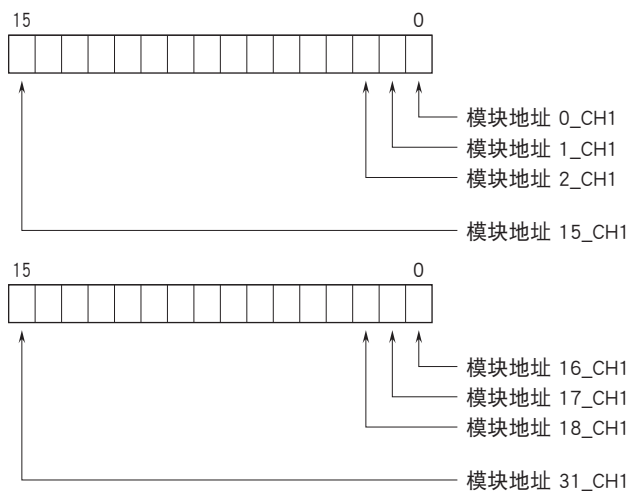


ERR: 显示输入输出模块的数据异常。

- R6□-TS□、R6□-RS□以外的模拟量输入模块的输入值在-15%以上或115%以上时
- R6□-TS□、R6□-RS□的输入熔断时
- R6□-YS□ (固件版本V2.00或更高版本) 的输出断线时*1

发生上述情况时, 所对应的字符位变为“1”。

未插有模块的字符位均变为“1”。



* 1、支持R6-ND1的固件版本V1.03或更高版本。

■数据占有区“2”

●输出数据

下面的表格表示从通信模块发送到主站的数据分配方式。

	15	0
初始+0	模块地址0_CH1	
	模块地址0_CH2	
+2	模块地址1_CH1	
	模块地址1_CH2	
+4	模块地址2_CH1	
	模块地址2_CH2	
+6	模块地址3_CH1	
	模块地址3_CH2	
+8	模块地址4_CH1	
	模块地址4_CH2	
+10	模块地址5_CH1	
	模块地址5_CH2	
+12	模块地址6_CH1	
	模块地址6_CH2	
+14	模块地址7_CH1	
	模块地址7_CH2	
~~~~~		
+62	模块地址31_CH1	
	模块地址31_CH2	
+64	FLG	
+65	ERR	
+66		
+67		
+68		

●输入数据

下面的表格表示从主站发送到通信模块的数据分配方式。

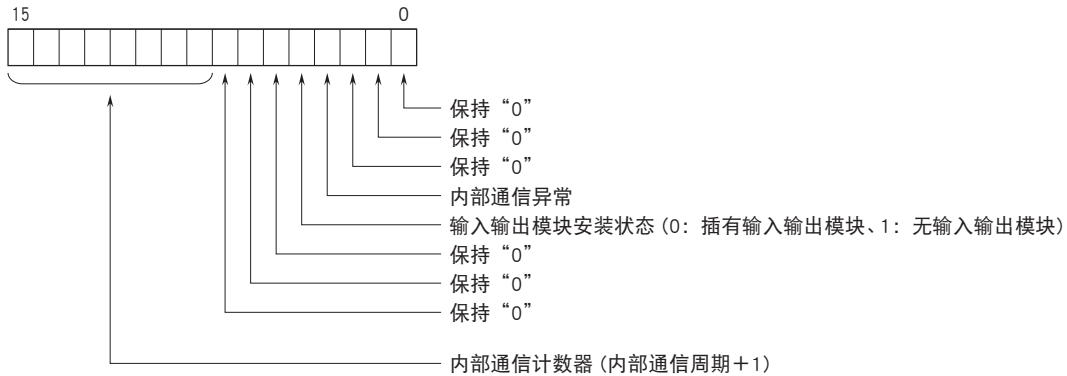
	15	0
初始+0	模块地址0_CH1	
	模块地址0_CH2	
+2	模块地址1_CH1	
	模块地址1_CH2	
+4	模块地址2_CH1	
	模块地址2_CH2	
+6	模块地址3_CH1	
	模块地址3_CH2	
+8	模块地址4_CH1	
	模块地址4_CH2	
+10	模块地址5_CH1	
	模块地址5_CH2	
+12	模块地址6_CH1	
	模块地址6_CH2	
+14	模块地址7_CH1	
	模块地址7_CH2	
~~~~~		
+62	模块地址31_CH1	
	模块地址31_CH2	
+64		
+65		
+66		
+67		
+68		

□表示输入输出数据区。

无论模块类型是输入还是输出，每个模块分别占有2个字。连接数据占有区为“1”的模块时，模块地址CH2的数据的所有数据位均为“0”（不被使用）。输入模块时，输入值将被存储在输出数据区。输入数据区不被使用，但被保留。

●状态

FLG: 检查与各模块的通信状态。当未插有模块或者内部通信频繁发生异常时, 对应的字符位变为“1”。

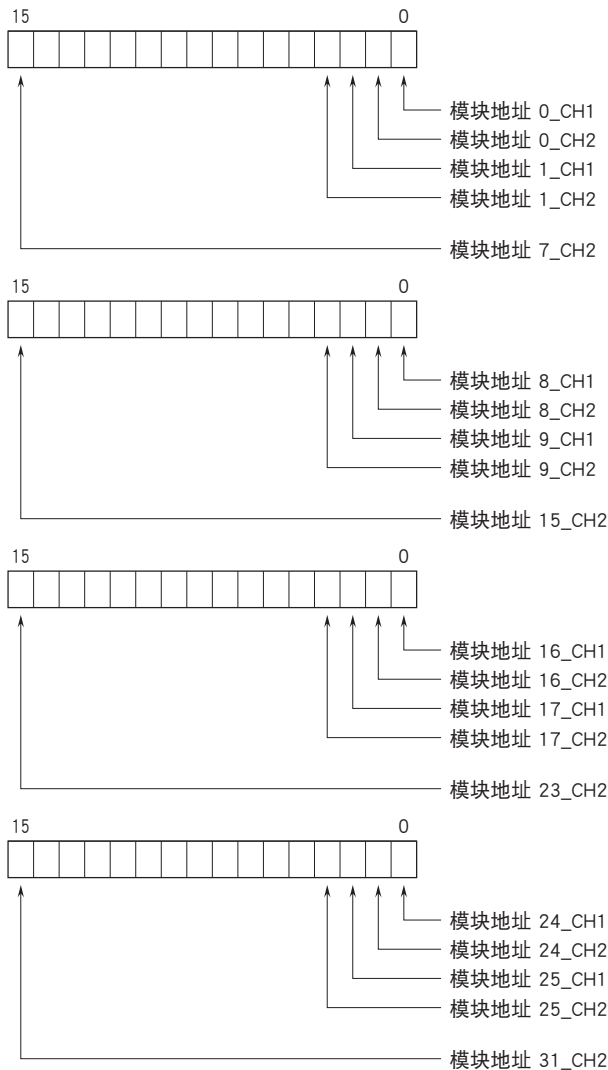


ERR: 显示输入输出模块的数据异常。

- R6□-TS□、R6□-RS□以外的模拟量模块的输入值在-15%以下或115%以上时
- R6□-TS□、R6□-RS□的输入熔断时
- R6□-YS□ (固件版本V2.00或更高版本) 的输出断线时*1

发生上述情况时, 对应的字符位变为“1”。

未插有模块的字符位均变为“1”。



* 1、支持R6-ND1的固件版本V1.03或更高版本。

输入输出数据

■ 模拟量16位数据



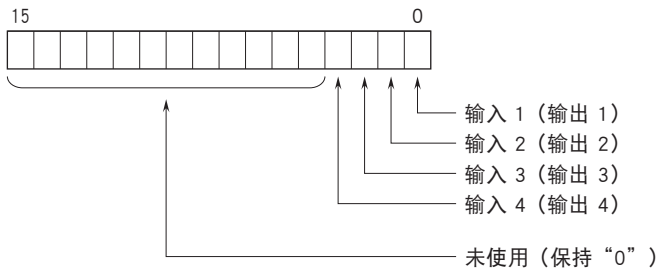
用0~10000的二进制数据显示设定在各模块的0~100%的输入输出范围。

当温度输入时的温度单位为摄氏(°C)、绝对温度(K)时,显示数据为10倍于实测值的值。例如,温度为25.5°C时的数据为255。

当温度单位为华氏(°F)时,显示数据为实测值的整数部分。例如温度为135.4°F时的数据为135。

负值用2的补码显示。

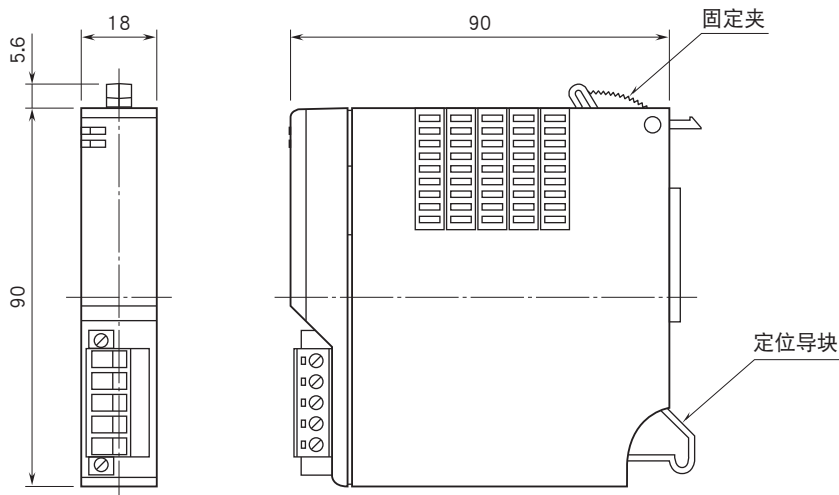
■ 接点数据



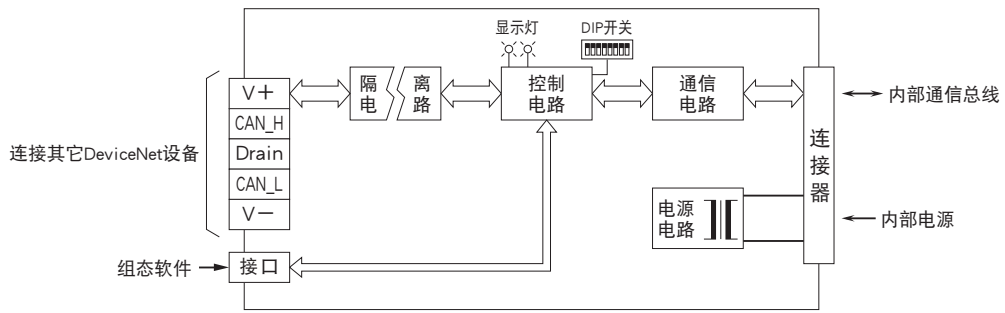
0: OFF

1: ON

外形尺寸图 (单位: mm)



简易电路图·端子接线图



会有无预先通知而修改记载内容的情况。