

远程I/O R6 系列

通信模块

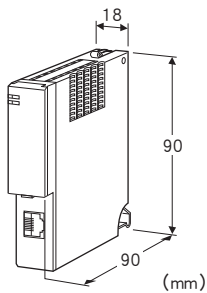
(Modbus/TCP (Ethernet)、模拟量64点)

主要的功能与特长

- 将模拟量信号和数字量信号输入或输出到现场总线 (Modbus/TCP) 的远程I/O模块
- 省空间、低消耗
- 支持各种直接输入信号

典型应用

- 可用于DCS或PLC系统的远程I/O模块



机型: R6 - NE2①

订货时的指定事项

- 机型代码: R6 - NE2①
- ①在下列代码中选择。
(例如: R6 - NE2/Q)
- 选配规格 (例如: /C01)

①附加代码

- ◆选配规格
- 未填写: 无选配规格
- /Q: 选配规格 (请从选配规格之项另行选择)

选配规格

- ◆涂层 (详细内容请参照公司网页)
- /C01: 硅涂层
- /C02: 聚氨酯涂层

相关产品

- 组态软件 (机型: R6CON)
- 可从本公司的网站下载组态软件。
- 将本产品连接到电脑时, 需要专用的连接电缆线。所需专用电缆线的型号请参照本公司网站的下载网站或组态软件的使用说明书。
- 注) 此软件的运作状况是在日文版与英文版OS上确认的。

机器规格

连接方式

- Ethernet: RJ-45接口
- 内部通信总线: 连接到底座 (机型: R6□ - BS) 上
- 内部电源: 由底座 (机型: R6□ - BS) 提供
- 连接台数: 最多32台 (模拟量64点)
- 隔离: Ethernet - 内部通信总线 · 内部电源间
- RUN显示灯: 红/绿2色LED
- 通信正常时亮绿色灯; 接收数据时亮红色灯 (用DIP开关进行切换)
- ERR显示灯: 红/绿2色LED
- 通信异常时绿色灯亮灯/闪烁; 发送数据时, 亮红色灯 (用DIP开关进行切换)
- 数据占有区设定: 用侧面的DIP开关设定占有区1或占有区2

Ethernet规格

- 通信标准: IEEE 802.3u
- 传输类型: 10BASE-T/100BASE-TX
- 传输速度: 10/100Mbps (备有Auto Negotiation功能)
- 通信协议: Modbus/TCP
- 数据: RTU (二进制)
- 通信链接数: 2个
- 通信电缆线:
 - 10BASE-T (STP电缆线Category 5)
 - 100BASE-TX (STP电缆线Category 5e)
- 最长节段: 100m
- IP地址: 可用组态软件 (机型: R5CON) 进行变更 (初始值: 192.168.0.1)
- 端口编号: 502
- Ethernet显示灯: LINK、DPLX、LINK10、LINK100、COL

设置规格

- 使用温度范围: -10 ~ +55°C
- 使用湿度范围: 30 ~ 90%RH (无冷凝)
- 使用大气条件: 无腐蚀性气体和严重尘埃
- 安装: 安装在底座 (机型: R6□ - BS) 上
- 重量: 约100g

性能

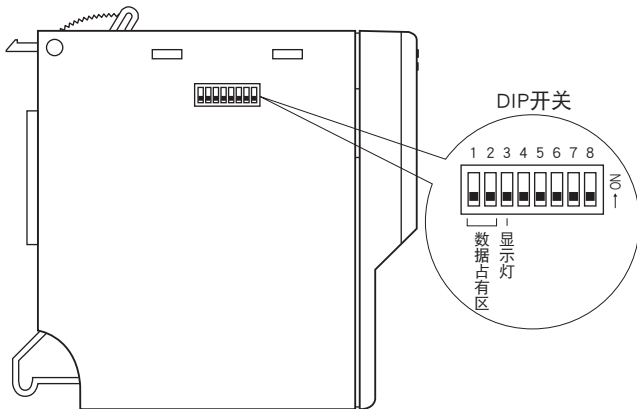
- 绝缘电阻: 100MΩ以上/500V DC
- 隔离强度: Ethernet - 内部通信总线 · 内部电源间
1500V AC 1分钟

适用标准

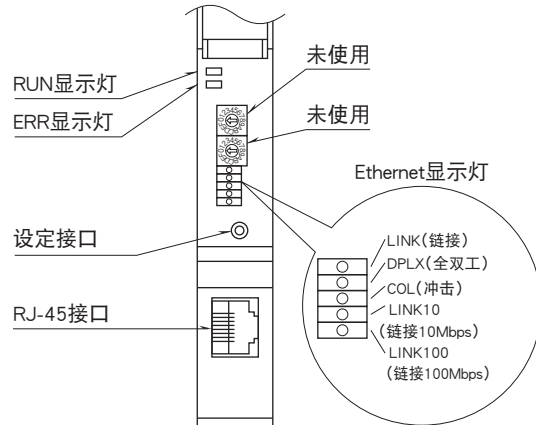
- EU指令:
- 电磁兼容指令 (EMC指令)
 - EMI EN 61000-6-4
 - EMS EN 61000-6-2
- RoHS指令

面板图

■左侧视图



■正视图



Modbus功能代码和所支持的代码

■数据和控制功能

代码	名称		
01	Read Coil Status	<input type="radio"/>	Digital output from the slave (read/write)
02	Read Input Status	<input type="radio"/>	Status of digital inputs to the slave (read only)
03	Read Holding Registers	<input type="radio"/>	General purpose register within the slave (read/write)
04	Read Input Registers	<input type="radio"/>	Collected data from the field by the slave (read only)
05	Force Single Coil	<input type="radio"/>	Digital output from the slave (read/write)
06	Preset Single Register	<input type="radio"/>	General purpose register within the slave (read/write)
07	Read Exception Status		
08	Diagnostics	<input type="radio"/>	
09	Program 484		
10	Poll 484		
11	Fetch Comm. Event Counter		Fetch a status word and an event counter
12	Fetch Comm. Event Log		A status word, an event counter, a message count and a field of event bytes
13	Program Controller		
14	Poll Controller		
15	Force Multiple Coils	<input type="radio"/>	Digital output from the slave (read/write)
16	Preset Multiple Registers	<input type="radio"/>	General purpose register within the slave (read/write)
17	Report Slave ID	<input type="radio"/>	Slave type/ 'RUN' status
18	Program 884/M84		
19	Reset Comm. Link		
20	Read General Reference		
21	Write General Reference		
22	Mask Write 4X Register		
23	Read/Write 4X Registers		
24	Read FIFO Queue		

■例外代码

代码	名称		
01	Illegal Function	<input type="radio"/>	Function code is not allowable for the slave
02	Illegal Data Address	<input type="radio"/>	Address is not available within the slave
03	Illegal Data Value	<input type="radio"/>	Data is not valid for the function
04	Slave Device Failure		
05	Acknowledge		
06	Slave Device Busy		
07	Negative Acknowledge		
08	Memory Parity Error		

■ 诊断代码

代码	名称		
00	Return Query Data	○	Loop back test
01	Restart Comm. Option	○	Reset the slave and clear all counters
02	Return Diagnostic Register	○	Contents of the diagnostic data (2 bytes)
03	Change ASCII Input Delimiter	○	Delimiter character of ASCII message
04	Force Listen Only Mode	○	Force the slave into Listen Only Mode

Modbus I/O分配

可用于本产品侧面的DIP开关, 切换数据占有区“1”或占有区“2”。

数据占有区“1”时, 所有的输入输出模块的输入输出数据为1个字。在该方式下, 1个字分配给1个输入输出模块。因此, 2点模拟量输入输出模块的第2通道不能使用。

数据占有区“2”时, 所有的输入输出模块的输入输出数据为2个字。在该方式下, 2个字分配给1个输入输出模块。

接点输入输出模块不受占有区的影响。但是由于自动分配给每个模块16点, 因此4点接点输入输出模块时, 输入5~16为“0”。

注) 不要在下述以外的地址上进行存取, 以免导致误动作。

Coil(0X)	1 ~ 16	模块地址 0	Do 1 ~ 4
	17 ~ 32	模块地址 1	Do 1 ~ 4
	33 ~ 48	模块地址 2	Do 1 ~ 4
	49 ~ 64	模块地址 3	Do 1 ~ 4
	:	:	:
Input (1X)	497 ~ 512	模块地址 31	Do 1 ~ 4
	1 ~ 16	模块地址 0	Di 1 ~ 4
	17 ~ 32	模块地址 1	Di 1 ~ 4
	33 ~ 48	模块地址 2	Di 1 ~ 4
	49 ~ 64	模块地址 3	Di 1 ~ 4
	:	:	:
	497 ~ 512	模块地址 31	Di 1 ~ 4
	513 ~ 544	模块状态	
	545 ~ 560	状态	
	561 ~ 624	通道状态	

■ 数据占有区 “1”

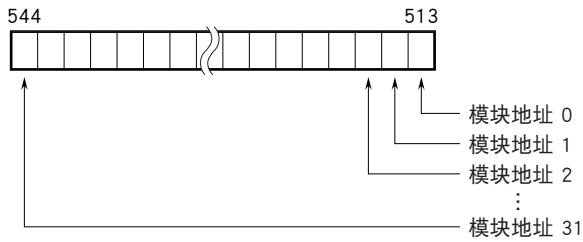
Input Register (3X)	1	模块地址 0	Ai 1 (INT)
	2	模块地址 1	Ai 1 (INT)
	3	模块地址 2	Ai 1 (INT)
	4	模块地址 3	Ai 1 (INT)
	:	:	:
	32	模块地址 31	Ai 1 (INT)
	33、34	模块地址 0	Ai 1 (Float)
	35、36	模块地址 1	Ai 1 (Float)
	37、38	模块地址 2	Ai 1 (Float)
	39、40	模块地址 3	Ai 1 (Float)
Holding Register (4X)	:	:	:
	95、96	模块地址 31	Ai 1 (Float)
	1	模块地址 0	Ao 1 (INT)
	2	模块地址 1	Ao 1 (INT)
	3	模块地址 2	Ao 1 (INT)
	4	模块地址 3	Ao 1 (INT)
	:	:	:
	32	模块地址 31	Ao 1 (INT)
	33、34	模块地址 0	Ao 1 (Float)
	35、36	模块地址 1	Ao 1 (Float)
37、38	模块地址 2	Ao 1 (Float)	
39、40	模块地址 3	Ao 1 (Float)	
:	:	:	
95、96	模块地址 31	Ao 1 (Float)	

■ 数据占有区 “2”

Input Register (3X)	1	模块地址 0	Ai 1 (INT)
	2	模块地址 0	Ai 2 (INT)
	3	模块地址 1	Ai 1 (INT)
	4	模块地址 1	Ai 2 (INT)
	:	:	:
	63	模块地址 31	Ai 1 (INT)
	64	模块地址 31	Ai 2 (INT)
	65、66	模块地址 0	Ai 1 (Float)
	67、68	模块地址 0	Ai 2 (Float)
	69、70	模块地址 1	Ai 1 (Float)
Holding Register (4X)	71、72	模块地址 1	Ai 2 (Float)
	:	:	:
	189、190	模块地址 31	Ai 1 (Float)
	191、192	模块地址 31	Ai 2 (Float)
	1	模块地址 0	Ao 1 (INT)
	2	模块地址 0	Ao 2 (INT)
	3	模块地址 1	Ao 1 (INT)
	4	模块地址 1	Ao 2 (INT)
	:	:	:
	63	模块地址 31	Ao 1 (INT)
64	模块地址 31	Ao 2 (INT)	
65、66	模块地址 0	Ao 1 (Float)	
67、68	模块地址 0	Ao 2 (Float)	
69、70	模块地址 1	Ao 1 (Float)	
71、72	模块地址 1	Ao 2 (Float)	
:	:	:	
189、190	模块地址 31	Ao 1 (Float)	
191、192	模块地址 31	Ao 2 (Float)	

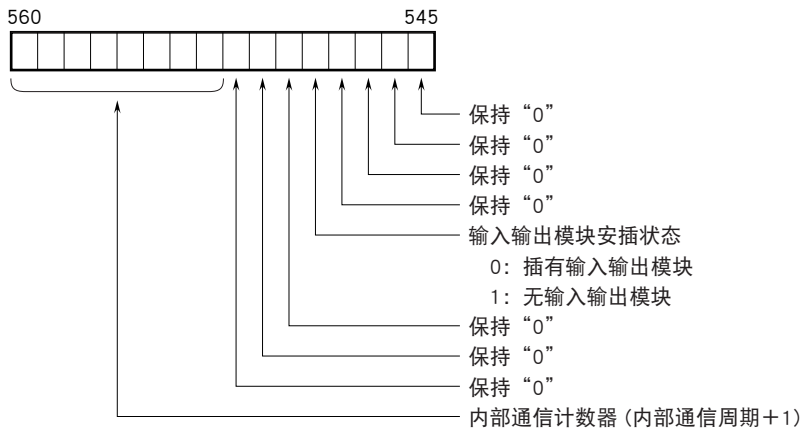
■ 模块状态

显示底座上是否插有输入输出模块。插有模块时，对应的数据位变为“1”。



■ 状态

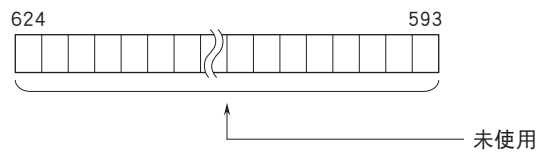
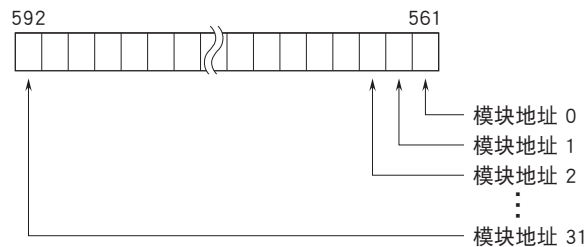
检查与各模块的通信状态。安装1台以上的输入输出模块时，对应的数据位变为“0”。



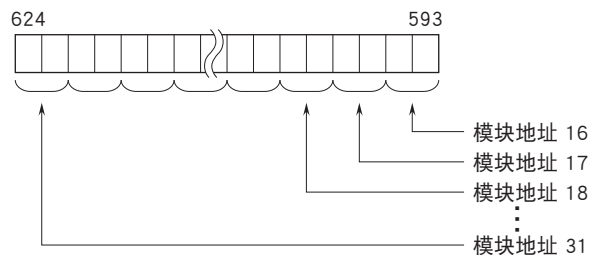
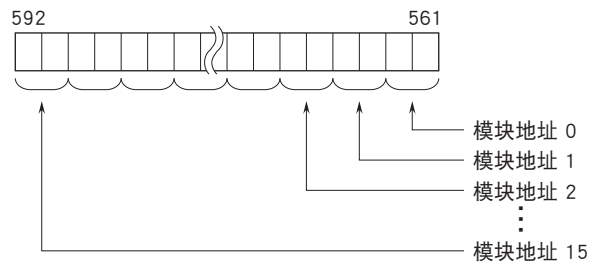
■ 通道状态

模拟量输入模块通过检查高/低限制和A/D转换器来判断异常状态。异常时，对应的数据位变为“1”。

● 占有数据区“1”



● 占有数据区“2”



从模块地址小的顺序依次确保数据占有区位数。
模拟量2点输入时，低位为输入1，高位为输入2。

输入输出数据

■ 模拟量16位数据



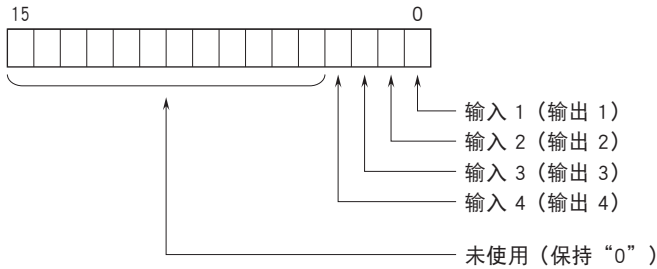
用0~10000的二进制数据显示设定在各模块的0~100%的输入输出范围。

当温度输入时的温度单位为摄氏(°C)、绝对温度(K)时,显示数据为10倍于实测值的值。例如,温度为25.5°C时的数据为255。

当温度单位为华氏(°F)时,显示数据为实测值的整数部分。例如温度为135.4°F时的数据为135。

负值用2的补码显示。

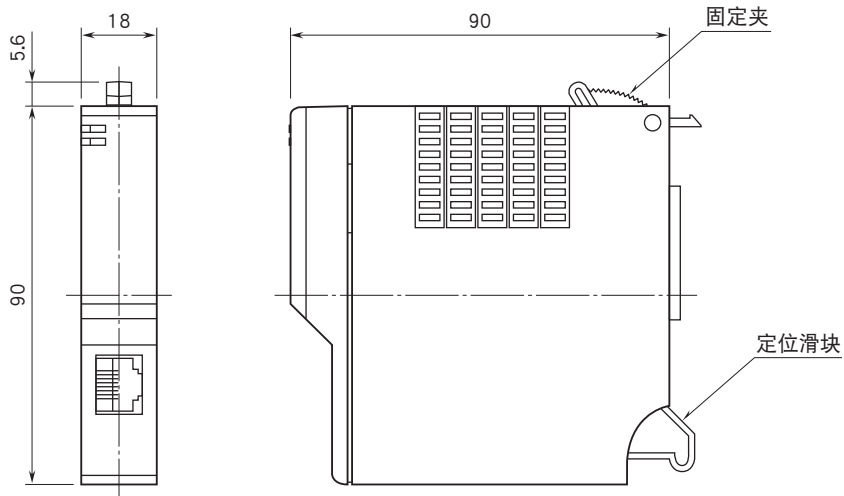
■ 接点数据



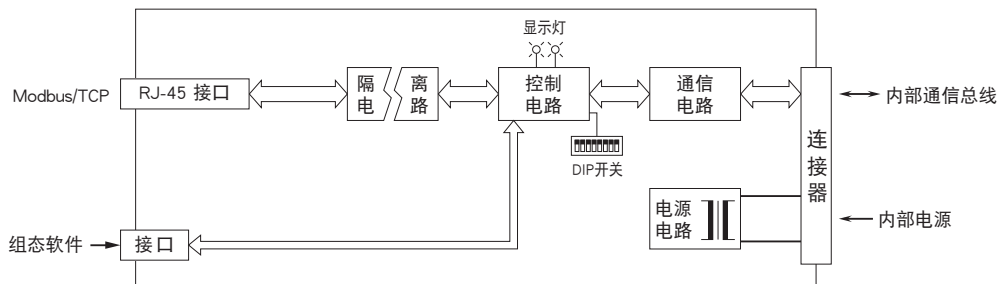
0: OFF

1: ON

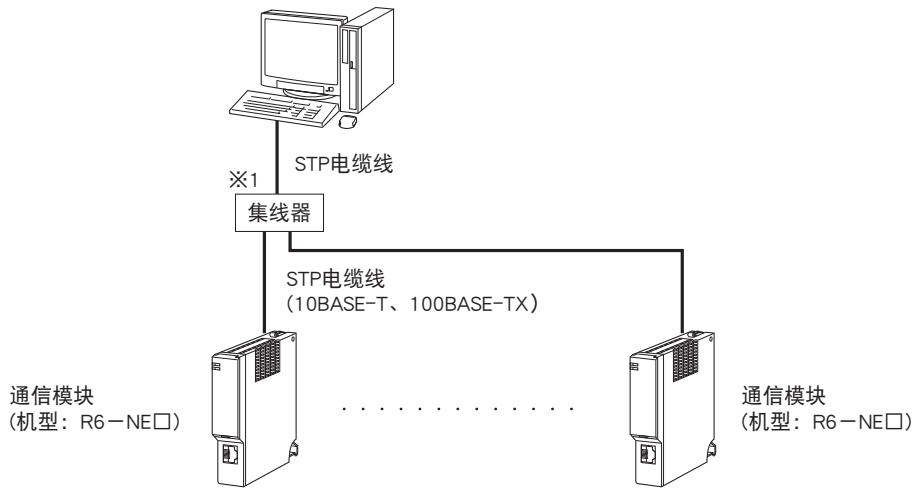
外形尺寸图 (单位: mm)



简易电路图·端子接线图



系统配置图



※1、请使用本公司推荐的产品。
有关推荐产品的详细内容请与本公司联系。



会有无预先通知而修改记载内容的情况。