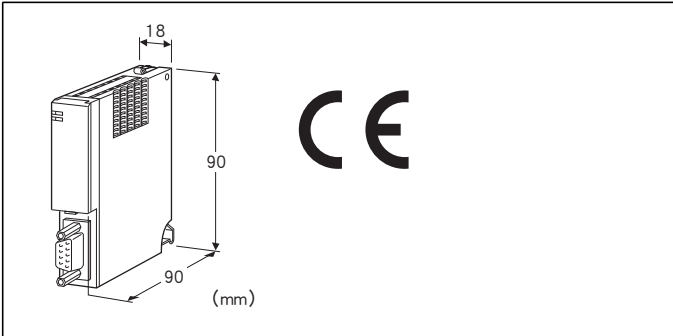


## 远程I/O R6 系列

### 通信模块

(PROFIBUS-DP、模拟量62点)



### 机型: R6 - NP1①

#### 订货时的指定事项

- 机型代码: R6 - NP1①
- ①在下列代码中选择。  
(例如: R6 - NP1/Q)
- 选配规格 (例如: /C01)

#### ①附加代码

◆选配规格

未填写: 无选配规格

/Q: 选配规格 (请从选配规格之项另行选择)

#### 选配规格

◆涂层 (详细内容请参照公司网页)

/C01: 硅涂层

/C02: 聚氨酯涂层

#### 相关产品

- 组态软件连接电缆线 (机型: MCN - CON、COP - US)
- 组态软件 (机型: R6CON)
- 可从本公司的网站下载组态软件。
- 注) 此软件的运作状况是在日文版与英文版OS上确认的。

#### 机器规格

连接方式

- 通信: 9针、D-SUB连接器 (阴型)
- 内部通信总线: 连接到底座 (机型: R6□ - BS) 上
- 内部电源: 由底座 (机型: R6□ - BS) 提供

连接台数: 最多31台 (模拟量62点)、模块地址为1~31

隔离: PROFIBUS - 内部通信总线 · 内部电源间

RUN显示灯: 红/绿2色LED (详细内容请参照使用说明书)

ERR显示灯: 红/绿2色LED (详细内容请参照使用说明书)

#### PROFIBUS规格

接口: PROFIBUS-DP (RS-485隔离)

通信电缆线: PROFIBUS-DP专用电缆线

最大传输速度: 12Mbps

通信规格: DPV1 (支持以下功能)

报警功能 (Pull Plug Alarm、Status Alarm)

I&M功能 (I&M 0~3)

站地址设定: 00~7D (用旋转开关设定)

(即使设定7D以上的值, 地址也是7D。)

GSD文件: Msys0C57.GSD (可从本公司的网站下载)

输入数据: 最大124Byte

输出数据: 最大124Byte

输入输出数据总和: 最大248Byte

诊断情报: 模块关系、状态 (有关设备)、通道关系 (最多32通道、可屏蔽)

#### 设置规格

使用温度范围: -10~+55°C

使用湿度范围: 30~90%RH (无冷凝)

使用大气条件: 无腐蚀性气体和严重尘埃

安装: 安装在底座 (机型: R6□ - BS) 上

重量: 约100g

#### 性能

绝缘电阻: 100MΩ以上/500V DC

隔离强度: PROFIBUS - 内部通信总线 · 内部电源间

1500V AC 1分钟

#### 适用标准

EU指令:

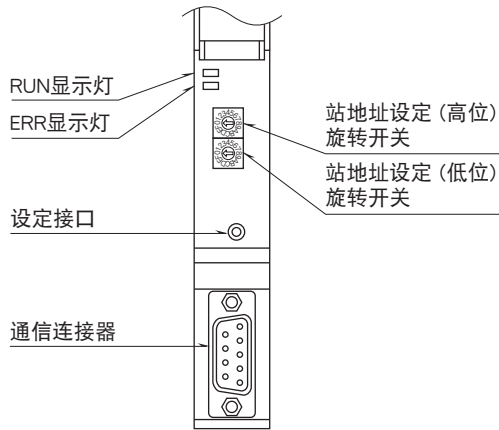
电磁兼容指令 (EMC指令)

EMI EN 61000-6-4

EMS EN 61000-6-2

RoHS指令

## 面板图



### ■ PROFIBUS 接口



代号	接口地址	功 能
NC	1	(未使用)
NC	2	(未使用)
B_line	3	通信总线 (B)
RTS	4	请求发送
GND	5	0V
P5V	6	5V
NC	7	(未使用)
A_line	8	通信总线 (A)
NC	9	(未使用)

## 输入输出数据

### ■ 模拟量16位数据



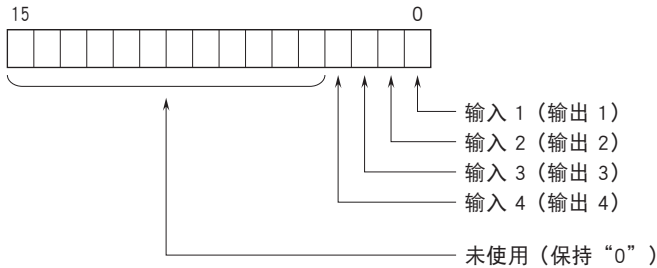
用0~10000的二进制数据显示设定在各模块的0~100%的输入输出范围。

当温度输入时的温度单位为摄氏 (°C)、绝对温度 (K) 时, 显示数据为10倍于实测值的值。例如, 温度为25.5°C时的数据为255。

当温度单位为华氏 (°F) 时, 显示数据为实测值的整数部分。例如温度为135.4°F时的数据为135。

负值用2的补码显示。

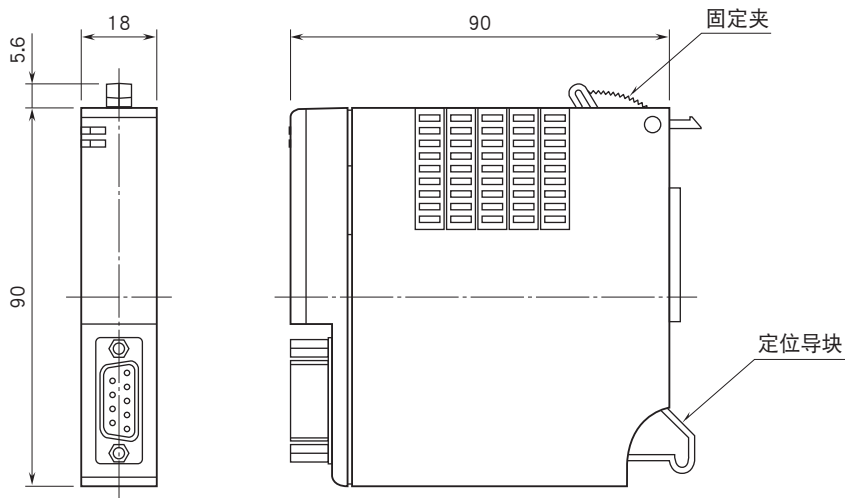
### ■ 接点数据



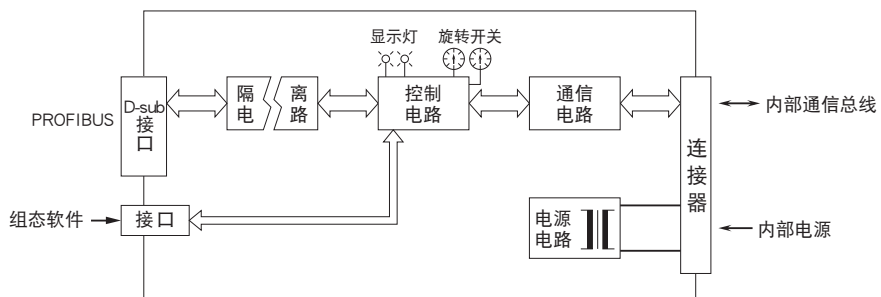
0: OFF

1: ON

## 外形尺寸图 (单位: mm)



## 简易电路图 · 端子接线图



会有无预先通知而修改记载内容的情况。