

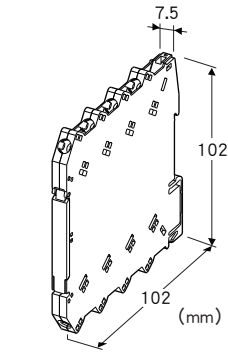
远程I/O R6 系列

直流电压信号输出模块

(2点隔离、螺丝端子连接型)

主要的功能与特长

- 输出2点直流电压信号的小型远程I/O模块
- 输出范围可通过DIP开关或PC组态软件进行变更



机型: R6N - YV2①

订货时的指定事项

- 机型代码: R6N - YV2①
- ①在下列代码中选择。
(例如: R6N - YV2/Q)
- 选配规格 (例如: /C01)

①附加代码

◆ 选配规格

未填写: 无选配规格

/Q: 选配规格 (请从选配规格之项另行选择)

选配规格

◆ 涂层

/C01: 硅涂层

/C02: 聚氨酯涂层

相关产品

- 组态软件 (机型: R6CON)

可从本公司的网站下载组态软件。

将本产品连接到电脑时, 需要专用的连接电缆线。所需专用电缆线的型号请参照本公司网站的下载网站或组态软件的使用说明书。

注) 此软件的运作状况是在日文版与英文版OS上确认的。

机器规格

连接方式

- 内部通信总线: 连接到底座 (机型: R6N-BS) 上
- 输出信号: M3.5螺丝端子连接 (紧固扭矩为0.5N·m)
- 内部电源: 由底座 (机型: R6N-BS) 提供

推荐压接端子: 宽5.8mm以下的压接端子

(不能使用带绝缘套的压接端子)

- 适用电缆线: 0.2~2.5mm²

机壳材质: 黑色耐燃性树脂

隔离: 输出1 - 输出2 - 内部通信总线 · 内部电源间

输出零点调整: 用PC设定

输出量程调整: 用PC设定

输出范围设定: 用侧面的DIP开关或PC设定

模块地址的设定: 用侧面的DIP开关、旋转开关设定

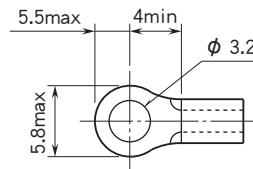
通信断开时的输出设定: 用侧面的DIP开关设定

组态模式的设定: 用侧面的DIP开关设定

电源显示灯: 绿色LED (详细内容请参照使用说明书)

状态显示灯: 红/绿2色LED (详细内容请参照使用说明书)

■ 推荐压接端子 (单位:mm)



输出规格

允许负载电阻: 10kΩ以上

可输出的范围: -11.5~+11.5V DC 或 -15~+115%

输出范围

- 窄量程输出: -1~+1V DC、0~1V DC、-0.5~+0.5V DC
- 宽量程输出: -10~+10V DC、-5~+5V DC、0~10V DC、0~5V DC、1~5V DC

设置规格

消耗电流: 25mA

使用温度范围: -10~+55°C

使用湿度范围: 30~90%RH (无冷凝)

使用大气条件: 无腐蚀性气体和严重尘埃

安装: 安装在底座 (机型: R6N - BS) 上

重量: 约60g

性能

转换精度: $\pm 0.1\%$
 转换数据: 0 ~ 10000 对应于输出范围
 数据占有区: 2
 温度系数: $\pm 0.01\%/^{\circ}\text{C}$
 响应时间: 0.25s 以下 (0 → 90%)
 电源电压变动的影响: $\pm 0.1\%$ / 允许电压范围
 绝缘电阻: 100M Ω 以上 / 500V DC
 隔离强度: 输出1 - 输出2 - 内部通信总线 · 内部电源 - 地面
 间 1500V AC 1分钟

适用标准

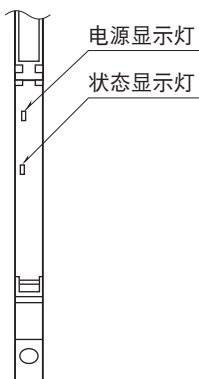
EU指令:
 电磁兼容指令 (EMC指令)
 EMI EN 61000-6-4
 EMS EN 61000-6-2
 RoHS指令

术语解释

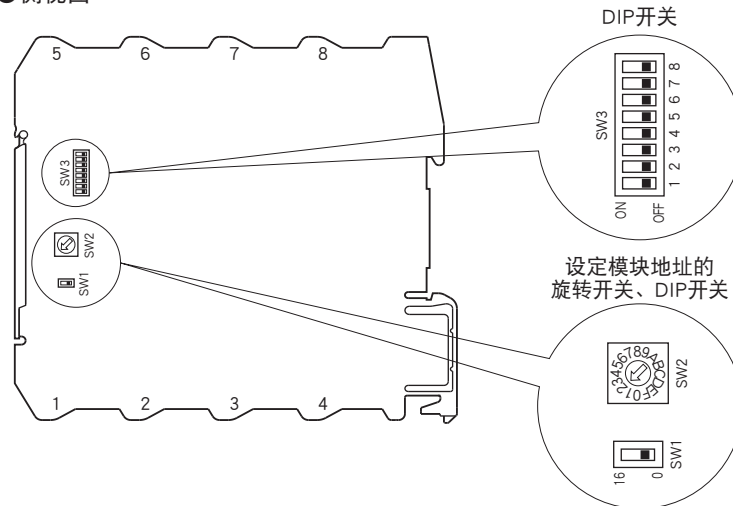
■输出保持功能
 通过DIP开关的设定, 可对通信断开时的输出状态进行选择。
 可选择输出清零 (将输出固定为-15%或约-11.5V DC)、保持输出 (保持前一次接收的正常数据) 或用PC设定。
 接通电源时, 在接收到正常的的数据之前的输出为设定范围的-15%或约-11.5V DC。

面板图

● 正视图 (打开盖子时)

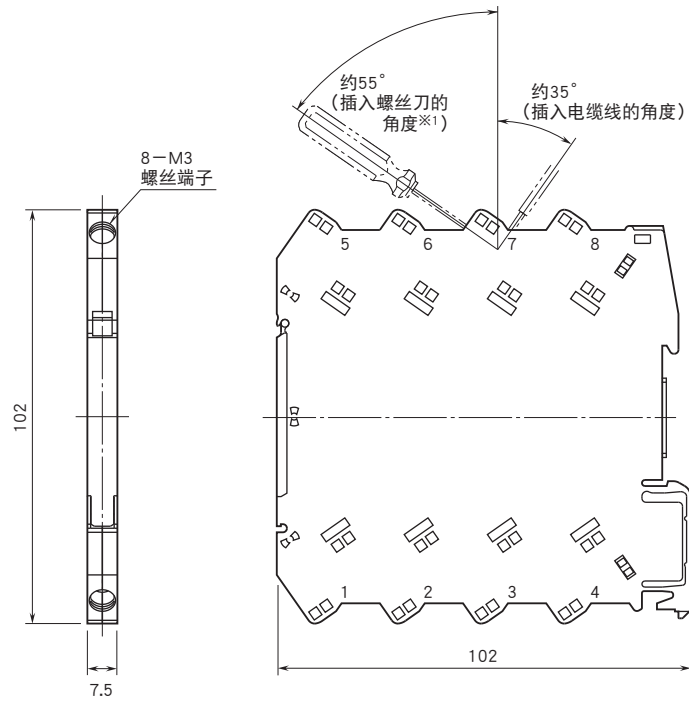


● 侧视图



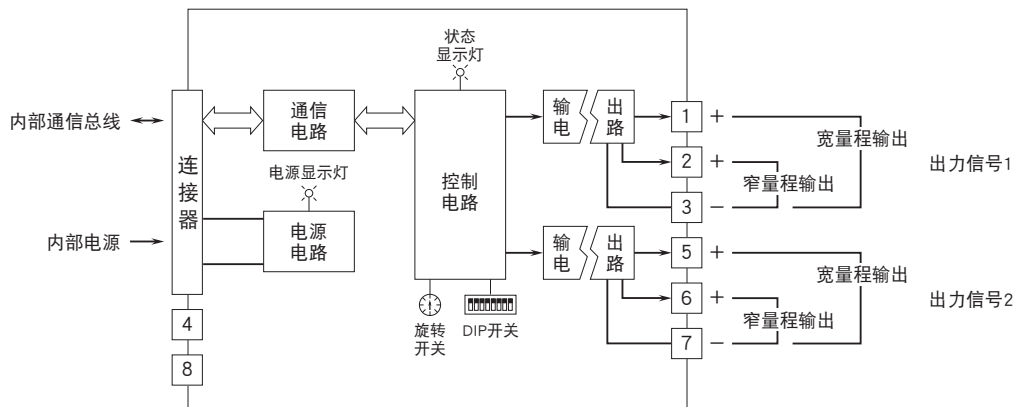
具体设定方法请参照使用说明书。

外形尺寸图 (单位: mm) · 端子编号图



※1、请使用轴径为6mm以下的螺丝刀。

简易电路图 · 端子接线图



会有无预先通知而修改记载内容的情况。