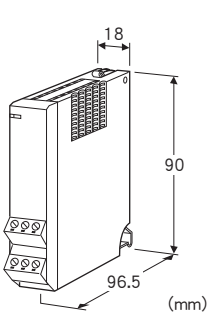


远程I/O R6 系列

电源模块

主要的功能与特长

- 通过供电电源，为输入输出模块和通信模块提供内部电源的模块
- 可使用的电源范围广



机型: R6 - PSM

订货时的指定事项

- 机型代码: R6 - PSM①
- ①在下列代码中选择。
(例如: R6 - PSM/Q)
- 选配规格 (例如: /C01)

供电电源

◆交流电源

100~240V AC (允许电压范围 90~264V AC、47~66Hz)

①附加代码

◆选配规格

未填写: 无选配规格

/Q: 选配规格 (请从选配规格之项另行选择)

选配规格

◆涂层 (详细内容请参照公司网页)

/C01: 硅涂层

/C02: 聚氨酯涂层

相关产品

- 欧式端子连接型远程I/O R6D系列
- 螺丝端子连接型远程I/O R6N系列
- 弹簧夹持式端子连接型远程I/O R6S系列

机器规格

连接方式

- 内部通信总线: 连接到底座 (机型: R6□ - BS8B) 上
- RUN接点输出、供电电源: 连接器型欧式端子连接 (适用电缆线: 0.2~2.5mm²、露线长度为7mm)
- 内部电源: 连接到底座 (机型: R6□ - BS8B) 上

机壳材质: 黑色耐燃性树脂

隔离: RUN接点输出 - 内部通信总线 · 内部电源 - 供电电源 - FG间

电源显示灯: 绿/橙2色LED、电源供电时亮绿色灯; 通信正常时亮橙色灯

■RUN接点输出

RUN接点: 与上位PLC等的通信正常时ON; 与上位PLC等的通信异常时OFF

额定负载:

250V AC 0.5A (cos ϕ = 1)

30V DC 0.5A (电阻负载)

最大开关电压: 250V AC 30V DC

最大开关功率: 250VA (AC) 150W (DC)

最小负载: 5V DC 10mA

机械寿命: 2000万次 (300次/分)

驱动感应负载时, 要保护接点及消除干扰。

设置规格

供电电源

· 交流电源:

100V AC时为约25VA

200V AC时为约30VA

264V AC时为约35VA

使用温度范围: -10~+55°C

使用湿度范围: 30~90%RH (无冷凝)

安装: 安装在底座 (机型: R6□ - BS8B) 上

重量: 约120g

性能

输出电压/电流 (内部电源): 24V DC \pm 1V 400mA (持续)

(安装在底座上的输入输出模块、通信模块的总消耗电流不能超过400mA (持续)。)

绝缘电阻: 100M Ω 以上/500V DC

隔离强度: RUN接点输出 - 内部通信总线 · 内部电源 - 供电电源 - FG间

2000V AC 1分钟

适用标准

EU指令:

电磁兼容指令 (EMC指令)

EMI EN 61000-6-4

EMS EN 61000-6-2

低电压指令

EN 61010-1、EN 61010-2-201

测量类别 II (RUN接点输出)

安装类别 II (供电电源)

污染等级2

内部电源 · RUN接点输出 - 供电电源 - FG间

强化隔离 (300V)

内部电源 - RUN接点输出间 一般隔离 (300V)

RoHS指令

消耗电流

通信模块和输入输出模块依靠由电源模块提供的24V的直流电源进行工作。因此，通信模块和输入输出模块所消耗的电流总和不能超过电源模块的连续输出电流 (400mA)。

超过当电源模块的连续输出电流时，请重新组合输入输出模块或减少输入输出模块的数量。

R6□ - SV2 : 20mA

R6□ - SS2 : 20mA

R6□ - TS2 : 20mA

R6□ - TS2A : 20mA

R6□ - RS2 : 20mA

R6□ - DS1 : 55mA

R6□ - YV2 : 25mA

R6□ - YS2 : 45mA

R6□ - DA4 : 10mA

R6□ - DC4A : 20mA

R6□ - DC4B : 20mA

R6 - NC1 : 110mA

R6 - NC3 : 110mA

R6 - ND1 : 40mA

R6 - NE1 : 75mA

R6 - NE2 : 75mA

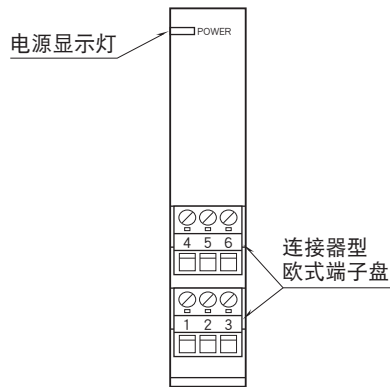
R6 - NM1 : 50mA

R6 - NM2 : 50mA

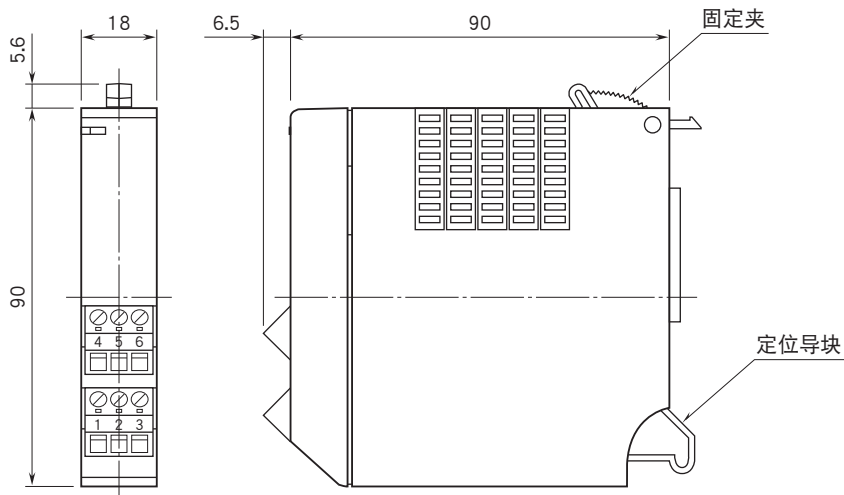
R6 - NF1 : 100mA

R6 - NP1 : 100mA

面板图



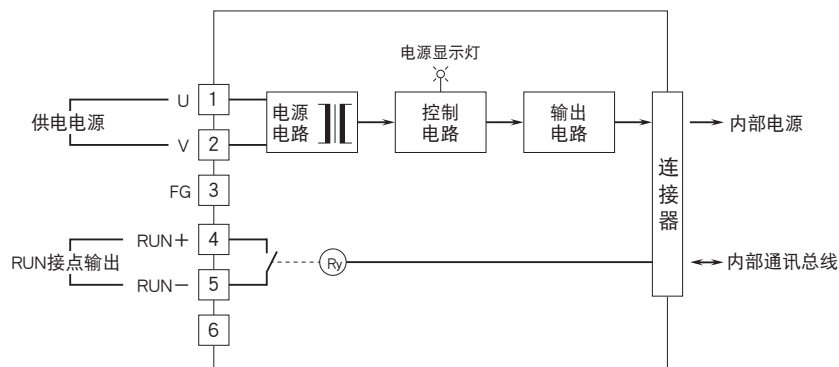
外形尺寸图 (单位: mm) · 端子编号图



简易电路图 · 端子接线图

为了保持EMC (电磁兼容指令) 性能, 请将FG端子进行接地。

注) FG端子不是保护接地端子 (Protective Conductor Terminal) 。



会有无预先通知而修改记载内容的情况。