

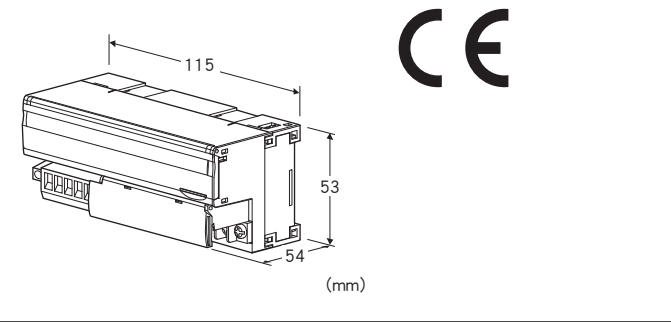
## 远程 I/O R7 系列

### 少点数输入输出模块

(DeviceNet、PNP 晶体管16点输出)

主要的功能与特长

- 用于DeviceNet，输出 PNP 晶体管 (16点) 的少点数输入输出模块
- 可连接增设模块



### 机型: R7D - DC16B①

#### 订货时的指定事项

- 机型代码: R7D - DC16B①
- ①在下列代码中选择。  
(例如: R7D - DC16B/Q)
- 选配规格 (例如: /C01/SET)

#### 类型

DC16B: PNP 晶体管16点输出模块

#### ①附加代码

- ◆选配规格
- 未填写: 无选配规格
- /Q: 选配规格 (请从选配规格之项另行选择)

#### 选配规格 (可指定多项)

- ◆涂层 (详细内容请参照公司网页)
- /C01: 硅涂层
- /C02: 聚氨酯涂层
- /C03: 橡胶涂层
- ◆出厂时的设定
- /SET: 按照订购表格 (No: ESU-7802-G) 设定

#### 相关产品

- 组态软件连接电缆线 (机型: MCN - CON、COP - US)
  - 组态软件 (机型: R7CON)
  - EDS文件
- 可从本公司的网站下载组态软件及EDS文件。  
(增设模块以与基本模块的组合的形式登录在EDS文件中)

注) 此软件的运作状况是在日文版与英文版OS上确认的。

- 增设接点输入模块 (机型: R7D - EA□)
- 增设接点输出模块 (机型: R7D - EC□)

#### 机器规格

连接方式

- DeviceNet: 连接器型欧式端子盘  
(适用电缆线: 0.2~2.5mm<sup>2</sup>、露线长度为7mm)
  - 输出信号: M3螺丝2块端子盘连接 (紧固扭矩为0.5N·m)
- 压接端子: 请参照「推荐压接端子」图
- 推荐厂家: Japan Solderless Terminal MFG. Co., Ltd. 或 Nichifu Co., Ltd.
  - 适用电缆线: 0.25~1.65mm<sup>2</sup> (AWG22~16)

端子螺丝材质: 铁表面镀镍

机壳材质: 灰色耐燃性树脂

隔离: 输出 - DeviceNet间

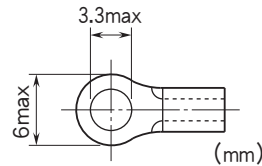
增设: 无增设、接点输入8点/16点、接点输出8点/16点  
(用前端DIP开关设定、出厂时设定为无增设)

通信断开时的输出设定: 保持输出、输出清零  
(用前端DIP开关设定、出厂时设定为保持输出)

接点输出状态显示灯: ON时亮灯

设定器接口:  $\phi$  2.5、小型插孔

■推荐压接端子



#### DeviceNet 规格

通信电缆线: DeviceNet专用电缆线

传输速度: 125kbps、250kbps、500kbps、自动跟进  
(用旋转开关设定、出厂时设定为125kbps)  
(详细内容请参照使用说明书。)

状态显示灯: 用MS、NS显示状态  
(详细内容请参照使用说明书。)

节点地址设定: 1~63 (用旋转开关设定、出厂时设定为00)  
(详细内容请参照使用说明书。)

通信功能: 支持轮询、循环 (不支持位选通、状态更改)

#### 输出规格

公共端: 正公共端 (PNP)、16点/公共端

可同时接通的输出点数: 无限制 (24V DC时)

额定负载电压: 24V DC $\pm$ 10%

额定输出电流: 0.25A/点、2.0A/公共端

残留电压: 1.2V以下

漏电流: 0.1mA以下

ON延迟时间: 0.5ms以下

OFF延迟时间: 1.5ms以下

(连接感应负载 (螺线管等) 时, 请并列连接二极管与负载。)

## 设置规格

通信电源电压: 11 ~ 25V DC (由通信连接器提供)

电源消耗电流:

24V DC时 约50mA

11V DC时 约90mA

使用温度范围: -10 ~ +55°C

存放温度范围: -20 ~ +65°C

使用湿度范围: 30 ~ 90%RH (无冷凝)

使用大气条件: 无腐蚀性气体和严重尘埃

安装: DIN导轨安装 (35mm导轨)

重量: 约200g

## 性能

绝缘电阻: 100MΩ以上/500V DC

隔离强度: 输出 - DeviceNet间 1500V AC 1分钟

## 适用标准

EU指令:

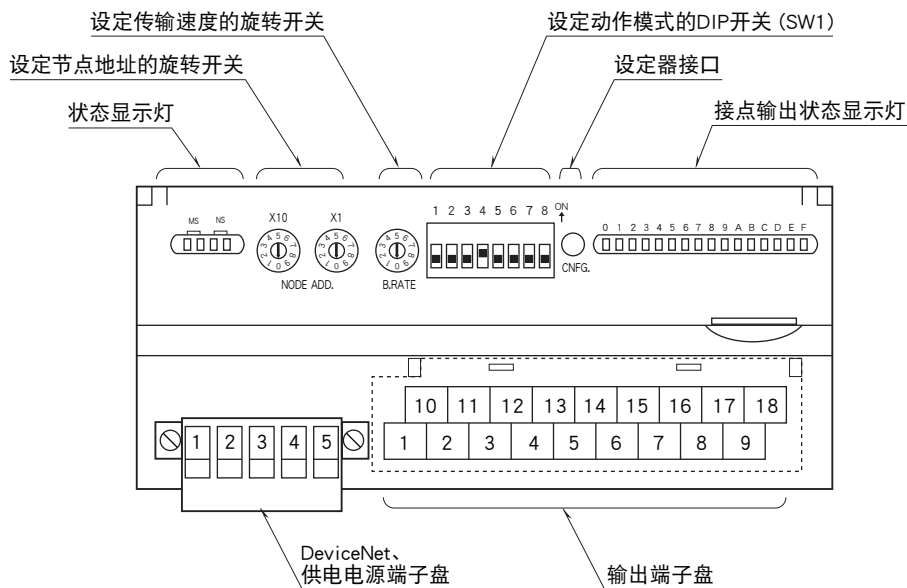
电磁兼容指令 (EMC指令)

EMI EN 61000-6-4

EMS EN 61000-6-2

RoHS指令

## 面板图



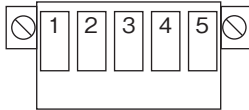
## 端子排列

### ■输出端子的排列

10	11	12	13	14	15	16	17	18
+24V	Y1	Y3	Y5	Y7	Y9	YB	YD	YF
1	2	3	4	5	6	7	8	9
0V	Y0	Y2	Y4	Y6	Y8	YA	YC	YE

端子编号	信号名称	功能	端子编号	信号名称	功能
1	0V	0V	10	+24V	24V DC (输出公共端)
2	Y0	输出0	11	Y1	输出1
3	Y2	输出2	12	Y3	输出3
4	Y4	输出4	13	Y5	输出5
5	Y6	输出6	14	Y7	输出7
6	Y8	输出8	15	Y9	输出9
7	YA	输出10	16	YB	输出11
8	YC	输出12	17	YD	输出13
9	YE	输出14	18	YF	输出15

### ■ DeviceNet 的布线



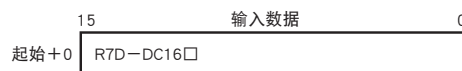
端子编号	颜色	信号名称	信号类别
1	红	V +	通信电源电缆线+侧
2	白	CAN_H	通信数据 High 侧
3	—	Drain	屏蔽线
4	蓝	CAN_L	通信数据 Low 侧
5	黑	V -	通信电源电缆线-侧

## 数据分配

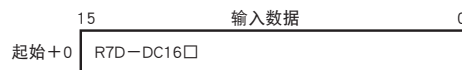
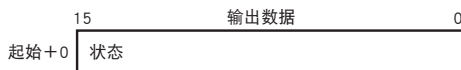
下图中的起始地址根据「R7D 的节点地址」以及主机的设定而定。

### ■ R7D-DC16□+无状态

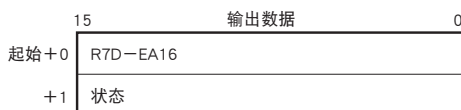
输出数据  
无



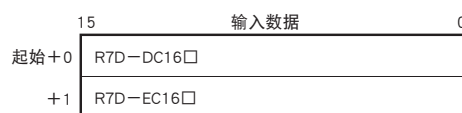
### ■ R7D-DC16□+有状态



### ■ R7D-DC16□+R7D-EA16+有状态

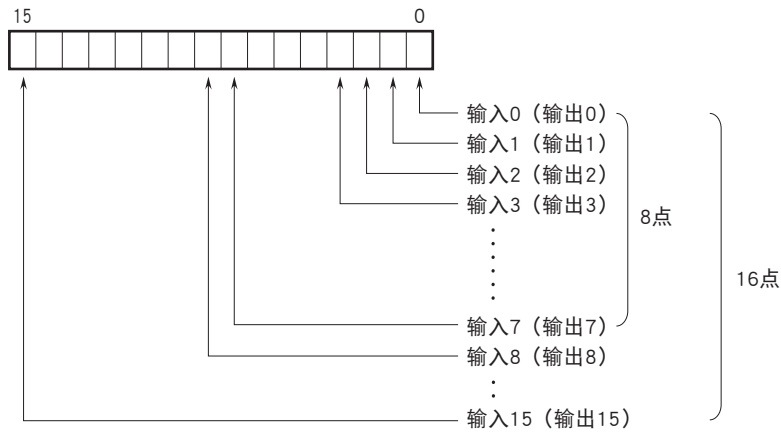


### ■ R7D-DC16□+R7D-EC16□+有状态



## 数据位分配

### ■接点输入输出

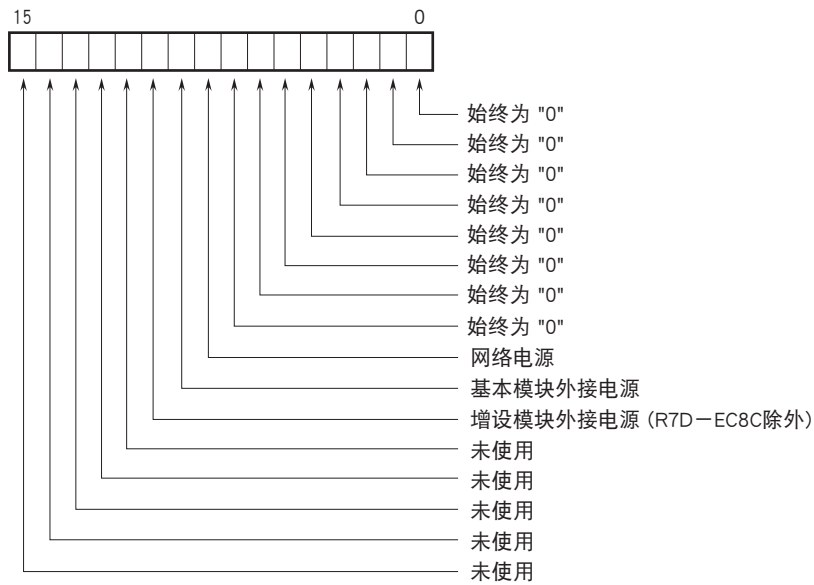


0: OFF  
 1: ON

### ■状态

位0~7: 接点输出模块为0。

位8~10: 显示供电电源的状态。



供电电源

0: 正常、1: 异常

## 数据传输

### ■基本模块

传送数据数(字节)根据基本模块的不同而异。

机 型	输出数据 *1	输入数据 *2
	(R7D → 主机)	(主机 → R7D)
R7D - DC16 □	0	1

### ■增设模块

基本模块连接增设模块时, 将加算传送数据数(字节)。

机 型	输出数据 *1	输入数据 *2
	(R7D → 主机)	(主机 → R7D)
R7D - EA □	1	0
R7D - EC □	0	1

### ■状态

通过组态软件(机型: R7CON)可传送状态信号。传送时将加算传送数据数(字节)。

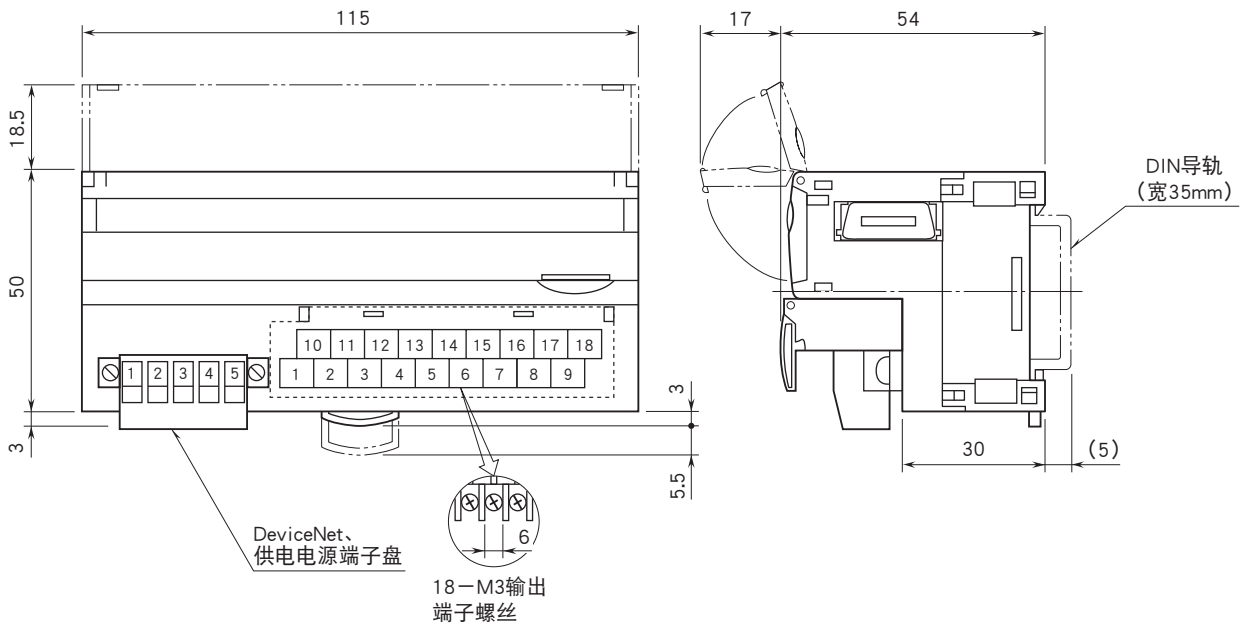
有关状态的详细内容请参照「数据位分配」之项。

状 态	输出数据 *1	输入数据 *2
	(R7D → 主机)	(主机 → R7D)
有	1	0
无	0	0

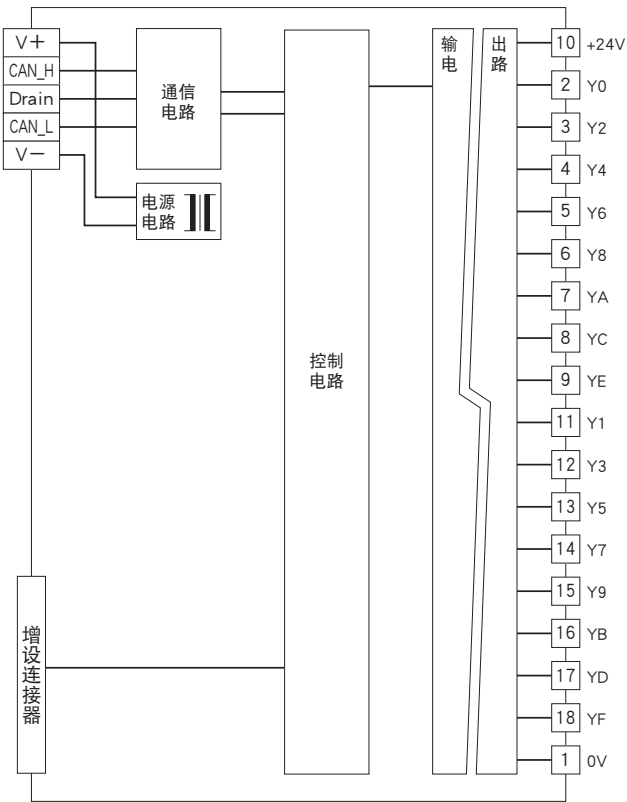
\* 1、输出数据指从 R7D 传送到主机的数据。

\* 2、输入数据指 R7D 从主机接收的数据。

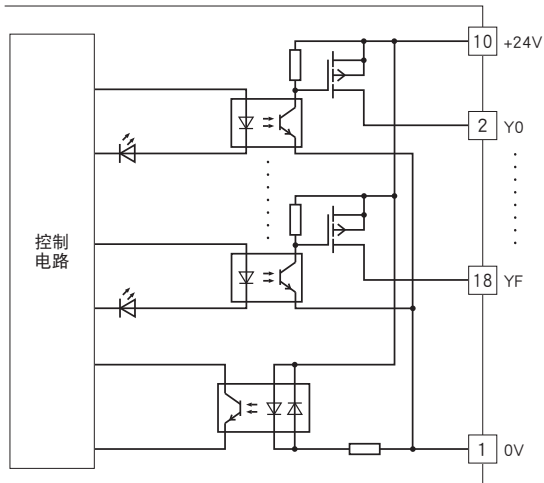
## 外形尺寸图(单位: mm) · 端子编号图



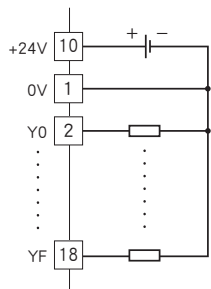
## 简易电路图·端子接线图



### ■输出电路



### ■输出部分连接例





会有无预先通知而修改记载内容的情况。