

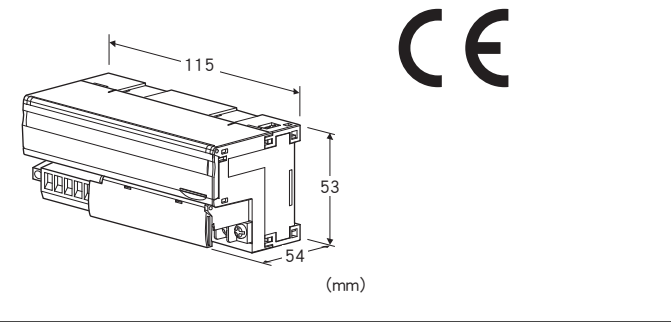
远程 I/O R7 系列

少点数输入输出模块

(DeviceNet、继电器接点8点输出、可连接增设模块)

主要的功能与特长

- 用于DeviceNet，输出继电器接点(8点)的少点数输入输出模块
- 可连接增设模块



机型: R7D - DC8E①

订货时的指定事项

- 机型代码: R7D - DC8E①
- ①在下列代码中选择。
(例如: R7D - DC8E/Q)
- 选配规格 (例如: /C01/SET)

类型

DC8E: 继电器接点8点输出模块

①附加代码

- ◆选配规格
- 未填写: 无选配规格
- /Q: 选配规格 (请从选配规格之项另行选择)

选配规格 (可指定多项)

- ◆涂层 (详细内容请参照公司网页)
- /C01: 硅涂层
- /C02: 聚氨酯涂层
- /C03: 橡胶涂层
- ◆出厂时的设定
- /SET: 按照订购表格 (No: ESU-7802-G) 设定

相关产品

- 组态软件连接电缆线 (机型: MCN - CON、COP - US)
- 组态软件 (机型: R7CON)
- EDS文件

可从本公司的网站下载组态软件及EDS文件。

(增设模块以与基本模块的组合的形式登录在EDS文件中)

注) 此软件的运作状况是在日文版与英文版OS上确认的。

- 增设接点输入模块 (机型: R7D - EA□)
- 增设接点输出模块 (机型: R7D - EC□)

机器规格

连接方式

- DeviceNet: 连接器型欧式端子盘
(适用电缆线: 0.2~2.5mm²、露线长度为7mm)
- 输出信号: M3螺丝2块端子盘连接 (紧固扭矩为0.5N·m)

压接端子: 请参照「推荐压接端子」图

- 推荐厂家: Japan Solderless Terminal MFG. Co., Ltd.
或 Nichifu Co., Ltd.

- 适用电缆线: 0.25~1.65mm² (AWG22~16)

端子螺丝材质: 铁表面镀镍

机壳材质: 灰色耐燃性树脂

隔离: 输出 - DeviceNet间

增设: 无增设、接点输入8点/16点、接点输出8点/16点

(用前端DIP开关设定、出厂时设定为无增设)

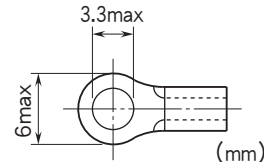
通信断开时的输出设定: 保持输出、输出清零

(用前端DIP开关设定、出厂时设定为保持输出)

接点输出状态显示灯: ON时亮灯

设定器接口: \varnothing 2.5、小型插孔

■推荐压接端子



DeviceNet 规格

通信电缆线: DeviceNet专用电缆线

传输速度: 125kbps、250kbps、500kbps、自动跟进

(用旋转开关设定、出厂时设定为125kbps)

(详细内容请参照使用说明书。)

状态显示灯: 用MS、NS显示状态

(详细内容请参照使用说明书。)

节点地址设定: 1~63 (用旋转开关设定、出厂时设定为00)

(详细内容请参照使用说明书。)

通信功能: 支持轮询、循环 (不支持位选通、状态更改)

输出规格

公共端: 4点公用一个公共端 (4端子)

最大负载电流: 2.0A/1点

公共端电流: 8A以下 (4端子总和)

可同时接通的输出点数: 无限制 (24V DC时)

输出供电电压/电流: 24V DC \pm 10%/约40mA

额定负载:

250V AC¹ 2A ($\cos \phi = 1$)

30V DC 2A (电阻负载)

电气寿命为10万次 (频度30次/分)

*1、作为EU产品使用时, 必须在测量类别 I 或125V AC以下使用。

最大开关电压: 250V AC 30V DC

最大开关功率: 500VA (AC) 60W (DC)

最小适用负载: 24V DC 5mA

机械寿命: 2000万次 (300次/分)

(驱动感应负载时, 要保护接点及消除干扰。)

ON延迟时间: 10ms以下

OFF延迟时间: 10ms以下

设置规格

通信电源电压: 11~25V DC (由通信连接器提供)

电源消耗电流:

24V DC时 约40mA

11V DC时 约70mA

输出用供电电源消耗电流: 约40mA

使用温度范围: -10~+55°C

存放温度范围: -20~+65°C

使用湿度范围: 30~90%RH (无冷凝)

使用大气条件: 无腐蚀性气体和严重尘埃

安装: DIN导轨安装 (35mm导轨)

重量: 约180g

性能

绝缘电阻: 100M Ω 以上/500V DC

隔离强度: 输出 - DeviceNet间 1500V AC 1分钟

适用标准

适用条件请参照使用说明书

EU指令:

电磁兼容指令 (EMC指令)

EMI EN 61000-6-4

EMS EN 61000-6-2

低电压指令

EN 61010-1、EN 61010-2-201

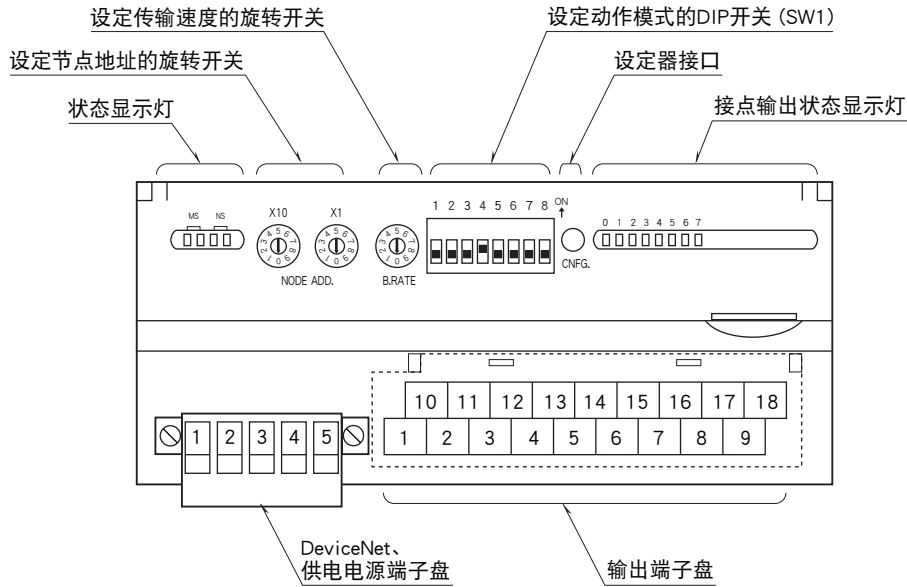
测量类别 II (输出)

污染等级2

输出 - 通信间 一般绝缘 (150V)

RoHS指令

面板图



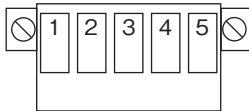
端子排列

■输出端子的排列

10	11	12	13	14	15	16	17	18
+24V	Y0	Y1	Y2	Y3	Y4	Y5	Y6	Y7
1	2	3	4	5	6	7	8	9
0V	COM0	COM0	COM0	COM0	COM1	COM1	COM1	COM1

端子编号	信号名称	功能	端子编号	信号名称	功能
1	0V	0V	10	+24V	24V DC
2	COM0	输出公共端0	11	Y0	输出0
3	COM0	输出公共端0	12	Y1	输出1
4	COM0	输出公共端0	13	Y2	输出2
5	COM0	输出公共端0	14	Y3	输出3
6	COM1	输出公共端1	15	Y4	输出4
7	COM1	输出公共端1	16	Y5	输出5
8	COM1	输出公共端1	17	Y6	输出6
9	COM1	输出公共端1	18	Y7	输出7

■ DeviceNet 的布线



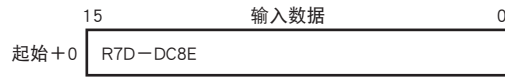
端子编号	颜色	信号名称	信号类别
1	红	V +	通信电源电缆线+侧
2	白	CAN_H	通信数据 High 侧
3	—	Drain	屏蔽线
4	蓝	CAN_L	通信数据 Low 侧
5	黑	V -	通信电源电缆线-侧

数据分配

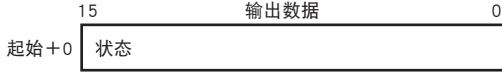
下图中的起始地址根据「R7D 的节点地址」以及主机的设定而定。

■R7D-DC8E+无状态

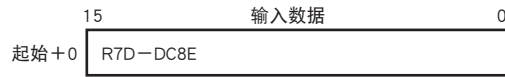
输出数据
无



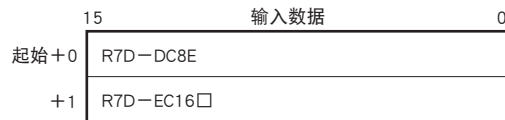
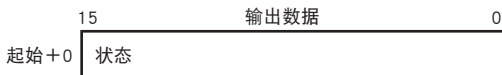
■R7D-DC8E+有状态



■R7D-DC8E+R7D-EA16+有状态

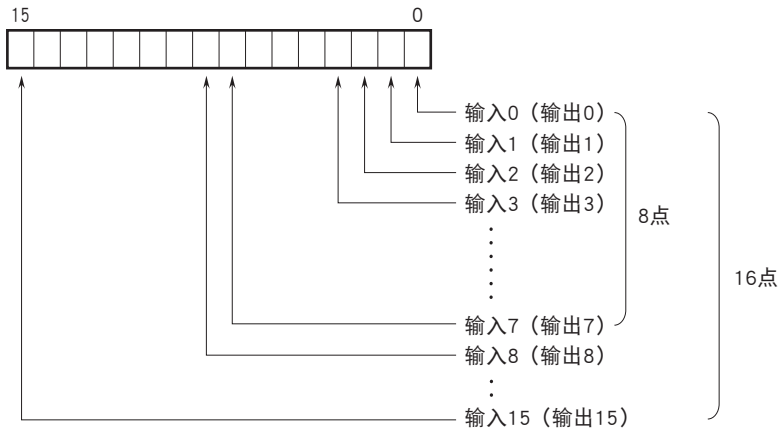


■R7D-DC8E+R7D-EC16□+有状态



数据位分配

■接点输入输出

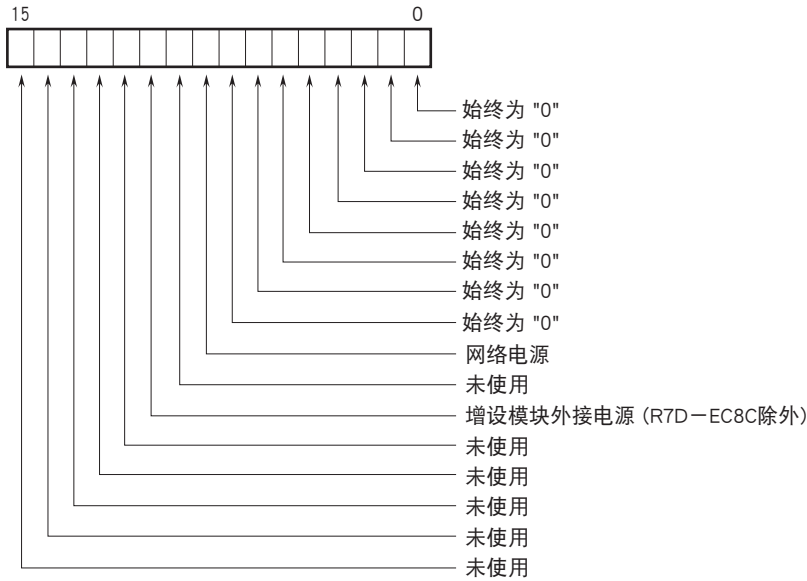


0: OFF
1: ON

■状态

位0~7：接点输出模块为0。

位8~10：显示供电电源的状态。



供电电源

0：正常、1：异常

数据传输

■基本模块

传送数据数 (字节) 根据基本模块的不同而异。

机 型	输出数据 *1	输入数据 *2
	(R7D → 主机)	(主机 → R7D)
R7D - DC8E	0	1

■增设模块

基本模块连接增设模块时，将加算传送数据数 (字节)。

机 型	输出数据 *1	输入数据 *2
	(R7D → 主机)	(主机 → R7D)
R7D - EA □	1	0
R7D - EC □	0	1

■状态

通过组态软件 (机型：R7CON) 可传送状态信号。传送时将加算传送数据数 (字节)。

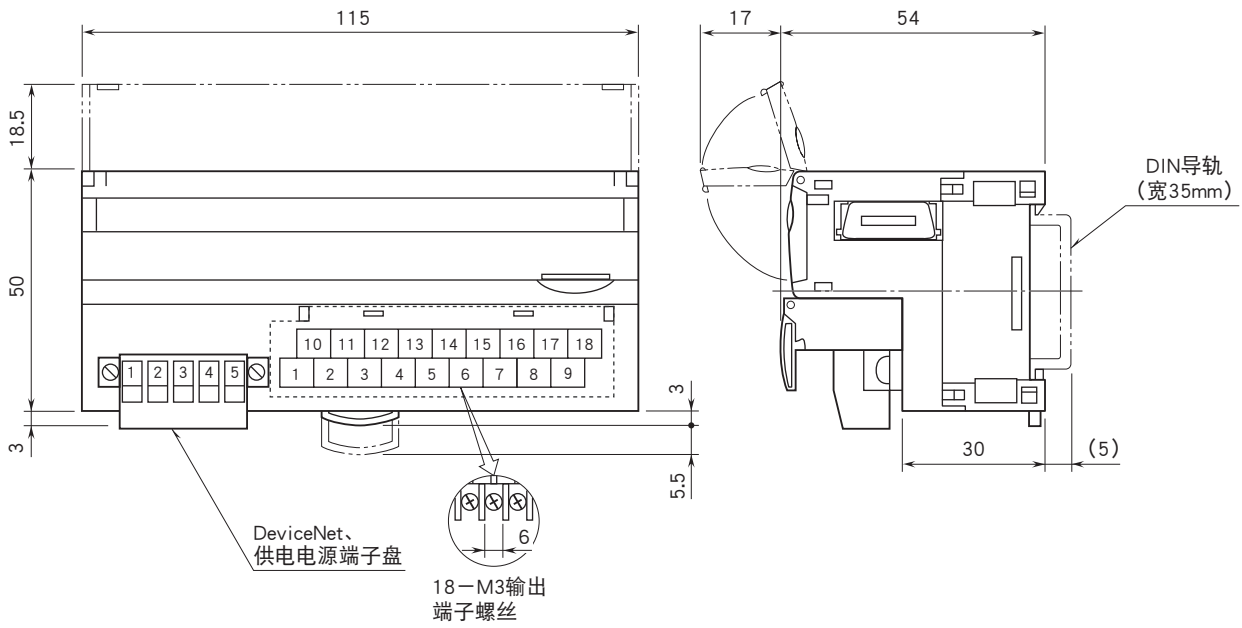
有关状态的详细内容请参照「数据位分配」之项。

状 态	输出数据 *1	输入数据 *2
	(R7D → 主机)	(主机 → R7D)
有	1	0
无	0	0

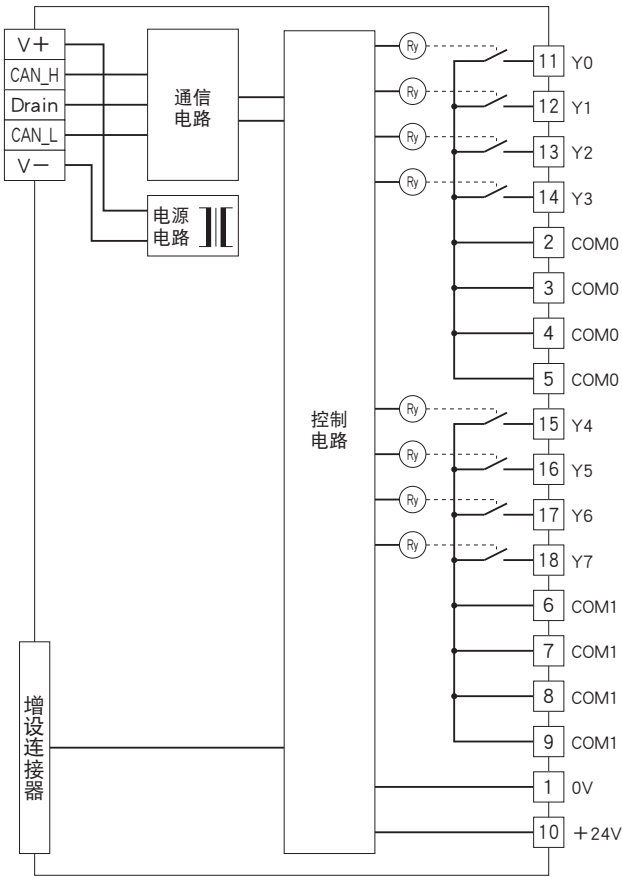
* 1、输出数据指从 R7D 传送到主机的数据。

* 2、输入数据指 R7D 从主机接收的数据。

外形尺寸图 (单位: mm) · 端子编号图

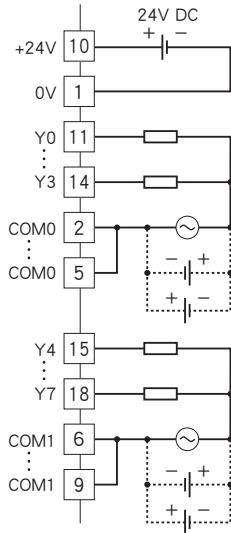


简易电路图·端子接线图

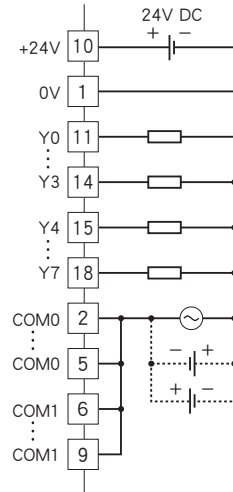


■输出部分连接例

4点1个公共端



8点1个公共端



会有无预先通知而修改记载内容的情况。