

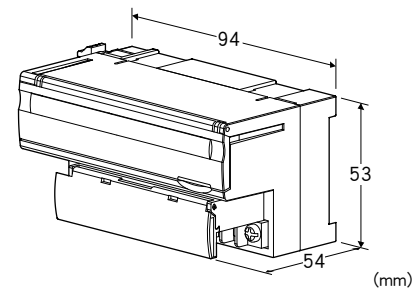
## 远程 I/O R7 系列

### 少点数输入输出模块

(DeviceNet、增设用接点16点输入)

主要的功能与特长

●连接在DeviceNet少点数输入输出模块 (机型: R7D) 的增设用16点接点输入模块



### 机型: R7D - EA16①

#### 订货时的指定事项

- 机型代码: R7D - EA16①
- ①在下列代码中选择。  
(例如: R7D - EA16/Q)
- 选配规格 (例如: /C01)

#### 类型

EA16: 增设用接点16点输入模块

#### ①附加代码

◆选配规格

未填写: 无选配规格

/Q: 选配规格 (请从选配规格之项另行选择)

#### 选配规格

- ◆涂层 (详细内容请参照公司网页)
- /C01: 硅涂层
- /C02: 聚氨酯涂层
- /C03: 橡胶涂层

#### 机器规格

连接方式: M3螺丝2块端子盘连接 (紧固扭矩为0.5N·m)

压接端子: 请参照「推荐压接端子」图

- 推荐厂家: Japan Solderless Terminal MFG. Co., Ltd.  
或 Nichifu Co., Ltd.
- 适用电缆线: 0.25 ~ 1.65mm<sup>2</sup> (AWG22 ~ 16)

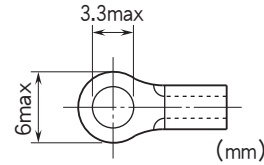
端子螺丝材质: 铁表面镀镍

机壳材质: 灰色耐燃性树脂

隔离: 输入 - 内部电路间

接点输入状态显示灯: ON时亮灯

■推荐压接端子



#### 输入规格

公共端: 正/负公共端 (NPN/PNP)、16点/公共端

可同时接通的输入点数: 无限制 (24V DC时)

额定输入电压: 24V DC±10%、纹波系数为5%p-p以下  
ON电压/ON电流: 15V DC以上 (输入端子与COM1间)/  
3.5mA以上

OFF电压/OFF电流: 5V DC以下 (输入端子与COM1间)/  
1mA以下

输入电流: 5.5mA以下/点 (24V DC时)

输入电阻: 约4.4kΩ

ON延迟时间: 2.0ms以下

OFF延迟时间: 2.0ms以下

#### 设置规格

电源消耗电流:

24V DC时 约20mA

11V DC时 约20mA

使用温度范围: -10 ~ +55°C

存放温度范围: -20 ~ +65°C

使用湿度范围: 30 ~ 90%RH (无冷凝)

使用大气条件: 无腐蚀性气体和严重尘埃

安装: DIN导轨安装 (35mm导轨)

重量: 约150g

#### 性能

绝缘电阻: 100MΩ以上/500V DC

隔离强度: 输入 - 内部电路间 1500V AC 1分钟

#### 适用标准

EU指令:

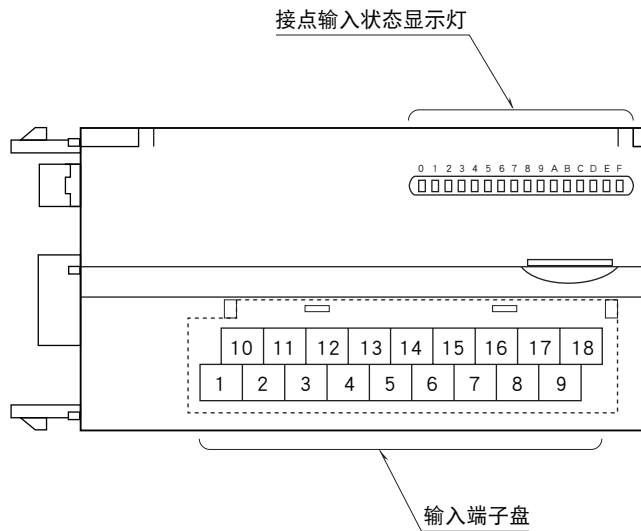
电磁兼容指令 (EMC指令)

EMI EN 61000-6-4

EMS EN 61000-6-2

RoHS指令

## 面板图



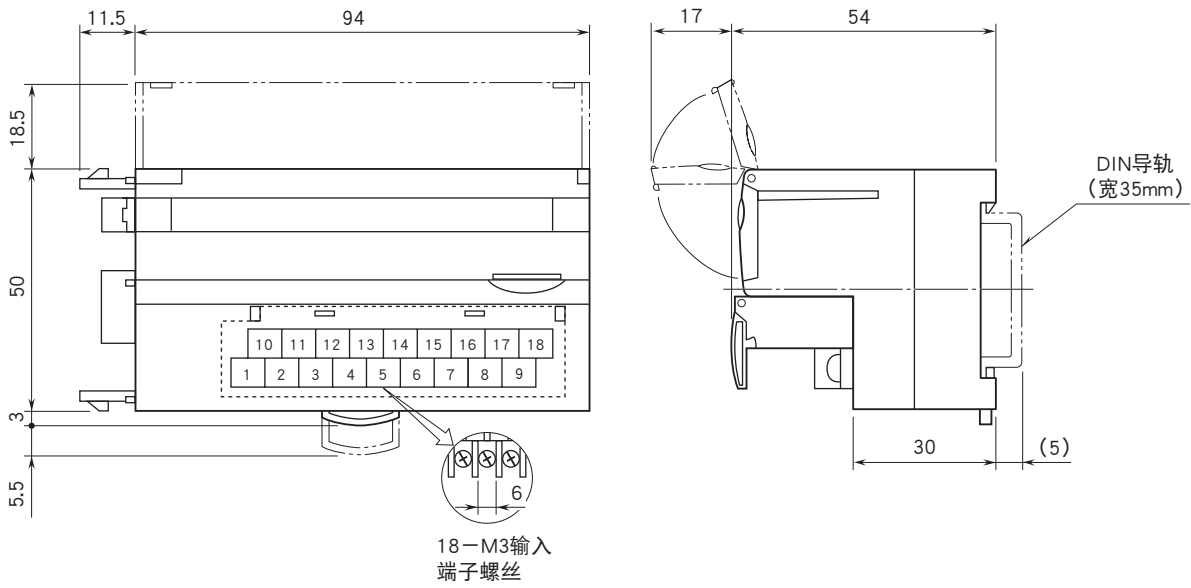
## 端子排列

### ■输入端子的排列

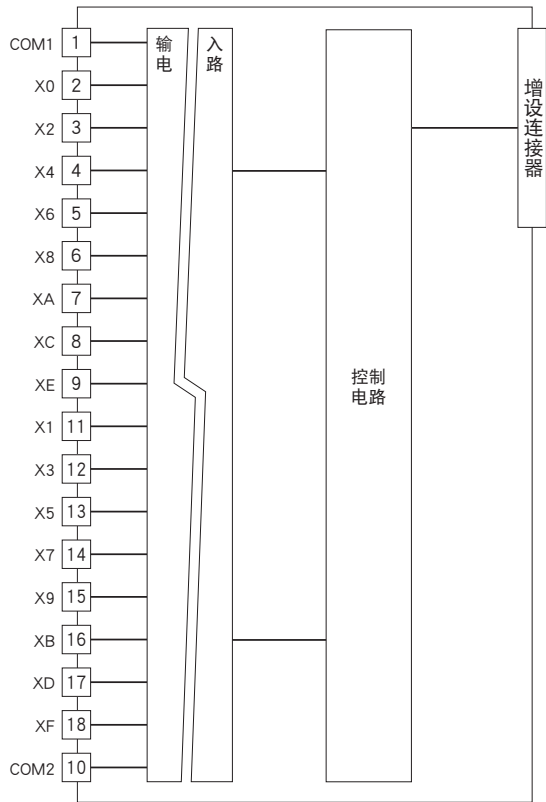
10	11	12	13	14	15	16	17	18
COM2	X1	X3	X5	X7	X9	XB	XD	XF
1	2	3	4	5	6	7	8	9
COM1	X0	X2	X4	X6	X8	XA	XC	XE

端子编号	信号名称	功能	端子编号	信号名称	功能
1	COM1	公共端 1	10	COM2	公共端 2
2	X0	输入 0	11	X1	输入 1
3	X2	输入 2	12	X3	输入 3
4	X4	输入 4	13	X5	输入 5
5	X6	输入 6	14	X7	输入 7
6	X8	输入 8	15	X9	输入 9
7	XA	输入 10	16	XB	输入 11
8	XC	输入 12	17	XD	输入 13
9	XE	输入 14	18	XF	输入 15

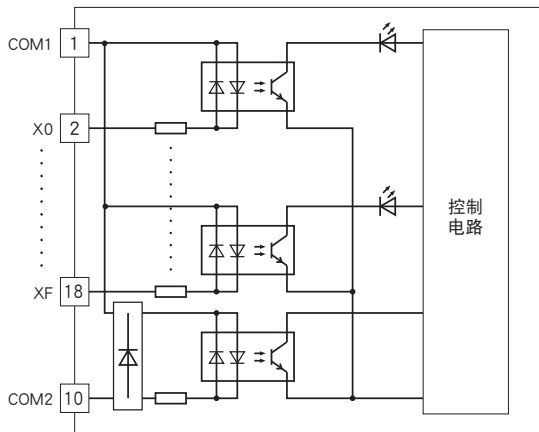
外形尺寸图 (单位: mm) · 端子编号图



## 简易电路图·端子接线图

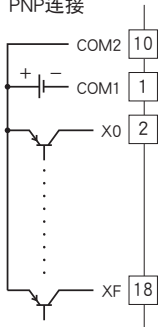


### ■输入电路

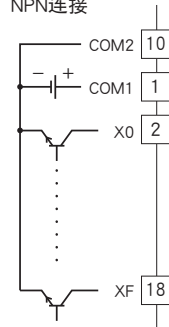


### ■输入部分连接例

#### PNP连接



#### NPN连接





会有无预先通知而修改记载内容的情况。