

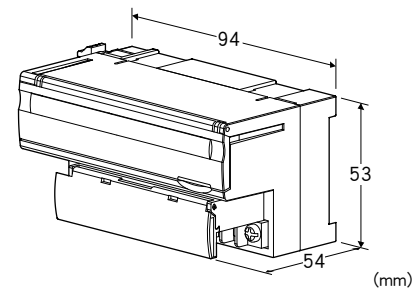
远程 I/O R7 系列

少点数输入输出模块

(DeviceNet、增设用 PNP 晶体管16点输出)

主要的功能与特长

- 连接在DeviceNet少点数输入输出模块 (机型: R7D) 的增设用 PNP 晶体管16点输出模块



机型: R7D - EC16B①

订货时的指定事项

- 机型代码: R7D - EC16B①
- ①在下列代码中选择。
(例如: R7D - EC16B/Q)
- 选配规格 (例如: /C01)

类型

EC16B: 增设用 PNP 晶体管16点输出模块

①附加代码

- ◆选配规格
- 未填写: 无选配规格
- /Q: 选配规格 (请从选配规格之项另行选择)

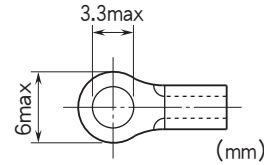
选配规格

- ◆涂层 (详细内容请参照公司网页)
- /C01: 硅涂层
- /C02: 聚氨酯涂层
- /C03: 橡胶涂层

机器规格

- 连接方式: M3螺丝2块端子盘连接 (紧固扭矩为0.5N·m)
- 压接端子: 请参照「推荐压接端子」图
- 推荐厂家: Japan Solderless Terminal MFG. Co., Ltd.
或 Nichifu Co., Ltd.
- 适用电缆线: 0.25 ~ 1.65mm² (AWG22 ~ 16)
- 端子螺丝材质: 铁表面镀镍
- 机壳材质: 灰色耐燃性树脂

- 隔离: 输出 - 内部电路间
- 接点输出状态显示灯: ON时亮灯
- 推荐压接端子



输出规格

- 公共端: 正公共端 (PNP)、16点/公共端
- 可同时接通的输出点数: 无限制 (24V DC时)
- 额定负载电压: 24V DC±10%
- 额定输出电流: 0.25A/点、2.0A/公共端
- 残留电压: 1.2V以下
- 漏电流: 0.1mA以下
- ON延迟时间: 0.5ms以下
- OFF延迟时间: 1.5ms以下
- (连接感应负载 (螺线管等) 时, 请并列连接二极管与负载。)

设置规格

- 电源消耗电流:
 - 24V DC时 约30mA
 - 11V DC时 约60mA
- 使用温度范围: -10 ~ +55°C
- 存放温度范围: -20 ~ +65°C
- 使用湿度范围: 30 ~ 90%RH (无冷凝)
- 使用大气条件: 无腐蚀性气体和严重尘埃
- 安装: DIN导轨安装 (35mm导轨)
- 重量: 约150g

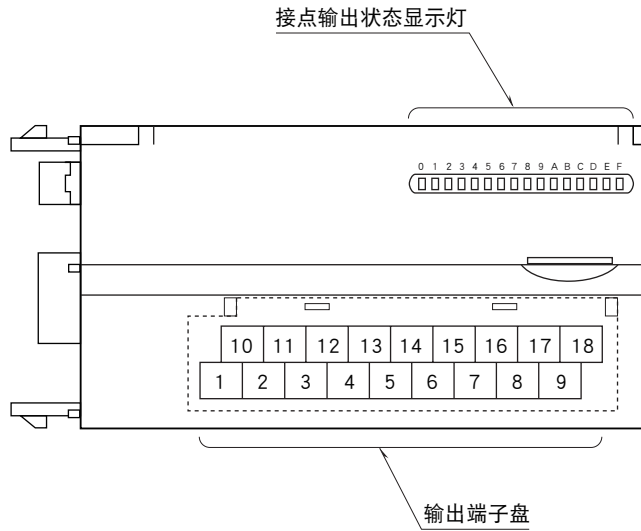
性能

- 绝缘电阻: 100MΩ以上/500V DC
- 隔离强度: 输出 - 内部电路间 1500V AC 1分钟

适用标准

- EU指令:
 - 电磁兼容指令 (EMC指令)
 - EMI EN 61000-6-4
 - EMS EN 61000-6-2
- RoHS指令

面板图



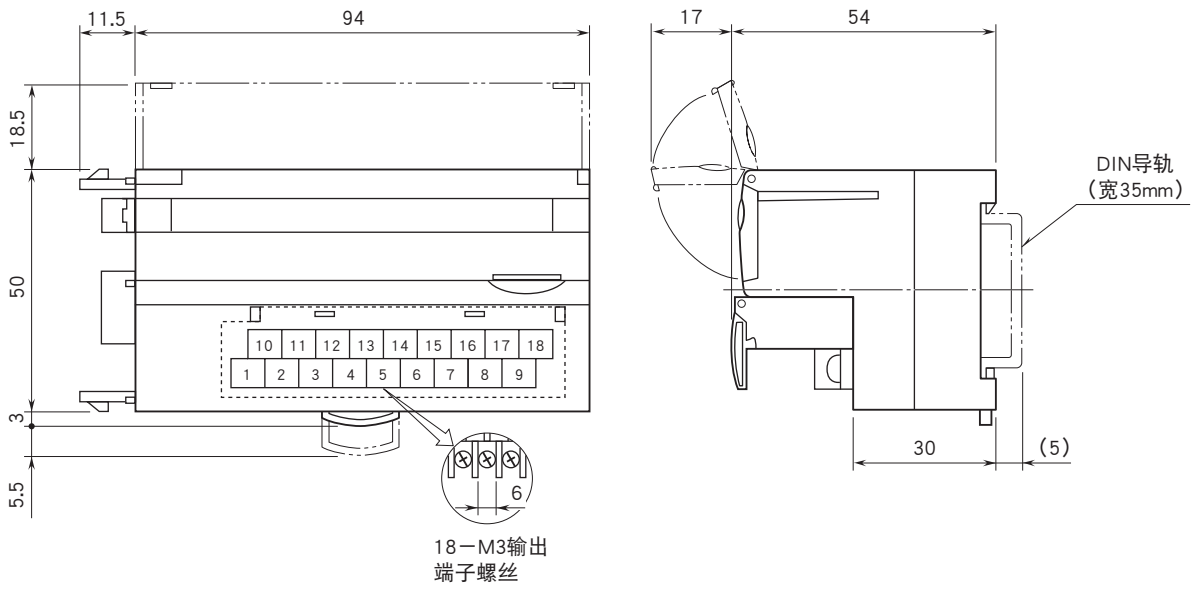
端子排列

■输出端子的排列

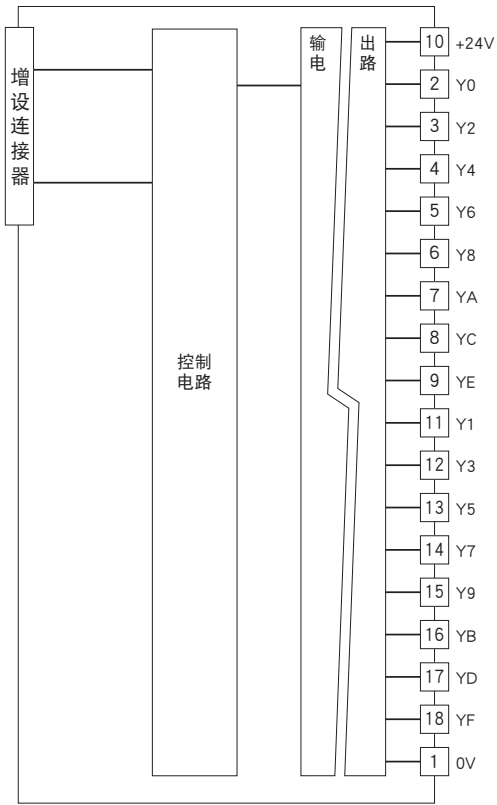
10	11	12	13	14	15	16	17	18
+24V	Y1	Y3	Y5	Y7	Y9	YB	YD	YF
1	2	3	4	5	6	7	8	9
0V	Y0	Y2	Y4	Y6	Y8	YA	YC	YE

端子编号	信号名称	功能	端子编号	信号名称	功能
1	0V	0V	10	+24V	24V DC (输出公共端)
2	Y0	输出0	11	Y1	输出1
3	Y2	输出2	12	Y3	输出3
4	Y4	输出4	13	Y5	输出5
5	Y6	输出6	14	Y7	输出7
6	Y8	输出8	15	Y9	输出9
7	YA	输出10	16	YB	输出11
8	YC	输出12	17	YD	输出13
9	YE	输出14	18	YF	输出15

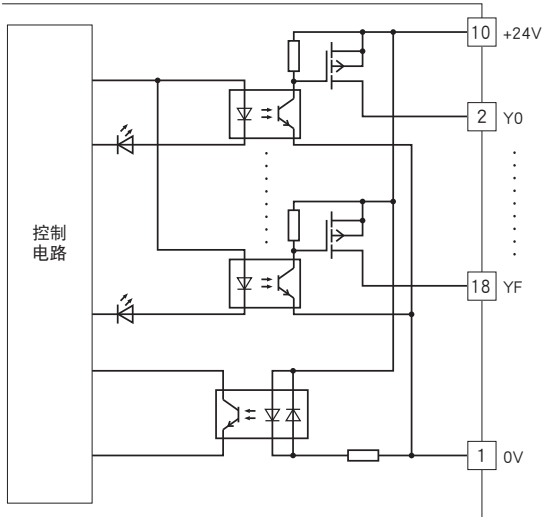
外形尺寸图 (单位: mm) · 端子编号图



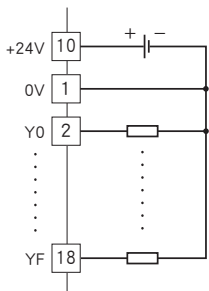
简易电路图·端子接线图



■输出电路



■输出部分连接例





会有无预先通知而修改记载内容的情况。