

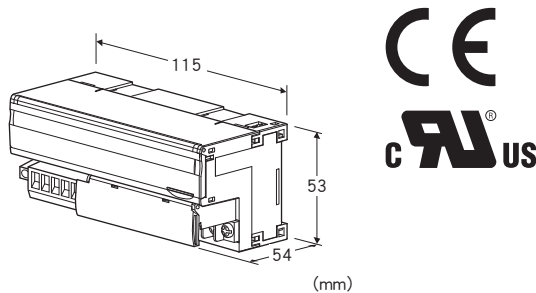
远程 I/O R7 系列

少点数输入输出模块

(DeviceNet、热电偶输入、4点、隔离)

主要的功能与特长

- 用于DeviceNet，以热电偶(4点)为输入的少点数输入输出模块
- 可连接增设模块
- 可用位于前端面板的DIP开关统一设定输入传感器
- 通过组态软件(机型: R7CON)可进行每一点输入的设置、零点及量程的调整、缩放设定的变更等



机型: R7D - TS4①

订货时的指定事项

- 机型代码: R7D - TS4①
- ①在下列代码中选择。
(例如: R7D - TS4/Q)
- 选配规格(例如: /C01/SET)

类型

TS4: 热电偶4点输入模块

①附加代码

- ◆适用标准
- 未填写: 符合CE
- /UL: 符合UL、CE
- ◆选配规格
- 未填写: 无选配规格
- /Q: 选配规格(从选配规格之项另请选择)
(不能选择附加代码(适用标准)「/UL」)

选配规格(可指定多项)

- ◆涂层(详细内容请参照公司网页)
- /C01: 硅涂层
- /C02: 聚氨酯涂层
- /C03: 橡胶涂层
- ◆出厂时的设定
- /SET: 按照订购表格(No: ESU-7802-B)设定

相关产品

- 组态软件连接电缆线(机型: MCN - CON、COP - US)
- 组态软件(机型: R7CON)
- EDS文件

可从本公司的网站下载组态软件及EDS文件。

(增设模块以与基本模块的组合的形式登录在EDS文件中)

注) 此软件的运作状况是在日文版与英文版OS上确认的。

- 增设接点输入模块(机型: R7D - EA□)
- 增设接点输出模块(机型: R7D - EC□)

机器规格

连接方式

- DeviceNet: 连接器型欧式端子盘
(适用电缆线: 0.2~2.5mm²、露线长度为7mm)
 - 输入信号: M3螺丝2块端子盘连接(紧固扭矩为0.5N·m)
- 压接端子: 请参照「推荐压接端子」图
- 推荐厂家: Japan Solderless Terminal MFG. Co., Ltd.
或 Nichifu Co., Ltd.
 - 适用电缆线: 0.25~1.65mm²(AWG22~16)

端子螺丝材质: 铁表面镀镍

机壳材质: 灰色耐燃性树脂

隔离: 输入0 - 输入1 - 输入2 - 输入3 - DeviceNet间

输入零点调整: 通过R7CON设定

输入量程调整: 通过R7CON设定

增设: 无增设、接点输入8点/16点、接点输出8点/16点

(用前端DIP开关设定、出厂时设定为无增设)

转换速度: 用前端DIP开关设定

热电偶类型: 用前端的DIP开关或通过R7CCON设定

熔断报警: 用前端DIP开关设定上限或下限

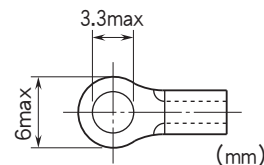
(出厂时设定为上限)

线性化电路: 标准装备

冷端补偿: 输入端子外接冷端传感器

设定器接口: \varnothing 2.5、小型插孔

■推荐压接端子



DeviceNet 规格

通信电缆线: DeviceNet专用电缆线

传输速度: 125kbps、250kbps、500kbps、自动跟进

(用旋转开关设定、出厂时设定为125kbps)

(详细内容请参照使用说明书。)

状态显示灯: 用MS、NS显示状态

(详细内容请参照使用说明书。)

节点地址设定: 1~63(用旋转开关设定、出厂时设定为00)

(详细内容请参照使用说明书。)

通信功能: 支持轮询、循环(不支持位选通、状态更改)

输入规格

输入电阻: 30kΩ以上

熔断报警检测电流: 0.1μA以下

热电偶	熔断报警显示值 (°C)		满足精度范围 (°C)
	下限	上限	
K (CA)	-272	+1472	-150 ~ +1370
E (CRC)	-272	+1120	-170 ~ +1000
J (IC)	-260	+1300	-180 ~ +1200
T (CC)	-272	+500	-170 ~ +400
B (RH)	24	1920	1000 ~ 1760
R	-100	+1860	380 ~ 1760
S	-100	+1860	400 ~ 1760
C (WRe 5-26)	-52	+2416	100 ~ 2315
N	-272	+1400	-130 ~ +1300
U	-252	+700	-200 ~ +600
L	-252	+1000	-200 ~ +900
P (Platinel II)	-52	+1496	0 ~ 1395
(PR)	-52	+1860	300 ~ 1760

认证:

UL/C-UL nonincendive Class I, Division 2,
Groups A, B, C and D

(ANSI/UL 121201, CAN/CSA-C22.2 No.213-17)

符合UL/C-UL 通用安全要求

(UL 61010-1, CAN/CSA-C22.2 No.61010-1)

注) 符合UL/C-UL标准时, 请使用 Class 2 的电源模块
作为电源。

设置规格

通信电源电压: 11 ~ 25V DC (由通信连接器提供)

电源消耗电流:

24V DC时 约60mA

11V DC时 约110mA

使用温度范围: -10 ~ +55°C

存放温度范围: -20 ~ +65°C

使用湿度范围: 30 ~ 90%RH (无冷凝)

使用大气条件: 无腐蚀性气体和严重尘埃

安装: DIN导轨安装 (35mm导轨)

重量: 约200g

性能

转换精度: ±1°C (B、R、S、C、PR 为±2°C)

转换速度: 250ms、500ms (出厂时设定为250ms)

转换数据

· 温度单位 (°C、K): 10倍于实测值的整数

· 温度单位 (°F): 实测值

冷端补偿精度: 25±10°C 时为 ±1.0°C

(R、S、PR 热电偶为 ±1.5°C)

温度系数: ±0.015%/°C (相对于最大量程的%)

响应时间: 转换速度×2 + 50ms (0→90%)

绝缘电阻: 100MΩ以上/500V DC

隔离强度: 输入0 - 输入1 - 输入2 - 输入3 - DeviceNet间

1500V AC 1分钟

适用标准

EU指令:

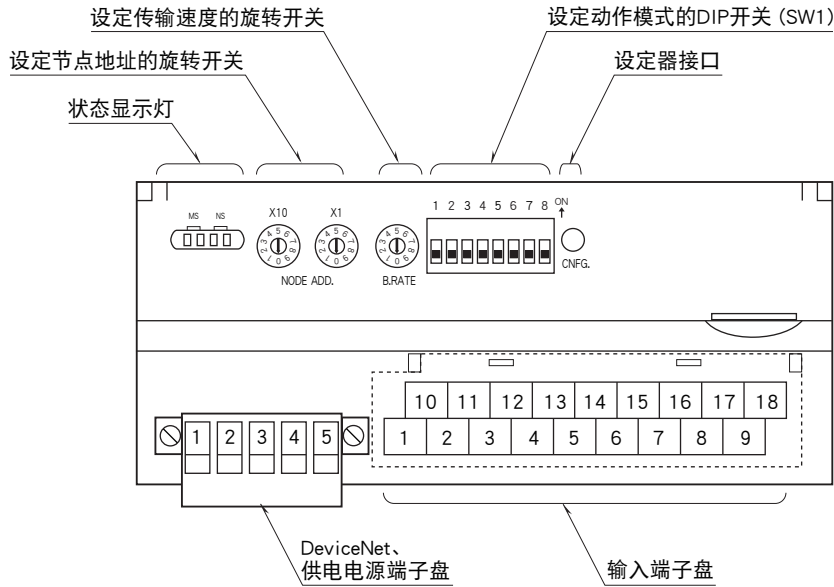
电磁兼容指令 (EMC指令)

EMI EN 61000-6-4

EMS EN 61000-6-2

RoHS指令

面板图



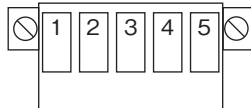
端子排列

■输入端子的排列

10	11	12	13	14	15	16	17	18
+IN0	-IN0	+IN1	-IN1	NC	+IN2	-IN2	+IN3	-IN3
1	2	3	4	5	6	7	8	9
+CJ0	-CJ0	+CJ1	-CJ1	NC	+CJ2	-CJ2	+CJ3	-CJ3

端子编号	信号名称	功能	端子编号	信号名称	功能
1	+CJ0	冷端补偿+0	10	+IN0	热电偶+0
2	-CJ0	冷端补偿-0	11	-IN0	热电偶-0
3	+CJ1	冷端补偿+1	12	+IN1	热电偶+1
4	-CJ1	冷端补偿-1	13	-IN1	热电偶-1
5	NC	未使用	14	NC	未使用
6	+CJ2	冷端补偿+2	15	+IN2	热电偶+2
7	-CJ2	冷端补偿-2	16	-IN2	热电偶-2
8	+CJ3	冷端补偿+3	17	+IN3	热电偶+3
9	-CJ3	冷端补偿-3	18	-IN3	热电偶-3

■ DeviceNet 的布线



端子编号	颜色	信号名称	信号类别
1	红	V +	通信电源电缆线+侧
2	白	CAN_H	通信数据 High 侧
3	—	Drain	屏蔽线
4	蓝	CAN_L	通信数据 Low 侧
5	黑	V -	通信电源电缆线-侧

数据转换

■输入范围与转换数据 (出厂时的设定值)

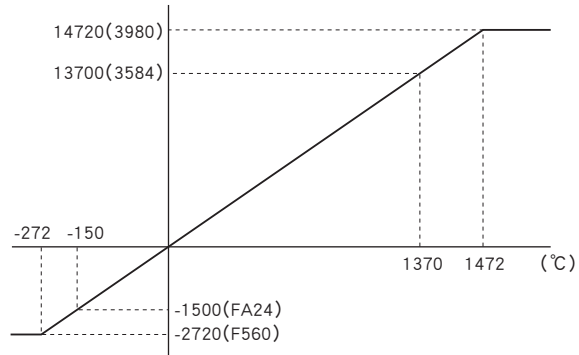
输入为热电偶或热电阻时, 显示实测值。

实测值的单位为 °C 或 K 时, 10倍于实测值的值为转换值, 显示为16位。

实测值的单位为 °F 时, 实测值为转换值, 显示为16位。

K (CA) 热电偶时

输入值 (实测值)	转换值 (10进制)	转换值 (Hex)
-272°C以下	-2720	F560
-150°C	-1500	FA24
1370°C	13700	3584
1472°C以上	14720	3980



数据分配

■模拟量输入模块+无状态

15	输出数据	0
起始+0	模拟量输入模块	CH0
+1		CH1
+2		CH2
+3		CH3

输入数据

无

■模拟量输入模块+有状态

15	输出数据	0
起始+0	模拟量输入模块	CH0
+1		CH1
+2		CH2
+3		CH3
+4	状态	

输入数据

无

■模拟量输入模块+R7D-EA16+有状态

15	输出数据	0
起始+0	模拟量输入模块	CH0
+1		CH1
+2		CH2
+3		CH3
+4	R7D-EA16	
+5	状态	

输入数据

无

■模拟量输入模块+R7D-EC16□+有状态

15	输出数据	0
起始+0	模拟量输入模块	CH0
+1		CH1
+2		CH2
+3		CH3
+4	状态	

15	输入数据	0
起始+0	R7D-EC16□	

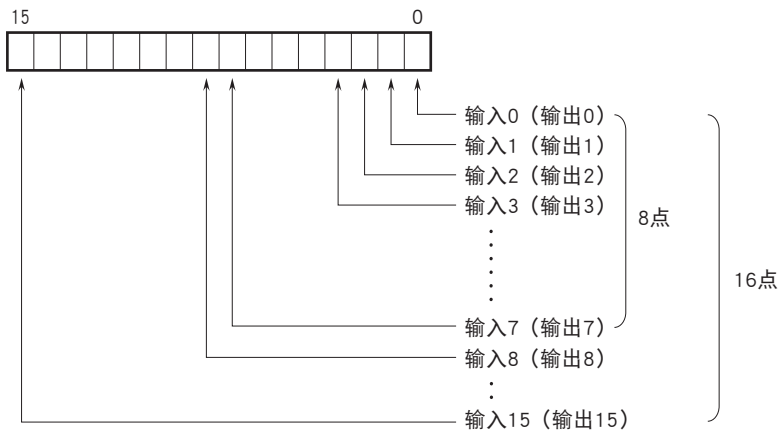
数据位分配

■ 模拟量输入



16位的二进制数据。
负值用2的补码显示。

■ 接点输入输出

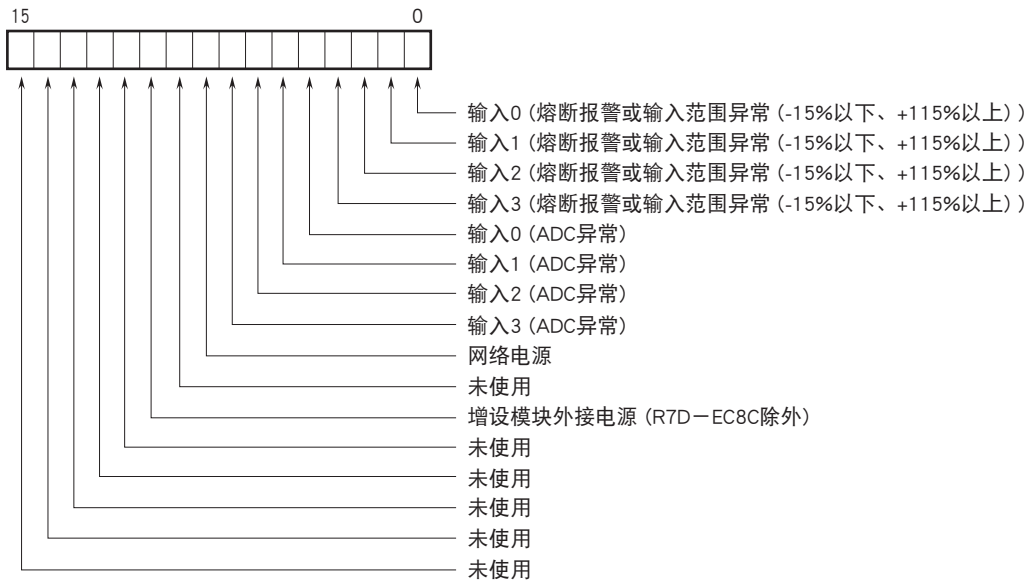


0: OFF
1: ON

■ 状态

位0~7：模拟量输入模块显示每一点的输入状态。

位8~10：显示供电电源的状态。



熔断报警、输入范围异常

0: 正常、1: 异常

ADC 异常 (无来自ADC的响应)

0: 正常、1: 异常

供电电源

0: 正常、1: 异常

数据传输

■基本模块

传送数据数 (字节) 根据基本模块的不同而异。

机 型	输出数据 *1	输入数据 *2
	(R7D → 主机)	(主机 → R7D)
R7D - TS4	4	0

■增设模块

基本模块连接增设模块时, 将加算传送数据数 (字节)。

机 型	输出数据 *1	输入数据 *2
	(R7D → 主机)	(主机 → R7D)
R7D - EA □	1	0
R7D - EC □	0	1

■状态

通过组态软件 (机型: R7CON) 可传送状态信号。传送时将加算传送数据数 (字节)。

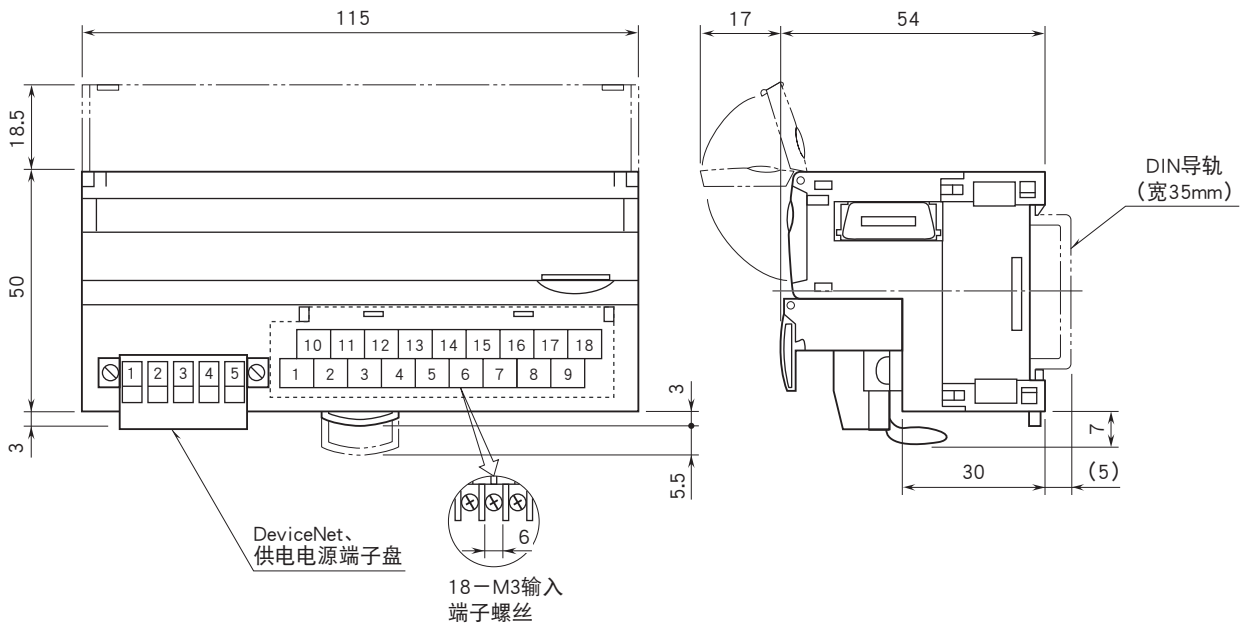
有关状态的详细内容请参照「数据位分配」之项。

状 态	输出数据 *1	输入数据 *2
	(R7D → 主机)	(主机 → R7D)
有	1	0
无	0	0

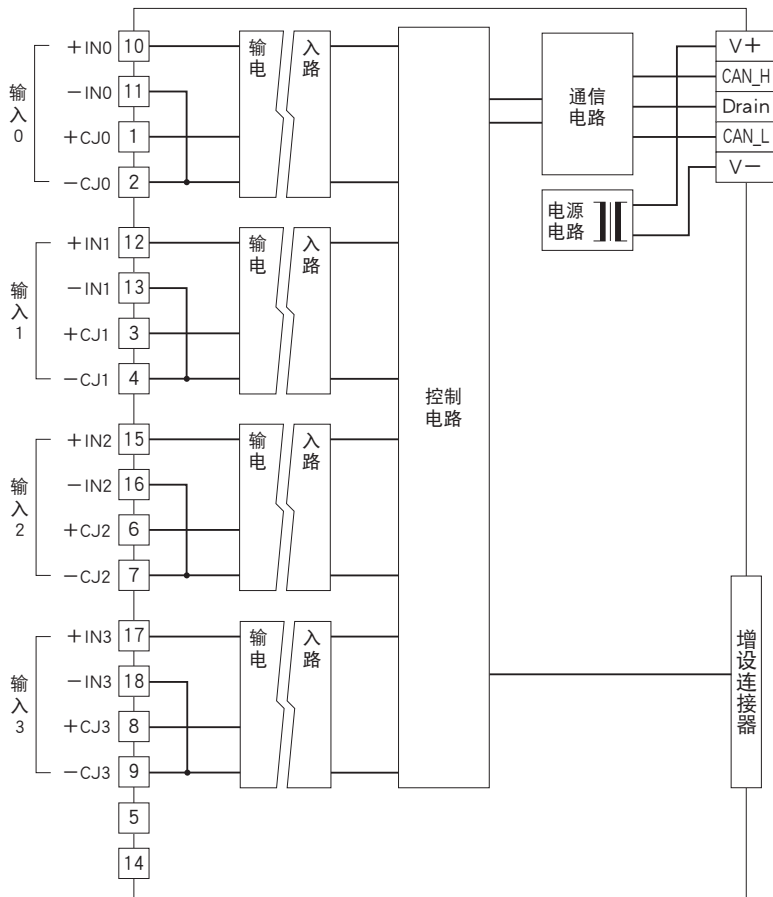
* 1、输出数据指从 R7D 传送到主机的数据。

* 2、输入数据指 R7D 从主机接收的数据。

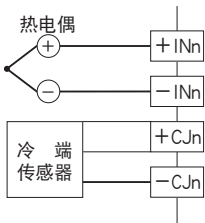
外形尺寸图 (单位: mm) · 端子编号图



简易电路图·端子接线图



■输入部分连接例



会有无预先通知而修改记载内容的情况。