

远程 I/O R7 系列

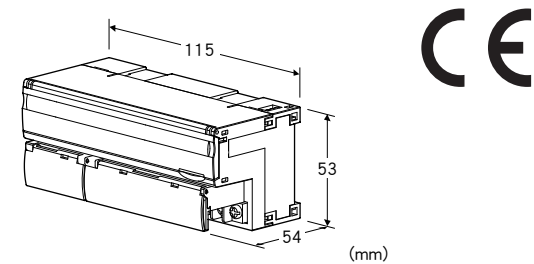
/SET: 按照订购表格 (No: ESU-7807-R) 设定

少点数输入输出模块

(Modbus/TCP (Ethernet)、交流电流信号输入、4点、隔离、实效值运算型、夹合式交流电流传感器CLSE用)

主要的功能与特长

- 用于Modbus/TCP (Ethernet), 以交流电流 (4点) 为输入的少点数输入输出模块
- 可连接增设模块
- 可用位于前端面板的DIP开关统一设定所有输入的范围
- 通过组态软件 (机型: R7CON) 可进行每一点输入的设置、零点及量程的调整、缩放设置的变更等



机型: R7E - CT4E - R①

订货时的指定事项

- 机型代码: R7E - CT4E - R①
- ①在下列代码中选择。
(例如: R7E - CT4E - R/Q)
- 选配规格 (例如: /C01/SET)

类型

CT4E: 交流电流4点输入模块
(夹合式交流电流传感器CLSE用)

供电电源

- ◆直流电源
- R: 24V DC (允许电压范围 24V±10%、纹波系数 10%p-p以下)

①附加代码

- ◆选配规格
- 未填写: 无选配规格
- /Q: 选配规格 (请从选配规格之项另行选择)

选配规格 (可指定多项)

- ◆涂层 (详细内容请参照公司网页)
- /C01: 硅涂层
- /C02: 聚氨酯涂层
- /C03: 橡胶涂层
- ◆出厂时的设定

相关产品

- 组态软件连接电缆线 (机型: MCN - CON、COP - US)
- 组态软件 (机型: R7CON)
可从本公司的网站下载组态软件。
注) 此软件的运作状况是在日文版与英文版OS上确认的。
- 夹合式交流电流传感器 (机型: CLSE)
因本机器要与传感器组合使用, 所以要预备与通道数相同数量的传感器。
- 增设接点输入模块 (机型: R7E - EA□)
- 增设接点输出模块 (机型: R7E - EC□)

注) IP地址要用组态软件进行设定。

机器规格

连接方式

- Ethernet: RJ-45接口
- 供电电源、输入信号: M3螺丝2块端子盘连接 (紧固扭矩为0.5N·m)

压接端子: 请参照「推荐压接端子」图

- 推荐厂家: Japan Solderless Terminal MFG. Co., Ltd. 或 Nichifu Co., Ltd.
- 适用电缆线: 0.25 ~ 1.65mm² (AWG22 ~ 16)

端子螺丝材质: 铁表面镀镍

机壳材质: 灰色耐燃性树脂

隔离: 输入0 - 输入1 - 输入2 - 输入3 - Ethernet - 供电电源 - FG间

输入波形

- 有效值运算: 3次谐波含量15%以下

输入零点调整: 通过R7CON设定

输入量程调整: 通过R7CON设定

输入范围的设定: 用前端的DIP开关或通过R7CON设定

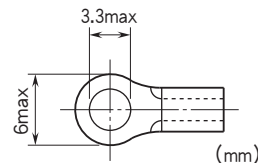
增设: 无增设、接点输入8点/16点、接点输出8点/16点 (用前端DIP开关设定、出厂时设定为无增设)

转换速度: 用前端DIP开关设定

状态显示灯: PWR、RUN

设定器接口: ϕ 2.5、小型插孔

■推荐压接端子



Ethernet 规格

- 通信标准: IEEE 802.3u
- 传输类型: 10BASE-T/100BASE-TX
- 传输速度: 10/100Mbps (备有Auto Negotiation功能)
- 通信协议: Modbus/TCP

数据: RTU (二进制)

通信链接数: 2个

传输电缆线:

10BASE-T (STP电缆线Category 5)

100BASE-TX (STP电缆线Category 5e)

最长节段: 100m

IP地址: 192.168.0.1 (出厂时的设定)

(可用组态软件 (机型: R7CON) 进行设定和变更)

子网掩码: 255.255.255.0 (出厂时的设定)

(可用组态软件 (机型: R7CON) 进行设定和变更)

默认网关: 192.168.0.100 (出厂时的设定)

(可用组态软件 (机型: R7CON) 进行设定和变更)

(版本2.41或更高版本)

端口编号: 502

支持DHCP (版本3.00或更高版本)

Ethernet显示灯: LINK、LINK100、COL

绝缘电阻: 100MΩ以上/500V DC

隔离强度: 输入0 - 输入1 - 输入2 - 输入3 - Ethernet -

供电电源 - FG间 1500V AC 1分钟

适用标准

EU指令:

电磁兼容指令 (EMC指令)

EMI EN 61000-6-4

EMS EN 61000-6-2

RoHS指令

输入规格

连接传感器 (另售)

- CLSE - R5: 0~5A AC
- CLSE - 05: 0~50A AC
- CLSE - 10: 0~100A AC
- CLSE - 20: 0~200A AC
- CLSE - 40: 0~400A AC
- CLSE - 60: 0~600A AC (*)

(*) 为出厂时的设定

频率: 50/60Hz (45~65Hz)

工作范围: 额定电流的5~115%

(CLSE - 60的工作范围为约109% (65535))

过载能力: 额定电流的120% (可连续工作)

注) 要在480V以下的电路使用。

设置规格

消耗电流

- 直流电源: 约90mA

使用温度范围: -10~+55°C

存放温度范围: -20~+65°C

使用湿度范围: 30~90%RH (无冷凝)

使用大气条件: 无腐蚀性气体和严重尘埃

安装: DIN导轨安装 (35mm导轨)

重量: 约200g

性能

转换速度/转换精度: 10ms/±2.0%、20ms/±1.0%、

40ms/±0.5%、80ms/±0.5% (*)

(*) 为出厂时的设定

(转换精度不包括传感器的精度)

转换数据: 实测值 (A) 的100倍的整数

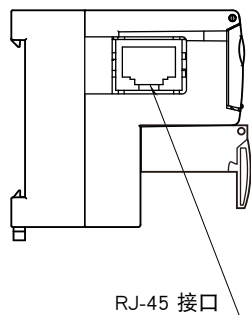
(CLSE - R5为实测值 (A) 的1000倍的整数)

温度系数: ±0.015%/°C

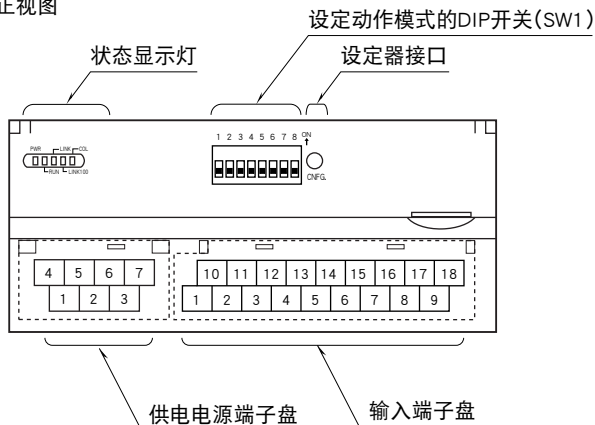
响应时间: 1.0s以下 (0→90%)

面板图

■侧视图



■正视图



端子排列

■输入端子的排列

10	11	12	13	14	15	16	17	18
K0	L0	K1	L1	NC	K2	L2	K3	L3
1	2	3	4	5	6	7	8	9
NC	NC	NC	NC	NC	NC	NC	NC	NC

端子编号	信号名称	功能	端子编号	信号名称	功能
1	NC	未使用	10	K0	输入K0
2	NC	未使用	11	L0	输入L0
3	NC	未使用	12	K1	输入K1
4	NC	未使用	13	L1	输入L1
5	NC	未使用	14	NC	未使用
6	NC	未使用	15	K2	输入K2
7	NC	未使用	16	L2	输入L2
8	NC	未使用	17	K3	输入K3
9	NC	未使用	18	L3	输入L3

■供电电源的布线

4	5	6	7
NC	NC	+24V	0V
1	2	3	
NC	NC	FG	

- ① NC —
- ② NC —
- ③ FG FG
- ④ NC —
- ⑤ NC —
- ⑥ +24V 供电电源 (24V DC)
- ⑦ 0V 供电电源 (0V)

Modbus功能代码和所支持的代码

■数据和控制功能

代码	名称	
01	Read Coil Status	Digital output from the slave
02	Read Input Status	Status of digital inputs to the slave
03	Read Holding Registers	General purpose register within the slave
04	Read Input Registers	Collected data from the field by the slave
05	Force Single Coil	Digital output from the slave
06	Preset Single Register	General purpose register within the slave
08	Diagnostics	
11	Fetch Comm. Event Counter	Fetch a status word and an event counter
12	Fetch Comm. Event Log	A status word, an event counter, a message count and a field of event bytes
15	Force Multiple Coils	Digital output from the slave
16	Preset Multiple Registers	General purpose register within the slave
17	Report Slave ID	Slave type / 'RUN' status

■例外代码

代码	名称	
01	Illegal Function	Function code is not allowable for the slave
02	Illegal Data Address	Address is not available within the slave
03	Illegal Data Value	Data is not valid for the function

■诊断函数

代码	名称	
00	Return Query Data	Loop back test

Modbus I/O分配

	地 址	数据类型	数 据
Coil (0X)	1 ~ 16		Digital Output (基本模块的接点输出) (未使用)
	17 ~ 32		Digital Output (增设模块的接点输出)
Input (1X)	1 ~ 16		Digital Input (基本模块的接点输入) (未使用)
	17 ~ 32		Digital Input (增设模块的接点输入)
	33 ~ 48		预备 (未使用)
	49 ~ 64		状态
	65 ~ 80		预备 (未使用)
Input Register (3X)	1 ~ 4	I	Analog Input (模拟量输入)
	5 ~ 16	-	预备 (未使用)
	17 ~ 24	F	Analog Input (模拟量输入)
	25 ~ 48	-	预备 (未使用)
Holding Register (4X)	1 ~ 48	-	Analog Output (模拟量输出) (未使用)

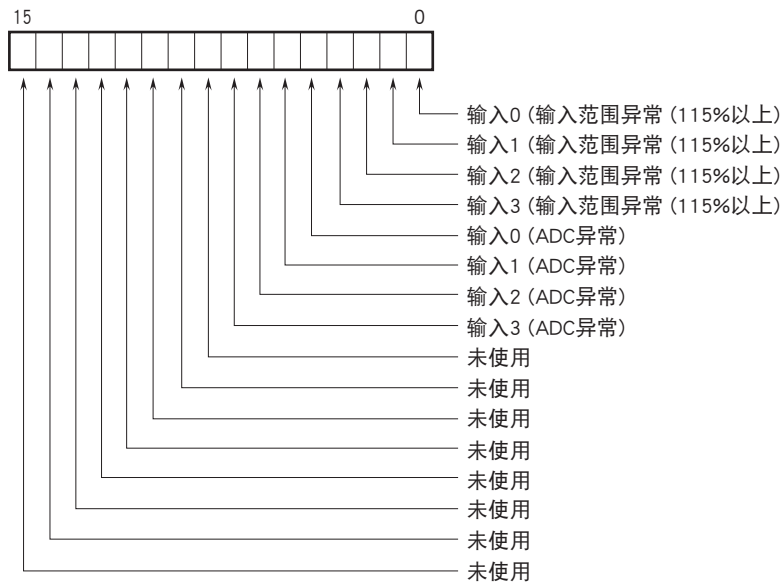
■数据类型

I : Int -1500 ~ +11500 (-15 ~ +115%)

F : Floating

注) 请勿访问上述以外的地址, 以免导致误动作。

■状态



输入范围异常

0: 正常 1: 异常

ADC异常 (无来自ADC的响应)

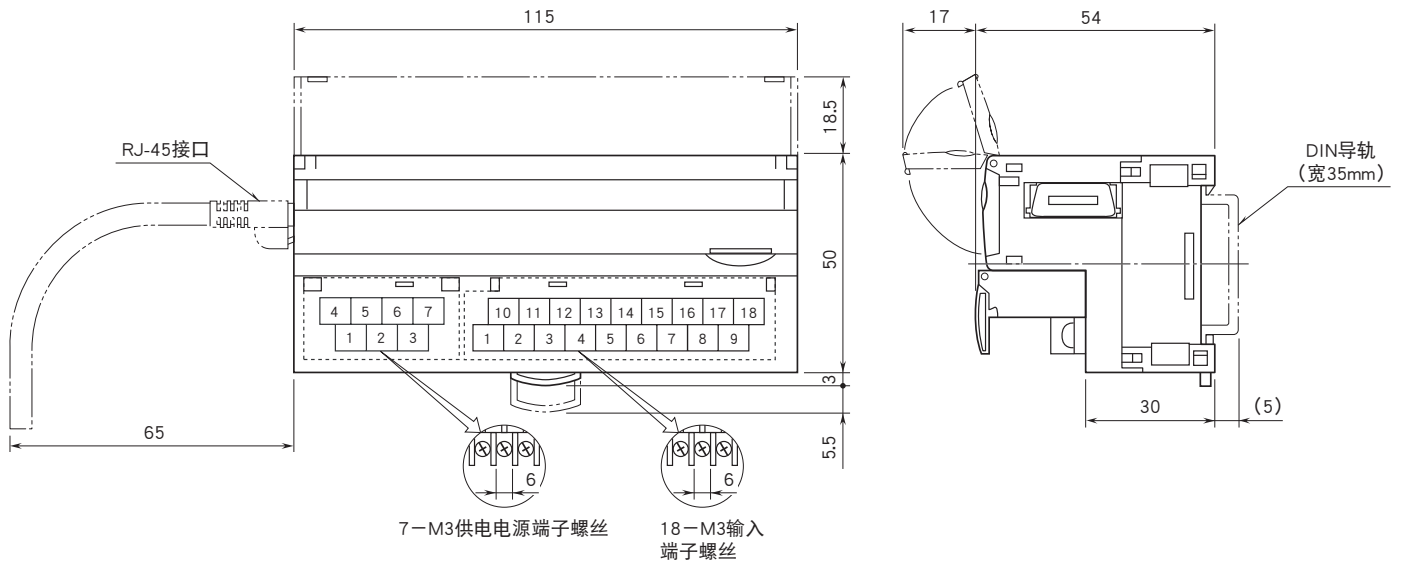
0: 正常 1: 异常

数据转换

■实测值转换

将100倍于实测值 (A) 的整数 (CLSE - R5时为1000倍于实测值 (A) 的整数) 显示为16位。

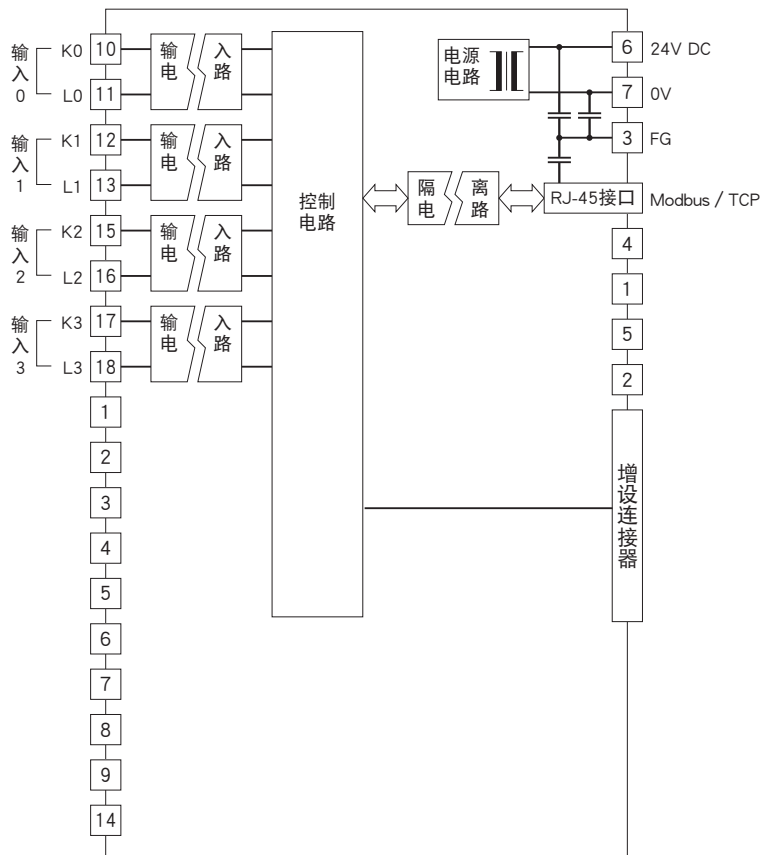
外形尺寸图 (单位: mm) · 端子编号图



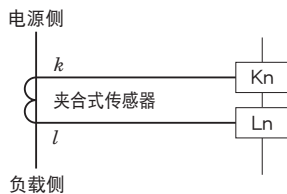
简易电路图·端子接线图

为了保持EMC（电磁兼容指令）性能，请将FG端子进行接地。

注）FG端子不是保护接地端子（Protective Conductor Terminal）。



■输入部分连接例



会有无预先通知而修改记载内容的情况。