

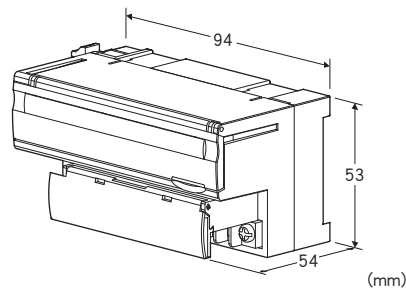
## 远程 I/O R7 系列

### 少点数输入输出模块

(Modbus/TCP (Ethernet)、增设用接点16点输入)

主要的功能与特长

- 连接在Modbus/TCP (Ethernet) 少点数输入输出模块 (机型: R7E) 的增设用16点接点输入模块



### 机型: R7E - EA16①

#### 订货时的指定事项

- 机型代码: R7E - EA16①
- ①在下列代码中选择。  
(例如: R7E - EA16/Q)
- 选配规格 (例如: /C01)

#### 类型

EA16: 增设用接点16点输入模块

#### ①附加代码

- ◆选配规格
- 未填写: 无选配规格
- /Q: 选配规格 (请从选配规格之项另行选择)

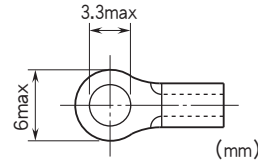
#### 选配规格

- ◆涂层 (详细内容请参照公司网页)
- /C01: 硅涂层
- /C02: 聚氨酯涂层
- /C03: 橡胶涂层

#### 机器规格

连接方式: M3螺丝2块端子盘连接 (紧固扭矩为0.5N·m)  
 压接端子: 请参照「推荐压接端子」图  
 · 推荐厂家: Japan Solderless Terminal MFG. Co., Ltd.  
 或 Nichifu Co., Ltd.  
 · 适用电缆线: 0.25 ~ 1.65mm<sup>2</sup> (AWG22 ~ 16)  
 端子螺丝材质: 铁表面镀镍  
 机壳材质: 灰色耐燃性树脂

隔离: 输入 - 内部电路间  
 接点输入状态显示灯: ON时亮灯  
 ■推荐压接端子



#### 输入规格

公共端: 正/负公共端 (NPN/PNP)、16点/公共端  
 可同时接通的输入点数: 无限制 (24V DC时)  
 额定输入电压: 24V DC±10%、纹波系数为5%p-p以下  
 ON电压/ON电流: 15V DC以上 (输入端子与COM间)  
 /3.5mA以上  
 OFF电压/OFF电流: 5V DC以下 (输入端子与COM间)  
 /1mA以下  
 输入电流: 5.5mA以下/点 (24V DC时)  
 输入电阻: 约4.4kΩ  
 ON延迟时间: 2.0ms以下  
 OFF延迟时间: 2.0ms以下

#### 设置规格

消耗电流  
 · 直流电源: 约20mA  
 使用温度范围: -10 ~ +55°C  
 存放温度范围: -20 ~ +65°C  
 使用湿度范围: 30 ~ 90%RH (无冷凝)  
 使用大气条件: 无腐蚀性气体和严重尘埃  
 安装: DIN导轨安装 (35mm导轨)  
 重量: 约150g

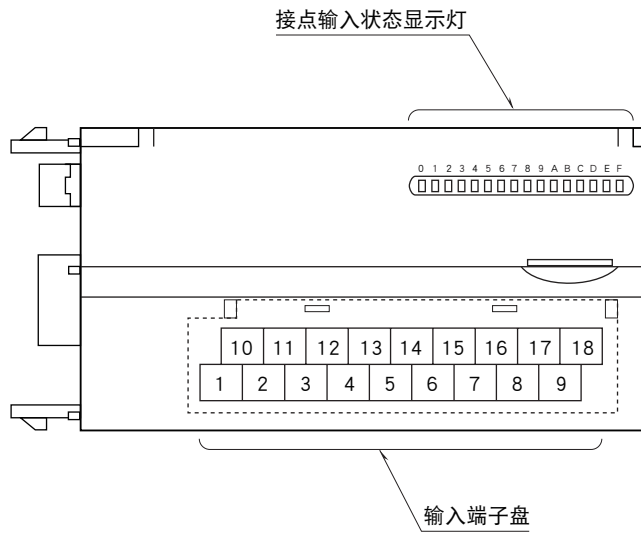
#### 性能

绝缘电阻: 100MΩ以上/500V DC  
 隔离强度: 输入 - 内部电路间 1500V AC 1分钟

#### 适用标准

EU指令:  
 电磁兼容指令 (EMC指令)  
 EMI EN 61000-6-4  
 EMS EN 61000-6-2  
 RoHS指令

## 面板图



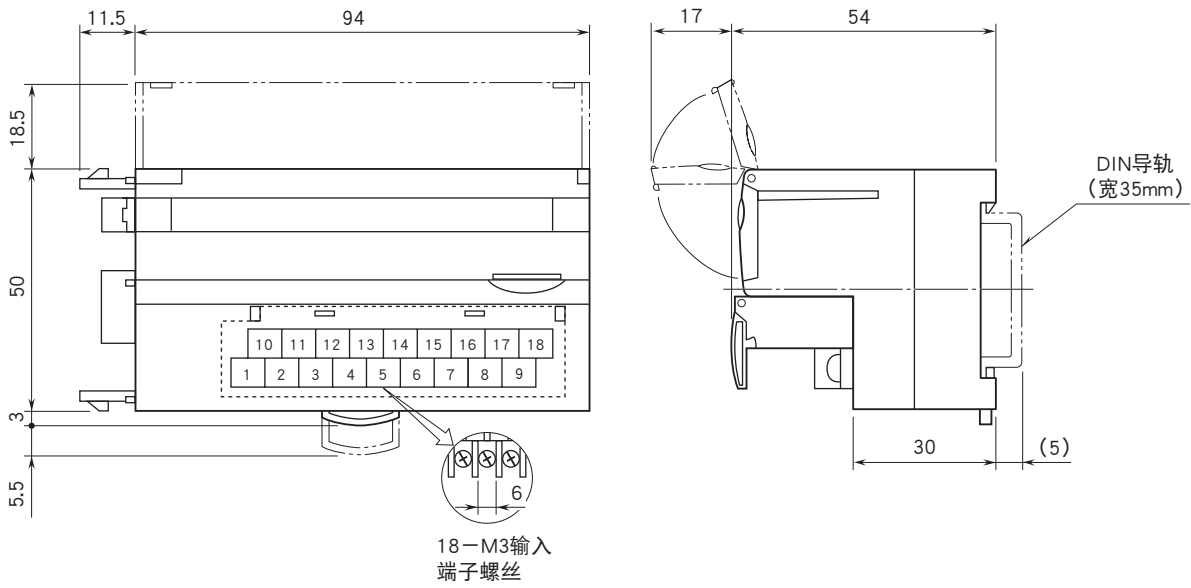
## 端子排列

### ■输入端子的排列

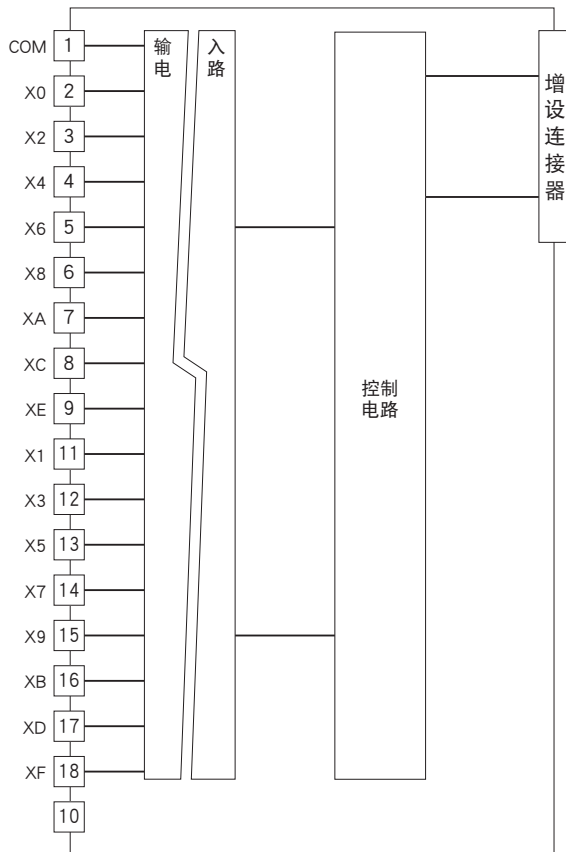
10	11	12	13	14	15	16	17	18
NC	X1	X3	X5	X7	X9	XB	XD	XF
1	2	3	4	5	6	7	8	9
COM	X0	X2	X4	X6	X8	XA	XC	XE

端子编号	信号名称	功能	端子编号	信号名称	功能
1	COM	公共端	10	NC	未使用
2	X0	输入0	11	X1	输入1
3	X2	输入2	12	X3	输入3
4	X4	输入4	13	X5	输入5
5	X6	输入6	14	X7	输入7
6	X8	输入8	15	X9	输入9
7	XA	输入10	16	XB	输入11
8	XC	输入12	17	XD	输入13
9	XE	输入14	18	XF	输入15

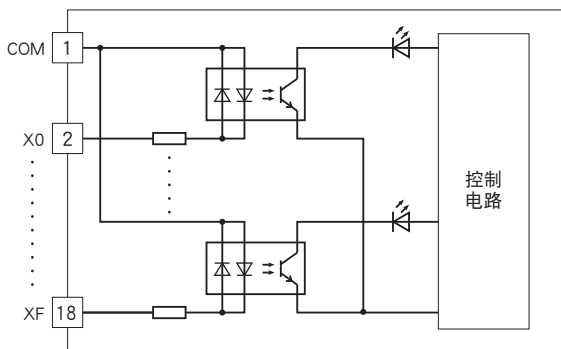
外形尺寸图 (单位: mm) · 端子编号图



## 简易电路图·端子接线图

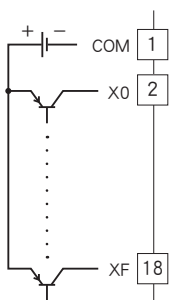


### ■输入电路

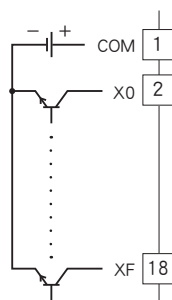


### ■输入部分连接例

PNP连接



NPN连接





会有无预先通知而修改记载内容的情况。