

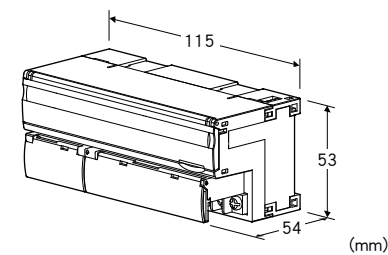
远程 I/O R7 系列

少点数输入输出模块

(Modbus/TCP (Ethernet)、累计脉冲8点输入)

主要的功能与特长

- 用于Modbus/TCP (Ethernet)，以脉冲累计 (8点) 为输入的少点数输入输出模块
- 可连接增设模块



机型: R7E - PA8 - R①

订货时的指定事项

- 机型代码: R7E - PA8 - R①
- ①在下列代码中选择。
(例如: R7E - PA8 - R/Q)
- 选配规格 (例如: /C01/SET)

类型

PA8: 累计脉冲8点输入模块

供电电源

◆直流电源

R: 24V DC (允许电压范围 24V±10%、纹波系数 10%p-p以下)

①附加代码

◆选配规格

未填写: 无选配规格

/Q: 选配规格 (请从选配规格之项另行选择)

选配规格 (可指定多项)

◆涂层 (详细内容请参照公司网页)

/C01: 硅涂层

/C02: 聚氨酯涂层

/C03: 橡胶涂层

◆出厂时的设定

/SET: 按照订购表格 (No: ESU-7807-AJ) 设定

相关产品

- 组态软件连接电缆线 (机型: MCN - CON、COP - US)
- 组态软件 (机型: R7CON)
可从本公司的网站下载组态软件。
注) 此软件的运作状况是在日文版与英文版OS上确认的。
- 增设接点输入模块 (机型: R7E - EA□)
- 增设接点输出模块 (机型: R7E - EC□)

注) IP地址要用组态软件进行设定。

机器规格

连接方式

- Ethernet: RJ-45接口
- 供电电源、输入信号: M3螺丝2块端子盘连接 (紧固扭矩为0.5N·m)

压接端子: 请参照「推荐压接端子」图

- 推荐厂家: Japan Solderless Terminal MFG. Co., Ltd. 或 Nichifu Co., Ltd.
- 适用电缆线: 0.25 ~ 1.65mm² (AWG22 ~ 16)

端子螺丝材质: 铁表面镀镍

机壳材质: 灰色耐燃性树脂

隔离: 输入 - Ethernet - 供电电源 - FG间

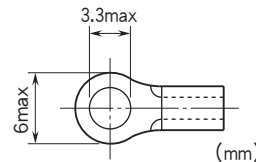
增设: 无增设、接点输入8点/16点、接点输出8点/16点 (用前端DIP开关设定、出厂时设定为无增设)

状态显示灯: 用PWR、RUN显示状态

累计脉冲输入状态显示灯: ON时亮灯

设定器接口: \varnothing 2.5、小型插孔

■推荐压接端子



Ethernet 规格

通信标准: IEEE 802.3u

传输类型: 10BASE-T/100BASE-TX

传输速度: 10/100Mbps (备有Auto Negotiation功能)

通信协议: Modbus/TCP

数据: RTU (二进制)

通信链接数: 2个

传输电缆线:

10BASE-T (STP电缆线Category 5)

100BASE-TX (STP电缆线Category 5e)

最长节段: 100m

IP地址: 192.168.0.1 (出厂时的设定)

(可用组态软件 (机型: R7CON) 进行设定和变更)

子网掩码: 255.255.255.0 (出厂时的设定)

(可用组态软件 (机型: R7CON) 进行设定和变更)

默认网关: 192.168.0.100 (出厂时的设定)

(可用组态软件 (机型: R7CON) 进行设定和变更)

(版本2.41或更高版本)

端口编号: 502

支持DHCP (版本3.00或更高版本)

Ethernet显示灯: LINK、LINK100、COL

输入规格

公共端: 正/负公共端 (NPN/PNP)、8点/公共端

输入用电源 (PNP、NPN输入)

- 额定输入电压: 24V DC \pm 10%、纹波系数为5 μ p以下

NPN输入

- ON电压/ON电流: 16V DC以上 (V+与PI□之间)/
3.7mA以上
- OFF电压/OFF电流: 5V DC以下 (V+与PI□之间)/
1mA以下

PNP输入

- ON电压/ON电流: 16V DC以上 (V+与C□之间)/
3.7mA以上
- OFF电压/OFF电流: 5V DC以下 (V+与C□之间)/
1mA以下

电压脉冲输入

- ON电压/ON电流: 16V DC以上 (PI□与C□之间)/
3.7mA以上
- OFF电压/OFF电流: 5V DC以下 (PI□与C□之间)/
1mA以下

输入电流: 5.5mA以下/点 (24V DC时)

输入电阻: 约4.4k Ω

ON延迟时间: 2.0ms以下

OFF延迟时间: 2.0ms以下

最大输入频率: 100Hz (本产品的最大输入频率为100Hz, 因此有可能受到震颤的影响。继电器接点输入时, 要使用无震颤的继电器。)

ON/OFF最小脉宽: 5ms

累计脉冲数: 0~4,294,967,295

最大累计脉冲数: 1,000~4,294,967,295

(出厂时设定为9,999,999)

溢出计数值时的复位值: 0或1 (出厂时设定为0)

设置规格

消耗电流

- 直流电源: 约80mA

使用温度范围: -10~+55°C

存放温度范围: -20~+65°C

使用湿度范围: 30~90%RH (无冷凝)

使用大气条件: 无腐蚀性气体和严重尘埃

安装: DIN导轨安装 (35mm导轨)

重量: 约200g

性能

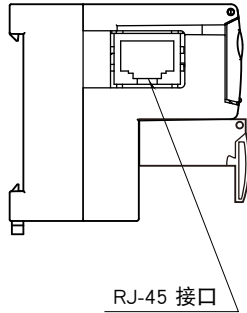
绝缘电阻: 100M Ω 以上/500V DC

隔离强度: 输入 - Ethernet - 供电电源 - FG间

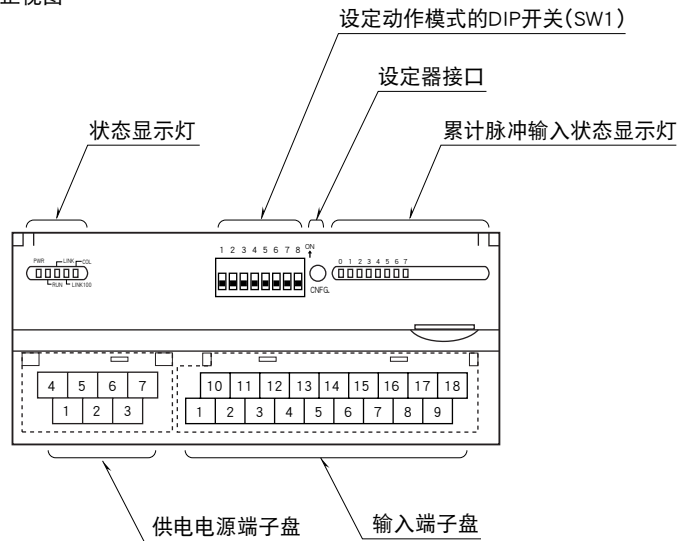
1500V AC 1分钟

面板图

■侧视图



■正视图



端子排列

■输入端子的排列

10	11	12	13	14	15	16	17	18
V+	PI0	PI1	PI2	PI3	PI4	PI5	PI6	PI7
1	2	3	4	5	6	7	8	9
V-	C0	C1	C2	C3	C4	C5	C6	C7

端子编号	信号名称	功能	端子编号	信号名称	功能
1	V-	输入用电源 (-)	10	V+	输入用电源 (+)
2	C0	公共端	11	PI0	输入 0
3	C1	公共端	12	PI1	输入 1
4	C2	公共端	13	PI2	输入 2
5	C3	公共端	14	PI3	输入 3
6	C4	公共端	15	PI4	输入 4
7	C5	公共端	16	PI5	输入 5
8	C6	公共端	17	PI6	输入 6
9	C7	公共端	18	PI7	输入 7

■供电电源的布线

4	5	6	7
NC	NC	+24V	0V
1	2	3	
NC	NC	FG	

- ① NC —
- ② NC —
- ③ FG FG
- ④ NC —
- ⑤ NC —
- ⑥ +24V 供电电源 (24V DC)
- ⑦ 0V 供电电源 (0V)

Modbus功能代码和所支持的代码

■数据和控制功能

代码	名称	
01	Read Coil Status	Digital output from the slave
02	Read Input Status	Status of digital inputs to the slave
03	Read Holding Registers	General purpose register within the slave
04	Read Input Registers	Collected data from the field by the slave
05	Force Single Coil	Digital output from the slave
06	Preset Single Register	General purpose register within the slave
08	Diagnostics	
11	Fetch Comm. Event Counter	Fetch a status word and an event counter
12	Fetch Comm. Event Log	A status word, an event counter, a message count and a field of event bytes
15	Force Multiple Coils	Digital output from the slave
16	Preset Multiple Registers	General purpose register within the slave
17	Report Slave ID	Slave type / 'RUN' status

■例外代码

代码	名称	
01	Illegal Function	Function code is not allowable for the slave
02	Illegal Data Address	Address is not available within the slave
03	Illegal Data Value	Data is not valid for the function

■诊断函数

代码	名称	
00	Return Query Data	Loop back test

Modbus I/O分配

主机→从机 (R7E - PA8)			从机 (R7E - PA8)→主机		
Coil Status (0X)	1 ~ 16	未使用	Input Status (1X)	1 ~ 16	未使用
	17 ~ 32	增设输出模块数据		17 ~ 32	增设输入模块数据
Holding Register (4X)	1	通道 0 预设数据 (高位)	Input Register (3X)	33 ~ 48	预约 (未使用)
	2	通道 0 预设数据 (低位)		49 ~ 64	状态 (未使用)
	3	通道 1 预设数据 (高位)		1	通道 0 累计值数据 (高位)
	4	通道 1 预设数据 (低位)	2	通道 0 累计值数据 (低位)	
	5	通道 2 预设数据 (高位)	3	通道 1 累计值数据 (高位)	
	6	通道 2 预设数据 (低位)	4	通道 1 累计值数据 (低位)	
	7	通道 3 预设数据 (高位)	5	通道 2 累计值数据 (高位)	
	8	通道 3 预设数据 (低位)	6	通道 2 累计值数据 (低位)	
	9	通道 4 预设数据 (高位)	7	通道 3 累计值数据 (高位)	
	10	通道 4 预设数据 (低位)	8	通道 3 累计值数据 (低位)	
	11	通道 5 预设数据 (高位)	9	通道 4 累计值数据 (高位)	
	12	通道 5 预设数据 (低位)	10	通道 4 累计值数据 (低位)	
	13	通道 6 预设数据 (高位)	11	通道 5 累计值数据 (高位)	
	14	通道 6 预设数据 (低位)	12	通道 5 累计值数据 (低位)	
	15	通道 7 预设数据 (高位)	13	通道 6 累计值数据 (高位)	
	16	通道 7 预设数据 (低位)	14	通道 6 累计值数据 (低位)	
	17	通道 0 返回值写入数据 (高位)	15	通道 7 累计值数据 (高位)	
	18	通道 0 返回值写入数据 (低位)	16	通道 7 累计值数据 (低位)	
	19	通道 1 返回值写入数据 (高位)	17	通道 0 返回值读出数据 (高位)	
	20	通道 1 返回值写入数据 (低位)	18	通道 0 返回值读出数据 (低位)	
	21	通道 2 返回值写入数据 (高位)	19	通道 1 返回值读出数据 (高位)	
	22	通道 2 返回值写入数据 (低位)	20	通道 1 返回值读出数据 (低位)	
	23	通道 3 返回值写入数据 (高位)	21	通道 2 返回值读出数据 (高位)	
	24	通道 3 返回值写入数据 (低位)	22	通道 2 返回值读出数据 (低位)	
	25	通道 4 返回值写入数据 (高位)	23	通道 3 返回值读出数据 (高位)	
	26	通道 4 返回值写入数据 (低位)	24	通道 3 返回值读出数据 (低位)	
	27	通道 5 返回值写入数据 (高位)	25	通道 4 返回值读出数据 (高位)	
	28	通道 5 返回值写入数据 (低位)	26	通道 4 返回值读出数据 (低位)	
	29	通道 6 返回值写入数据 (高位)	27	通道 5 返回值读出数据 (高位)	
	30	通道 6 返回值写入数据 (低位)	28	通道 5 返回值读出数据 (低位)	
	31	通道 7 返回值写入数据 (高位)	29	通道 6 返回值读出数据 (高位)	
	32	通道 7 返回值写入数据 (低位)	30	通道 6 返回值读出数据 (低位)	
	33	通道 0 最大值写入数据 (高位)	31	通道 7 返回值读出数据 (高位)	
	34	通道 0 最大值写入数据 (低位)	32	通道 7 返回值读出数据 (低位)	
	35	通道 1 最大值写入数据 (高位)	33	通道 0 最大值读出数据 (高位)	
	36	通道 1 最大值写入数据 (低位)	34	通道 0 最大值读出数据 (低位)	
	37	通道 2 最大值写入数据 (高位)	35	通道 1 最大值读出数据 (高位)	
	38	通道 2 最大值写入数据 (低位)	36	通道 1 最大值读出数据 (低位)	
	39	通道 3 最大值写入数据 (高位)	37	通道 2 最大值读出数据 (高位)	
	40	通道 3 最大值写入数据 (低位)	38	通道 2 最大值读出数据 (低位)	
	41	通道 4 最大值写入数据 (高位)	39	通道 3 最大值读出数据 (高位)	
	42	通道 4 最大值写入数据 (低位)	40	通道 3 最大值读出数据 (低位)	
	43	通道 5 最大值写入数据 (高位)	41	通道 4 最大值读出数据 (高位)	
	44	通道 5 最大值写入数据 (低位)	42	通道 4 最大值读出数据 (低位)	
	45	通道 6 最大值写入数据 (高位)	43	通道 5 最大值读出数据 (高位)	
	46	通道 6 最大值写入数据 (低位)	44	通道 5 最大值读出数据 (低位)	
	47	通道 7 最大值写入数据 (高位)	45	通道 6 最大值读出数据 (高位)	
	48	通道 7 最大值写入数据 (低位)	46	通道 6 最大值读出数据 (低位)	
		47	通道 7 最大值读出数据 (高位)		
		48	通道 7 最大值读出数据 (低位)		

各通道的累计值为无符号的 2 字节整数。请务必以 2 字节为单位进行写入和读出。

溢出计数时的返回值可设定为“0”或“1”。(出厂时设定为 0)

最大值的可设定范围为 1 000 ~ 4 294 967 295。(出厂时设定为 9 999 999)

预设值可在返回值和最大值之间设定。

数据转换

■计数值

计数值为32位数据。分割成2个16位数据，用2个地址表示。

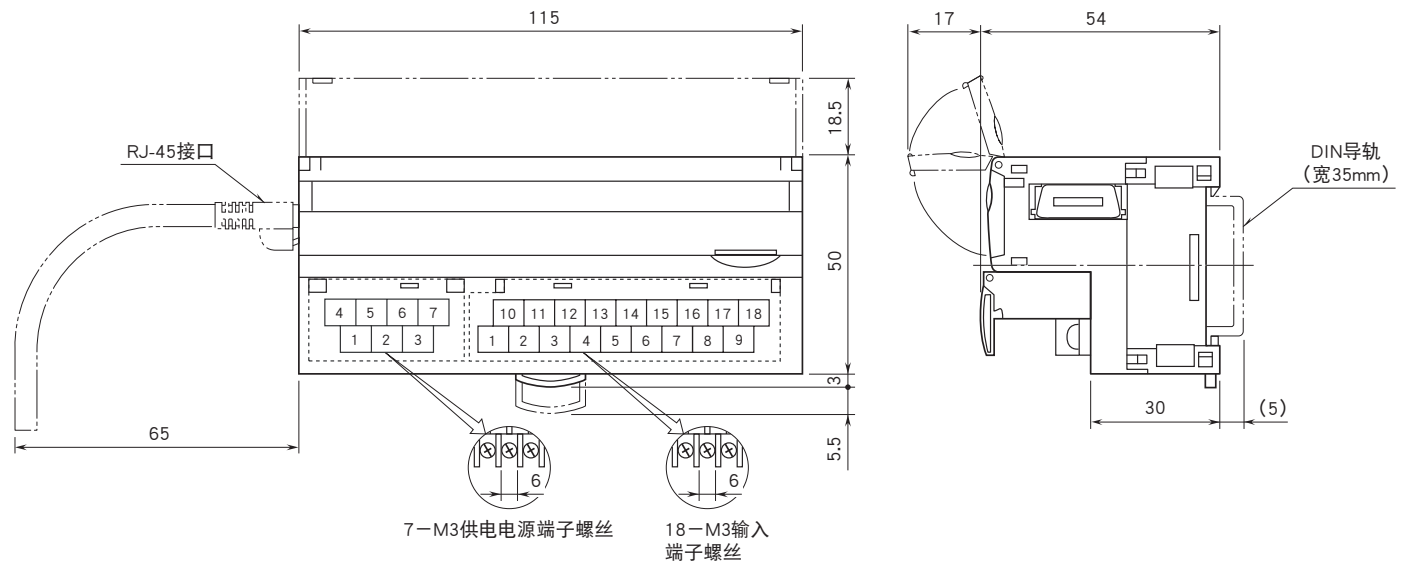
小的地址为高16位数据，大的地址为低16位数据。

计数值为0~4 294 967 295。计数值的最大值可设定至1 000~4 294 967 295。

溢出时的复位值可设定为0或1。从设定的复位值开始重新计数。还可预置计数值。

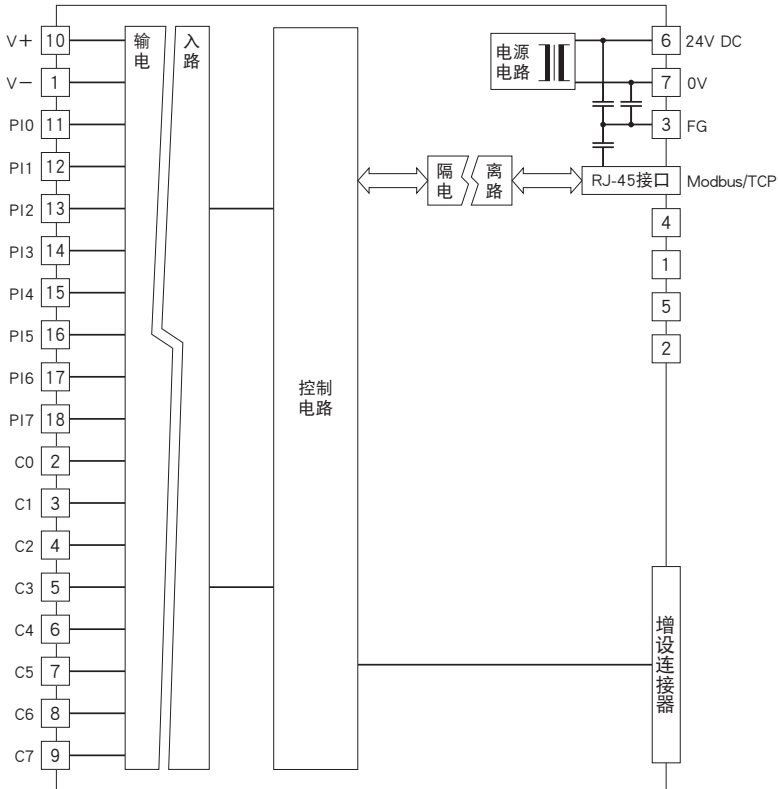
所有的设定通过R7CON或上位设备设定。

外形尺寸图 (单位: mm) · 端子编号图

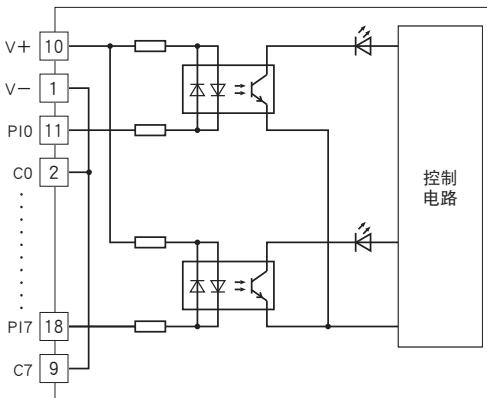


简易电路图·端子接线图

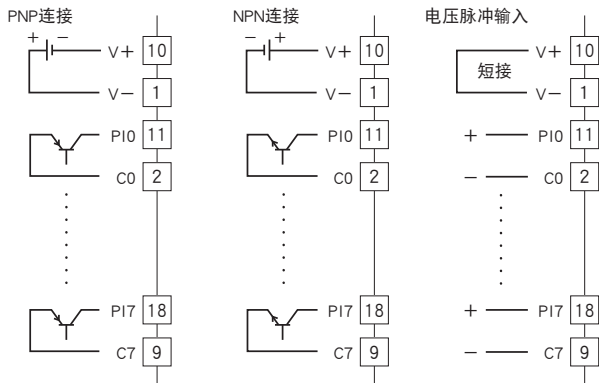
注) FG端子不是保护接地端子 (Protective Conductor Terminal)。



■输入电路



■输入部分连接例





会有无预先通知而修改记载内容的情况。