

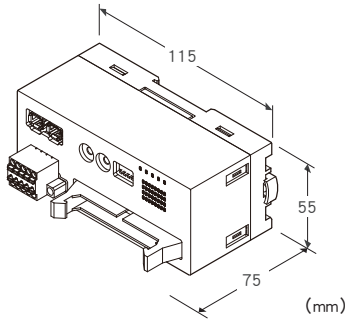
远程 I/O R7F4H 系列

少点数 I/O 模块

(MECHATROLINK-III用、NPN/PNP 接点16点输入、NPN 晶体管16点输出、MIL 连接器)

主要的功能与特长

●用于MECHATROLINK-III的 NPN/PNP 接点16点输入、NPN 晶体管16点输出的少点数I/O模块



机型: R7F4HML3 - D - DAC32A - R①

订货时的指定事项

- 机型: R7F4HML3 - D - DAC32A - R①
- ①在下列代码中选择。
(例如: R7F4HML3 - D - DAC32A - R / NR / Q)
- 选配规格 (例如: /C01)

端子盘

D: 电源: 连接器型弹簧夹持式端子盘
通信: MECHATROLINK-III 专用连接器
输入输出: MIL 连接器

类型

DAC32A: NPN/PNP 接点16点输入、NPN 晶体管16点输出模块

供电电源

◆直流电源
R: 24V DC (允许电压范围为24V±10%、纹波系数为10%p-p以下)

①附加代码 (可指定多项)

- ◆输出数据读回功能
- 未填写: 配备
- /NR: 无
- ◆选配规格

未填写: 无选配规格

/Q: 选配规格 (从选配规格之项另请选择)

选配规格

- ◆涂层 (详细内容请参照公司网页)
- /C01: 硅涂层
- /C02: 聚氨酯涂层
- /C03: 橡胶涂层

机器规格

连接方式

- MECHATROLINK-III: MECHATROLINK-III专用电缆线
- 输入输出信号: MIL连接器
- 供电电源: 连接器型弹簧夹持式端子盘

机壳材质: 灰色耐燃性树脂

隔离: 输入 - 输出 - MECHATROLINK · FE - 供电电源间

通信断开时的输出设定: 保持输出、输出清零

(用前端DIP开关设定、出厂时的设定: 保持输出)

状态显示灯: 用PWR、ERR、CON、LNK1、LNK2显示状态
(详细内容请参照使用说明书)

接点输入输出状态显示灯: ON时亮绿色灯

读取周期的设定: 1ms以下、5ms以下、10ms以下、20ms以下、50ms以下、70ms以下、100ms以下、200ms以下
(用前端的DIP开关设定、出厂时设定为10ms以下)

MECHATROLINK-III 规格

传输速度: 100Mbps

传输距离: 最远6300m

站间距离: 最远100m

传输电缆线: MECHATROLINK 专用电缆线 (请使用Yaskawa Controls Co.,Ltd. 生产的, 机型为JEPMC-W6013-□-E的产品)

连接器: TE Connectivity 生产的工业 mini I/O 连接器

连接从站数: 最多62站 (可连接的最多从站数会因所使用的主机而不同, 请通过主机的使用说明书进行确认)

传输周期: 125μs、250μs、500μs、1~64ms (设定刻度为1ms)

通信周期: 125μs~64ms

文件: 标准I/O文件 (循环通信模式时)、事件驱动通信ID情报
获取文件 (事件驱动通信模式时)

传输字节数: 16字节

站地址设定: 03H~EFH (用旋转开关设定)

循环通信模式: 支持循环通信

事件驱动通信模式: 支持事件驱动通信

其他从站监控功能: 无

输入规格

公共端: 正/负公共端 (NPN/PNP)、16点/公共端
可同时接通的输入点数: 无限制 (24V DC时)
额定输入电压: 24V DC \pm 10%、纹波系数为5%p-p以下
ON电压/ON电流: 15V DC以上 (输入端子与COM间)/
3.5mA以上
OFF电压/OFF电流: 5V DC以下 (输入端子与COM间)/
1mA以下
输入电流: 5.5mA以下/点 (24V DC时)
输入电阻: 约4.4k Ω
ON延迟时间: 0.2ms以下
OFF延迟时间: 0.5ms以下

术语解释

■输出数据读回功能
可将输出到本产品的数据发送到MECHATROLINK-III通信数据上, 并返送给主机。
选择附加代码的输出读回功能「/NR: 无」时, 输出数据读回功能将会无效。(DATA RWA (20H) 命令数据格式的数据配置取决于输出读回功能的有无。有关详细内容请参照使用说明书。)

输出规格

输出公共端: 负公共端 (NPN)、16点/公共端
可同时接通的输出点数: 无限制 (24V DC时)
额定负载电压: 24V DC \pm 10%、纹波系数为5%p-p以下
额定输出电流: 0.1A/点、1.6A/公共端
残留电压: 1.2V以下
漏电流: 0.1mA以下
ON延迟时间: 0.2ms以下
OFF延迟时间: 0.5ms以下
过载电流保护功能: 检测出过载电流时限制电流值
过热保护功能: 检测出过热时切断输出
(连接感应负载 (螺线管等) 时, 请并列连接二极管与负载。)

设置规格

消耗电流
· 直流电源: 约100mA
使用温度范围: -10 ~ +55°C
存放温度范围: -20 ~ +65°C
使用湿度范围: 30 ~ 90%RH (无冷凝)
使用大气条件: 无腐蚀性气体和严重尘埃
安装: 壁面安装或DIN 导轨安装 (35mm导轨)
重量: 约175g

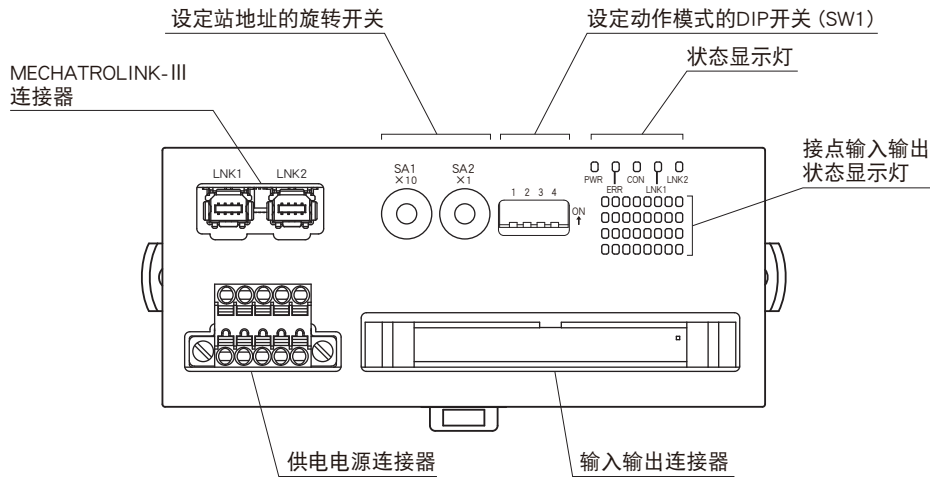
性能

绝缘电阻: 100M Ω 以上/500V DC
隔离强度:
输入·输出 - MECHATROLINK·FG - 供电
电源间 1500V AC 1分钟
输入 - 输出间 500V AC 1分钟

适用标准

EU指令:
电磁兼容指令 (EMC指令)
EMI EN 61000-6-4
EMS EN 61000-6-2
RoHS指令

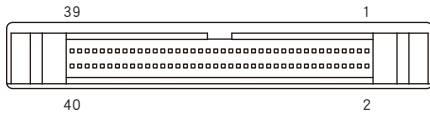
面板图



端子排列

■输入输出端子的排列

适用连接器: XG4M-4030 (OMRON)
(不附带于本产品)



端子编号	信号名称	功能	端子编号	信号名称	功能
1	V+	输出电源	2	V+	输出电源
3	V-	输出公共端	4	V-	输出公共端
5	Y15	输出 15	6	Y7	输出 7
7	Y14	输出 14	8	Y6	输出 6
9	Y13	输出 13	10	Y5	输出 5
11	Y12	输出 12	12	Y4	输出 4
13	Y11	输出 11	14	Y3	输出 3
15	Y10	输出 10	16	Y2	输出 2
17	Y9	输出 9	18	Y1	输出 1
19	Y8	输出 8	20	Y0	输出 0
21	NC	NC	22	NC	NC
23	COM	输入公共端	24	COM	输入公共端
25	X15	输入 15	26	X7	输入 7
27	X14	输入 14	28	X6	输入 6
29	X13	输入 13	30	X5	输入 5
31	X12	输入 12	32	X4	输入 4
33	X11	输入 11	34	X3	输入 3
35	X10	输入 10	36	X2	输入 2
37	X9	输入 9	38	X1	输入 1
39	X8	输入 8	40	X0	输入 0

■供电电源端子的排列

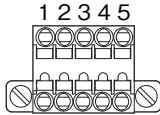
适用连接器: TFMC1,5/5-STF-3,5 (Phoenix Contact 生产)
(附带于本产品)

适用电缆线: 0.2~1.5mm²

露线长度: 10mm

推荐压接端子:

- AI0,25-10YE 0.25mm² (Phoenix Contact 生产)
- AI0,34-10TQ 0.34mm² (Phoenix Contact 生产)
- AI0,5-10WH 0.5mm² (Phoenix Contact 生产)
- AI0,75-10GY 0.75mm² (Phoenix Contact 生产)
- A1-10 1.0mm² (Phoenix Contact 生产)
- A1,5-10 1.5mm² (Phoenix Contact 生产)



- ①FE 功能接地
- ②NC —
- ③NC —
- ④+24V 供电电源 (24V DC)
- ⑤0V 供电电源 (0V)

MECHATROLINK 架构命令参数

本产品所对应的命令如下所示。

文件	命令名称	命令 (16 进制)	内容
共同命令	NOP	00H	无效
	ID_RD	03H	读出产品信息
	CONFIG	04H	设定参数
	ALM_RD	05H	读出错误信息
	ALM_CLR	06H	清除错误信息
	CONNECT	0EH	开始与主机的通信
	DISCONNECT	0FH	停止与主机的通信
标准 I/O 文件	DATA_RWA	20H	输入输出数据的传输

响应时间

接点输入模块的响应时间是指，从模块接收到输入信号，到模块的通信ASIC送出输入数据的时间。

接点输出模块的响应时间是指，从模块的通信ASIC接收到输出数据，到模块输出信号的时间。

T_{COM} : MECHATROLINK-III 传输周期

MECHATROLINK-III 的传输周期取决于系统构成与设定。

T_{INP} : 输入模块的响应时间 \leq 输入电路的延迟时间 (T_a 、ON延迟时间或OFF延迟时间) + 读取周期 (T_s) + 输入内部处理延迟时间 (T_c 、2次传输周期时间)

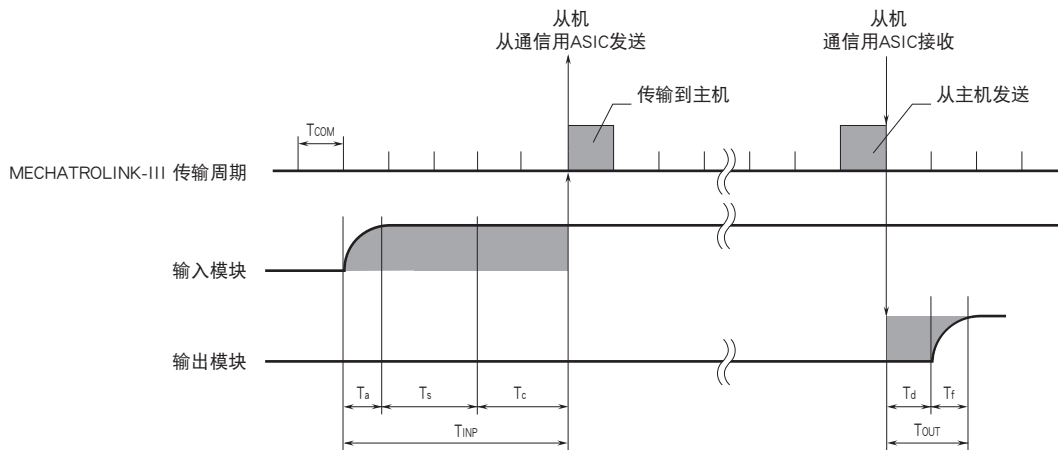
T_{OUT} : 输出模块的响应时间 \leq 输出内部处理延迟时间 (T_d 、模块可处理的1次最小传输周期) + 输出电路的延迟时间 (T_f 、ON延迟时间或OFF延迟时间)

例1) 读取周期: 1ms、MECHATROLINK-III 传输周期: 0.125ms、接点「ON」输入时

输入模块的响应时间 (T_{INP}): 输入电路的延迟时间 (0.2ms) + 读取周期 (1ms) + 输入内部处理延迟时间 ($0.125\text{ms} \times 2$) = 1.45 [ms]

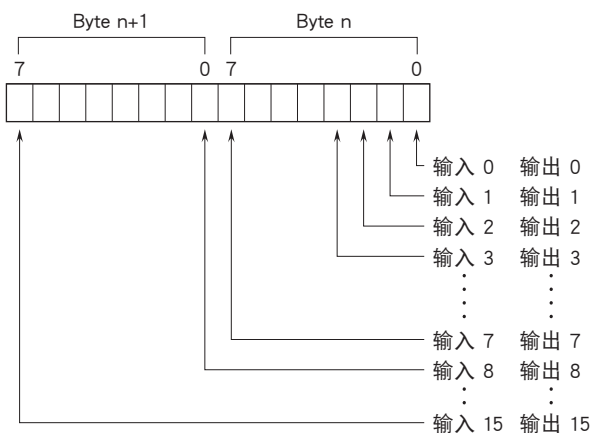
例2) MECHATROLINK-III 传输周期: 0.5ms、接点「OFF」输出时

输出模块的响应时间 (T_{OUT}): 输出内部处理延迟时间 (0.125ms) + 输出电路的延迟时间 (0.5ms) = 0.625 [ms]



数据位分配

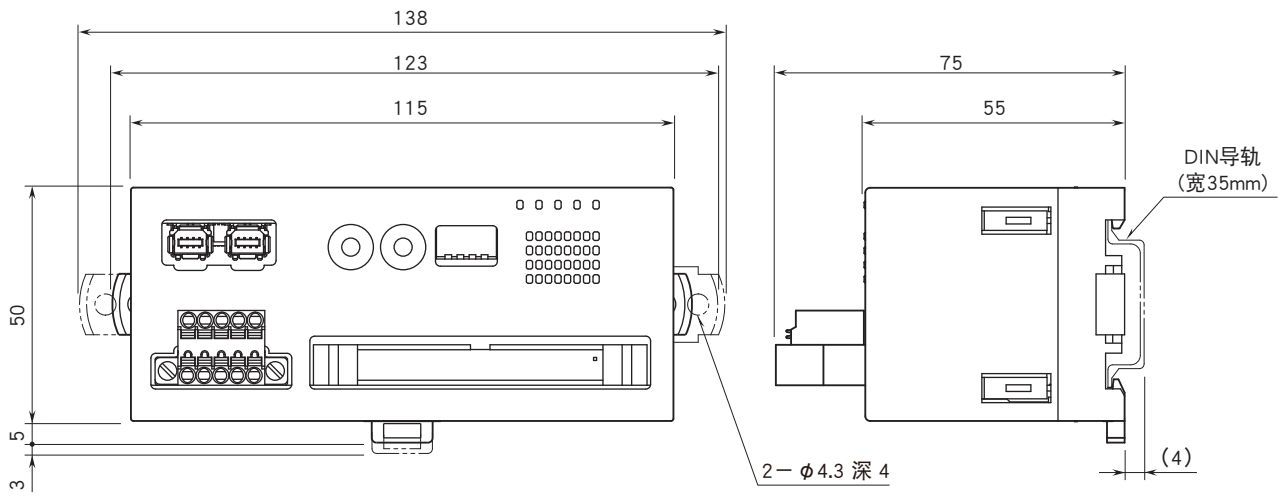
■ 接点输入输出



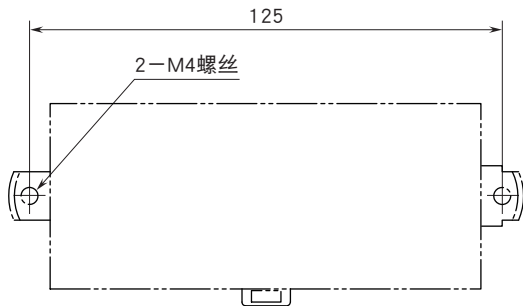
0: OFF 1: ON

机型: R7F4HML3-D-DAC32A

外形尺寸图 (单位: mm)



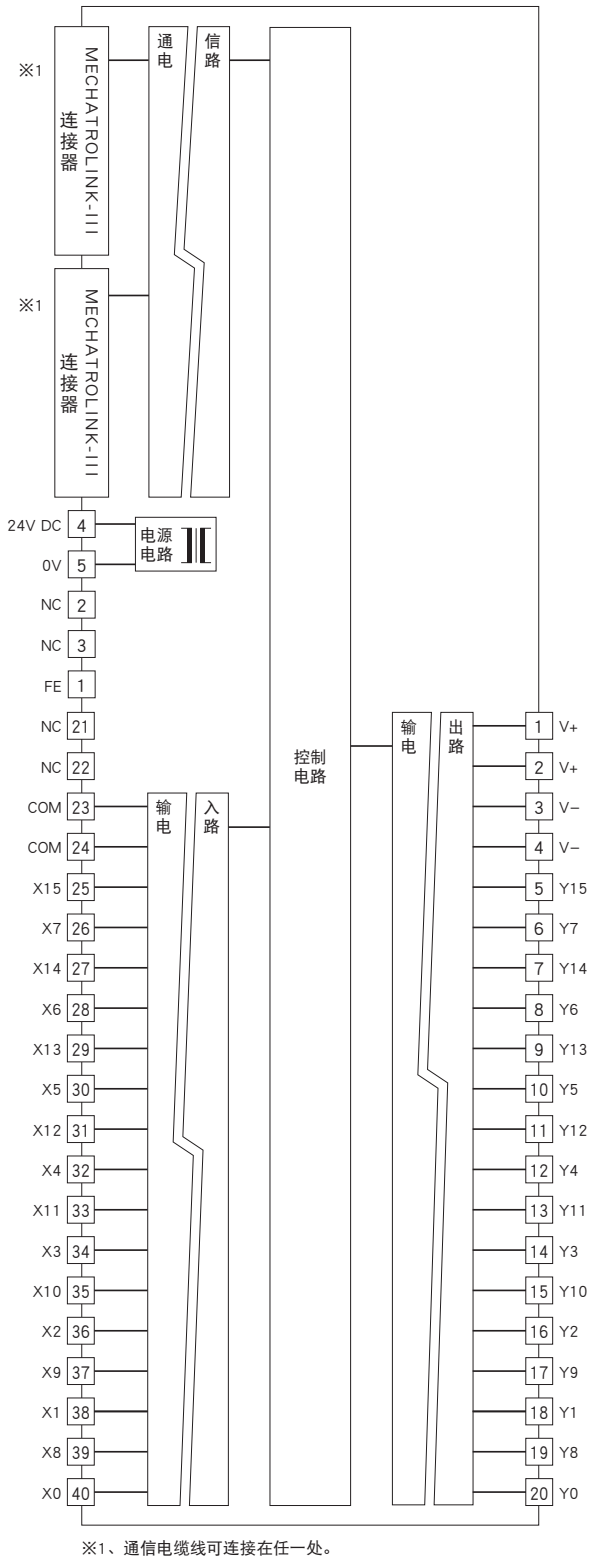
安装尺寸图 (单位: mm)



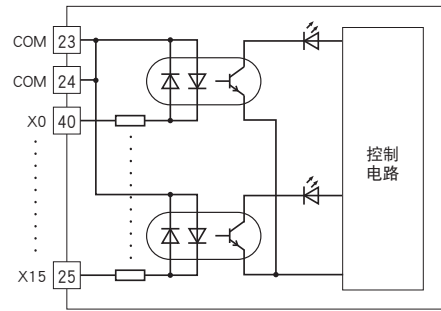
简易电路图·端子接线图

为了保持EMC (电磁兼容指令) 性能, 请将FE端子进行接地。

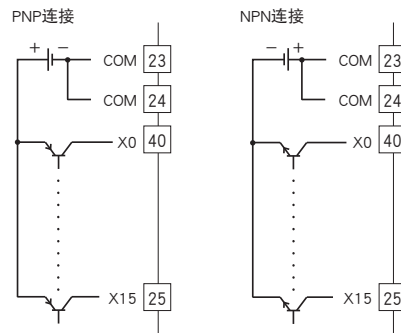
注) FE端子不是保护接地端子 (Protective Conductor Terminal)。



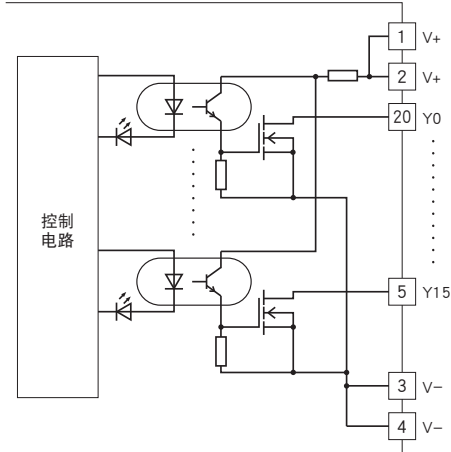
■输入电路



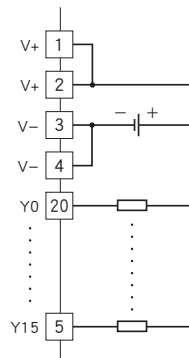
■输入连接例



■输出电路



■输出连接例





会有无预先通知而修改记载内容的情况。