

## 远程 I/O R7 系列

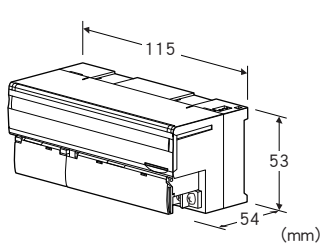
### 少数 I/O 模块

(FLEX NETWORK、PNP 接点8点输入、NPN 晶体管8点输出)

主要的功能与特长

●用于FLEX NETWORK的 PNP 接点8点输入、NPN 晶体管8点输出的少数I/O模块

「FLEX NETWORK」是 Digital Electronics Corporation 的登录商标。



### 机型: R7FN - DAC16A - R①

#### 订货时的指定事项

- 基本模块: R7FN - DAC16A - R①
  - ①在下列代码中选择。
  - (例如: R7FN - DAC16A - R/Q)
- 选配规格 (例如: /C01/SET)

#### 类型

DAC16A: PNP 接点8点输入、NPN 晶体管8点输出模块

#### 供电电源

◆直流电源

R: 24V DC (允许电压范围 24V±10%、纹波系数 10%p-p以下)

#### ①附加代码

◆选配规格

未填写: 无选配规格

/Q: 选配规格 (请从选配规格之项另行选择)

#### 选配规格 (可指定多项)

◆涂层 (详细内容请参照公司网页)

/C01: 硅涂层

/C02: 聚氨酯涂层

/C03: 橡胶涂层

◆出厂时的设定

/SET: 按照订购表格 (No: ESU-7808-DAC16) 设定

#### 机器规格

连接方式: M3螺丝2块端子盘连接 (紧固扭矩为0.5N·m)

压接端子: 请参照「推荐压接端子」图

· 通信电缆线

推荐厂家: Japan Solderless Terminal MFG.Co.Ltd

适用电缆线: 0.2~0.5mm<sup>2</sup> (AWG 26~22)

· 其他

推荐厂家: Japan Solderless Terminal MFG.Co.Ltd

或 Nichifu Co.,Ltd

适用电缆线: 0.25~1.65mm<sup>2</sup> (AWG 22~16)

端子螺丝材质: 铁表面镀镍

机壳材质: 灰色耐燃性树脂

隔离: 输入输出 - FLEX NETWORK - 供电电源 - FG间

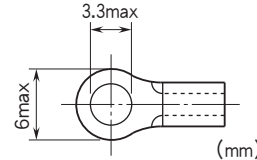
通信断开时的输出设定: 保持输出、输出清零

(用前端DIP开关设定、出厂时的设定: 保持输出)

状态显示灯: PWR、RUN (详细内容请参照使用说明书)

接点输入输出状态显示灯: ON时亮灯

■推荐压接端子



#### FLEX NETWORK规格

通信形态: 1:N

连接方式: 多支路

通信方式: 循环时分割、半双工

通信I/F: 差动式、脉冲传输隔离方式

错误检测: 格式检测、位检测、CRC-12检测

最多连接站数: 63 (I/O点数1008点)

占有站数: 1

通信电缆线:

· 伸光精线工业株式会社的产品: ZHY221PS (200m)

· Digital Electronics Corporation的产品

FN-CABLE2010-31-MS (10m)

FN-CABLE2050-31-MS (50m)

FN-CABLE2200-31-MS (200m)

通信距离/传输速度: 100m/12Mbps、200m/6Mbps

(出厂时的设定: 100m/12Mbps)

站地址的设定: 用旋转开关设定

(详细内容请参照使用说明书。)

终端电阻: 内置

## 输入规格

公共端: 负公共端 (PNP)、8点/公共端  
可同时接通的输入点数: 无限制 (24V DC时)  
额定输入电压: 24V DC $\pm$ 10%、纹波系数为5%p-p以下  
ON电压/ON电流: 15V DC以上 (输入端子的X0~X7与COM间)  
/3.5mA以上  
OFF电压/OFF电流: 5V DC以下 (输入端子的X0~X7与COM间)  
/1mA以下  
输入电流: 5.5mA以下/点 (24V DC时)  
输入电阻: 约4.4k $\Omega$   
ON延迟时间: 2.0ms以下  
OFF延迟时间: 2.0ms以下

## 输出规格

公共端: 负公共端 (NPN)、8点/公共端  
可同时接通的输出点数: 无限制 (24V DC时)  
额定负载电压: 24V DC $\pm$ 10%  
额定输出电流: 0.25A/点、2.0A/公共端  
残留电压: 1.2V以下  
漏电流: 0.1mA以下  
ON延迟时间: 0.1ms以下  
OFF延迟时间: 1.5ms以下  
(连接感应负载 (螺线管等) 时, 请并列连接二极管与负载。)

## 设置规格

消耗电流  
· 直流电源: 约50mA  
使用温度范围: -10~+55 $^{\circ}$ C  
存放温度范围: -20~+65 $^{\circ}$ C  
使用湿度范围: 30~90%RH (无冷凝)  
使用大气条件: 无腐蚀性气体和严重尘埃  
安装: DIN导轨安装 (35mm导轨)  
重量: 约200g

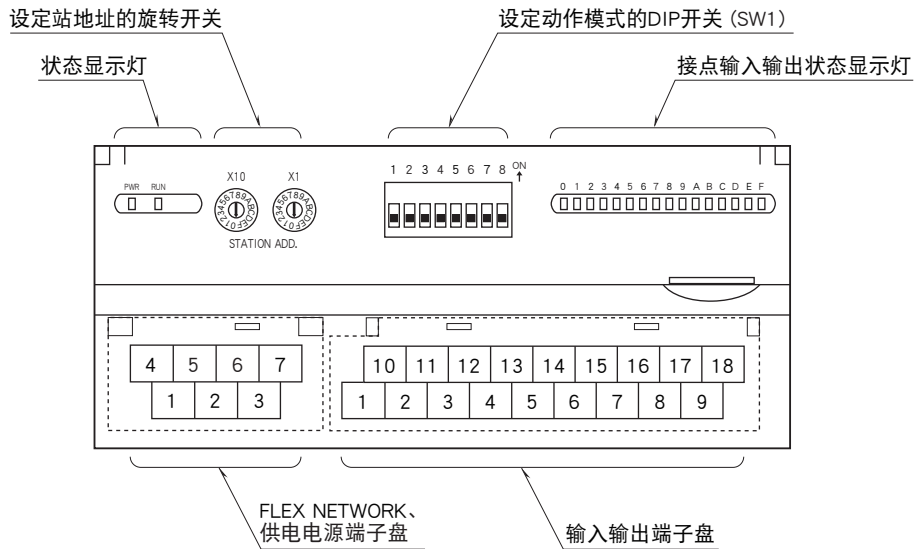
## 性能

绝缘电阻: 100M $\Omega$ 以上/500V DC  
隔离强度: 输入输出 - FLEX NETWORK - 供电电源 - FG间  
1500V AC 1分钟

## 适用标准

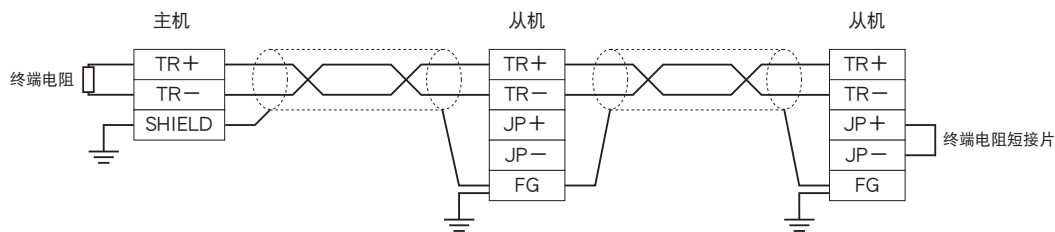
EU指令:  
电磁兼容指令 (EMC指令)  
EMI EN 61000-6-4  
EMS EN 61000-6-2  
RoHS指令

## 面板图



## 布线

### ■与主机的布线



注) 要使两个终端模块的终端电阻为有效。

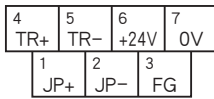
## 端子排列

### ■输入输出端子的排列

10	11	12	13	14	15	16	17	18
+24V	X1	X3	X5	X7	Y1	Y3	Y5	Y7
1	2	3	4	5	6	7	8	9
COM	X0	X2	X4	X6	Y0	Y2	Y4	Y6

端子编号	信号名称	功能	端子编号	信号名称	功能
1	COM	公共端	10	+24V	24V DC
2	X0	输入0	11	X1	输入1
3	X2	输入2	12	X3	输入3
4	X4	输入4	13	X5	输入5
5	X6	输入6	14	X7	输入7
6	Y0	输出0	15	Y1	输出1
7	Y2	输出2	16	Y3	输出3
8	Y4	输出4	17	Y5	输出5
9	Y6	输出6	18	Y7	输出7

## ■ 供电电源与 FLEX NETWORK 的布线

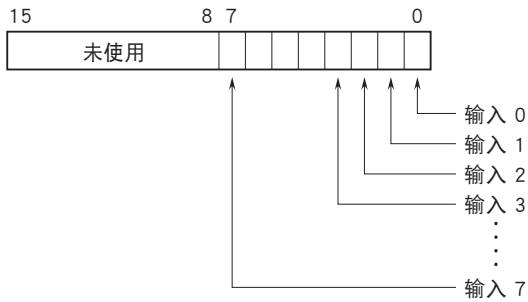


- ① JP+ 终端电阻
- ② JP- 终端电阻
- ③ FG FG
- ④ TR+ 通信线
- ⑤ TR- 通信线
- ⑥ +24V 供电电源 (24V DC)
- ⑦ 0V 供电电源 (0V)

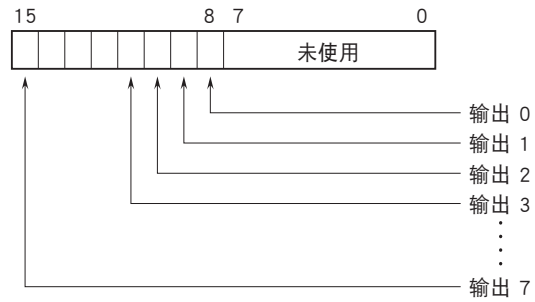
## 数据位分配

### ■ 接点输入输出

· Di领域

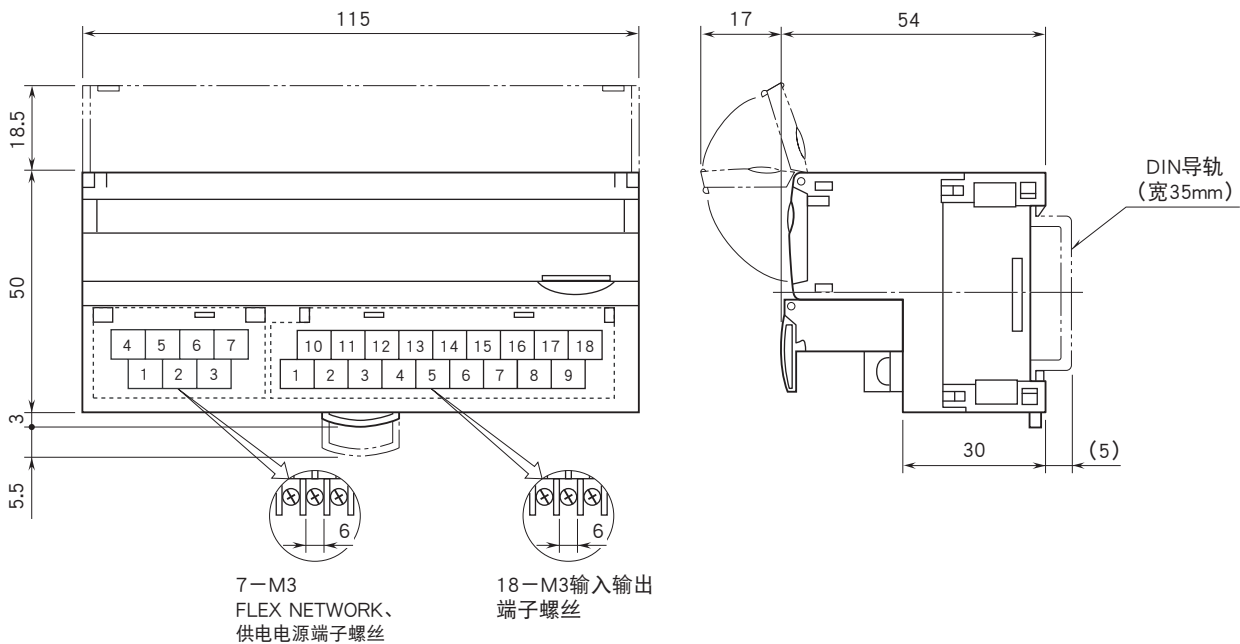


· Do领域



0: OFF  
1: ON

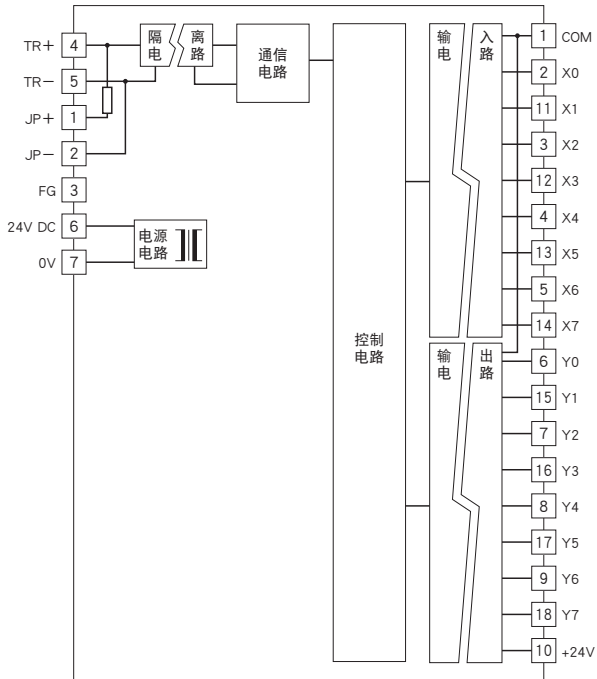
## 外形尺寸图 (单位: mm) · 端子编号图



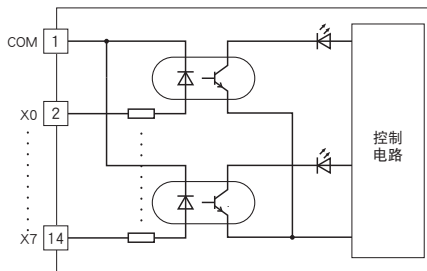
## 简易电路图·端子接线图

为了保持EMC（电磁兼容指令）性能，请将FG端子进行接地。

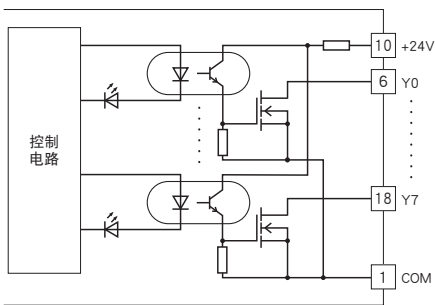
注）FG端子不是保护接地端子（Protective Conductor Terminal）。



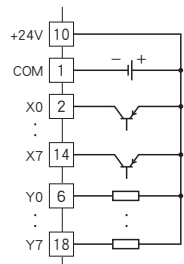
### ■输入电路



### ■输出电路



### ■输入输出部分连接例





会有无预先通知而修改记载内容的情况。