

远程 I/O R7 系列

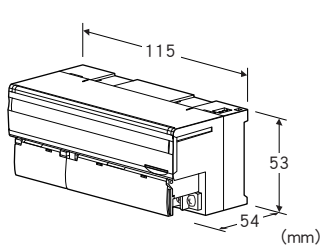
少点数 I/O 模块

(FLEX NETWORK、NPN 晶体管16点输出)

主要的功能与特长

●用于FLEX NETWORK的 NPN 晶体管16点输出的少点数I/O 模块

「FLEX NETWORK」是 Digital Electronics Corporation 的登录商标。



机型: R7FN - DC16A - R①

订货时的指定事项

- 基本模块: R7FN - DC16A - R①
- ①在下列代码中选择。
(例如: R7FN - DC16A - R/Q)
- 选配规格 (例如: /C01/SET)

类型

DC16A: NPN 晶体管16点输出模块

供电电源

◆直流电源

R: 24V DC (允许电压范围 24V±10%、纹波系数 10%p-p以下)

①附加代码

◆选配规格

未填写: 无选配规格

/Q: 选配规格 (请从选配规格之项另行选择)

选配规格 (可指定多项)

◆涂层 (详细内容请参照公司网页)

/C01: 硅涂层

/C02: 聚氨酯涂层

/C03: 橡胶涂层

◆出厂时的设定

/SET: 按照订购表格 (No: ESU-7808-DC16) 设定

机器规格

连接方式: M3螺丝2块端子盘连接 (紧固扭矩为0.5N·m)

压接端子: 请参照「推荐压接端子」图

· 通信电缆线

推荐厂家: Japan Solderless Terminal MFG.Co.Ltd

适用电缆线: 0.2~0.5mm² (AWG 26~22)

· 其他

推荐厂家: Japan Solderless Terminal MFG.Co.Ltd

或 Nichifu Co.,Ltd

适用电缆线: 0.25~1.65mm² (AWG 22~16)

端子螺丝材质: 铁表面镀镍

机壳材质: 灰色耐燃性树脂

隔离: 输出 - FLEX NETWORK - 供电电源 - FG间

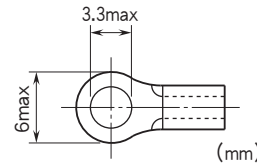
通信断开时的输出设定: 保持输出、输出清零

(用前端DIP开关设定、出厂时的设定: 保持输出)

状态显示灯: PWR、RUN (详细内容请参照使用说明书)

接点输出状态显示灯: ON时亮灯

■推荐压接端子



FLEX NETWORK规格

通信形态: 1:N

连接方式: 多支路

通信方式: 循环时分割、半双工

通信I/F: 差动式、脉冲传输隔离方式

错误检测: 格式检测、位检测、CRC-12检测

最多连接站数: 63 (I/O点数1008点)

占有站数: 1

通信电缆线:

· 伸光精线工业株式会社的产品: ZHY221PS (200m)

· Digital Electronics Corporation的产品

FN-CABLE2010-31-MS (10m)

FN-CABLE2050-31-MS (50m)

FN-CABLE2200-31-MS (200m)

通信距离/传输速度: 100m/12Mbps、200m/6Mbps

(出厂时的设定: 100m/12Mbps)

站地址的设定: 用旋转开关设定

(详细内容请参照使用说明书。)

终端电阻: 内置

输出规格

公共端: 负公共端 (NPN)、16点/公共端

可同时接通的输出点数: 无限制 (24V DC时)

额定负载电压: 24V DC±10%

额定输出电流: 0.25A/点、2.0A/公共端

残留电压: 1.2V以下

漏电流: 0.1mA以下

ON延迟时间: 0.5ms以下
OFF延迟时间: 1.5ms以下
(连接感应负载(螺线管等)时,请并列连接二极管与负载。)

设置规格

消耗电流

· 直流电源: 约50mA

使用温度范围: -10~+55°C

存放温度范围: -20~+65°C

使用湿度范围: 30~90%RH(无冷凝)

使用大气条件: 无腐蚀性气体和严重尘埃

安装: DIN导轨安装(35mm导轨)

重量: 约200g

性能

绝缘电阻: 100MΩ以上/500V DC

隔离强度: 输出 - FLEX NETWORK - 供电电源 - FG间

1500V AC 1分钟

适用标准

EU指令:

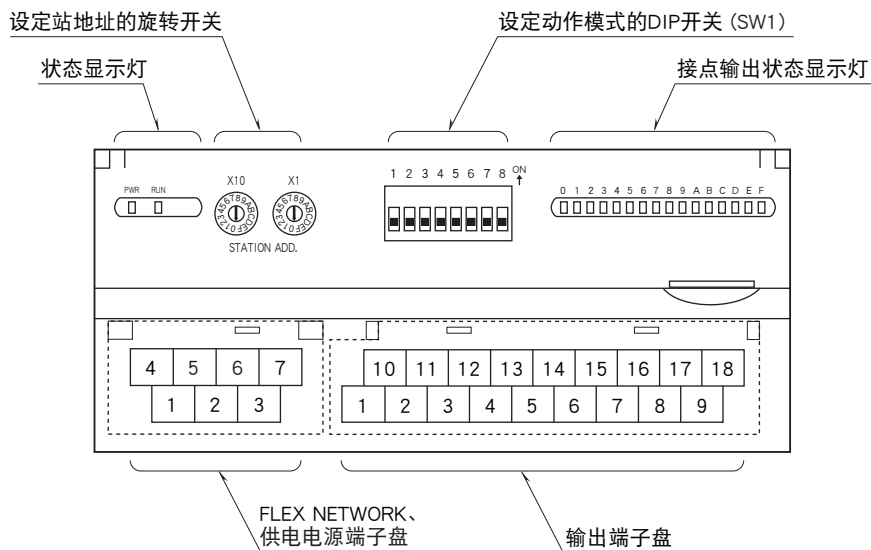
电磁兼容指令(EMC指令)

EMI EN 61000-6-4

EMS EN 61000-6-2

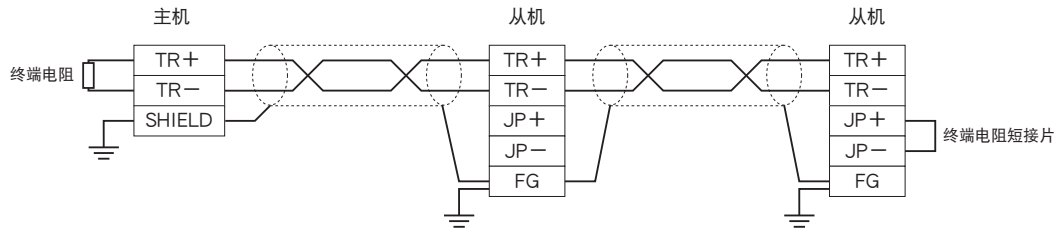
RoHS指令

面板图



布线

■与主机的布线



注) 要使两个终端模块的终端电阻为有效。

端子排列

■输出端子的排列

10	11	12	13	14	15	16	17	18
+24V	Y1	Y3	Y5	Y7	Y9	YB	YD	YF
1	2	3	4	5	6	7	8	9
0V	Y0	Y2	Y4	Y6	Y8	YA	YC	YE

端子编号	信号名称	功能	端子编号	信号名称	功能
1	0V	0V (输出公共端)	10	+24V	24V DC
2	Y0	输出0	11	Y1	输出1
3	Y2	输出2	12	Y3	输出3
4	Y4	输出4	13	Y5	输出5
5	Y6	输出6	14	Y7	输出7
6	Y8	输出8	15	Y9	输出9
7	YA	输出10	16	YB	输出11
8	YC	输出12	17	YD	输出13
9	YE	输出14	18	YF	输出15

■供电电源与 FLEX NETWORK 的布线

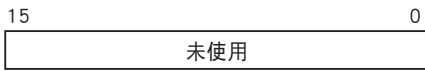
4	5	6	7
TR+	TR-	+24V	0V
1	2	3	
JP+	JP-	FG	

- ① JP+ 终端电阻
- ② JP- 终端电阻
- ③ FG FG
- ④ TR+ 通信线
- ⑤ TR- 通信线
- ⑥ +24V 供电电源 (24V DC)
- ⑦ 0V 供电电源 (0V)

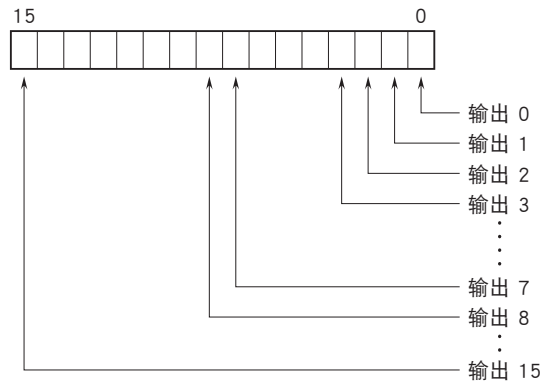
数据位分配

■ 接点输入输出

· Di领域

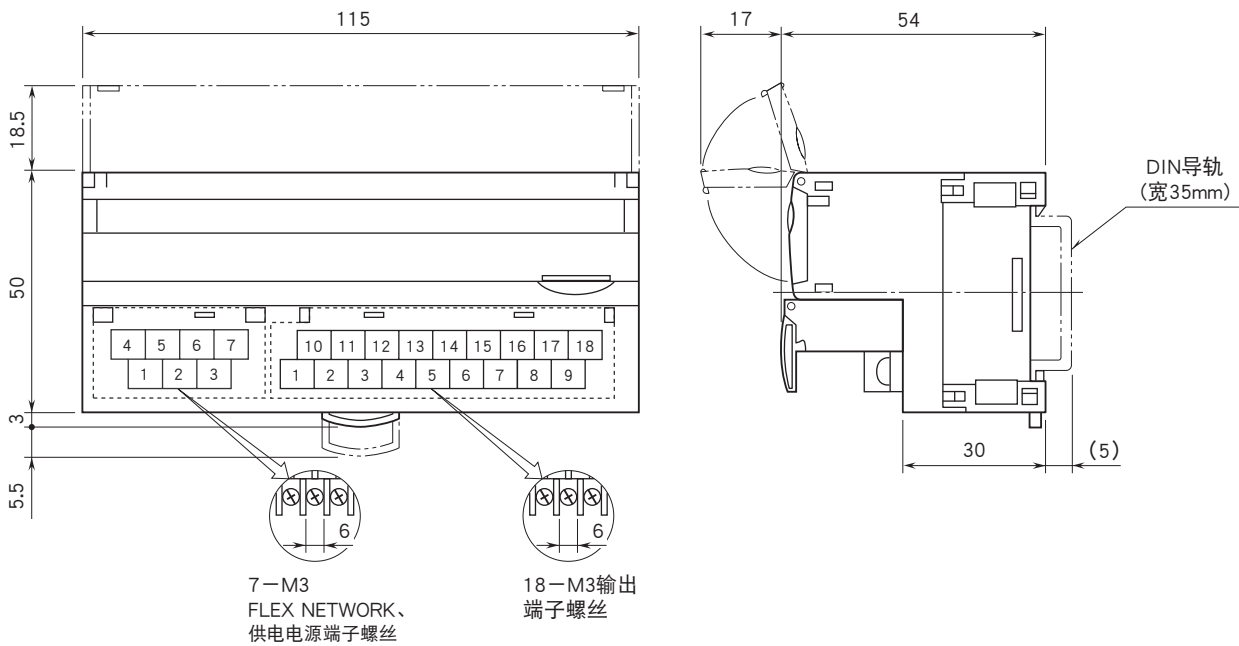


· Do领域



0: OFF
1: ON

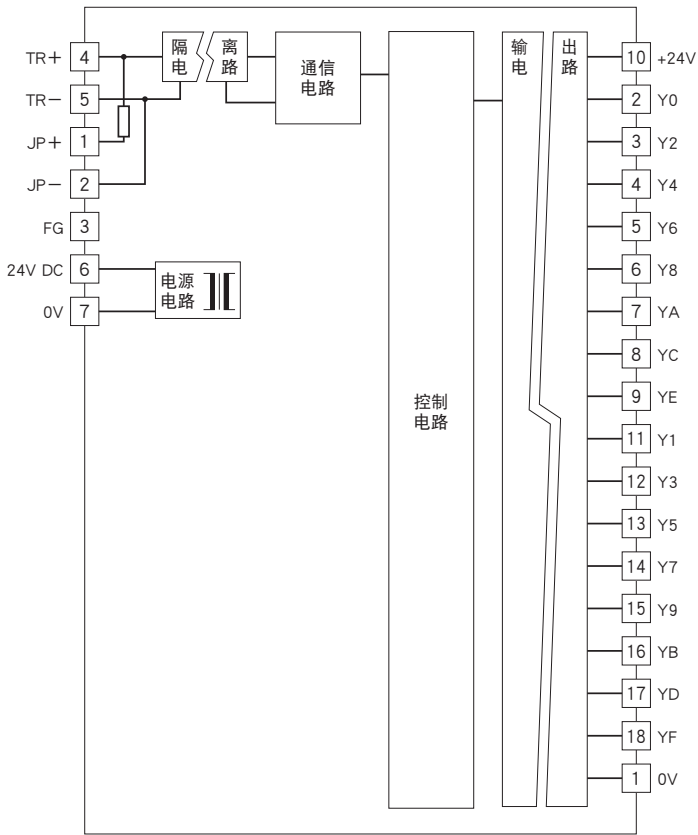
外形尺寸图 (单位: mm) · 端子编号图



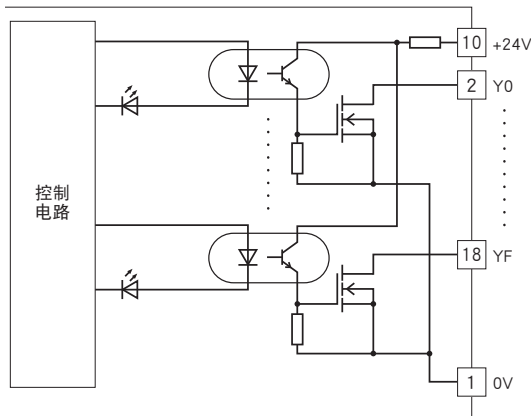
简易电路图·端子接线图

为了保持EMC（电磁兼容指令）性能，请将FG端子进行接地。

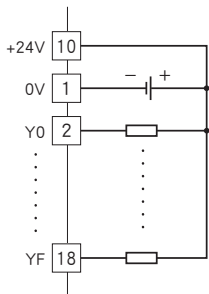
注）FG端子不是保护接地端子（Protective Conductor Terminal）。



■ 输出电路



■ 输出部分连接例





会有无预先通知而修改记载内容的情况。