

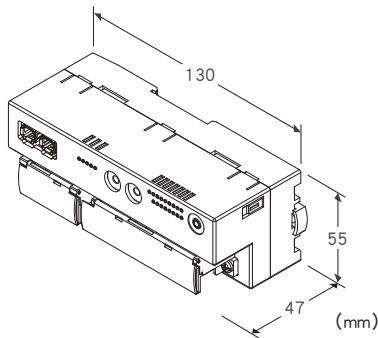
远程 I/O R7G4F 系列

少点数 I/O 模块

(MECHATROLINK-III用、NPN/PNP 接点16点输入、螺丝端子盘)

主要的功能与特长

●用于MECHATROLINK-III的 NPN/PNP 接点16点输入的少点数I/O模块



MECHATROLINK

机型: R7G4FML3 - 6 - DA16 - R①

订货时的指定事项

- 机型: R7G4FML3 - 6 - DA16 - R①
- ①在下列代码中选择。
(例如: R7G4FML3 - 6 - DA16 - R / UL / Q)
- 选配规格 (例如: /CO1)

端子盘

- 6: 电源: 螺丝端子盘
- 通信: MECHATROLINK-III 专用连接器
- 输入输出: 螺丝端子盘

类型

DA16: NPN/PNP 接点16点输入模块

供电电源

- ◆直流电源
- R: 24V DC (允许电压范围为24V±10%、纹波系数为10%p以下)

①附加代码 (可指定多项)

- ◆适用标准
- 未填写: 符合CE
- /UL: 符合UL、CE
- ◆选配规格
- 未填写: 无选配规格
- /Q: 选配规格 (从选配规格之项另请选择)

选配规格

- ◆涂层 (详细内容请参照公司网页)
- /CO1: 硅涂层
- /CO2: 聚氨酯涂层
- /CO3: 橡胶涂层 (不能选择附加代码 (适用标准)「/UL」。)

机器规格

连接方式

- MECHATROLINK-III: MECHATROLINK-III专用电连接器
- 供电电源、输入信号: M3螺丝2块端子盘连接 (紧固扭矩为0.5N·m)

压接端子: 请参照「推荐压接端子」图

- 推荐厂家: Japan Solderless Terminal MFG.Co.Ltd 或 Nichifu Co.,Ltd
- 适用电缆线: 0.25 ~ 1.65mm² (AWG 22 ~ 16)

端子螺丝材质: 铁表面镀镍

机壳材质: 灰色耐燃性树脂

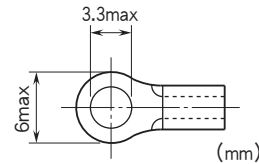
隔离: 输入 - MECHATROLINK · FE - 供电电源间

状态显示灯: 用PWR、ERR、CON、LNK1、LNK2显示状态 (详细内容请参照使用说明书)

接点输入状态显示灯: ON时亮绿色灯

读取周期: 1ms / 5ms / 10ms / 20ms / 50ms / 70ms / 100ms / 200ms以下 (通过R7CFG设定、出厂时设定为10ms)

■推荐压接端子



MECHATROLINK-III 规格

- 传输速度: 100Mbps
- 传输距离: 最远6300m
- 站间距离: 最远100m
- 传输电缆线: MECHATROLINK 专用电缆线 (请使用Yaskawa Controls Co.,Ltd. 生产的, 机型为JEPMC-W6013-□-E的产品)
- 连接器: TE Connectivity 生产的工业 mini I/O 连接器
- 连接从站数: 最多62站 (可连接的最多从站数会因所使用的主机而不同, 请通过主机的使用说明书进行确认)
- 传输周期: 125μs、250μs、500μs、1~64ms (设定刻度为1ms)
- 通信周期: 125μs ~ 64ms
- 文件: 标准I/O文件 (循环通信模式时)、事件驱动通信ID情报获取文件 (事件驱动通信模式时)
- 传输字节数: 16字节
- 站地址设定: 03H ~ EFH (用旋转开关设定)
- 循环通信模式: 支持循环通信
- 事件驱动通信模式: 支持事件驱动通信
- 其他从站监控功能: 无

输入规格

公共端: 正/负公共端 (NPN/PNP)、16点/公共端
可同时接通的输入点数: 无限制 (24V DC时)
额定输入电压: 24V DC \pm 10%、纹波系数为5%p-p以下
ON电压/ON电流: 15V DC以上 (输入端子与COM间)/
3.5mA以上
OFF电压/OFF电流: 5V DC以下 (输入端子与COM间)/
1mA以下
输入电流: 5.5mA以下/点 (24V DC时)
输入电阻: 约4.4k Ω
ON延迟时间: 0.2ms以下
OFF延迟时间: 0.5ms以下

设置规格

消耗电流: 约75mA
使用温度范围: -10~+55 $^{\circ}$ C
存放温度范围: -20~+65 $^{\circ}$ C
使用湿度范围: 30~90%RH (无冷凝)
使用大气条件: 无腐蚀性气体和严重尘埃
安装: 壁面安装或DIN 导轨安装 (35mm导轨)
重量: 约190g

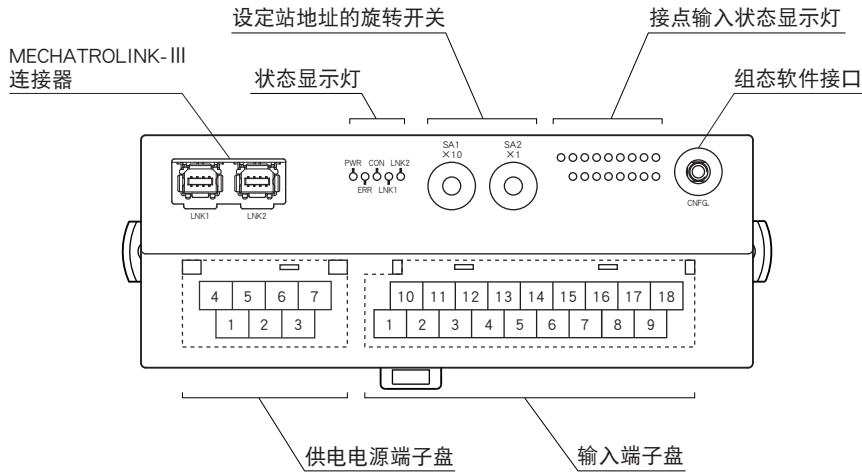
性能

绝缘电阻: 100M Ω 以上/500V DC
隔离强度: 输入 - MECHATROLINK \cdot FE - 供电电源间
1500V AC 1分钟

适用标准

EU指令:
电磁兼容指令 (EMC指令)
EMI EN 61000-6-4
EMS EN 61000-6-2
RoHS指令
认证:
符合UL/C-UL 通用安全要求
(UL 61010-1, CAN/CSA-C22.2 No.61010-1-12)
(UL 61010-2-201, CAN/CSA-C22.2 No.61010-2-201)

面板图



端子排列

■输入端子的排列

10	11	12	13	14	15	16	17	18
COM	X1	X3	X5	X7	X9	X11	X13	X15
1	2	3	4	5	6	7	8	9
COM	X0	X2	X4	X6	X8	X10	X12	X14

端子编号	信号名称	功能	端子编号	信号名称	功能
1	COM	公共端	10	COM	公共端
2	X0	输入 0	11	X1	输入 1
3	X2	输入 2	12	X3	输入 3
4	X4	输入 4	13	X5	输入 5
5	X6	输入 6	14	X7	输入 7
6	X8	输入 8	15	X9	输入 9
7	X10	输入 10	16	X11	输入 11
8	X12	输入 12	17	X13	输入 13
9	X14	输入 14	18	X15	输入 15

■供电电源端子的排列

4	5	6	7
NC	NC	+24V	0V
1	2	3	
NC	NC	FE	

- ①NC —
- ②NC —
- ③FE 功能接地
- ④NC —
- ⑤NC —
- ⑥+24V 供电电源 (24V DC)
- ⑦0V 供电电源 (0V)

MECHATROLINK 架构命令参数

本产品所对应的命令如下所示。

文件	命令名称	命令 (16 进制)	内容
共同命令	NOP	00H	无效
	ID_RD	03H	读出产品信息
	CONFIG	04H	设定参数
	ALM_RD	05H	读出错误信息
	ALM_CLR	06H	清除错误信息
	CONNECT	0EH	开始与主机的通信
	DISCONNECT	0FH	停止与主机的通信
标准 I/O 文件	DATA_RWA	20H	输入输出数据的传输

响应时间

接点输入模块的响应时间是指，从输入模块接收到输入信号，到开始向传输路发送数据的时间。

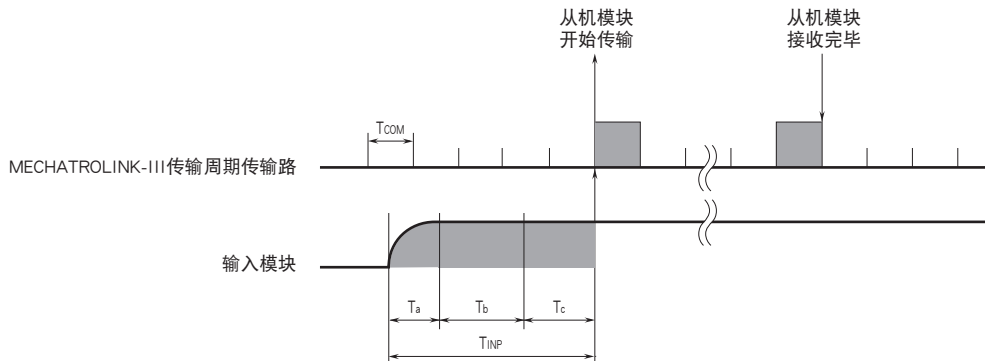
T_{COM} : 在主机设定的MECHATROLINK-III传输周期

MECHATROLINK-III的传输周期取决于系统构成与设定。

T_{INP} : 输入模块的响应时间 $\leq T_a$ 输入电路的延迟时间 (ON延迟时间或OFF延迟时间) + T_b 读取周期设定时间 + T_c 内部处理延迟时间 (MECHATROLINK-III 2个传输周期)

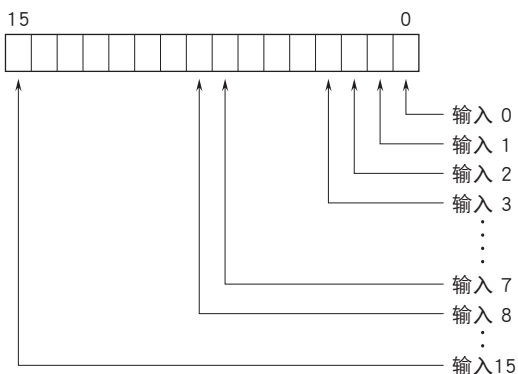
例) 读取周期为1ms、MECHATROLINK-III传输周期为0.25ms时

输入模块的响应时间 (T_{INP}): 输入电路的延迟时间 (0.2ms) + 读取周期设定时间 (1ms) + 内部处理延迟时间 (0.25ms) \times 2
 = 1.7 [ms]



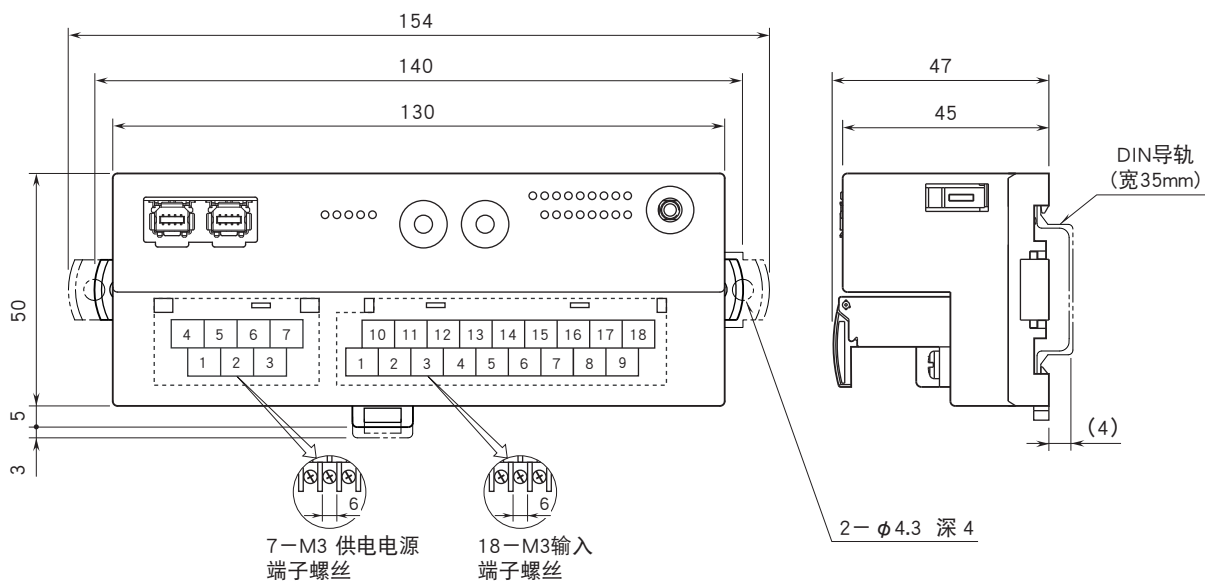
数据位分配

■ 接点输入

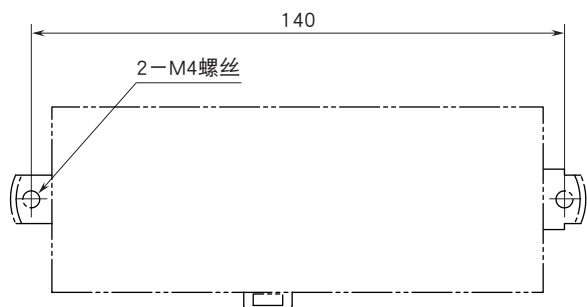


0: OFF 1: ON

外形尺寸图 (单位: mm) · 端子编号图



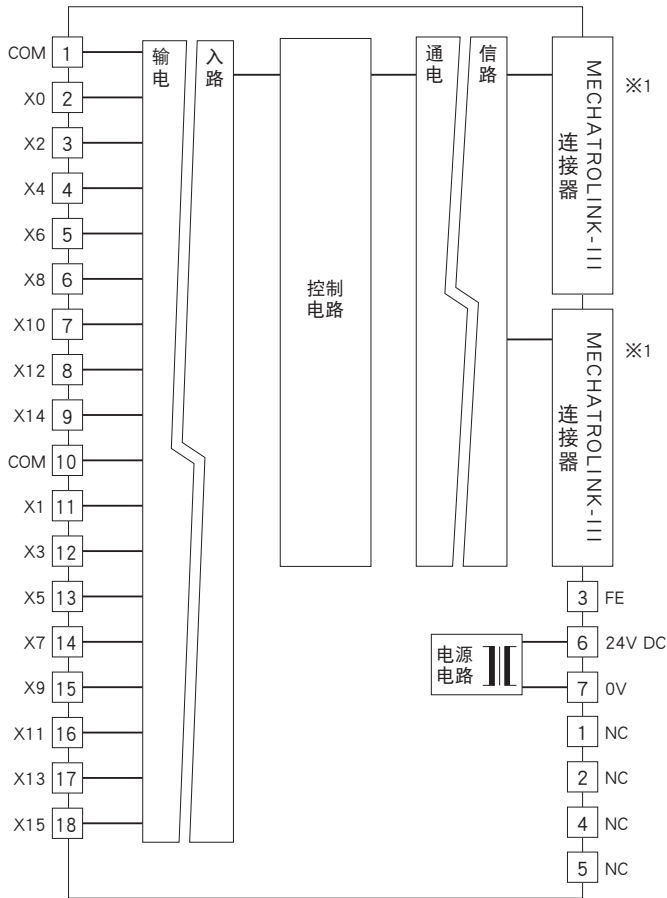
安装尺寸图 (单位: mm)



简易电路图·端子接线图

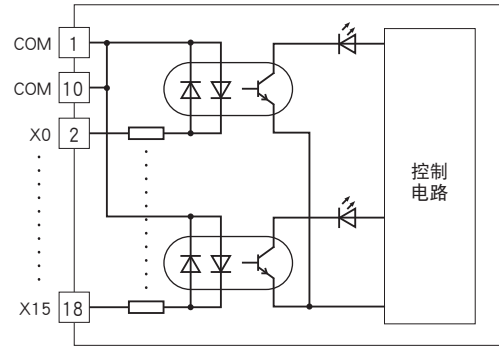
为了保持EMC（电磁兼容指令）性能，请将FE端子进行接地。

注）FE端子不是保护接地端子（Protective Conductor Terminal）。



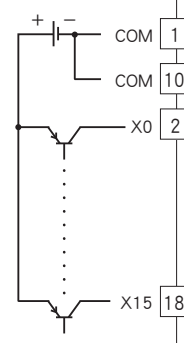
※1、通信电缆线可连接在任一处。

■输入电路

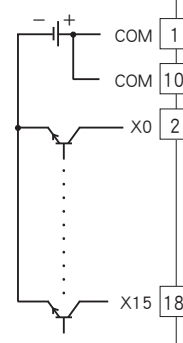


■输入连接例

PNP连接



NPN连接



会有无预先通知而修改记载内容的情况。