

## 远程 I/O R7G4H 系列

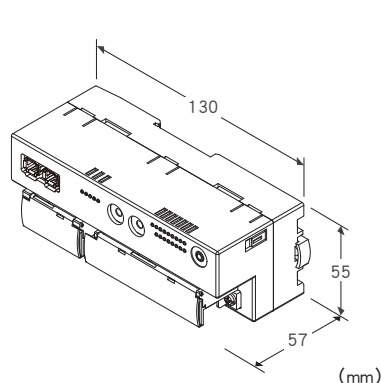
/Q: 选配规格 (请从选配规格之项另行选择)

### 少点数 I/O 模块

(MECHATROLINK-III用、高速直流电流输出、4点、隔离、螺丝端子盘)

主要的功能与特长

- 用于MECHATROLINK-III, 以高速直流电流(4点)为输出的少点数输入输出模块
- 通过组态软件(机型: R7CFG)可进行每一点的设定、零点及量程的调整、缩放设定的变更等。



**MECHATROLINK**

### 机型: R7G4HML3-6-YSF4-R①

#### 订货时的指定事项

- 机型: R7G4HML3-6-YSF4-R①
- ①在下列代码中选择。  
(例如: R7G4HML3-6-YSF4-R/Q)
- 选配规格 (例如: /C01/SET)

### 端子盘

- 6: 电源: 螺丝端子盘
- 通信: MECHATROLINK-III 专用连接器
- 输入输出: 螺丝端子盘

### 类型

YSF4: 高速直流电流4点输出模块

### 供电电源

- ◆直流电源
- R: 24V DC (允许电压范围 24V±10%、纹波系数 10%p-p以下)

### ①附加代码

- ◆选配规格
- 未填写: 无选配规格

#### 选配规格 (可指定多项)

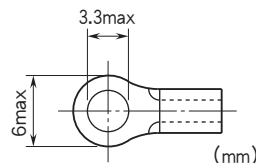
- ◆涂层 (详细内容请参照公司网页)
- /C01: 硅涂层
- /C02: 聚氨酯涂层
- /C03: 橡胶涂层
- ◆出厂时的设定
- /SET: 按照订购表格 (No: ESU-7772-YSF4) 设定

#### 相关产品

- 组态软件 (机型: R7CFG)  
可从本公司的网站下载组态软件。  
将本产品连接到电脑时, 需要专用的连接电缆线。所需专用电缆线的型号请参照本公司网站的下载网站或组态软件的使用说明书。  
注) 此软件的运作状况是在日文版与英文版OS上确认的。

#### 机器规格

- 连接方式
  - MECHATROLINK-III: MECHATROLINK-III专用连接器
  - 供电电源、输出信号: M3螺丝2块端子盘连接 (紧固扭矩为 0.5N·m)
- 压接端子: 请参照「推荐压接端子」图
- 推荐厂家: Japan Solderless Terminal MFG.Co.Ltd, Nichifu Co.,Ltd
- 适用电缆线: 0.25 ~ 1.65mm<sup>2</sup> (AWG22 ~ 16)
- 端子螺丝材质: 铁表面镀镍
- 机壳材质: 灰色耐燃性树脂
- 隔离: 输出0 - 输出1 - 输出2 - 输出3 - MECHATROLINK · FE - 供电电源间
- 输出零点调整: 通过R7CFG设定
- 输出量程调整: 通过R7CFG设定
- 通信断开时的输出设定: 通过R7CFG设定
- 输出清零值的设定: 通过R7CFG设定
- 状态显示灯: 用PWR、ERR、CON、LNK1、LNK2显示状态 (详细内容请参照使用说明书)
- 推荐压接端子



#### MECHATROLINK-III 规格

- 传输速度: 100Mbps
- 传输距离: 最远6300m
- 站间距离: 最远100m
- 传输电缆线: MECHATROLINK 专用电缆线 (请使用Yaskawa Controls Co.,Ltd生产的, 机型为JEMC-W6013-□-E的产品)

连接器: TE Connectivity 生产的工业 mini I/O 连接器  
 连接从站数: 最多62站 (可连接的最多从站数会因所使用的主机而不同, 请通过主机的使用说明书进行确认)  
 传输周期: 125 $\mu$ s、250 $\mu$ s、500 $\mu$ s、1~64ms (设定刻度为1ms)  
 通信周期: 125 $\mu$ s~64ms  
 文件: 标准I/O文件 (循环通信模式时)、事件驱动通信ID情报获取文件(事件驱动通信模式时)  
 传输字节数: 16字节  
 站地址设定: 03H~EFH (用旋转开关设定)  
 循环通信模式: 支持循环通信  
 事件驱动通信模式: 支持事件驱动通信  
 其他从站监控功能: 无

## 输出规格

输出范围: 4~20mA DC  
 允许负载电阻: 550 $\Omega$ 以下  
 可输出的范围: 输出范围的-15~+115%

## 设置规格

消耗电流  
 · 直流电源: 约150mA  
 使用温度范围: -10~+55 $^{\circ}$ C  
 存放温度范围: -20~+65 $^{\circ}$ C  
 使用湿度范围: 30~90%RH (无冷凝)  
 使用大气条件: 无腐蚀性气体和严重尘埃  
 安装: 壁面安装或DIN 导轨安装 (35mm导轨)  
 重量: 约220g

## 性能

转换精度:  $\pm 0.1\%$   
 转换速度: 200 $\mu$ s/4CH  
 转换数据: 0~10000对应于输出范围  
 温度系数:  $\pm 0.015\%/^{\circ}$ C  
 输出电路的延迟时间: 250 $\mu$ s以下 (0 $\rightarrow$ 90%)  
 绝缘电阻: 100M $\Omega$ 以上/500V DC  
 隔离强度: 输出0 - 输出1 - 输出2 - 输出3 - MECHATROLINK · FE - 供电电源间 1500V AC 1分钟

## 适用标准

EU指令:  
 电磁兼容指令 (EMC指令)  
 EMI EN 61000-6-4  
 EMS EN 61000-6-2  
 RoHS指令

## 组态软件的设定

用组态软件 (机型: R7CFG) 可设定以下内容。  
 有关组态软件的使用方法, 请参照R7CFG的使用说明书。

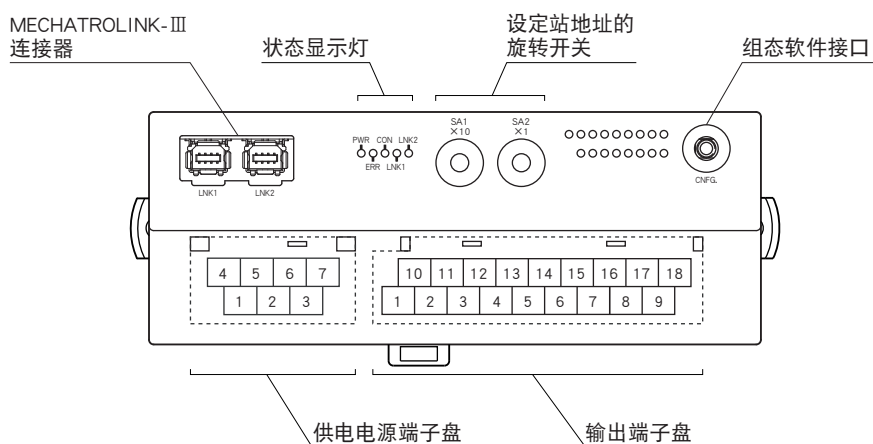
### ■ 分别设定每一点通道

项目	设定范围	初始值
通道的有效 / 无效设定	CH 有效 CH 无效	CH 有效
偏置设定	-320.00~+320.00(%)	0.00(%)
增益设定	-3.2000~+3.2000	1.0000
零点缩放值	-32,000~+32,000	0
总缩放值	-32,000~+32,000	10,000
输出清零值设定	-15.00~+115.00(%)	-15.00(%)

### ■ 统一设定通道

项目	设定范围	初始值
通信断开时的设定	保持输出值 输出清零值	保持输出值

## 面板图



## 端子排列

### ■输出端子的排列

10	11	12	13	14	15	16	17	18
NC	I0	NC	I1	NC	I2	NC	I3	NC
1	2	3	4	5	6	7	8	9
NC	COM0	NC	COM1	NC	COM2	NC	COM3	NC

端子编号	信号名称	功能	端子编号	信号名称	功能
1	NC	未使用	10	NC	未使用
2	COM0	公共端 0	11	I0	电流输出 0
3	NC	未使用	12	NC	未使用
4	COM1	公共端 1	13	I1	电流输出 1
5	NC	未使用	14	NC	未使用
6	COM2	公共端 2	15	I2	电流输出 2
7	NC	未使用	16	NC	未使用
8	COM3	公共端 3	17	I3	电流输出 3
9	NC	未使用	18	NC	未使用

### ■供电电源端子的排列

4	5	6	7
NC	NC	+24V	0V
1	2	3	
NC	NC	FE	

- ①NC —
- ②NC —
- ③FE 功能接地
- ④NC —
- ⑤NC —
- ⑥+24V 供电电源 (24V DC)
- ⑦0V 供电电源 (0V)

## MECHATROLINK 架构命令参数

本产品所支持的命令如下所示。

文件	命令名称	命令代码	动作
通用命令	NOP	00H	无效
	ID_RD	03H	读出产品信息
	CONFIG	04H	设定参数
	ALM_RD	05H	读出错误信息
	ALM_CLR	06H	清除错误信息
	CONNECT	0EH	与主机开始通信
	DISCONNECT	0FH	与主机停止通信
标准 I/O 文件	DATA_RWA	20H	传输输入输出数据

## 数据转换

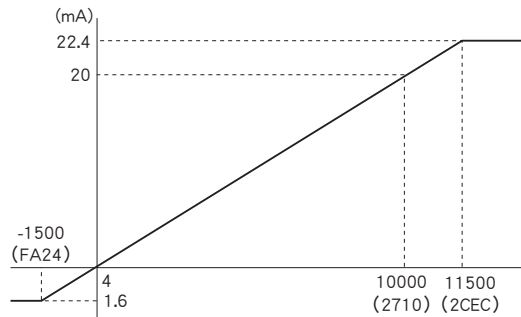
■输出范围与转换数据 (出厂时的设定值)

将0~10000 (0~100%)的数字量数据转换为0~100%的模拟量值。

输出可能范围为输出范围的-15~+115%，超过此范围时被固定在-15%或+115%上。

例如输出范围为4~20mA DC时

数字量值 (10进制)	数字量值 (Hex)	输出值 (实测值)	输出值 (%)
-1500	FA24	1.6mA以下	-15%
0	0	4mA	0%
10000	2710	20mA	100%
11500	2CEC	22.4mA以上	115%



## 响应时间

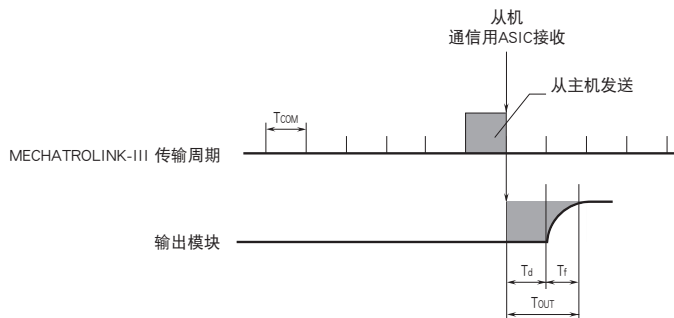
模拟量输出模块的响应时间是指，从本产品 (从机) 的通信用ASIC接收到0→100%的步进式输出信号，到模拟量输出信号达到90%的时间。

$T_{COM}$ : 在主机设定的MECHATROLINK- III 传输周期  
MECHATROLINK- III 的传输周期取决于系统构成与设定。

$T_{OUT}$ : 输出模块的响应时间  $\leq$  输出内部处理延迟时间 ( $T_d$ ) (模块可处理的1次最小传输周期) + 转换速度 ( $T_e$ ) + 输出电路的延迟时间 ( $T_f$ )

例) MECHATROLINK- III 传输周期为1ms时

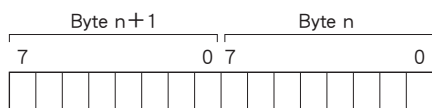
输出模块的响应时间 ( $T_{OUT}$ ): 输出内部处理延迟时间 (0.125ms) + 转换速度 (0.20ms) + 输出电路的延迟时间 (0.25ms)  
= 0.575 [ms]



## 数据位分配

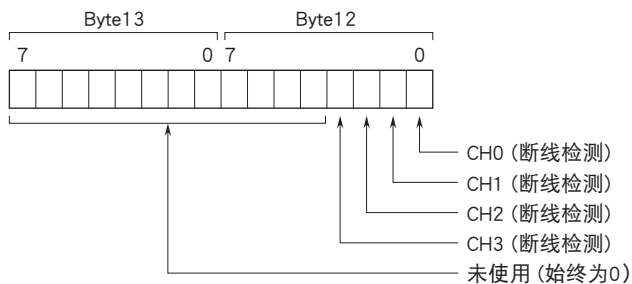
模拟量输出模块可通过组态软件 (机型: R7CFG) 进行缩放。具体方法请参照组态软件的使用说明书。

### ■ 模拟量输出



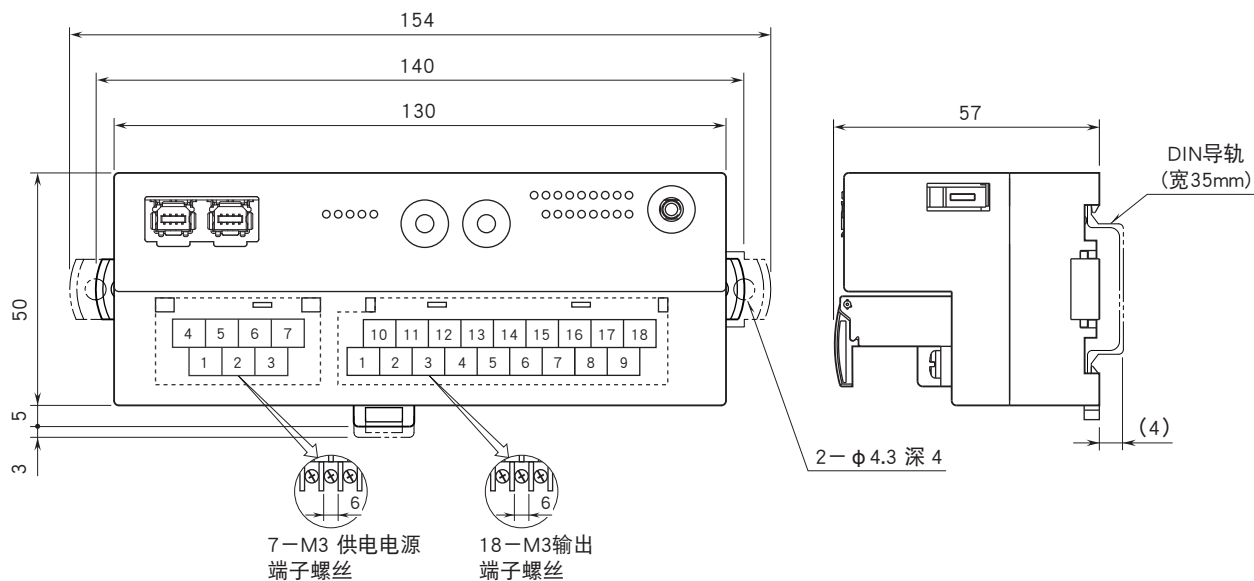
用16位的二进制数据显示。负值用2的补码显示。

### ■ 状态

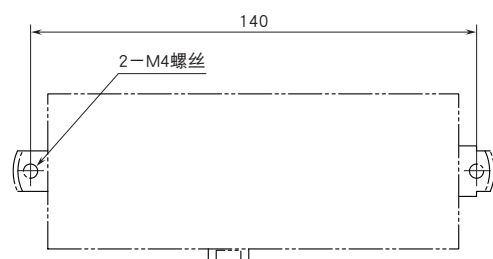


断线检测  
0: 正常 1: 断线

## 外形尺寸图 (单位: mm) · 端子编号图



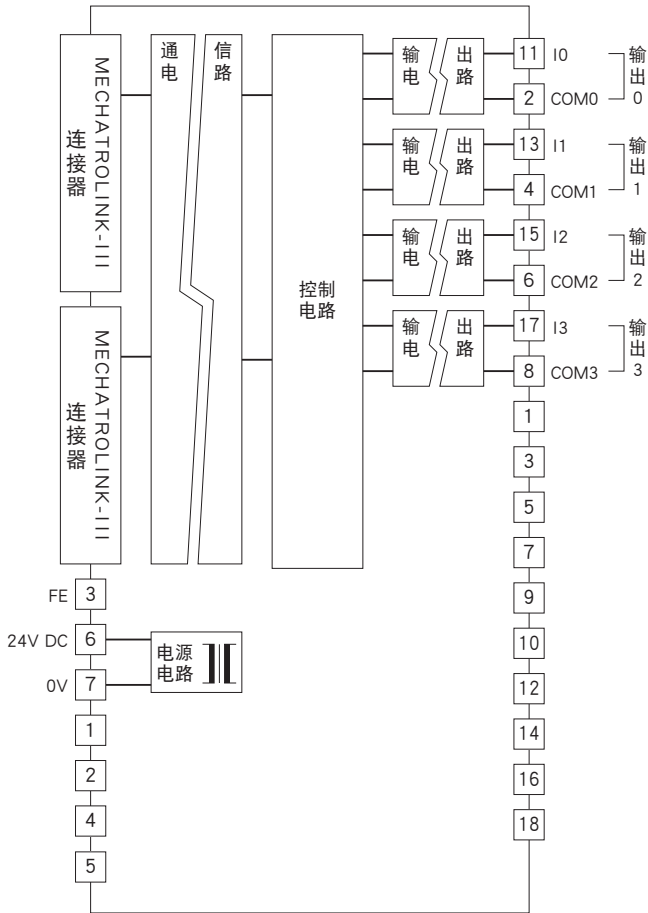
## 安装尺寸图 (单位: mm)



## 简易电路图·端子接线图

为了保持EMC（电磁兼容指令）性能，请将FE端子进行接地。

注）FE端子不是保护接地端子（Protective Conductor Terminal）。



会有无预先通知而修改记载内容的情况。