

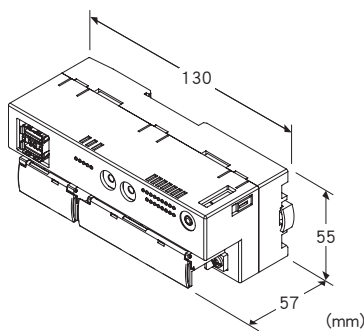
## 远程 I/O R7G4H 系列

### 少点数 I/O 模块

(MECHATROLINK- I /- II 用、高速直流电压/电流输入、4点、隔离、螺丝端子盘)

主要的功能与特长

- 用于MECHATROLINK- I /- II，以高速直流电压/电流(4点)为输入的少点数输入输出模块
- 通过组态软件(机型: R7CFG)可进行每一点输入的设置、零点及量程的调整、缩放设定的变更等。



**MECHATROLINK**

### 机型: R7G4HML - 6 - SVF4 - R①

#### 订货时的指定事项

- 机型: R7G4HML - 6 - SVF4 - R①
- ①在下列代码中选择。  
(例如: R7G4HML - 6 - SVF4 - R/Q)
- 选配规格 (例如: /CO1)

#### 端子盘

- 6: 电源: 螺丝端子盘
- 通信: MECHATROLINK- I /- II 专用连接器
- 输入输出: 螺丝端子盘

#### 类型

SVF4: 高速直流电压/电流4点输入模块 (10V/20mA)

#### 供电电源

- ◆直流电源
- R: 24V DC (允许电压范围 24V±10%、纹波系数 10%p-p以下)

#### ①附加代码

- ◆选配规格
- 未填写: 无选配规格
- /Q: 选配规格 (请从选配规格之项另行选择)

#### 选配规格

- ◆涂层 (详细内容请参照公司网页)
- /CO1: 硅涂层
- /CO2: 聚氨酯涂层
- /CO3: 橡胶涂层

#### 相关产品

- 组态软件 (机型: R7CFG)
- 可从本公司的网站下载组态软件。
- 将本产品连接到电脑时, 需要专用的连接电缆线。所需专用电缆线的型号请参照本公司网站的下载网站或组态软件的使用说明书。
- 注) 此软件的运作状况是在日文版与英文版OS上确认的。

#### 机器规格

连接方式

- MECHATROLINK: MECHATROLINK-I/-II专用电连接器
- 供电电源、输入信号: M3螺丝2块端子盘连接 (紧固扭矩为 0.5N·m)

压接端子: 请参照「推荐压接端子」图

- 推荐厂家: Japan Solderless Terminal MFG.Co.Ltd 或 Nichifu Co.,Ltd
- 适用电缆线: 0.25 ~ 1.65mm<sup>2</sup> (AWG 22 ~ 16)

端子螺丝材质: 铁表面镀镍

机壳材质: 灰色耐燃性树脂

隔离: 输入0 - 输入1 - 输入2 - 输入3 - MECHATROLINK · FE - 供电电源间

输入零点调整: 通过R7CFG设定

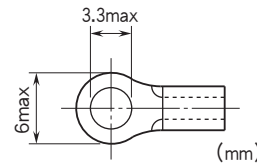
输入量程调整: 通过R7CFG设定

输入范围的设定: 用顶面的DIP开关或通过R7CFG设定

移动平均次数的设定: 通过R7CFG设定

状态显示灯: PWR、RUN、ERR、SD、RD (详细内容请参照使用说明书)

■推荐压接端子



## MECHATROLINK 规格

MECHATROLINK模式设定: 用DIP开关设定MECHATROLINK - I 或 MECHATROLINK - II 以及传输字节数。

(出厂时设定为MECHATROLINK - II、17字节模式)

(详细内容请参照使用说明书。)

站地址设定: 60H ~ 7FH (用旋转开关设定、出厂时设定为 61H) (详细内容请参照使用说明书。)

### ■MECHATROLINK - I

传输速度: 4Mbps

传输距离: 最远50m

站间距离: 最近30cm

传输电缆线: MECHATROLINK 专用电缆线 (请使用 Yaskawa Controls Co.,Ltd生产的, 机型为JEPMC-W6003-□-E的产品)

连接从站数: 最多15站 (可连接的最多从站数会因所使用的主机而不同, 请通过主机的使用说明书进行确认)

传输周期: 2ms (固定)

数据长: 17字节

### ■MECHATROLINK - II

传输速度: 10Mbps

传输距离: 最远50m

站间距离: 最近50cm

传输电缆线: MECHATROLINK 专用电缆线 (请使用 Yaskawa Controls Co.,Ltd生产的, 机型为JEPMC-W6003-□-E的产品)

连接从站数: 最多30站 (可连接的最多从站数会因所使用的主机而不同, 请通过主机的使用说明书进行确认)

传输周期: 0.5ms、1ms、1.5ms、2ms、4ms、8ms

数据长: 可选择17字节或32字节 (网络内不能兼容)

## 输入规格

### ■电流输入

输入电阻: 50Ω

输入范围: -20 ~ +20mA DC、0 ~ 20mA DC、4 ~ 20mA DC

### ■低电压输入

输入电阻: 100kΩ以上

输入范围: -1 ~ +1V DC、0 ~ 1V DC、-0.5 ~ +0.5V DC

### ■高电压输入

输入电阻: 1MΩ以上

输入范围: -10 ~ +10V DC、-5 ~ +5V DC、0 ~ 10V DC、0 ~ 5V DC、1 ~ 5V DC

## 设置规格

消耗电流

· 直流电源: 约70mA

使用温度范围: 0 ~ 55°C

存放温度范围: -20 ~ +65°C

使用湿度范围: 30 ~ 90%RH (无冷凝)

使用大气条件: 无腐蚀性气体和严重尘埃

安装: 壁面安装或DIN 导轨安装 (35mm导轨)

重量: 约220g

## 性能

转换精度: ±0.1%

转换速度: 1ms/4CH

转换数据: 0 ~ 10000对应于输入范围

温度系数: ±0.015%/°C

输入电路的延迟时间: 1ms以下 (0 → 90%)

绝缘电阻: 100MΩ以上/500V DC

隔离强度: 输入0 - 输入1 - 输入2 - 输入3 - MECHATROLINK · FE - 供电电源间 1500V AC 1分钟

## 适用标准

EU指令:

电磁兼容指令 (EMC指令)

EMI EN 61000-6-4

EMS EN 61000-6-2

RoHS指令

## 组态软件的设定

用组态软件 (机型: R7CFG) 可设定以下内容。

有关组态软件的使用方法, 请参照R7CFG的使用说明书。

### ■分别设定每一点通道

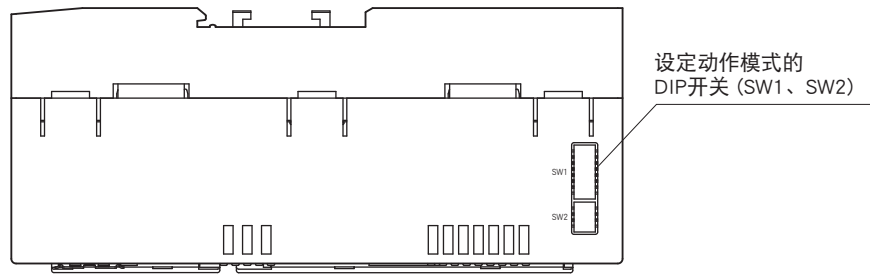
项目	设定范围	初始值
通道的有效 / 无效 设定	CH 有效 CH 无效	CH 有效
输入范围	-10 ~ +10 V DC -5 ~ +5 V DC -1 ~ +1 V DC 0 ~ 10 V DC 0 ~ 5 V DC 1 ~ 5 V DC 0 ~ 1 V DC -0.5 ~ +0.5 V DC -20 ~ +20 mA DC 0 ~ 20 mA DC 4 ~ 20 mA DC	-10 ~ +10 V DC
偏置设定	-320.00 ~ +320.00 (%)	0.00 (%)
增益设定	-3.2000 ~ +3.2000	1.0000
零点缩放值	-32,000 ~ +32,000	0
总缩放值	-32,000 ~ +32,000	10,000

### ■统一设定通道

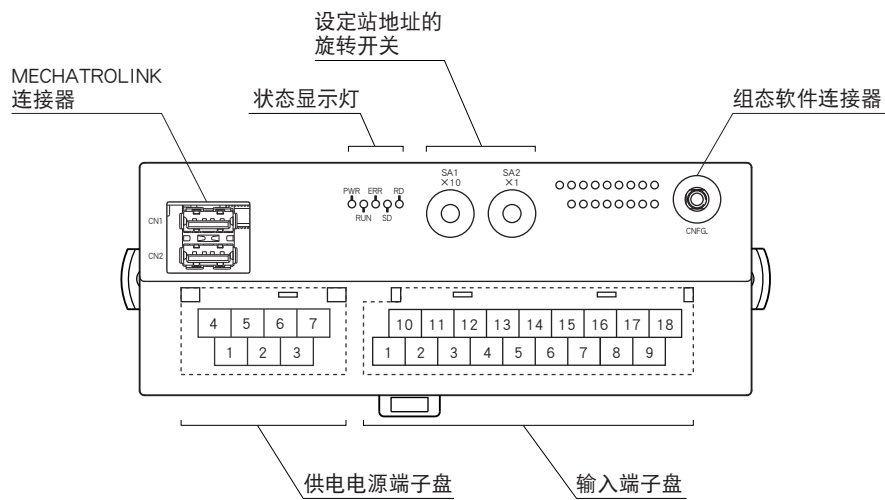
项目	设定范围	初始值
移动平均次数	1、2、4、8、16、32、64、128、256	1

## 面板图

### ■ 顶面图



### ■ 正视图



## 端子排列

### ■输入端子的排列

10	11	12	13	14	15	16	17	18
VL0	IO	VL1	I1	NC	VL2	I2	VL3	I3
1	2	3	4	5	6	7	8	9
VH0	COM0	VH1	COM1	NC	VH2	COM2	VH3	COM3

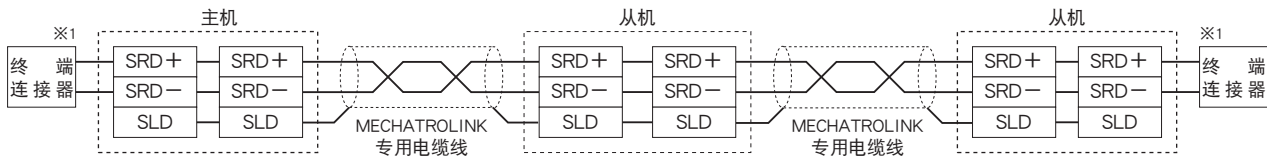
端子编号	信号名称	功能	端子编号	信号名称	功能
1	VH0	高电压输入0	10	VL0	低电压输入0
2	COM0	公共端0	11	IO	电流输入0
3	VH1	高电压输入1	12	VL1	低电压输入1
4	COM1	公共端1	13	I1	电流输入1
5	NC	未使用	14	NC	未使用
6	VH2	高电压输入2	15	VL2	低电压输入2
7	COM2	公共端2	16	I2	电流输入2
8	VH3	高电压输入3	17	VL3	低电压输入3
9	COM3	公共端3	18	I3	电流输入3

### ■供电电源端子的排列

4	5	6	7
NC	NC	+24V	0V
1	2	3	
NC	NC	FE	

- ①NC —
- ②NC —
- ③FE 功能接地
- ④NC —
- ⑤NC —
- ⑥+24V 供电电源 (24V DC)
- ⑦0V 供电电源 (0V)

### ■MECHATROLINK的布线



- ※1、设置在两端的模块必须连接MECHATROLINK专用的终端连接器。  
终端连接器要使用 Yaskawa Controls Co.,Ltd 生产的产品 (机型: JEPMC-W6022)。  
有的主机内部备有终端连接器, 请通过使用说明书进行确认。

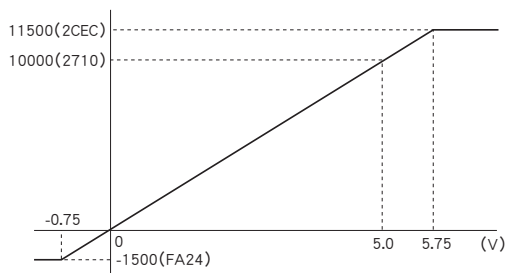
## 数据转换

### ■输入范围与转换数据 (出厂时的设定值)

所输入的模拟量数据被转换为0~100%的数字量数据。  
被转换的0~100%的数字量数据的100倍即为转换值, 转换值显示为16位。  
输入可能范围为输入范围的-15~+115%, 超过此范围的输入被固定在-15%或+115%上。

例如输入范围为0~5V DC时

输入值 (实测值)	输入值 (%)	转换值 (10进制)	转换值 (Hex)
-0.75V以下	-15%	-1500	FA24
0V	0%	0	0
5V	100%	10000	2710
5.75V以上	115%	11500	2CEC



## 响应时间

模拟量输入模块的响应时间是指，从输入模块接收到0→100%的步进式输入信号，到主机的通信用ASIC接收到90%的输入信号的时间。

$T_{COM}$ : 在主机设定的MECHATROLINK-II传输周期  
MECHATROLINK-II的传输周期取决于系统构成与设定。

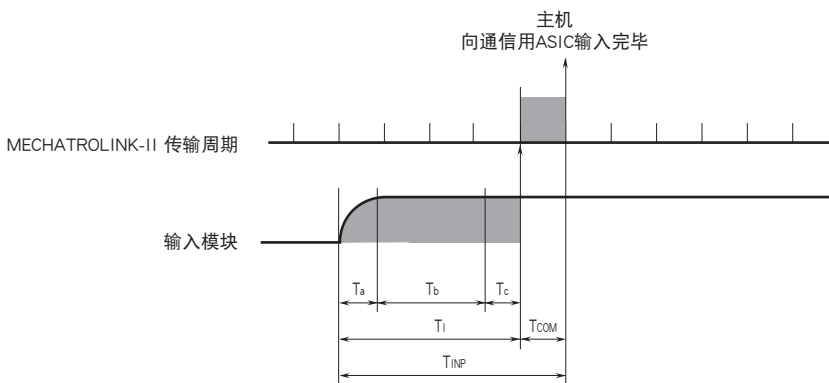
$T_i$ : 输入模块的延迟时间 ≤ 输入电路的延迟时间 ( $T_a$ ) + 转换速度 × 移动平均次数 ( $T_b$ ) + 输入内部处理延迟时间 ( $T_c$ ) (1次传输周期时间)

$T_{INP}$ : 输入模块的响应时间 ≤  $T_i + T_{COM}$

例) 移动平均次数: 1次、MECHATROLINK-II传输周期: 0.5ms时

输入模块的延迟时间 ( $T_i$ ): 输入电路的延迟时间 (1ms) + 转换速度 (1ms) × 移动平均次数 (1次) + 输入内部处理延迟时间 (0.5ms)  
= 2.5 [ms]

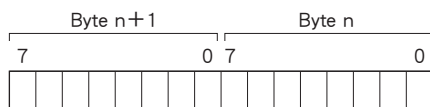
输入模块的响应时间 ( $T_{INP}$ ):  $T_i$  (2.5ms) +  $T_{COM}$  (0.5ms) = 3.0 [ms]



## 数据位分配

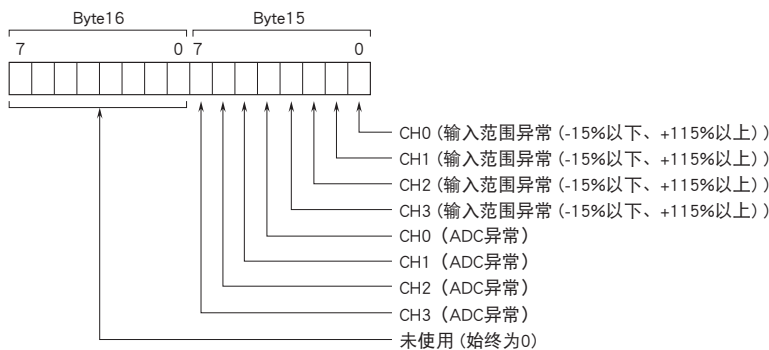
模拟量输入模块可通过组态软件 (机型: R7CFG) 进行缩放。具体方法请参照组态软件的使用说明书。

### ■ 模拟量输入



用16位的二进制数据显示。负值用2的补码显示。

### ■ 状态



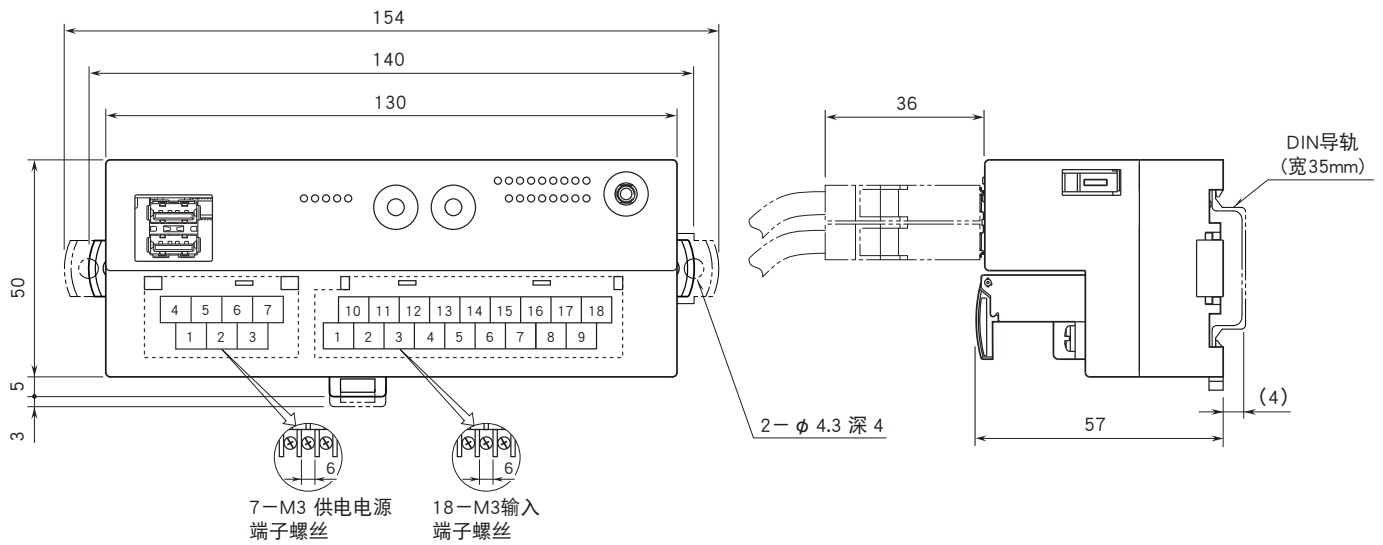
输入范围异常

0: 正常 1: 异常

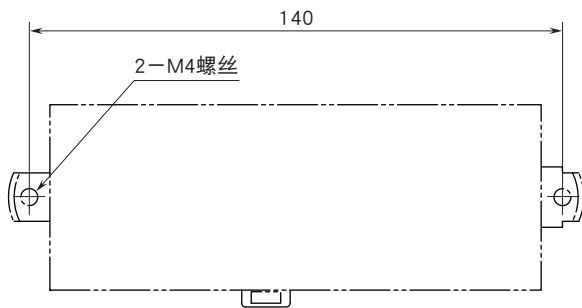
ADC异常 (无来自ADC的响应)

0: 正常 1: 异常

## 外形尺寸图 (单位: mm) · 端子编号图



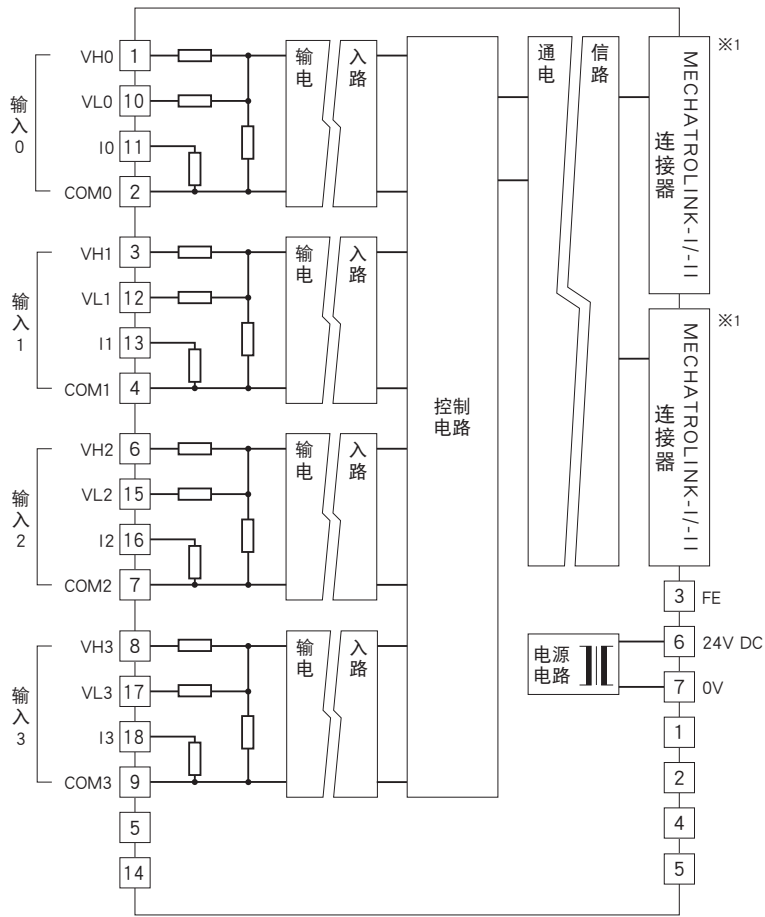
## 安装尺寸图 (单位: mm)



## 简易电路图·端子接线图

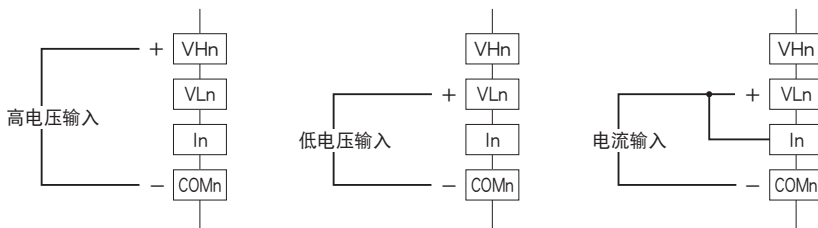
为了保持EMC（电磁兼容指令）性能，请将FE端子进行接地。

注）FE端子不是保护接地端子（Protective Conductor Terminal）。



※1、MECHATROLINK连接器是内部连接，因此通信电缆线可连接在任一处。

### ■输入连接例



注）直流电流输入时，请务必短接端子  $\boxed{VLn}$  与  $\boxed{In}$ 。



会有无预先通知而修改记载内容的情况。