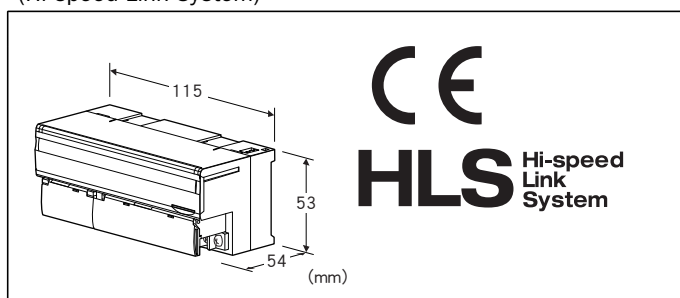


远程 I/O R7 系列

少点数 I/O 模块

(Hi-speed Link System)



机型: R7HL - ① - R②

订货时的指定事项

- 机型: R7HL - ① - R②
- ①、②在下列代码中选择。
(例如: R7HL - PA2SA7 - R/H/C/Q)
- 选配规格 (例如: /C01/SET)

①类型

- DA16: 接点16点输入模块
- DC16A: NPN 晶体管16点输出模块
- DC16B: PNP 晶体管16点输出模块
- DAC15E: 接点8点输入、NPN 晶体管7点输出模块
(输入与输出的公共端各自独立)
- DAC16A: PNP 接点8点输入、NPN 晶体管8点输出模块
- DAC16B: NPN 接点8点输入、PNP 晶体管8点输出模块
- DAC16C: NPN 接点8点输入、NPN 晶体管8点输出模块
- DAC16ES: 接点8点输入、NPN 晶体管8点输出模块
(输入与输出的公共端各自独立)
- DC8C: 继电器接点8点输出模块
- SV4: 直流电压/电流4点输入模块 (10V/20mA)
- SVF4: 高速直流电压/电流4点输入模块
(通道间非隔离) (10V/20mA) (不符合CE)
- TS4: 热电偶4点输入模块
- RS4: 热电阻4点输入模块
- LC2: 应变计2点输入模块 (备有监控输出)
- PA4E: 脉冲累计4点输入模块
- PA2SJ: 编码器速度·位置2点输入模块
(RS-422线路驱动器输入)
- PA2SA1: 编码器速度·位置2点输入模块
(5V集电极开路输入)
- PA2SA4: 编码器速度·位置2点输入模块
(12V集电极开路输入)
- PA2SA7: 编码器速度·位置2点输入模块
(24V集电极开路输入)
- YV2: 直流电压2点输出模块
- YS2: 直流电流2点输出模块

SVF8NL: 高速直流电压8点输入模块
(通道间非隔离、12位数据)

YV4L: 直流电压4点输出模块
(12位数据)

YS4L: 直流电流4点输出模块
(12位数据)

供电电源

- ◆直流电源
- R: 24V DC (允许电压范围 24V±10%、纹波系数 10%p-p以下)

②附加代码 (可指定多项)

- ◆通信方式
- 未填写: 全双工通信
- /H: 半双工通信
- ◆传输速度
- (只有SVF8NL、YV4L、YS4L可以选择)
- 未填写: 12Mbps/6Mbps
- /3: 3Mbps
- ◆传感器电源
- (只有PA2SJ、PA2SA□可以选择)
- 未填写: 另行提供
- /C: 由供电电源提供
- ◆输入范围
- (只限于LC2可进行选择 (必须指定一项))
- /R20: -2 ~ +2mV/V
- /R10: -1 ~ +1mV/V
- /R05: -0.5 ~ +0.5mV/V
- ◆CR滤波器
- (只限于LC2可进行选择 (必须指定一项))
- /F2K: 2kHz/2Hz
- /F1: 1Hz/2Hz
- ◆选配规格
- 未填写: 无选配规格
- /Q: 选配规格 (从选配规格之项另请选择)

选配规格 (可指定多项)

- ◆涂层 (详细内容请参照公司网页)
- /C01: 硅涂层
- /C02: 聚氨酯涂层
- /C03: 橡胶涂层
- ◆出厂时的设定
- /SET: 按照订购表格 (No: ESU-7812-□) 设定

主要的功能与特长

HLS (Hi-speed Link System) 少点数输入输出模块R7HL是用HLS连接模拟量输入输出和接点输入输出的模块。输入输出范围、输入传感器 (热电偶和热电阻) 的设定可通过前端面板的DIP开关统一设定。也可通过组态软件 (机型:R7C ON) 分别设定每一点的输入与输出。通过组态软件还可进行

零点及量程的调整、缩放的设定、温度单位的变更等。
(「HLS」表示 Step Technica Co., Ltd. 公司的 Hi-speed Link System。)

相关产品

- 组态软件连接电缆线 (机型: MCN - CON、COP - US)
- 组态软件 (机型: R7CON)
可从本公司的网站下载组态软件。
注) 此软件的运作状况是在日文版与英文版OS上确认的。

通用规格

■通用规格

供电电源: 24V DC±10%、纹波系数为10%p-p以下

绝缘电阻: 100MΩ以上/500V DC

隔离强度: 1500V AC 1分钟 (隔离电路间)

使用温度范围: -10~+55°C

使用湿度范围: 30~90%RH (无冷凝)

使用大气条件: 无腐蚀性气体和严重尘埃

存放温度范围: -20~+65°C

安装: DIN导轨安装 (35mm导轨)

机壳材质: 灰色耐燃性树脂

状态显示灯: 用PWR、RUN显示状态
(详细内容请参照使用说明书。)

■直流电源消耗电流/重量

R7HL - DA16: 约35mA/200g

R7HL - DC16A: 约45mA/200g

R7HL - DC16B: 约45mA/200g

R7HL - DAC15E: 约40mA/200g

R7HL - DAC16A: 约40mA/200g

R7HL - DAC16B: 约40mA/200g

R7HL - DAC16C: 约45mA/200g

R7HL - DAC16ES: 约40mA/200g

R7HL - DC8C: 约45mA (约60mA)/200g

R7HL - SV4: 约90mA/200g

R7HL - SVF4: 约90mA/200g

R7HL - TS4: 约90mA/200g

R7HL - RS4: 约90mA/200g

R7HL - LC2: 约150mA/220g

R7HL - PA4E: 约50mA/130g

R7HL - PA2S□*: 约80mA/160g

R7HL - YV2: 约100mA/200g

R7HL - YS2: 约140mA/200g

R7HL - SVF8NL: 约50mA/200g

R7HL - YV4L: 约75mA/180g

R7HL - YS4L: 约140mA/180g

() 内是用于输出的供电电源的消耗电流。

* R7HL - PA2S□/C时, 要另外加算传感器电源的消耗电流。

附加代码通信方式为「/H」时: 半双工通信
通信电缆线:

- 屏蔽电缆线
全双工通信: ZHY262PS、ZHT262PS (伸光精线工业生产)
半双工通信: ZHY221PS (伸光精线工业生产)
- 双重屏蔽电缆线
ZHY262PBA (伸光精线工业生产)

通信距离/传输速度 (用DIP开关设定)

附加代码通信方式的「未填写」时: 100m/12Mbps、
200m/6Mbps

附加代码通信方式为「/3」时: 300m/3Mbps

状态显示灯: 用RUN显示状态 (详细内容请参照使用说明书)

站地址设定: 用旋转开关设定 (详细内容请参照使用说明书)

终端电阻: 内置 (用DIP开关切换、出厂时设定为无效)

适用标准

适用条件请参照使用说明书

EU指令:

电磁兼容指令 (EMC指令)

EMI EN 61000-6-4

EMS EN 61000-6-2

低电压指令

(只有R7HL-DC8C符合此标准, 具体请参照产品说明书。)

EN 61010-1、EN 61010-2-201

测量类别 II (输出)、污染等级 2

输出 - 电源间 一般绝缘 (150V)

RoHS指令

HLS规格

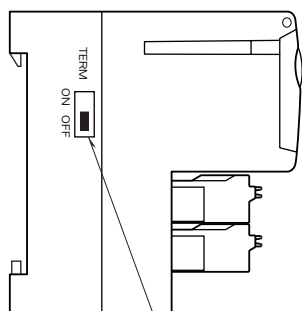
通信方式

附加代码通信方式为「未填写」时: 全双工通信

面板图

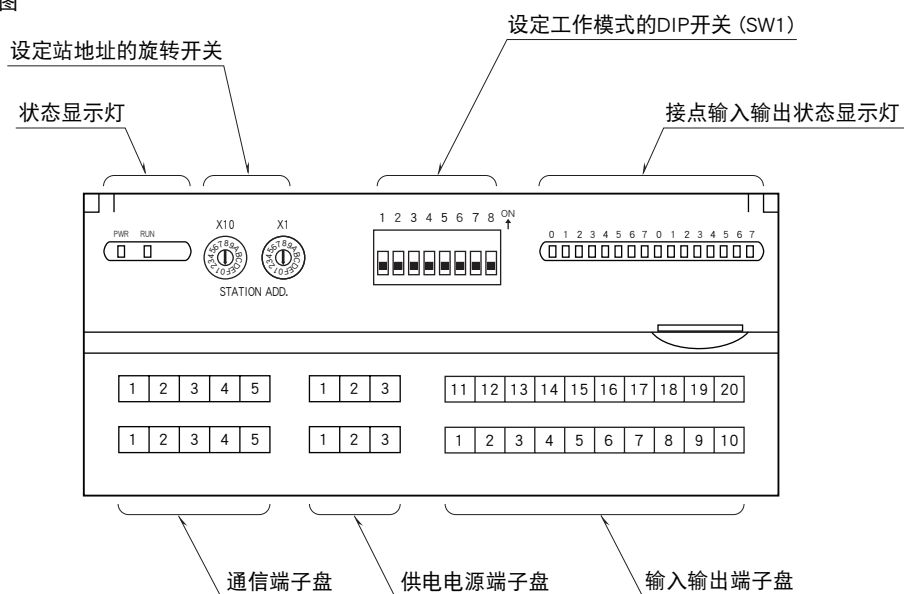
■R7HL - DAC16ES的面版图

●左侧视图



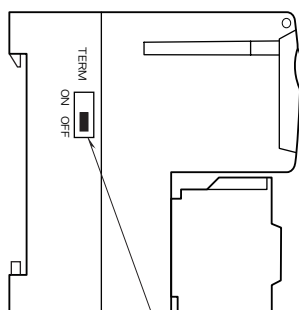
设定终端电阻的开关

●正视图



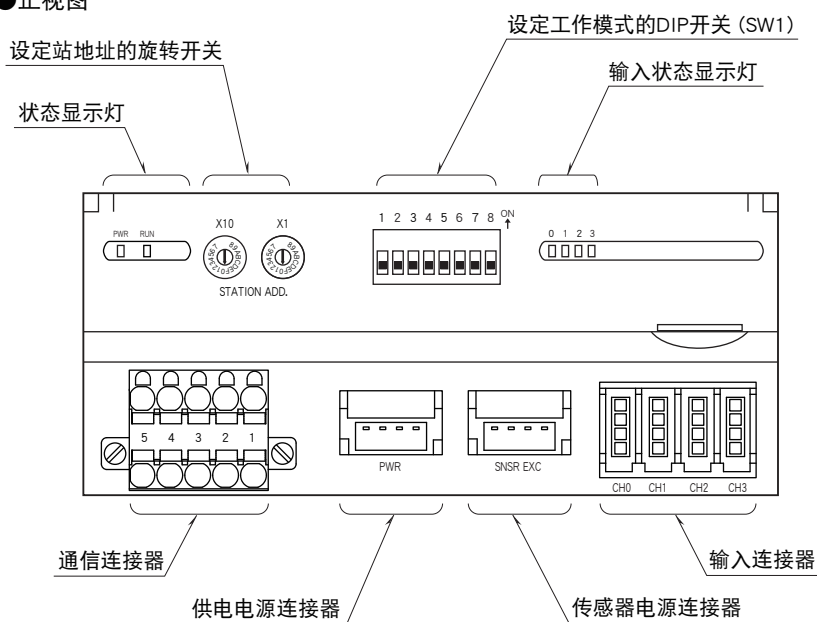
■R7HL - PA4E的面版图

●左侧视图



设定终端电阻的开关

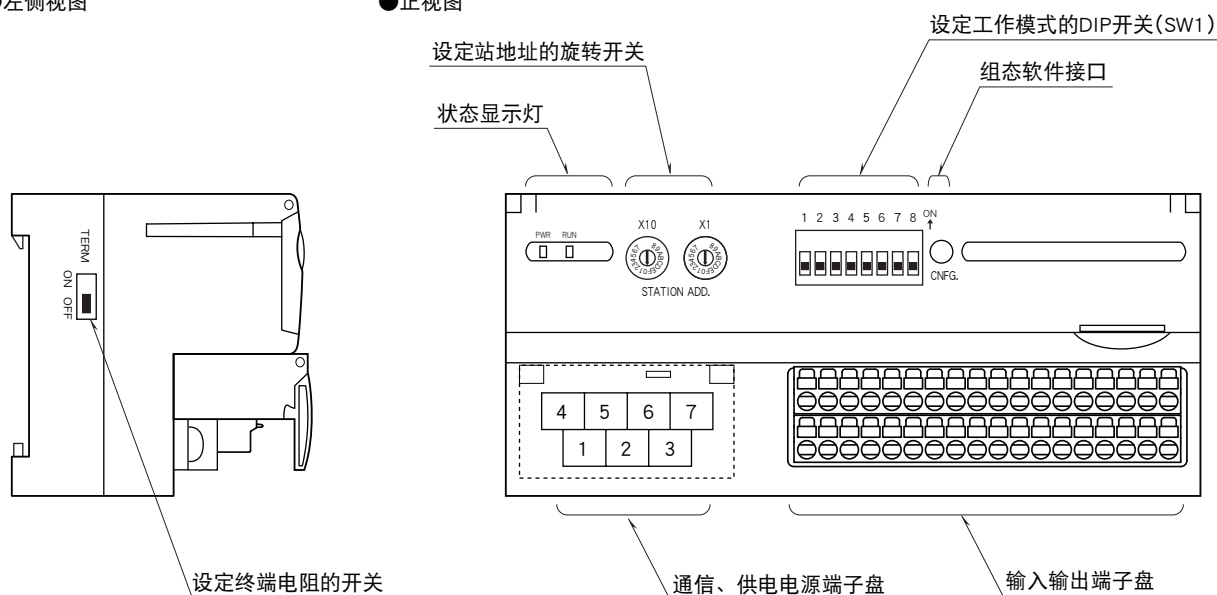
●正视图



■R7HL - PA2S□的面版图

●左侧视图

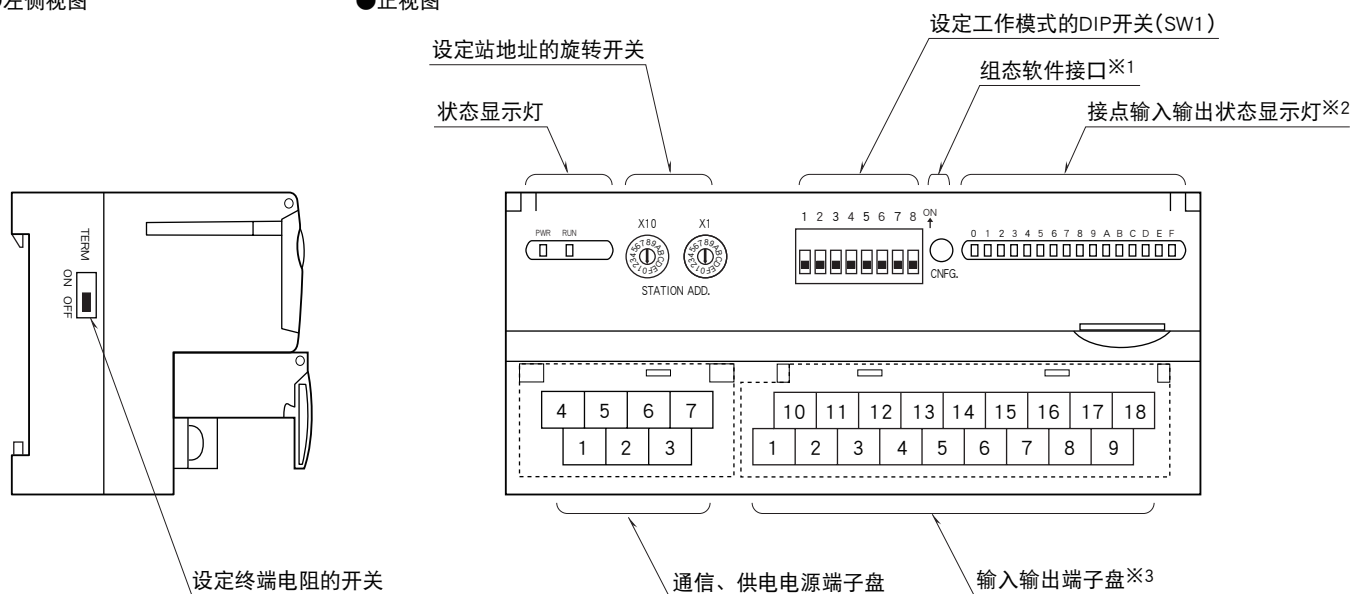
●正视图



■R7HL - DAC16ES、R7HL - PA4E、R7HL - PA2S□以外的面版图

●左侧视图

●正视图



- ※1、接点输入输出模块无组态软件接口。
- ※2、R7HL - LC2以外的模拟量输入输出模块无接点输入输出状态显示灯。
继电器接点8点输出模块时、无8~F的LED。
R7HL - DAC15E时、无接点输出7的LED。
- ※3、模拟量输出模块时为10针端子盘。

布线

■输入输出 (端子排列请参照各模块的详细规格)

●R7HL - PA4E

e-CON 连接器

推荐适用连接器: 37104 - □ - 000FL (3M Company生产)

(不附带于本产品。□表示适用电缆线。详细请参照厂家的产品目录。)

●R7HL - DAC16ES

连接器型弹簧夹持式端子盘

适用连接器: FMC1,5/16-ST-3,5 (Phoenix Contact生产) (附带于本产品)

适用电缆线: 0.2~1.5mm²

露线长度: 10mm

推荐压接端子:

- AIO,25-10YE 0.25mm² (Phoenix Contact 生产)
- AIO,34-10TQ 0.34mm² (Phoenix Contact 生产)
- AIO,5-10WH 0.5mm² (Phoenix Contact 生产)
- AIO,75-10GY 0.75mm² (Phoenix Contact 生产)
- A1-10 1.0mm² (Phoenix Contact 生产)
- A1,5-10 1.5mm² (Phoenix Contact 生产)

●R7HL - PA2S□

连接器型弹簧夹持式端子盘

适用连接器: FMC1,5/18-ST-3,5 (Phoenix Contact生产) (附带于本产品)

适用电缆线: 0.2~1.5mm²

露线长度: 10mm

推荐压接端子:

- AIO,25-10YE 0.25mm² (Phoenix Contact 生产)
- AIO,34-10TQ 0.34mm² (Phoenix Contact 生产)
- AIO,5-10WH 0.5mm² (Phoenix Contact 生产)
- AIO,75-10GY 0.75mm² (Phoenix Contact 生产)
- A1-10 1.0mm² (Phoenix Contact 生产)
- A1,5-10 1.5mm² (Phoenix Contact 生产)

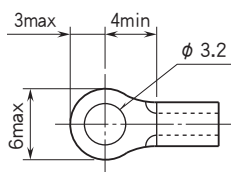
●R7HL - DAC16ES、R7HL - PA4E、R7HL - PA2S□以外时

M3螺丝2块端子盘连接 (紧固扭矩为0.5N·m)

端子螺丝材质: 铁表面镀镍

推荐压接端子

- 适用电缆线: 0.25~1.65mm² (AWG22~16)
- 推荐厂家: Japan Solderless Terminal MFG.Co.Ltd、Nichifu Co.,Ltd



■ 供电电源 (R7HL-DAC16ES时)

连接器型弹簧夹持式端子盘

适用连接器: FMC1,5/3-STF-3,5 (Phoenix Contact 生产) (附带于本产品)

适用电缆线: 0.2~1.5mm²

露线长度: 10mm

推荐压接端子

AI0,25-10YE 0.25mm² (Phoenix Contact 生产)

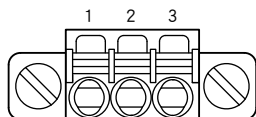
AI0,34-10TQ 0.34mm² (Phoenix Contact 生产)

AI0,5-10WH 0.5mm² (Phoenix Contact 生产)

AI0,75-10GY 0.75mm² (Phoenix Contact 生产)

A1-10 1.0mm² (Phoenix Contact 生产)

A1,5-10 1.5mm² (Phoenix Contact 生产)



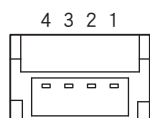
- ① +24V 供电电源 (24V DC)
- ② 0V 供电电源 (0V)
- ③ FG FG

■ 供电电源、传感器电源 (R7HL-PA4E时)

推荐适用连接器: 38104-00□-000FL (3M Company 生产)

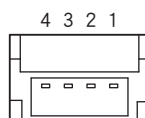
(不附带于本产品。□表示适用电缆线。详细请参照厂家的产品目录。)

● 供电电源连接器



- ① 24V DC 供电电源 (24V DC)
- ② 24V DC 供电电源 (24V DC)
- ③ 0V 供电电源 (0V)
- ④ 0V 供电电源 (0V)

● 传感器电源连接器



- ① +24V 传感器电源 (24V DC)
- ② +24V 传感器电源 (24V DC)
- ③ GND 传感器电源 (0V)
- ④ GND 传感器电源 (0V)

■ 供电电源、通信 (R7HL-DAC16ES、R7HL-PA4E以外)

M3螺丝2块端子盘连接 (螺丝的许容扭矩为0.5N·m)

端子螺丝材质: 铁表面镀镍

推荐压接端子

· 通信电缆线

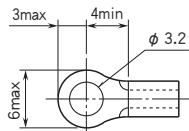
适用电缆线: 0.2~0.5mm² (AWG26~22)

推荐厂家: Japan Solderless Terminal MFG.Co.Ltd

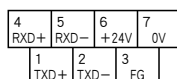
· 供电电源

适用电缆线: 0.25~1.65mm² (AWG22~16)

推荐厂家: Japan Solderless Terminal MFG.Co.Ltd、Nichifu Co.,Ltd

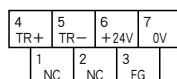


● 全双工通信时



- ① TXD+ 通信线 (从机送信+)
- ② TXD- 通信线 (从机送信-)
- ③ FG FG
- ④ RXD+ 通信线 (主机送信+)
- ⑤ RXD- 通信线 (主机送信-)
- ⑥ +24V 供电电源 (24V DC)
- ⑦ 0V 供电电源 (0V)

● 半双工通信时



- ① NC 未使用
- ② NC 未使用
- ③ FG FG
- ④ TR+ 通信线
- ⑤ TR- 通信线
- ⑥ +24V 供电电源 (24V DC)
- ⑦ 0V 供电电源 (0V)

■通信

· R7HL-DAC16ES时

连接器型弹簧夹持式端子盘

适用连接器: FMC1,5/5-STF-3,5 (Phoenix Contact 生产) (附带于本产品)

适用电缆线: 0.2~1.5mm²

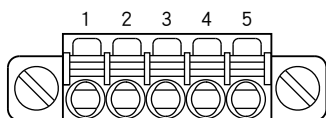
露线长度: 10mm

推荐压接端子

使用 ZHY262PS、ZHT262PS、ZHY262PBA 时 TUB-0.5 (Japan Solderless Terminal MFG.Co.Ltd. 生产)

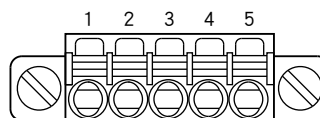
使用 ZHY221PS 时 AI0,5-10WH (Phoenix Contact 生产)

●全双工通信时



①RXD-	通信线 (主机送信-)
②RXD+	通信线 (主机送信+)
③TXD-	通信线 (从机送信-)
④TXD+	通信线 (从机送信+)
⑤SLD	屏蔽线

●半双工通信时



①NC	未使用
②NC	未使用
③TR-	通信线
④TR+	通信线
⑤SLD	屏蔽线

· R7HL-PA4E时

连接器型弹簧夹持式端子盘

适用连接器: TFKC2,5/5-STF-5,08AU (Phoenix Contact 生产) (附带于本产品)

适用电缆线: 0.2~2.5mm²

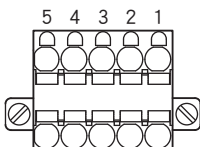
露线长度: 10mm

推荐压接端子

使用 ZHY262PS、ZHT262PS、ZHY262PBA 时 TUB-0.5 (Japan Solderless Terminal MFG.Co.Ltd. 生产)

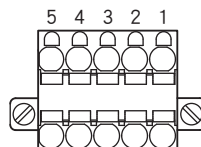
使用 ZHY221PS 时 AI0,5-10WH (Phoenix Contact 生产)

●全双工通信时



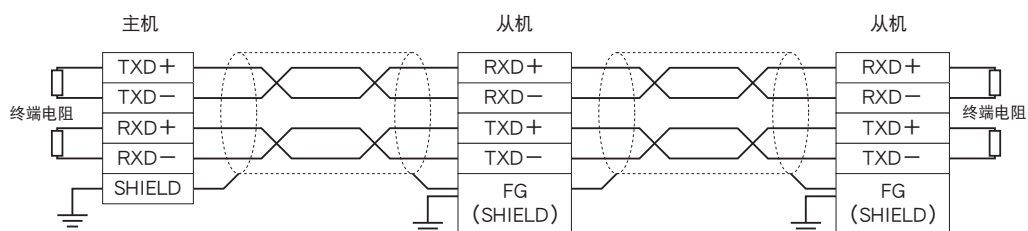
①SHIELD	屏蔽线
②TXD+	通信线 (从机送信+)
③TXD-	通信线 (从机送信-)
④RXD+	通信线 (主机送信+)
⑤RXD-	通信线 (主机送信-)

●半双工通信时

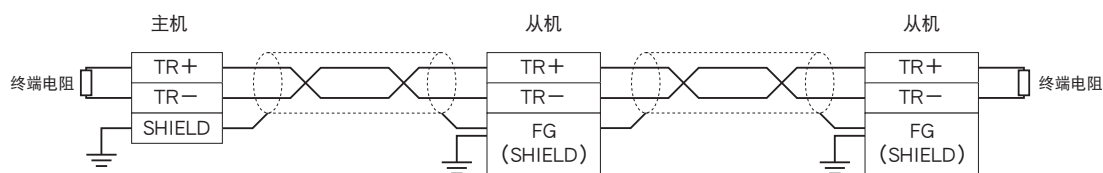


①SHIELD	屏蔽线
②TR+	通信线
③TR-	通信线
④NC	未使用
⑤NC	未使用

- 与主机的布线
- 全双工通信时



- 半双工通信时



注、设置在两端的模块必须将设定终端电阻的开关设定为ON。

数据转换

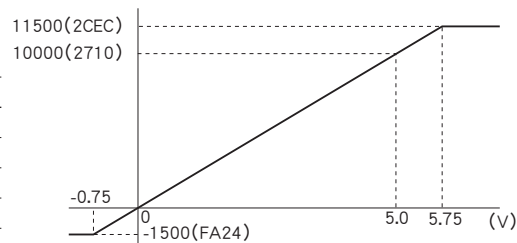
■输入范围和转换数据

①0~100%转换 (R7HL-SV4、R7HL-SVF4、R7HL-YV2、R7HL-YS2)

所输入的模拟量数据被转换为0~100%的数字量数据。被转换的0~100%的数字量数据的100倍即为转换值。转换值显示为16位。输入可能范围为输入范围的-15~+115%，超过此范围的输入被固定在-15%或+115%上。负值用2的补码显示。

例如输入范围为0~5V DC时

输入值 (实测值)	输入值 (%)	转换值 (10进制)	转换值 (Hex)
-0.75V以下	-15%	-1500	FA24
0V	0%	0	0
5V	100%	10000	2710
5.75V以上	115%	11500	2CEC



模拟量输出与输入的转换正相反，输出范围为0~5V DC时，“10000”转换为5.0V（100%）、“0”转换为0V（0%）的输出。

②12位数据转换 (R7HL-SVF8NL、R7HL-YV4L、R7HL-YS4L)

所输入的模拟量数据，转换为12位的数据值（0~4095）。

超过输入范围时固定在0或4095。

模拟量输出时与输入时的转换正相反。

输出范围为0~5V DC时，“4095”输出5.0V（100%）、“0”输出0V（0%）。

③实测值 (温度) 转换 (R7HL-TS4、R7HL-RS4)

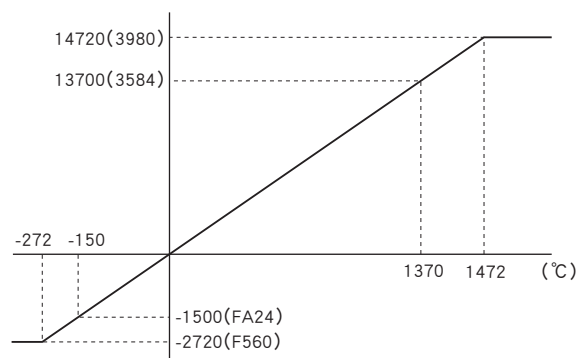
输入为热电偶或热电阻时，显示实测值。

实测值的单位为℃或K时，实测值10倍的值为转换值，显示为16位。

实测值的单位为°F时，实测值为转换值，显示为16位。

K (CA) 热电偶时

输入值 (实测值)	转换值 (10进制)	转换值 (Hex)
-272℃以下	-2720	F560
-150℃	-1500	FA24
1370℃	13700	3584
1472℃以上	14720	3980

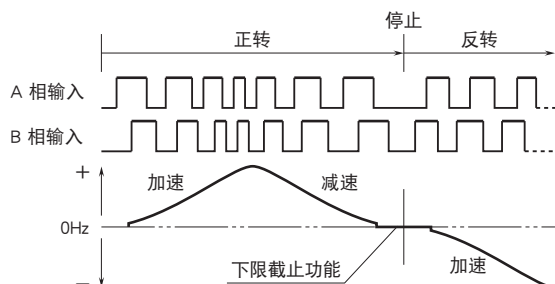
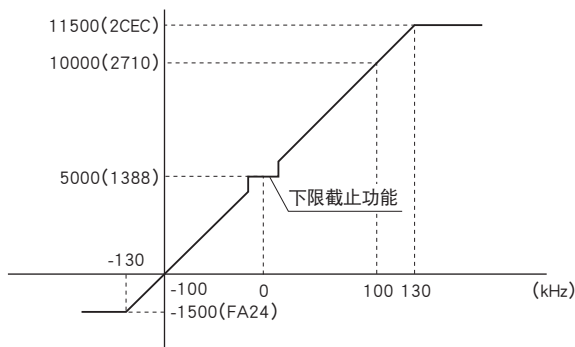


④编码器输入

所输入的脉冲频率被转换成0~100%的数字量数据。被转换的0~100%的数字量数据的100倍即为转换值。
转换值显示为16位。输入可能范围为输入范围的-15%~+115%，超过此范围的输入被固定在-15%或+115%上。

输入范围为0~100kHz时

输入值 (实测值)	输入值	转换值 (10进制)	转换值 (Hex)
-130kHz	-15%	-1500	FA24
-100kHz	0%	0	0
0kHz	50%	5000	1388
100kHz	100%	10000	2710
130kHz	115%	11500	2CEC



数据位分配

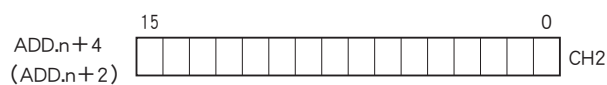
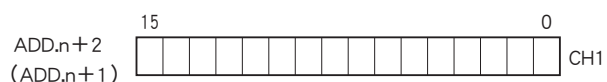
可用组态软件 (机型: R7CON) 缩放模拟量输入、模拟量输出、脉冲输入的速度转换数据。详细内容请参照组态软件的使用说明书。

■ 模拟量输入 (R7HL-SVF8NL以外) *1

· Di 领域



· Do 领域



16位的二进制数据。

负值用2的补码显示。

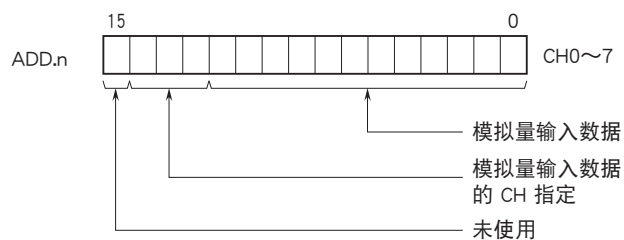
() 内显示半双工通信时的数据配置。

*1、可用组态软件 () 进行缩放。

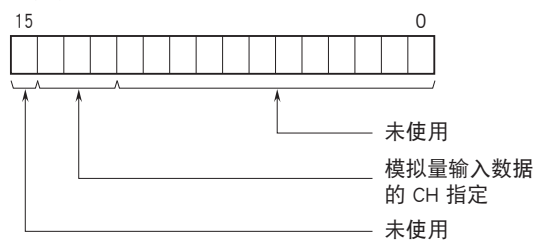
详细内容请参照组态软件的使用说明书。

■ 模拟量输入 (R7HL-SVF8NL)

· Di 领域



· Do 领域

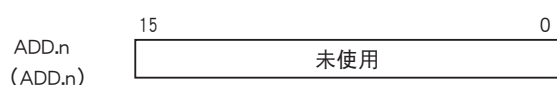


12位的二进制数据。

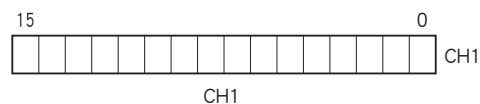
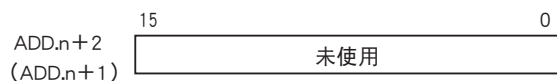
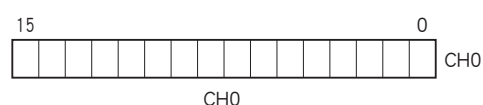
使用CH指定位, 将8点输入数据分8次扫描传送。

■ 模拟量输出 (R7HL-YV4L以外) *1

· Di 领域



· Do 领域



16位的二进制数据。

负值用2的补码显示。

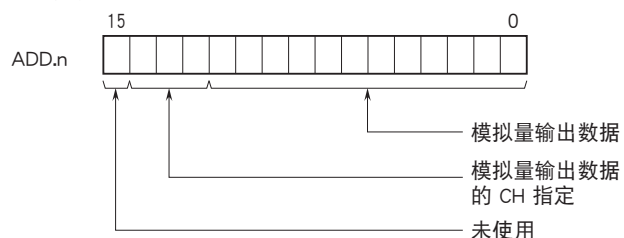
() 内显示半双工通信时的数据配置。

*1、可用组态软件 () 进行缩放。

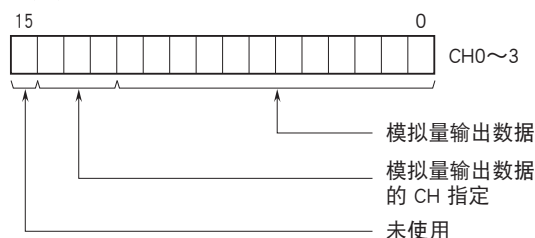
详细内容请参照组态软件的使用说明书。

■ 模拟量输出 (R7HL-YV4L)

· Di 领域



· Do 领域



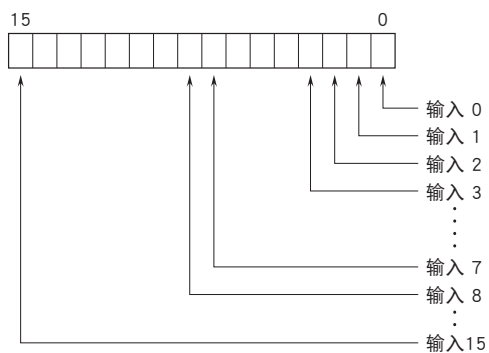
12位的二进制数据。

使用CH指定位, 将4点输出数据分4次扫描传送。

写在Do领域的的数据反馈到Di领域。

■接点输入

Di领域

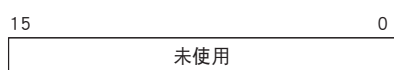


Do领域

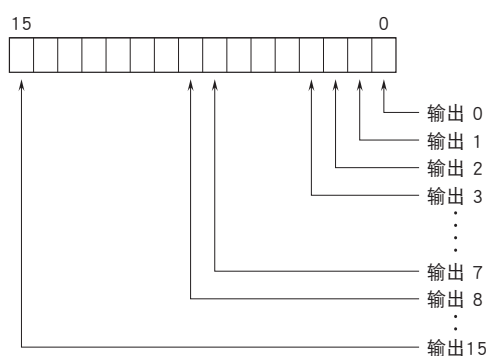


■接点输出

Di领域

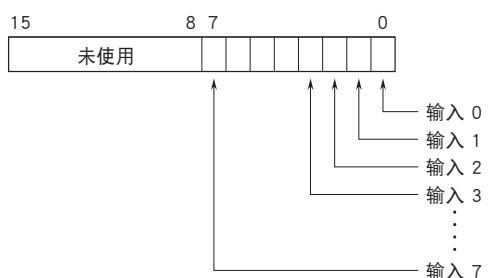


Do领域

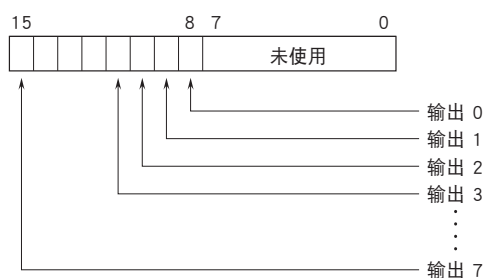


■接点输入输出 (16点)

Di领域

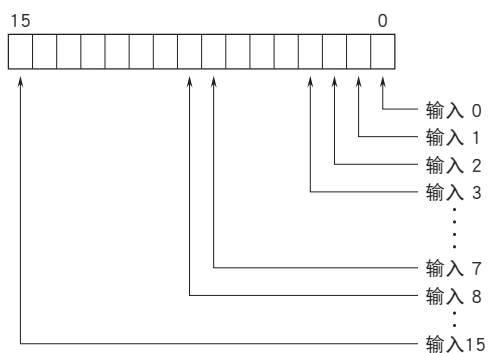


Do领域

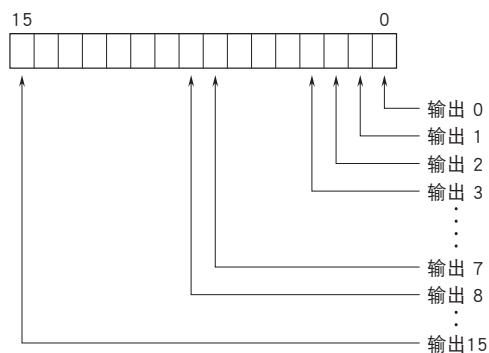


■接点输入输出 (32点)

Di领域



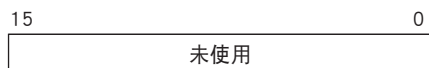
Do领域



0: OFF
1: ON

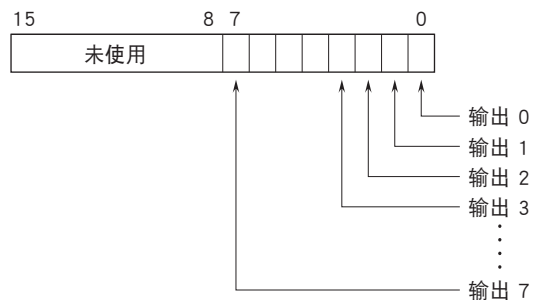
■继电器接点输出

· Di 领域



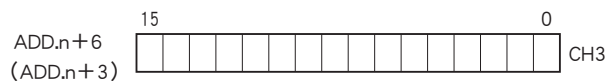
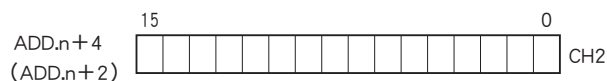
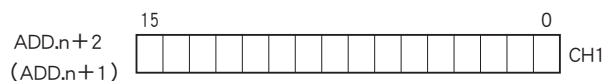
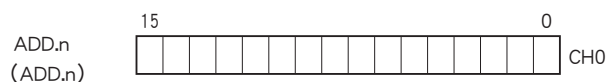
0: OFF
1: ON

· Do 领域

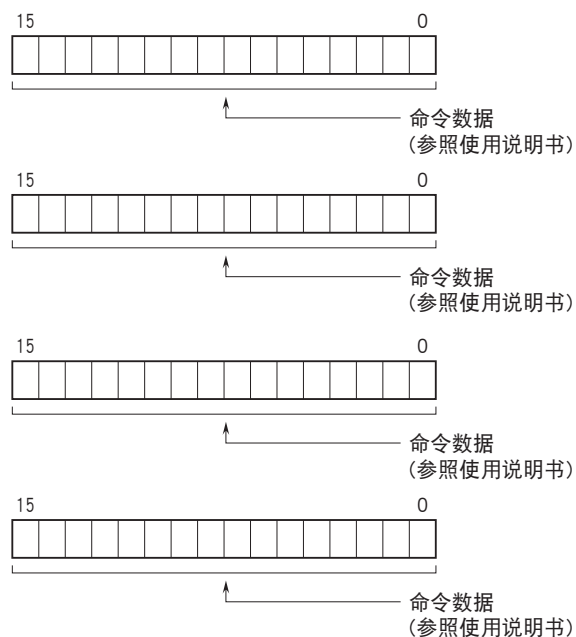


■脉冲累计输入 (R7HL-PA4E)

· Di 领域



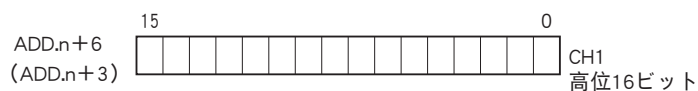
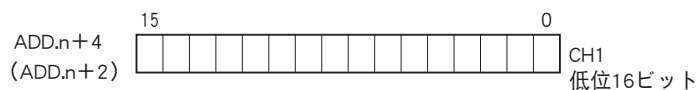
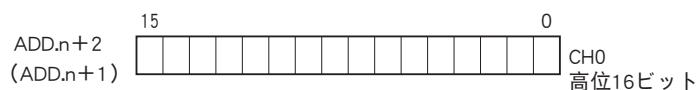
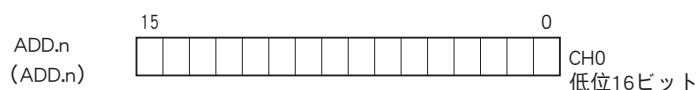
· Do 领域



16位的二进制数据。
() 内显示半双工通信时的配置。

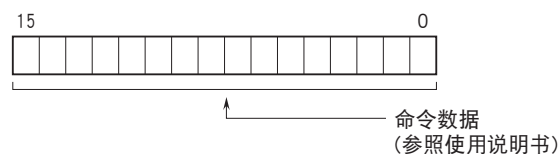
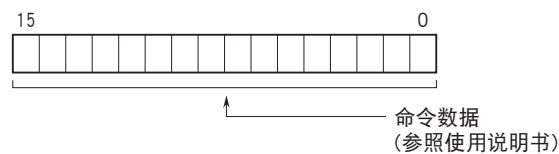
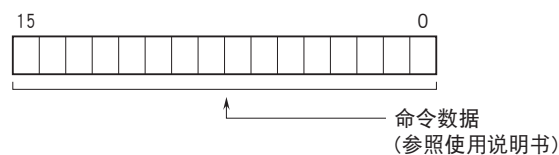
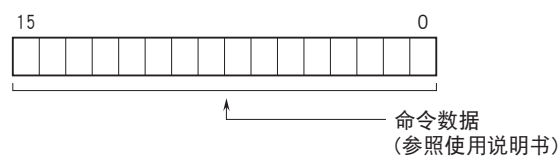
■位置转换数据 (1通道占有2站、共占有4站) (R7HL-PA2S□)

· Di 领域



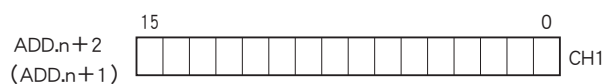
32位的二进制数据。
() 内显示半双工通信时的配置。

· Do 领域

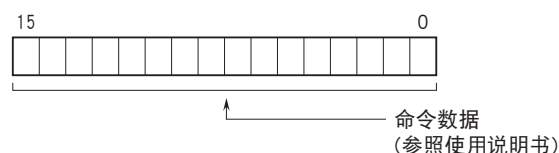
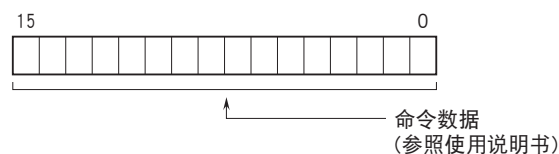


■速度转换数据 (1通道占有1站、共占有2站) (R7HL-PA2S□)

· Di 领域



· Do 领域



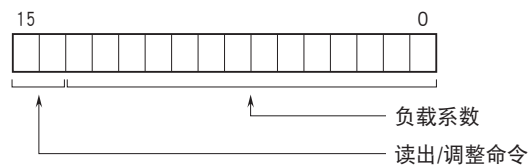
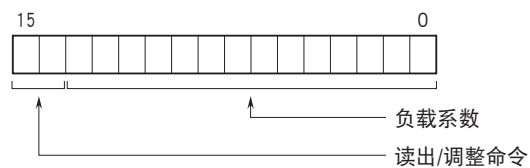
用开关SW1-2~1-4设定的输入范围的量程频率的值为10000时，用16位的二进制数据显示。
() 内显示半双工通信时的配置。

■应变计输入

· Di 领域



· Do 领域



输入范围对应于-10000~+10000，将此值显示为16位的2进制数据。
全双工通信时与半双工通信时的地址配置相同。

●负载系数

负载系数可在0或1000 (10.00%)~10000 (100.00%)的范围内设定。
负载系数: 0与100.00%等同。

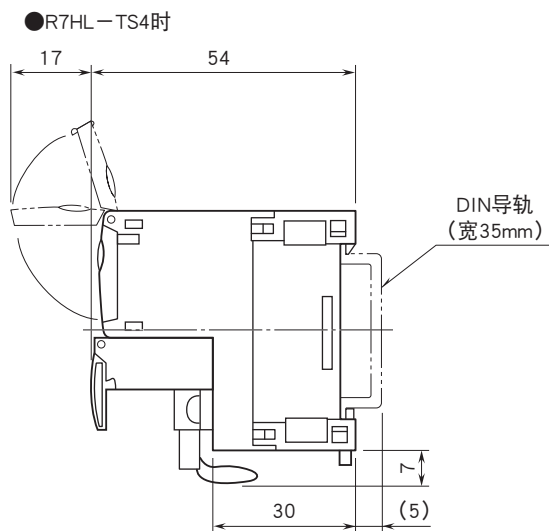
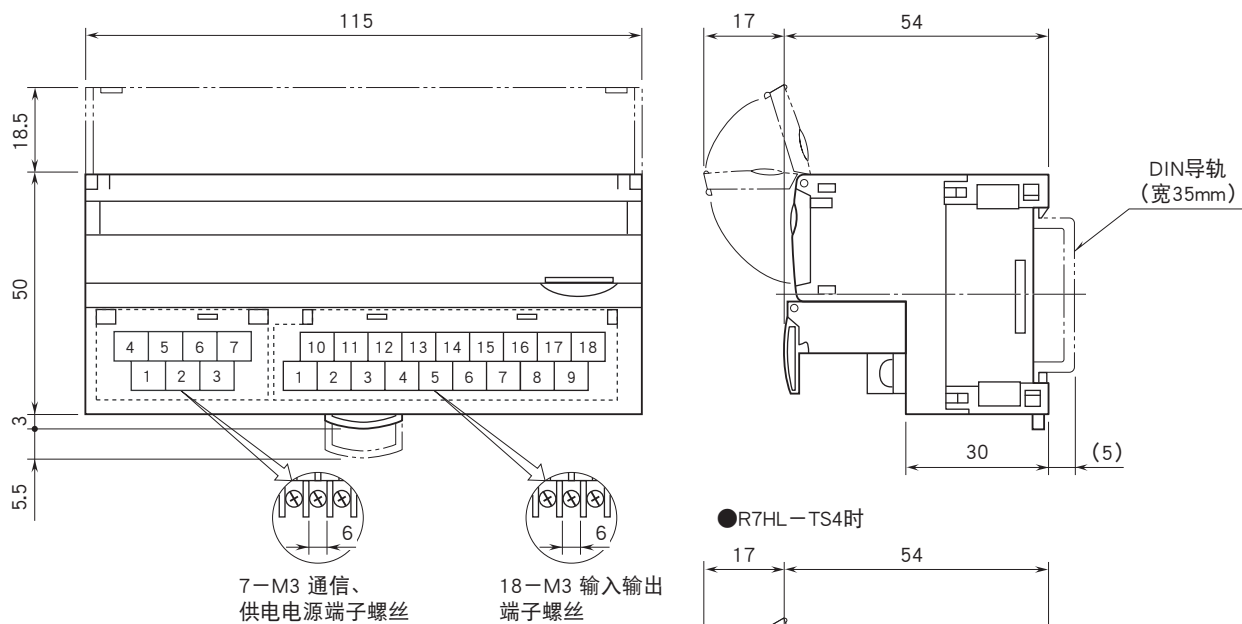
●读出/调整命令

将数据的读出命令、调整命令配置在位14、15。命令的详细内容如下表所示。

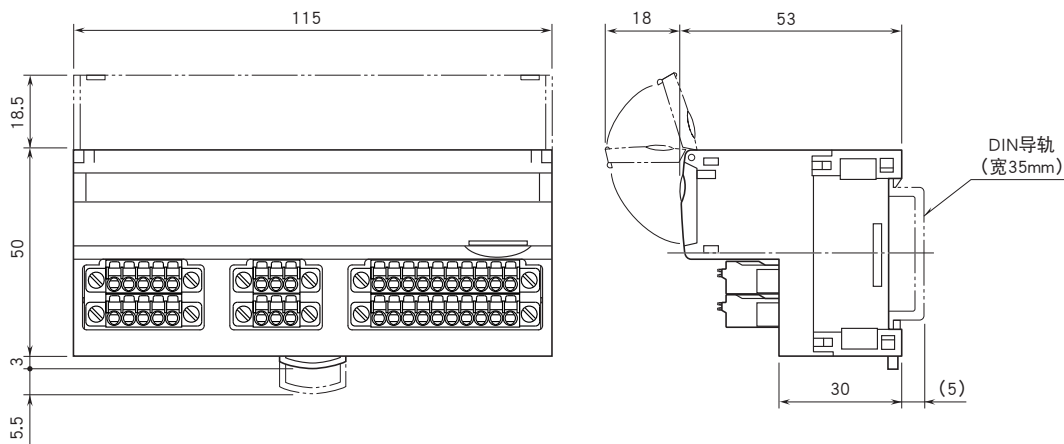
命令	位15	位14
数据的读出	0	0
自动归零	0	1
零点调整	1	0
量程点调整	1	1

外形尺寸图 (单位: mm)

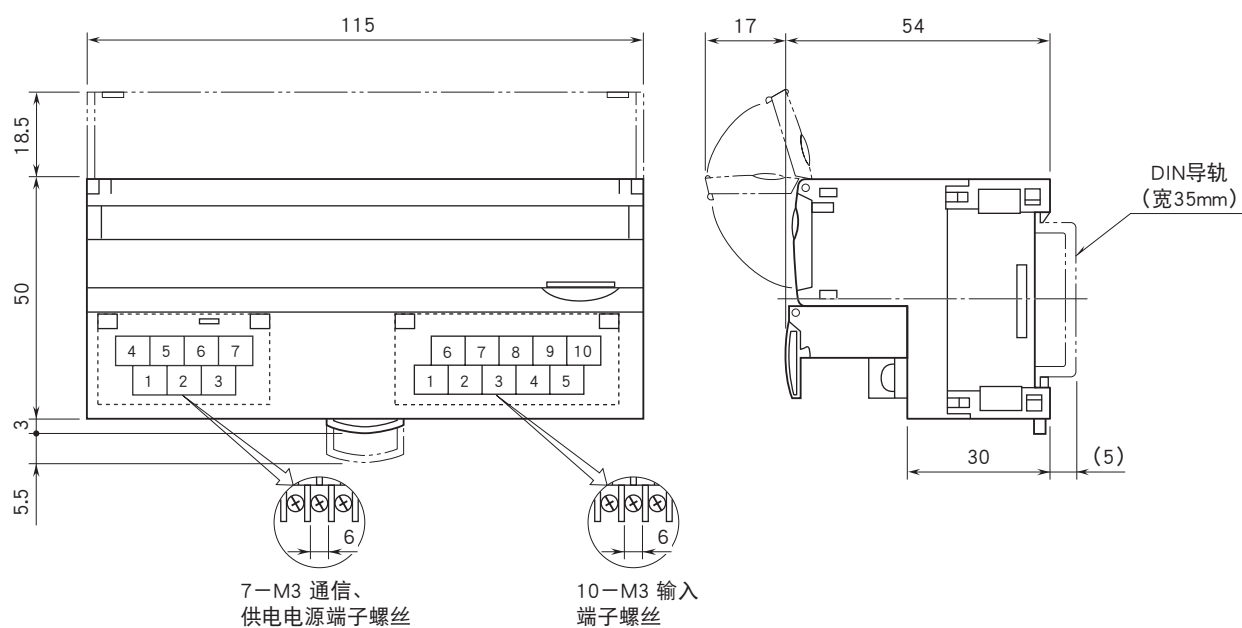
■接点输入输出模块 (R7HL-DAC16ES除外)、模拟量输入模块



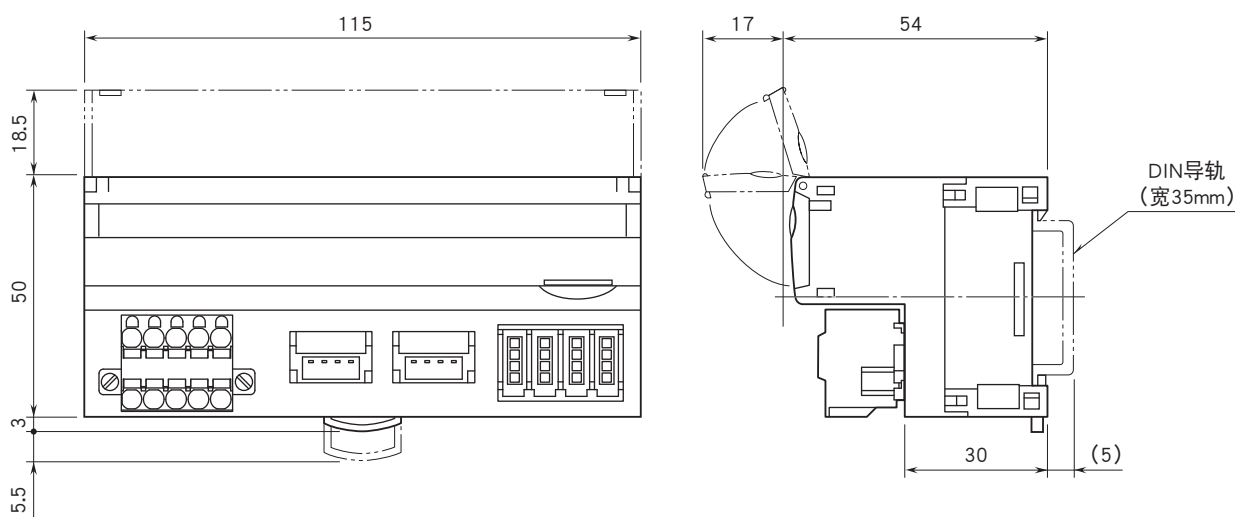
■接点输入输出模块 (R7HL-DAC16ES时)



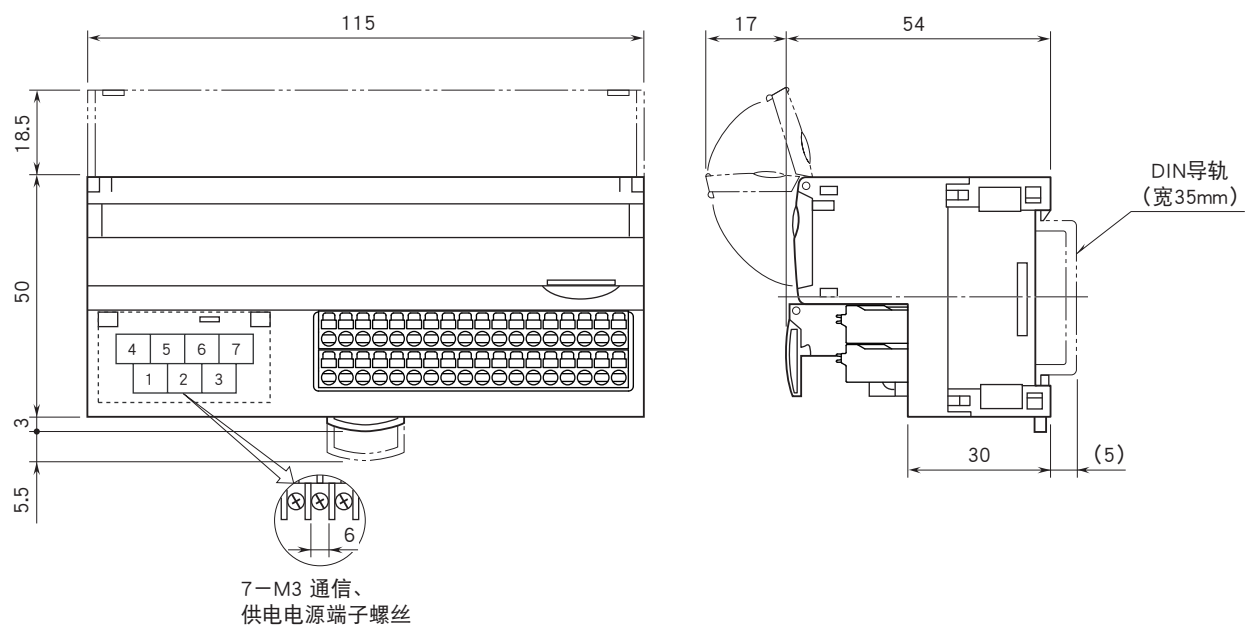
■模拟量输出模块



■脉冲累计输入模块



■编码器速度·位置输入模块



接点16点输入模块

机型: R7HL - DA16

规格

公共端: 正/负公共端 (NPN/PNP)、16点/公共端
 输入输出点数: 输入16点
 可同时接通的输入点数: 无限制 (24V DC时)
 接点输入状态显示灯: ON时亮灯
 隔离: 输入 - HLS - 供电电源 - FG间
 占有站数: 1
 额定输入电压: 24V DC±10%、纹波系数为5%p-p以下
 ON电压/ON电流: 15V DC以上 (输入端子与COM之间) /3.5mA以上
 OFF电压/OFF电流: 5V DC以下 (输入端子与COM之间) /1mA以下
 输入电流: 5.5mA以下/点 (24V DC时)
 输入电阻: 约4.4kΩ
 ON延迟时间: 0.5ms以下
 OFF延迟时间: 0.5ms以下

动作模式设定

(*) 为出厂时的设定
 注)SW1-1、2、3、4、5、6、7不被使用。请将未使用的开关设定为“OFF”。

●传输速度的设定 (SW1-8)

SW1-8	传输速度
OFF	12Mbps (*)
ON	6Mbps

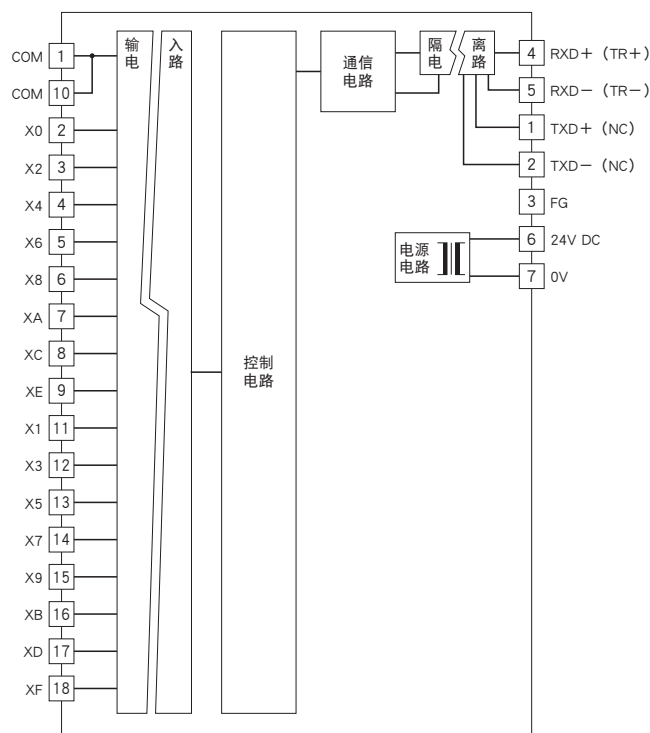
端子排列

10	11	12	13	14	15	16	17	18	COM	X1	X3	X5	X7	X9	XB	XD	XF
1	2	3	4	5	6	7	8	9	COM	X0	X2	X4	X6	X8	XA	XC	XE

端子编号	信号名称	功能	端子编号	信号名称	功能
1	COM	公共端	10	COM	公共端
2	X0	输入0	11	X1	输入1
3	X2	输入2	12	X3	输入3
4	X4	输入4	13	X5	输入5
5	X6	输入6	14	X7	输入7
6	X8	输入8	15	X9	输入9
7	XA	输入10	16	XB	输入11
8	XC	输入12	17	XD	输入13
9	XE	输入14	18	XF	输入15

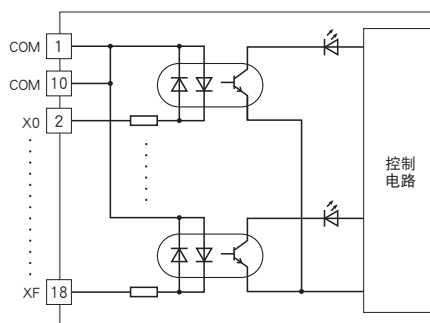
简易电路图

为了保持EMC (电磁兼容指令) 性能, 请将FG端子进行接地。
 注) FG端子不是保护接地端子 (Protective Conductor Terminal)。

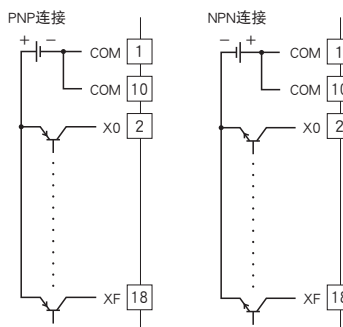


注) () 内是半双工通信时的连接。

■输入电路



■输入部分连接例



晶体管16点输出模块

(NPN连接)

机型: R7HL - DC16A

规格

公共端: 负公共端 (NPN)、16点/公共端

输入输出点数: 输出16点

可同时接通的输出点数: 无限制 (24V DC时)

接点输出状态显示灯: ON时亮灯

隔离: 输出 - HLS - 供电电源 - FG间

占有站数: 1

额定负载电压: 10.8 ~ 26.4V DC

额定输出电流: 0.25A/点 2.0A/公共端

残留电压: 1.2V以下

漏电流: 0.1mA以下

ON延迟时间: 0.2ms以下

OFF延迟时间: 0.5ms以下

(连接感应负载 (螺线管等) 时, 请并列连接二极管与负载。)

动作模式设定

(*)为出厂时的设定

注)SW1-1、2、3、4、5、6不被使用。请将未使用的开关设定为“OFF”。

●通信断开时的输出设定 (SW1-7)

SW1-7	通信断开时的输出
OFF	保持输出 (保持前一次接收的正常数据) (*)
ON	输出清零 (OFF)

●传输速度的设定 (SW1-8)

SW1-8	传输速度
OFF	12Mbps (*)
ON	6Mbps

端子排列

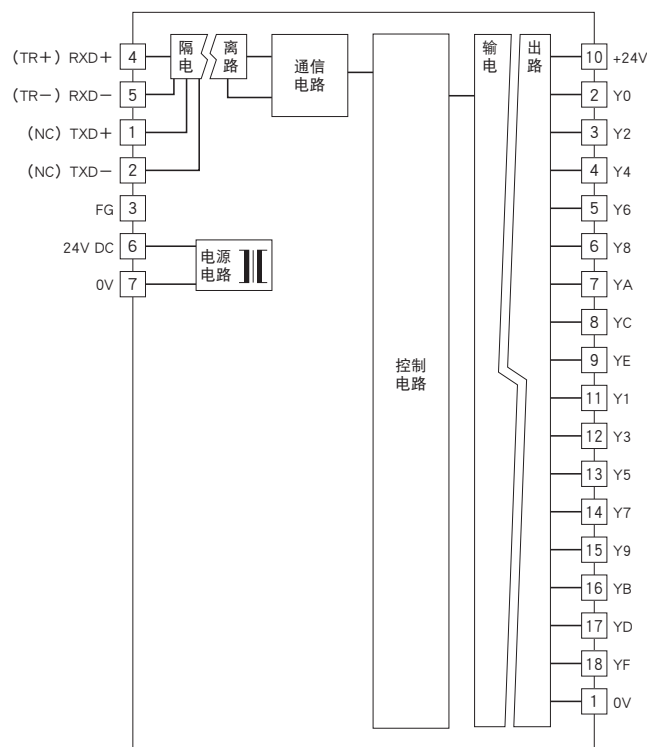
10	11	12	13	14	15	16	17	18
+24V	Y1	Y3	Y5	Y7	Y9	YB	YD	YF
1	2	3	4	5	6	7	8	9
0V	Y0	Y2	Y4	Y6	Y8	YA	YC	YE

端子编号	信号名称	功能	端子编号	信号名称	功能
1	0V	0V (输出公共端)	10	+24V	24V DC
2	Y0	输出0	11	Y1	输出1
3	Y2	输出2	12	Y3	输出3
4	Y4	输出4	13	Y5	输出5
5	Y6	输出6	14	Y7	输出7
6	Y8	输出8	15	Y9	输出9
7	YA	输出10	16	YB	输出11
8	YC	输出12	17	YD	输出13
9	YE	输出14	18	YF	输出15

简易电路图

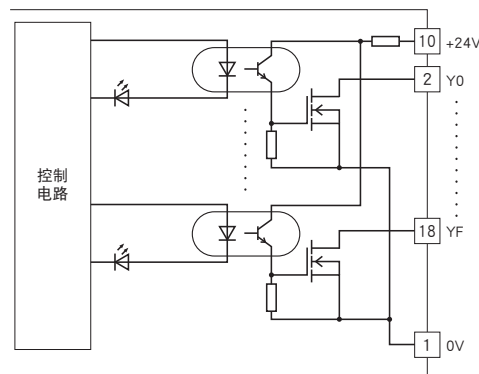
为了保持EMC (电磁兼容指令) 性能, 请将FG端子进行接地。

注) FG端子不是保护接地端子 (Protective Conductor Terminal) 。

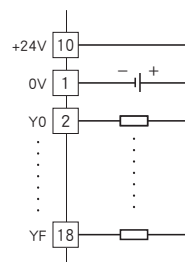


注) () 内是半双工通信时的连接。

■输出电路



■输出部分连接例



晶体管16点输出模块

(PNP连接)

机型: R7HL - DC16B

规格

公共端: 正公共端 (PNP)、16点/公共端
 输入输出点数: 输出16点
 可同时接通的输出点数: 无限制 (24V DC时)
 接点输出状态显示灯: ON时亮灯
 隔离: 输出 - HLS - 供电电源 - FG间
 占有站数: 1
 额定负载电压: 24V DC±10%
 额定输出电流: 0.25A/点 2.0A/公共端
 残留电压: 1.2V以下
 漏电流: 0.1mA以下
 ON延迟时间: 0.2ms以下
 OFF延迟时间: 0.5ms以下
 (连接感应负载 (螺线管等) 时, 请并列连接二极管与负载。)

动作模式设定

(*)为出厂时的设定
 注)SW1-1、2、3、4、5、6不被使用。请将未使用的开关设定为“OFF”。

●通信断开时的输出设定 (SW1-7)

SW1-7	通信断开时的输出
OFF	保持输出 (保持前一次接收的正常数据) (*)
ON	输出清零 (OFF)

●传输速度的设定 (SW1-8)

SW1-8	传输速度
OFF	12Mbps (*)
ON	6Mbps

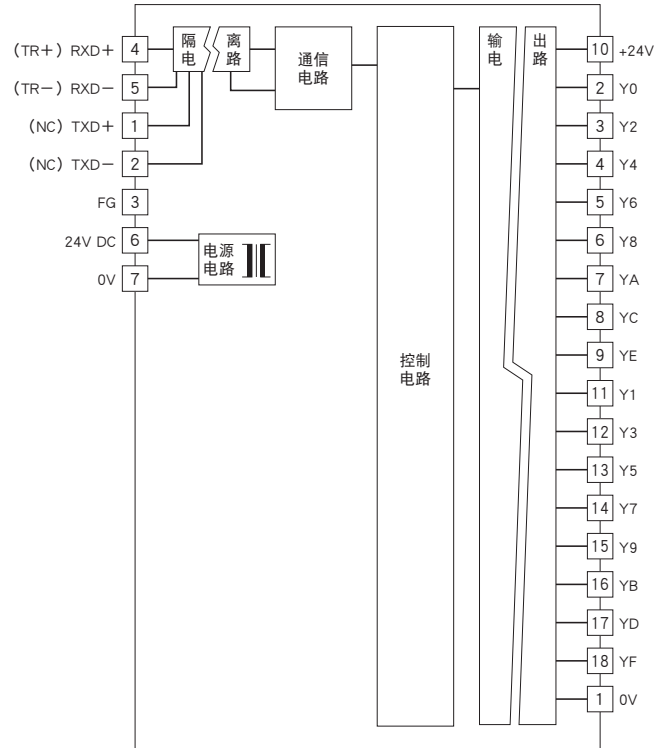
端子排列



端子编号	信号名称	功能	端子编号	信号名称	功能
1	0V	0V	10	+24V	24V DC (输出公共端)
2	Y0	输出0	11	Y1	输出1
3	Y2	输出2	12	Y3	输出3
4	Y4	输出4	13	Y5	输出5
5	Y6	输出6	14	Y7	输出7
6	Y8	输出8	15	Y9	输出9
7	YA	输出10	16	YB	输出11
8	YC	输出12	17	YD	输出13
9	YE	输出14	18	YF	输出15

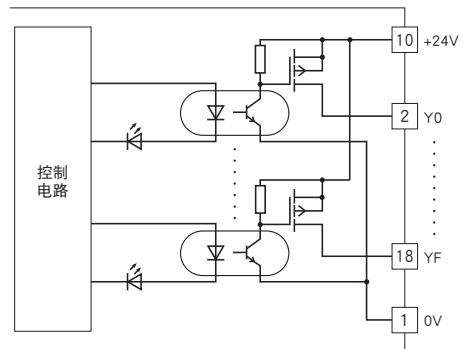
简易电路图

为了保持EMC (电磁兼容指令) 性能, 请将FG端子进行接地。
 注) FG端子不是保护接地端子 (Protective Conductor Terminal) 。

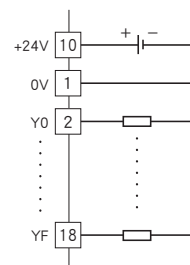


注) () 内是半双工通信时的连接。

■输出电路



■输出部分连接例



接点8点输入、NPN 晶体管7点输出模块

(独立的输入输出公共端)

机型: R7HL – DAC15E

端子排列

10	11	12	13	14	15	16	17	18
X0	X2	X4	X6	+24V	Y0	Y2	Y4	Y6
1	2	3	4	5	6	7	8	9
COM	X1	X3	X5	X7	0V	Y1	Y3	Y5

规格

■通用规格

输入公共端: 正/负公共端 (NPN/PNP)、8点/公共端

输出公共端: 负公共端 (NPN)、7点/公共端

输入输出点数: 输入8点、输出7点

可同时接通的输入输出点数: 无限制 (24V DC时)

接点输入输出状态显示灯: ON时亮灯

隔离: 输入 – 输出 – HLS – 供电电源 – FG间

占有站数: 1

■输入规格

额定输入电压: 24V DC±10%、纹波系数为5%p-p以下

ON电压/ON电流: 15V DC以上 (输入输出端子X0~X7与COM之间)/3.5mA以上

OFF电压/OFF电流: 5V DC以下 (输入输出端子X0~X7与COM之间)/1mA以下

输入电流: 5.5mA以下/点 (24V DC时)

输入电阻: 约4.4kΩ

ON延迟时间: 0.5ms以下

OFF延迟时间: 0.5ms以下

■输出规格

额定负载电压: 24V DC±10%

额定输出电流: 0.25A/点 1.75A/公共端

残留电压: 1.2V以下

漏电流: 0.1mA以下

ON延迟时间: 0.2ms以下

OFF延迟时间: 0.5ms以下

(连接感应负载 (螺线管等) 时, 请并列连接二极管与负载。)

端子编号	信号名称	功能	端子编号	信号名称	功能
1	COM	公共端	10	X0	输入 1
2	X1	输入 1	11	X2	输入 2
3	X3	输入 3	12	X4	输入 4
4	X5	输入 5	13	X6	输入 6
5	X7	输入 7	14	+24V	24V DC
6	0V	0V (输出公共端)	15	Y0	输出 0
7	Y1	输出 1	16	Y2	输出 2
8	Y3	输出 3	17	Y4	输出 4
9	Y5	输出 5	18	Y6	输出 6

动作模式设定

(*)为出厂时的设定

注)SW1-1、2、3、4、5、6不被使用。请将未使用的开关设定为“OFF”。

●通信断开时的输出设定 (SW1-7)

SW1-7	通信断开时的输出
OFF	保持输出 (保持前一次接收的正常数据) (*)
ON	输出清零 (OFF)

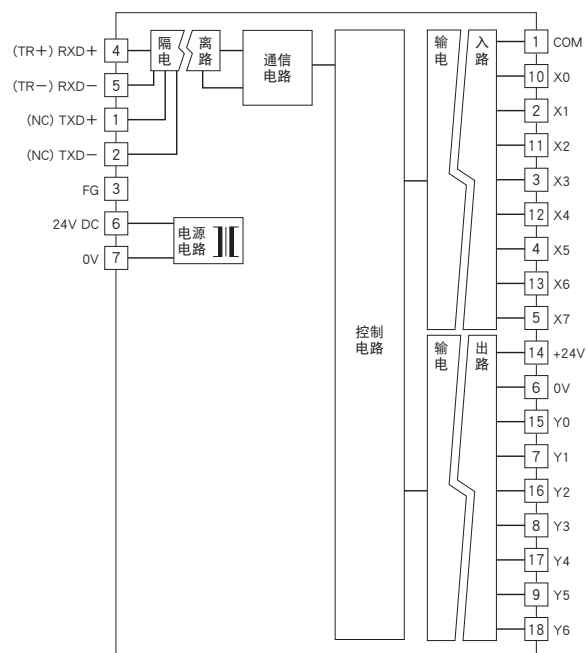
●传输速度的设定 (SW1-8)

SW1-8	传输速度
OFF	12Mbps (*)
ON	6Mbps

简易电路图

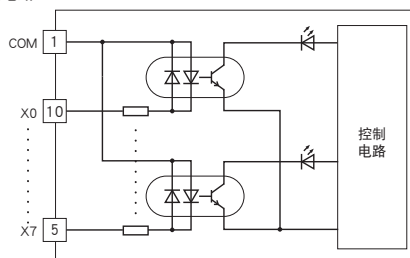
为了保持EMC（电磁兼容指令）性能，请将FG端子进行接地。

注) FG端子不是保护接地端子（Protective Conductor Terminal）。

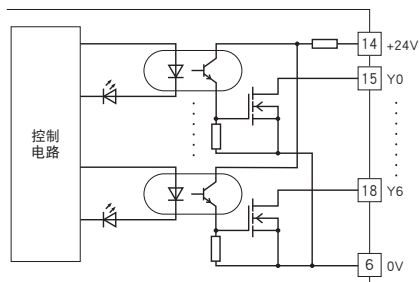


注) () 内是半双工通信时的连接。

■输入电路

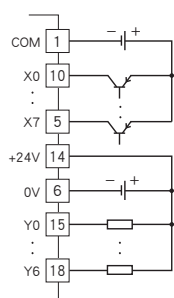


■输出电路

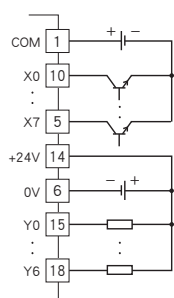


■输入输出部分连接例

输入部PNP连接例



输入部NPN连接例



PNP 接点8点输入、NPN 晶体管8点输出模块

端子排列

机型: R7HL - DAC16A

10 +24V	11 X1	12 X3	13 X5	14 X7	15 Y1	16 Y3	17 Y5	18 Y7
1 COM	2 X0	3 X2	4 X4	5 X6	6 Y0	7 Y2	8 Y4	9 Y6

规格

■通用规格

公共端: 负公共端16点/公共端

输入输出点数: 输入8点、输出8点

可同时接通的输入输出点数: 无限制 (24V DC时)

接点输入输出状态显示灯: ON时亮灯

隔离: 输入输出 - HLS - 供电电源 - FG间

占有站数: 1

■输入规格

额定输入电压: 24V DC±10%、纹波系数为5%p-p以下

ON电压/ON电流: 15V DC以上 (输入输出端子X0~X7与COM之间)/3.5mA以上

OFF电压/OFF电流: 5V DC以下 (输入输出端子X0~X7与COM之间)/1mA以下

输入电流: 5.5mA以下/点 (24V DC时)

输入电阻: 约4.4kΩ

ON延迟时间: 0.5ms以下

OFF延迟时间: 0.5ms以下

■输出规格

额定负载电压: 24V DC±10%

额定输出电流: 0.25A/点 2.0A/公共端

残留电压: 1.2V以下

漏电流: 0.1mA以下

ON延迟时间: 0.2ms以下

OFF延迟时间: 0.5ms以下

(连接感应负载 (螺线管等) 时, 请并列连接二极管与负载。)

端子编号	信号名称	功能	端子编号	信号名称	功能
1	COM	接线公共端	10	+24V	24V DC
2	X0	输入 0	11	X1	输入 1
3	X2	输入 2	12	X3	输入 3
4	X4	输入 4	13	X5	输入 5
5	X6	输入 6	14	X7	输入 7
6	Y0	输出 0	15	Y1	输出 1
7	Y2	输出 2	16	Y3	输出 3
8	Y4	输出 4	17	Y5	输出 5
9	Y6	输出 6	18	Y7	输出 7

动作模式设定

(*)为出厂时的设定

注)SW1-1、2、3、4、5、6不被使用。请将未使用的开关设定为“OFF”。

●通信断开时的输出设定 (SW1-7)

SW1-7	通信断开时的输出
OFF	保持输出 (保持前一次接收的正常数据) (*)
ON	输出清零 (OFF)

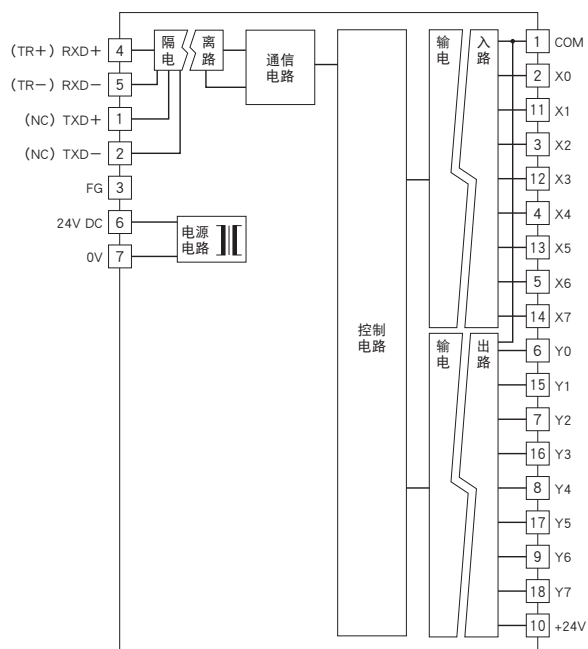
●传输速度的设定 (SW1-8)

SW1-8	传输速度
OFF	12Mbps (*)
ON	6Mbps

简易电路图

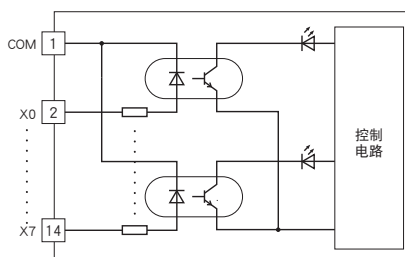
为了保持EMC（电磁兼容指令）性能，请将FG端子进行接地。

注) FG端子不是保护接地端子（Protective Conductor Terminal）。

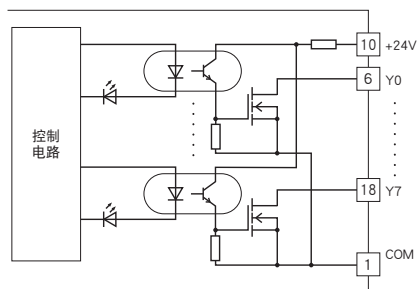


注) () 内是半双工通信时的连接。

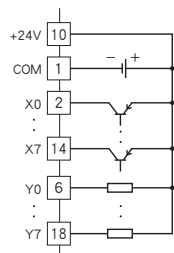
■输入电路



■输出电路



■输入输出部分连接例



NPN 接点8点输入、PNP 晶体管8点输出模块

端子排列

机型: R7HL - DAC16B

10	11	12	13	14	15	16	17	18
+24V	X1	X3	X5	X7	Y1	Y3	Y5	Y7
1	2	3	4	5	6	7	8	9
COM	X0	X2	X4	X6	Y0	Y2	Y4	Y6

规格

■通用规格

公共端: 正公共端16点/公共端

输入输出点数: 输入8点、输出8点

可同时接通的输入输出点数: 无限制 (24V DC时)

接点输入输出状态显示灯: ON时亮灯

隔离: 输入输出 - HLS - 供电电源 - FG间

占有站数: 1

■输入规格

额定输入电压: 24V DC±10%、纹波系数为5%p-p以下

ON电压/ON电流: 15V DC以上 (输入输出端子X0~X7与COM之间)/3.5mA以上

OFF电压/OFF电流: 5V DC以下 (输入输出端子X0~X7与COM之间)/1mA以下

输入电流: 5.5mA以下/点 (24V DC时)

输入电阻: 约4.4kΩ

ON延迟时间: 0.5ms以下

OFF延迟时间: 0.5ms以下

■输出规格

额定负载电压: 24V DC±10%

额定输出电流: 0.25A/点 2.0A/公共端

残留电压: 1.2V以下

漏电流: 0.1mA以下

ON延迟时间: 0.2ms以下

OFF延迟时间: 0.5ms以下

(连接感应负载 (螺线管等) 时, 请并列连接二极管与负载。)

端子编号	信号名称	功能	端子编号	信号名称	功能
1	COM	接线公共端	10	+24V	24V DC
2	X0	输入 0	11	X1	输入 1
3	X2	输入 2	12	X3	输入 3
4	X4	输入 4	13	X5	输入 5
5	X6	输入 6	14	X7	输入 7
6	Y0	输出 0	15	Y1	输出 1
7	Y2	输出 2	16	Y3	输出 3
8	Y4	输出 4	17	Y5	输出 5
9	Y6	输出 6	18	Y7	输出 7

动作模式设定

(*)为出厂时的设定

注)SW1-1、2、3、4、5、6不被使用。请将未使用的开关设定为“OFF”。

●通信断开时的输出设定 (SW1-7)

SW1-7	通信断开时的输出
OFF	保持输出 (保持前一次接收的正常数据) (*)
ON	输出清零 (OFF)

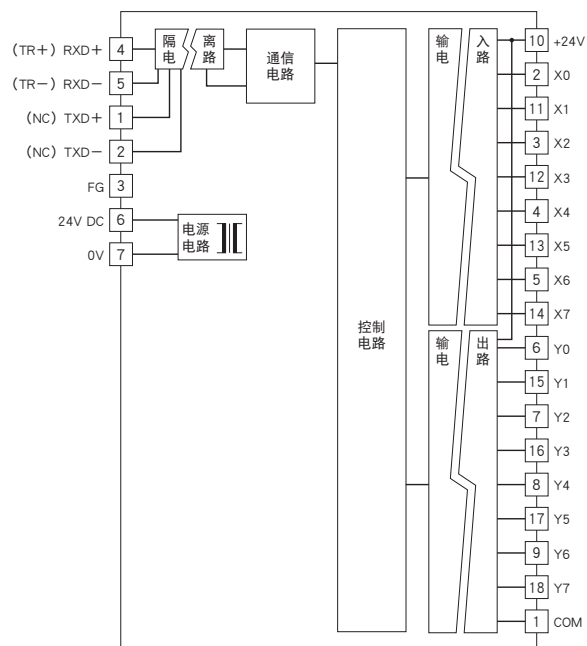
●传输速度的设定 (SW1-8)

SW1-8	传输速度
OFF	12Mbps (*)
ON	6Mbps

简易电路图

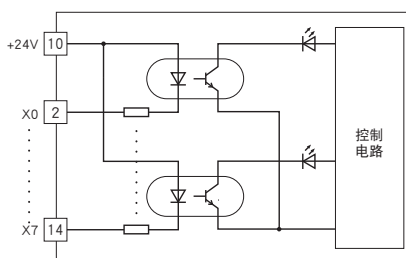
为了保持EMC（电磁兼容指令）性能，请将FG端子进行接地。

注）FG端子不是保护接地端子（Protective Conductor Terminal）。

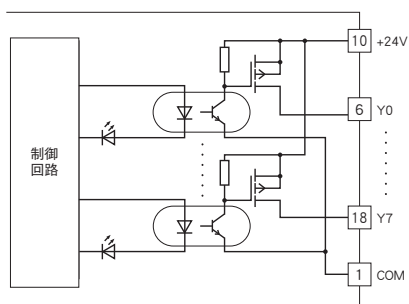


注) ()内是半双工通信时的连接。

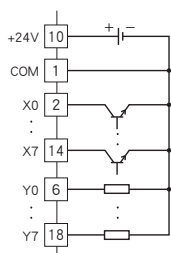
■输入电路



■输出电路



■输入输出部分连接例



NPN 接点8点输入、NPN 晶体管8点输出模块

机型: R7HL - DAC16C

端子排列

10 +24V	11 X1	12 X3	13 X5	14 X7	15 Y1	16 Y3	17 Y5	18 Y7
1 COM	2 X0	3 X2	4 X4	5 X6	6 Y0	7 Y2	8 Y4	9 Y6

规格

■通用规格

输入公共端: 正公共端 (NPN) 8点/公共端

输出公共端: 负公共端 (NPN) 8点/公共端

输入输出点数: 输入8点、输出8点

可同时接通的输入输出点数: 无限制 (24V DC时)

接点输入输出状态显示灯: ON时亮灯

隔离: 输入输出 - HLS - 供电电源 - FG间

占有站数: 1

■输入规格

额定输入电压: 24V DC±10%、纹波系数为5%p-p以下

ON电压/ON电流: 15V DC以上 (输入输出端子X0~X7与+24V之间)/3.5mA以上

OFF电压/OFF电流: 5V DC以下 (输入输出端子X0~X7与+24V之间)/1mA以下

输入电流: 5.5mA以下/点 (24V DC时)

输入电阻: 约4.4kΩ

ON延迟时间: 0.5ms以下

OFF延迟时间: 0.5ms以下

■输出规格

额定负载电压: 24V DC±10%

额定输出电流: 0.25A/点 2.0A/公共端

残留电压: 1.2V以下

漏电流: 0.1mA以下

ON延迟时间: 0.2ms以下

OFF延迟时间: 0.5ms以下

(连接感应负载 (螺线管等) 时, 请并列连接二极管与负载。)

端子编号	信号名称	功能	端子编号	信号名称	功能
1	COM	接线公共端	10	+24V	24V DC
2	X0	输入 0	11	X1	输入 1
3	X2	输入 2	12	X3	输入 3
4	X4	输入 4	13	X5	输入 5
5	X6	输入 6	14	X7	输入 7
6	Y0	输出 0	15	Y1	输出 1
7	Y2	输出 2	16	Y3	输出 3
8	Y4	输出 4	17	Y5	输出 5
9	Y6	输出 6	18	Y7	输出 7

动作模式设定

(*)为出厂时的设定

注)SW1-1、2、3、4、5、6不被使用。请将未使用的开关设定为“OFF”。

●通信断开时的输出设定 (SW1-7)

SW1-7	通信断开时的输出
OFF	保持输出 (保持前一次接收的正常数据) (*)
ON	输出清零 (OFF)

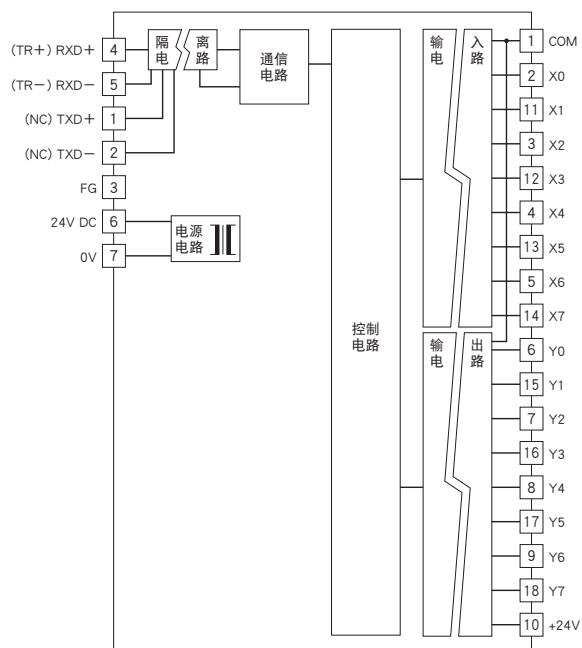
●传输速度的设定 (SW1-8)

SW1-8	传输速度
OFF	12Mbps (*)
ON	6Mbps

简易电路图

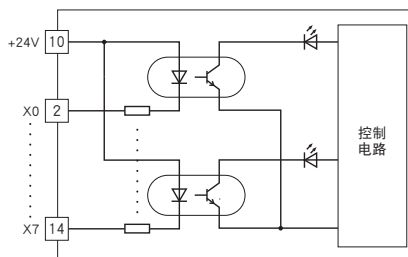
为了保持EMC（电磁兼容指令）性能，请将FG端子进行接地。

注）FG端子不是保护接地端子（Protective Conductor Terminal）。

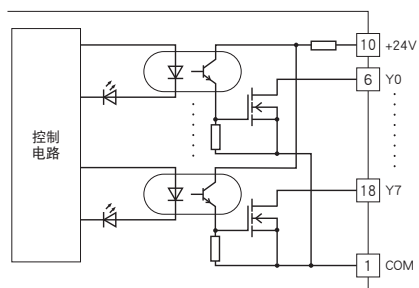


注) () 内是半双工通信时的连接。

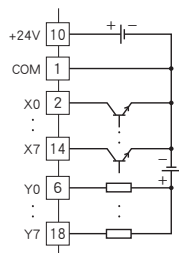
■输入电路



■输出电路



■输入输出部分连接例



接点8点输入、NPN 晶体管8点输出模块

(独立的输入输出公共端)

机型: R7HL – DAC16ES

规格

■通用规格

输入公共端: 正/负公共端 (NPN/PNP)、8点/公共端

输出公共端: 负公共端 (NPN)、8点/公共端

输入输出点数: 输入8点、输出8点

可同时接通的输入输出点数: 无限制 (24V DC时)

接点输入输出状态显示灯: ON时亮灯

隔离: 输入 – 输出 – HLS – 供电电源 – FG间

占有站数: 1

■输入规格

额定输入电压: 24V DC±10%、纹波系数为5%p-p以下

ON电压/ON电流: 15V DC以上 (输入输出端子X0~X7与COM之间)/3.5mA以上

OFF电压/OFF电流: 5V DC以下 (输入输出端子X0~X7与COM之间)/1mA以下

输入电流: 5.5mA以下/点 (24V DC时)

输入电阻: 约4.4kΩ

ON延迟时间: 0.5ms以下

OFF延迟时间: 0.5ms以下

■输出规格

额定负载电压: 24V DC±10%

额定输出电流: 0.25A/点 2.0A/公共端

残留电压: 1.2V以下

漏电流: 0.1mA以下

ON延迟时间: 0.2ms以下

OFF延迟时间: 0.5ms以下

(连接感应负载 (螺线管等) 时, 请并列连接二极管与负载。)

动作模式设定

(*)为出厂时的设定

注)SW1-1、2、3、4、5、6不被使用。请将未使用的开关设定为“OFF”。

●通信断开时的输出设定 (SW1-7)

SW1-7	通信断开时的输出
OFF	保持输出 (保持前一次接收的正常数据) (*)
ON	输出清零 (OFF)

●传输速度的设定 (SW1-8)

SW1-8	传输速度
OFF	12Mbps (*)
ON	6Mbps

端子排列

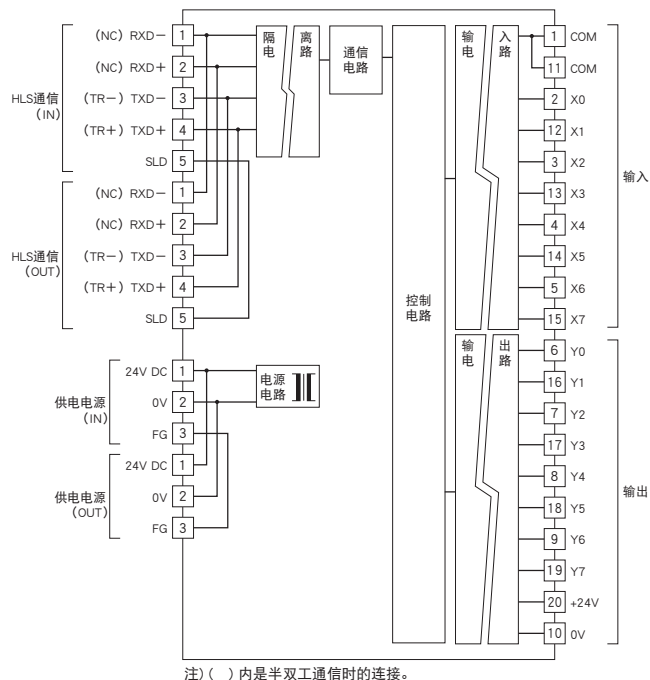
11 COM	12 X1	13 X3	14 X5	15 X7	16 Y1	17 Y3	18 Y5	19 Y7	20 +24V
1 COM	2 X0	3 X2	4 X4	5 X6	6 Y0	7 Y2	8 Y4	9 Y6	10 0V

端子编号	信号名称	功能	端子编号	信号名称	功能
1	COM	输入公共端	11	COM	输入公共端
2	X0	输入0	12	X1	输入1
3	X2	输入2	13	X3	输入3
4	X4	输入4	14	X5	输入5
5	X6	输入6	15	X7	输入7
6	Y0	输出0	16	Y1	输出1
7	Y2	输出2	17	Y3	输出3
8	Y4	输出4	18	Y5	输出5
9	Y6	输出6	19	Y7	输出7
10	0V	0V(输出公共端)	20	+24V	24V DC

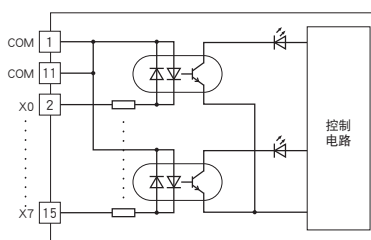
简易电路图

为了保持EMC（电磁兼容指令）性能，请将FG端子进行接地。

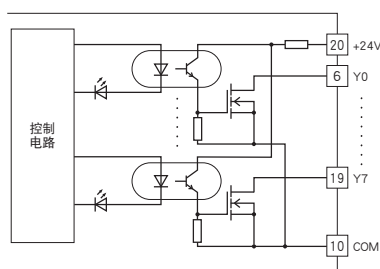
注）FG端子不是保护接地端子（Protective Conductor Terminal）。



■输入电路

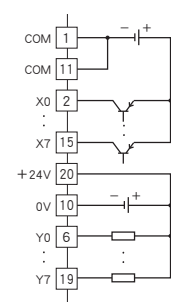


■输出电路

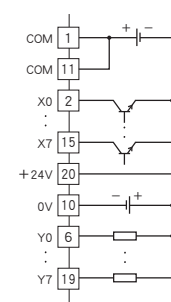


■输入输出部分连接例

输入部PNP连接例



输入部NPN连接例



继电器接点8点输出模块

机型: R7HL - DC8C

规格

公共端: 4点一个公共端 (4端子)
 最大负载电流: 1.0A/1点
 公共端电流: 4A (4端子总和)
 输出点数: 继电器接点8点
 可同时接通的输出点数: 无限制 (24V DC时)
 接点输出状态显示灯: ON时亮灯
 隔离: 输出 - HLS - 供电电源 - FG间
 占有站数: 1
 输出供电电压/电流: 24V DC±10%/60mA以上
 额定负载:
 250V AC 1A (cos φ = 1)
 30V DC 1A (电阻负载)
 最大开关电压: 250V AC 30V DC
 最大开关功率: 250VA (AC) 30W (DC)
 最小负载: 24V DC 5mA
 机械寿命: 2000万次 (300次/分)
 (驱动感应负载时, 要保护接点及消除干扰。)
 ON延迟时间: 10ms以下
 OFF延迟时间: 10ms以下

动作模式设定

(*)为出厂时的设定
 注)SW1-1、2、3、4、5、6不被使用。请将未使用的开关设定为“OFF”。

●通信断开时的输出设定 (SW1-7)

SW1-7	通信断开时的输出
OFF	保持输出 (保持前一次接收的正常数据) (*)
ON	输出清零 (OFF)

●传输速度的设定 (SW1-8)

SW1-8	传输速度
OFF	12Mbps (*)
ON	6Mbps

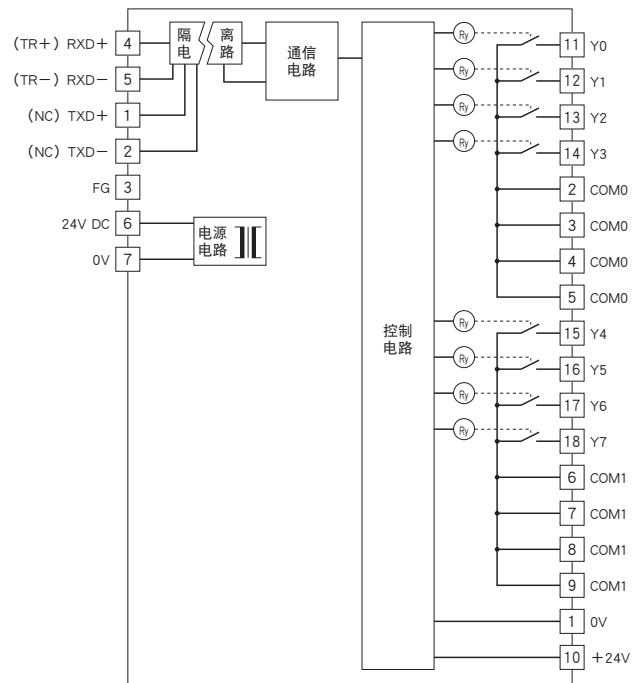
端子排列

10	11	12	13	14	15	16	17	18
+24V	Y0	Y1	Y2	Y3	Y4	Y5	Y6	Y7
1	2	3	4	5	6	7	8	9
0V	COM0	COM0	COM0	COM0	COM1	COM1	COM1	COM1

端子编号	信号名称	功能	端子编号	信号名称	功能
1	0V	0V	10	+24V	24V DC
2	COM0	输出公共端0	11	Y0	输出0
3	COM0	输出公共端0	12	Y1	输出1
4	COM0	输出公共端0	13	Y2	输出2
5	COM0	输出公共端0	14	Y3	输出3
6	COM1	输出公共端1	15	Y4	输出4
7	COM1	输出公共端1	16	Y5	输出5
8	COM1	输出公共端1	17	Y6	输出6
9	COM1	输出公共端1	18	Y7	输出7

简易电路图

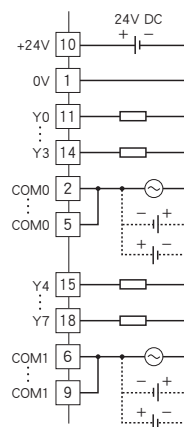
为了保持EMC (电磁兼容指令) 性能, 请将FG端子进行接地。
 注) FG端子不是保护接地端子 (Protective Conductor Terminal)。



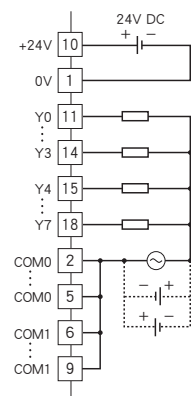
注) () 内是半双工通信时的连接。

■输出部分连接例

4点 1个公共端



8点 1个公共端



直流电压/电流信号输入模块

(4点、隔离)

机型: R7HL - SV4

规格

隔离: 输入0 - 输入1 - 输入2 - 输入3 - 供电电源 - HLS - FG间

占有站数: 4

转换数据: 输入范围相对于0~10000

输入范围

- 高电压输入: -10~+10V DC、-5~+5V DC、0~10V DC、0~5V DC、1~5V DC
- 低电压输入: -1~+1V DC、0~1V DC、-0.5~+0.5V DC
- 电流输入: -20~+20mA DC、0~20mA DC、4~20mA DC

输入电阻:

- 高电压输入: 1MΩ以上
- 低电压输入: 100kΩ以上
- 电流输入: 70Ω

转换速度/转换精度: 10ms/±0.8%、20ms/±0.4%、40ms/±0.2%、80ms/±0.1%

响应时间: 转换速度×2 + 50ms (0→90%)

温度系数: ±0.015 %/°C

动作模式设定

(*) 为出厂时的设定

注) SW1-1、2、7不被使用。请将未使用的开关设定为“OFF”。

●输入范围的设定 (SW1-3、4、5、6)

SW1-3	SW1-4	SW1-5	SW1-6	输入范围
OFF	OFF	OFF	OFF	-10~+10V DC (*)
ON	OFF	OFF	OFF	-5~+5V DC
OFF	ON	OFF	OFF	-1~+1V DC
ON	ON	OFF	OFF	0~10V DC
OFF	OFF	ON	OFF	0~5V DC
ON	OFF	ON	OFF	1~5V DC
OFF	ON	ON	OFF	0~1V DC
ON	ON	ON	OFF	-0.5~+0.5V DC
ON	OFF	OFF	ON	-20~+20mA DC
OFF	ON	OFF	ON	4~20mA DC
ON	ON	OFF	ON	0~20mA DC
ON	ON	ON	ON	组态设定

●传输速度的设定 (SW1-8)

SW1-8	传输速度
OFF	12Mbps (*)
ON	6Mbps

端子排列

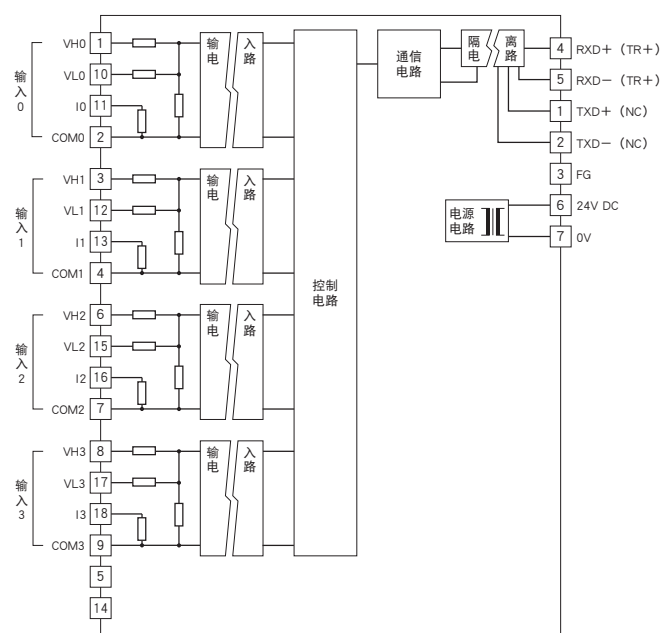
10	11	12	13	14	15	16	17	18
VL0	IO	VL1	I1	NC	VL2	I2	VL3	I3
1	2	3	4	5	6	7	8	9
VH0	COM0	VH1	COM1	NC	VH2	COM2	VH3	COM3

端子编号	信号名称	功能	端子编号	信号名称	功能
1	VH0	高电压输入0	10	VL0	低电压输入0
2	COM0	公共端0	11	IO	电流输入0
3	VH1	高电压输入1	12	VL1	低电压输入1
4	COM1	公共端1	13	I1	电流输入1
5	NC	未使用	14	NC	未使用
6	VH2	高电压输入2	15	VL2	低电压输入2
7	COM2	公共端2	16	I2	电流输入2
8	VH3	高电压输入3	17	VL3	低电压输入3
9	COM3	公共端3	18	I3	电流输入3

简易电路图

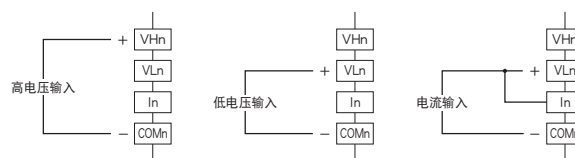
为了保持EMC (电磁兼容指令) 性能, 请将FG端子进行接地。

注) FG端子不是保护接地端子 (Protective Conductor Terminal)。



注) () 内是半双工通信时的连接。

■输入部分连接例



注) 直流电流输入时必须短接 [VLn] と [In] 端子。

高速直流电压/电流信号输入模块

(4点、非隔离)

机型: R7HL - SVF4

规格

隔离: 输入 - HLS - 供电电源 - FG间

占有站数: 4

转换数据: 输入范围相对于0~10000

输入范围

- 高电压输入: -10~+10V DC、-5~+5V DC、0~10V DC、0~5V DC、1~5V DC
- 低电压输入: -1~+1V DC、0~1V DC、-0.5~+0.5V DC
- 电流输入: -20~+20mA DC、0~20mA DC、4~20mA DC

输入电阻:

- 高电压输入: 1MΩ以上
- 低电压输入: 100kΩ以上
- 电流输入: 50Ω

转换速度/转换精度: 2ms/±0.1%

响应时间: 转换速度×2 + 扫描时间以下 (0→90%)

扫描时间由中心IC的Final Satellite值与传输速度 (T_{BPS}) 而定。

扫描时间的计算式如下。

全双工通信: 扫描时间 = 182×FS×T_{BPS} (秒)

半双工通信: 扫描时间 = 354×FS×T_{BPS} (秒)

例) 通信方式: 全双工通信、Final Satellite = 63、

传输速度 = 12Mbps时

扫描时间 = 182×63×1/12M = 0.9555ms

温度系数: ±0.015 %/°C

动作模式设定

(*) 为出厂时的设定

注) SW1-1、2、7不被使用。请将未使用的开关设定为“OFF”。

●输入范围的设定 (SW1-3、4、5、6)

SW1-3	SW1-4	SW1-5	SW1-6	输入范围
OFF	OFF	OFF	OFF	-10~+10V DC (*)
ON	OFF	OFF	OFF	-5~+5V DC
OFF	ON	OFF	OFF	-1~+1V DC
ON	ON	OFF	OFF	0~10V DC
OFF	OFF	ON	OFF	0~5V DC
ON	OFF	ON	OFF	1~5V DC
OFF	ON	ON	OFF	0~1V DC
ON	ON	ON	OFF	-0.5~+0.5V DC
ON	OFF	OFF	ON	-20~+20mA DC
OFF	ON	OFF	ON	4~20mA DC
ON	ON	OFF	ON	0~20mA DC
ON	ON	ON	ON	组态设定

●传输速度的设定 (SW1-8)

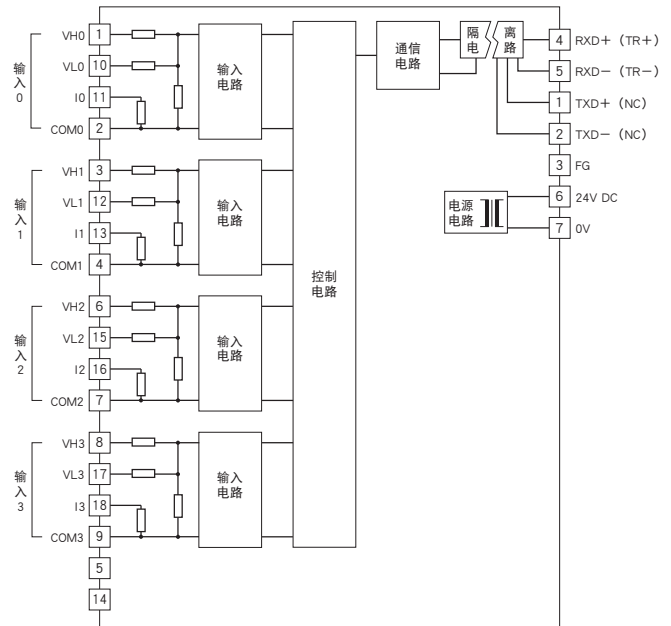
SW1-8	传输速度
OFF	12Mbps (*)
ON	6Mbps

端子排列

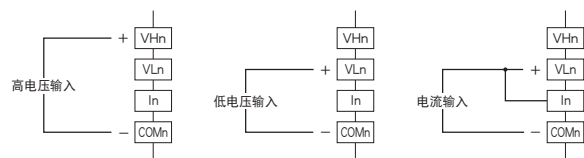
10	11	12	13	14	15	16	17	18
VL0	IO	VL1	I1	NC	VL2	I2	VL3	I3
VH0	COM0	VH1	COM1	NC	VH2	COM2	VH3	COM3

端子编号	信号名称	功能	端子编号	信号名称	功能
1	VH0	高电压输入0	10	VL0	低电压输入0
2	COM0	公共端0	11	IO	电流输入0
3	VH1	高电压输入1	12	VL1	低电压输入1
4	COM1	公共端1	13	I1	电流输入1
5	NC	未使用	14	NC	未使用
6	VH2	高电压输入2	15	VL2	低电压输入2
7	COM2	公共端2	16	I2	电流输入2
8	VH3	高电压输入3	17	VL3	低电压输入3
9	COM3	公共端3	18	I3	电流输入3

简易电路图



■输入部分连接例



注) 直流电流输入时必须短接VLnとIn端子。

热电偶输入模块

(4点、隔离)

机型: R7HL - TS4

规格

隔离: 输入0 - 输入1 - 输入2 - 输入3 - 供电电源 - HLS - FG间

占有站数: 4

转换数据

- 实测值的单位为 (°C、K) 时: 转换值为10倍于实测值的整数

- 实测值的单位为 (°F) 时: 转换值为实测值的整数

线性化: 标准装备

热电偶: K、E、J、T、B、R、S、C、N、U、L、P、PR

冷端补偿: 输入端子外接冷端传感器

输入电阻: 30kΩ以上

熔断报警检测电流: 0.1μA以下

转换精度: ±1°C (B、R、S、C、PR为±2.0°C)

转换速度: 250ms/500ms

响应时间: 转换速度×2 + 50ms (0→90%)

温度系数: ±0.015 %/°C (相对与最大量程的百分比)

冷端补偿精度: 25±10°C时为±1.0°C

(R、S、PR热电偶为±1.5°C)

热电偶	熔断报警显示值 (°C)		满足精度范围 (°C)
	下限	上限	
K (CA)	-272	+1472	-150 ~ +1370
E (CRC)	-272	+1120	-170 ~ +1000
J (IC)	-260	+1300	-180 ~ +1200
T (CC)	-272	+500	-170 ~ +400
B (RH)	24	1920	1000 ~ 1760
R	-100	+1860	380 ~ 1760
S	-100	+1860	400 ~ 1760
C (WRe 5-26)	-52	+2416	100 ~ 2315
N	-272	+1400	-130 ~ +1300
U	-252	+700	-200 ~ +600
L	-252	+1000	-200 ~ +900
P (Platinel II)	-52	+1496	0 ~ 1395
(PR)	-52	+1860	300 ~ 1760

动作模式设定

(*)为出厂时的设定

注)SW1-1、7不被使用。请将未使用的开关设定为“OFF”。

●热电偶的设定 (SW1-3、4、5、6)

SW1-3	SW1-4	SW1-5	SW1-6	热电偶
OFF	OFF	OFF	OFF	K (CA) (*)
ON	OFF	OFF	OFF	E (CRC)
OFF	ON	OFF	OFF	J (IC)
ON	ON	OFF	OFF	T (CC)
OFF	OFF	ON	OFF	B (RH)
ON	OFF	ON	OFF	R
OFF	ON	ON	OFF	S
ON	ON	ON	OFF	C (WRe 5-26)
OFF	OFF	OFF	ON	N
ON	OFF	OFF	ON	U
OFF	ON	OFF	ON	L
ON	ON	OFF	ON	P (Platinel II)
OFF	OFF	ON	ON	(PR)
ON	ON	ON	ON	组态设定

●熔断报警的设定 (SW1-2)

SW1-2	熔断报警
OFF	上限 (*)
ON	下限

●传输速度的设定 (SW1-8)

SW1-8	传输速度
OFF	12Mbps (*)
ON	6Mbps

端子排列

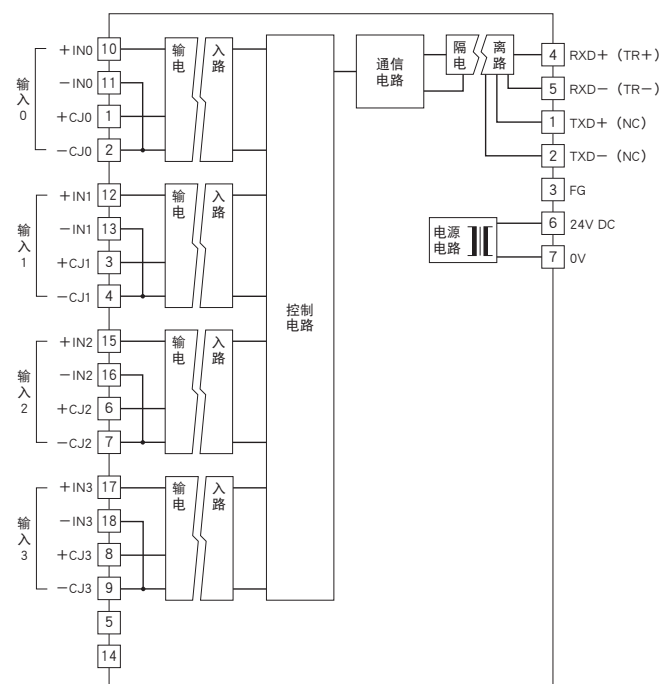
10	11	12	13	14	15	16	17	18
+IN0	-IN0	+IN1	-IN1	NC	+IN2	-IN2	+IN3	-IN3
1	2	3	4	5	6	7	8	9
+CJ0	-CJ0	+CJ1	-CJ1	NC	+CJ2	-CJ2	+CJ3	-CJ3

端子编号	信号名称	功能	端子编号	信号名称	功能
1	+CJ0	冷端补偿+0	10	+IN0	热电偶+0
2	-CJ0	冷端补偿-0	11	-IN0	热电偶-0
3	+CJ1	冷端补偿+1	12	+IN1	热电偶+1
4	-CJ1	冷端补偿-1	13	-IN1	热电偶-1
5	NC	未使用	14	NC	未使用
6	+CJ2	冷端补偿+2	15	+IN2	热电偶+2
7	-CJ2	冷端补偿-2	16	-IN2	热电偶-2
8	+CJ3	冷端补偿+3	17	+IN3	热电偶+3
9	-CJ3	冷端补偿-3	18	-IN3	热电偶-3

简易电路图

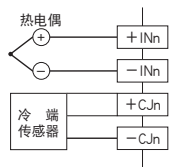
为了保持EMC（电磁兼容指令）性能，请将FG端子进行接地。

注) FG端子不是保护接地端子（Protective Conductor Terminal）。



注) () 内是半双工通信时的连接。

■输入部分连接例



热电阻输入模块

(4点、隔离)

机型: R7HL - RS4

规格

隔离: 输入0 - 输入1 - 输入2 - 输入3 - 供电电源 - HLS - FG间

占有站数: 4

转换数据

- 实测值的单位为 (°C、K) 时: 转换值为10倍于实测值的整数

- 实测值的单位为 (°F) 时: 转换值为实测值的整数

线性化: 标准装备

热电阻: Pt 100 (JIS '97、IEC)、Pt 100 (JIS '89)、JPt 100 (JIS '89)、Pt 50Ω (JIS '81)、Ni 100、Cu 10、Cu 50

输入检测电流: 1mA以下

输入电阻: 1MΩ以上

允许导线电阻: 每条导线100Ω以下

转换精度: ±1°C (Cu 10为±3°C)

转换速度: 250ms/500ms

响应时间: 转换速度×2 + 50ms (0→90%)

温度系数: ±0.015 %/°C (相对与最大量程的百分比)

热电阻	熔断报警显示值 (°C)		满足精度范围 (°C)
	下限	上限	
Pt 100 (JIS '97、IEC)	-240	+900	-200 ~ +850
Pt 100 (JIS '89)	-240	+900	-200 ~ +660
JPt 100 (JIS '89)	-236	+560	-200 ~ +510
Pt 50Ω (JIS '81)	-236	+700	-200 ~ +649
Ni 100	-100	+252	-80 ~ +250
Cu 10 (25°C)	-212	+312	-50 ~ +250
Cu 50	-100	+200	-50 ~ +150

动作模式设定

(*)为出厂时的设定

注)SW1-1、7不被使用。请将未使用的开关设定为“OFF”。

●热电阻的设定 (SW1-3、4、5、6)

SW1-3	SW1-4	SW1-5	SW1-6	热电阻
OFF	OFF	OFF	OFF	Pt 100 (JIS'97、IEC) (*)
ON	OFF	OFF	OFF	Pt 100 (JIS'89)
OFF	ON	OFF	OFF	JPt 100 (JIS'89)
ON	ON	OFF	OFF	Pt 50Ω (JIS'81)
OFF	OFF	ON	OFF	Ni 100
ON	OFF	ON	OFF	Cu 10 (25°C)
OFF	OFF	OFF	ON	Cu 50
ON	ON	ON	ON	组态设定

●熔断报警的设定 (SW1-2)

SW1-2	熔断报警
OFF	上限 (*)
ON	下限

●传输速度的设定 (SW1-8)

SW1-8	传输速度
OFF	12Mbps (*)
ON	6Mbps

端子排列

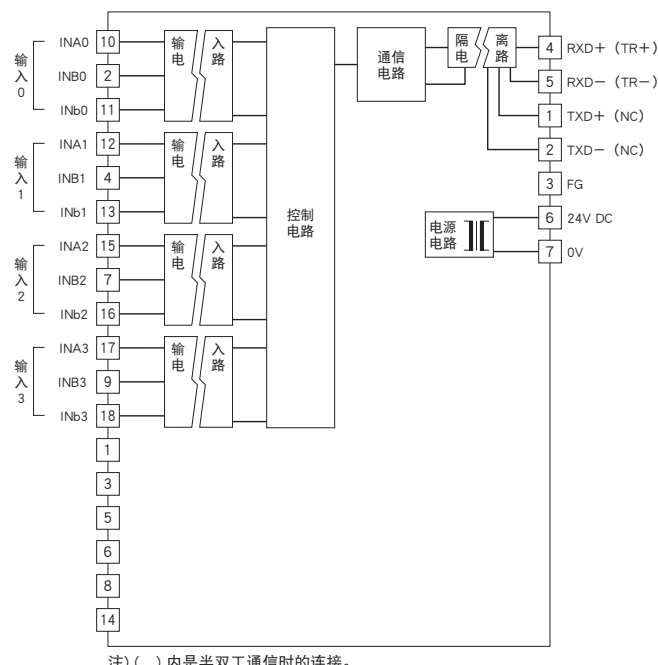
10	11	12	13	14	15	16	17	18
INA0	INb0	INA1	INb1	NC	INA2	INb2	INA3	INb3
1	2	3	4	5	6	7	8	9
NC	INB0	NC	INB1	NC	NC	INB2	NC	INB3

端子编号	信号名称	功能	端子编号	信号名称	功能
1	NC	未使用	10	INA0	热电阻0-A
2	INB0	热电阻0-B	11	INb0	热电阻0-b
3	NC	未使用	12	INA1	热电阻1-A
4	INB1	热电阻1-B	13	INb1	热电阻1-b
5	NC	未使用	14	NC	未使用
6	NC	未使用	15	INA2	热电阻2-A
7	INB2	热电阻2-B	16	INb2	热电阻2-b
8	NC	未使用	17	INA3	热电阻3-A
9	INB3	热电阻3-B	18	INb3	热电阻3-b

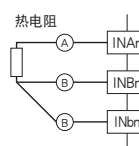
简易电路图

为了保持EMC (电磁兼容指令) 性能, 请将FG端子进行接地。

注) FG端子不是保护接地端子 (Protective Conductor Terminal)。



■输入部分连接例



应变计输入模块

(备有监控输出、2点、隔离)

机型: R7HL - LC2

规格

隔离: 输入0 · 输出0 - 输入1 · 输出1 - HLS - 供电电源 - FG间

占有站数: 2

■输入规格

施加电压: 5V±10% 或 2.5V±10% (用开关切换)

(施加电压2.5V时, 输入范围为2倍。)

允许电流:

60mA以下 (施加电压 5V)

100mA以下 (施加电压 2.5V)

信号输入范围:

· 附加代码「/R20」时

-2~+2mV/V (施加电压 5V时)

-4~+4mV/V (施加电压 2.5V时)

· 附加代码「/R10」时

-1~+1mV/V (施加电压 5V时)

-2~+2mV/V (施加电压 2.5V时)

· 附加代码「/R05」时

-0.5~+0.5mV/V (施加电压 5V时)

-1~+1mV/V (施加电压 2.5V)

可输入的最大范围:

· 附加代码「/R20」时

-3~+3mV/V (施加电压 5V时)

-6~+6mV/V (施加电压 2.5V时)

· 附加代码「/R10」时

-1.5~+1.5mV/V (施加电压 5V时)

-3~+3mV/V (施加电压 2.5V时)

· 附加代码「/R05」时

-0.75~+0.75mV/V (施加电压 5V时)

-1.5~+1.5mV/V (施加电压 2.5V时)

零点调整范围:

· 附加代码「/R20」时

-1~+1mV/V (施加电压 5V时)

-2~+2mV/V (施加电压 2.5V时)

· 附加代码「/R10」时

-0.5~+0.5mV/V (施加电压 5V时)

-1~+1mV/V (施加电压 2.5V时)

· 附加代码「/R05」时

-0.25~+0.25mV/V (施加电压 5V时)

-0.5~+0.5mV/V (施加电压 2.5V时)

精度

· 附加代码「/R05」以外时

±0.04%: 平均次数128以上

±0.05%: 平均次数64

±0.10%: 平均次数8、16、32

±0.15%: 平均次数4

±0.20%: 平均次数2

· 附加代码「/R05」时

±0.05%: 平均次数512以上

±0.10%: 平均次数64、128、256

±0.20%: 平均次数16、32

±0.30%: 平均次数2、4、8

低通滤波器:

约2kHz或约2Hz (附加代码「/F2K」)

约1Hz或约2Hz (附加代码「/F1」)

(用前端DIP开关设定)

输入电路的延迟时间:

低通滤波器 2kHz 20ms以下 (0→90%)

低通滤波器 2Hz 200ms以下 (0→90%)

低通滤波器 1Hz 400ms以下 (0→90%)

A/D转换次数: 2000次以上/秒

分辨率: 1/10000

转换数据: -10000~+10000相对于输入范围 (%×100)

负载系数: 100~1000相对于输入范围 (%×100)

平均次数: 2、4、8、16、32、64、128、256、512、1024

温度系数: ±0.015 %/°C

输入状态显示灯: 0~F (详细内容请参照使用说明书)

■输出规格

输出范围: -10~+10V DC (-10000~+10000(%×100))

可输出的范围: -115~+115%

允许负载电阻: 100kΩ以上

转换精度: ±0.1%

输出电路的延迟时间: 250ms (0→90%)

温度系数: ±0.015 %/°C

动作模式设定

(*) 为出厂时的设定

注) SW1-1不被使用。请将未使用的开关设定为“OFF”。

●激励电压的设定 (SW1-2)

SW1-2	激励电压
OFF	5V (*)
ON	2.5V

●低通滤波器的设定 (SW1-3)

SW1-3	低通滤波器
OFF	2kHz (/F2K) / 1Hz (/F1) (*)
ON	2Hz

●平均次数的设定 (SW1-4、5、6、7)

SW1-4	SW1-5	SW1-6	SW1-7	平均次数
OFF	OFF	OFF	OFF	2次 (*)
ON	OFF	OFF	OFF	4次
OFF	ON	OFF	OFF	8次
ON	ON	OFF	OFF	16次
OFF	OFF	ON	OFF	32次
ON	OFF	ON	OFF	64次
OFF	ON	ON	OFF	128次
ON	ON	ON	OFF	256次
OFF	OFF	OFF	ON	512次
ON	OFF	OFF	ON	1024次

●传输速度的设定 (SW1-8)

SW1-8	传输速度
OFF	12Mbps (※)
ON	6Mbps

端子排列

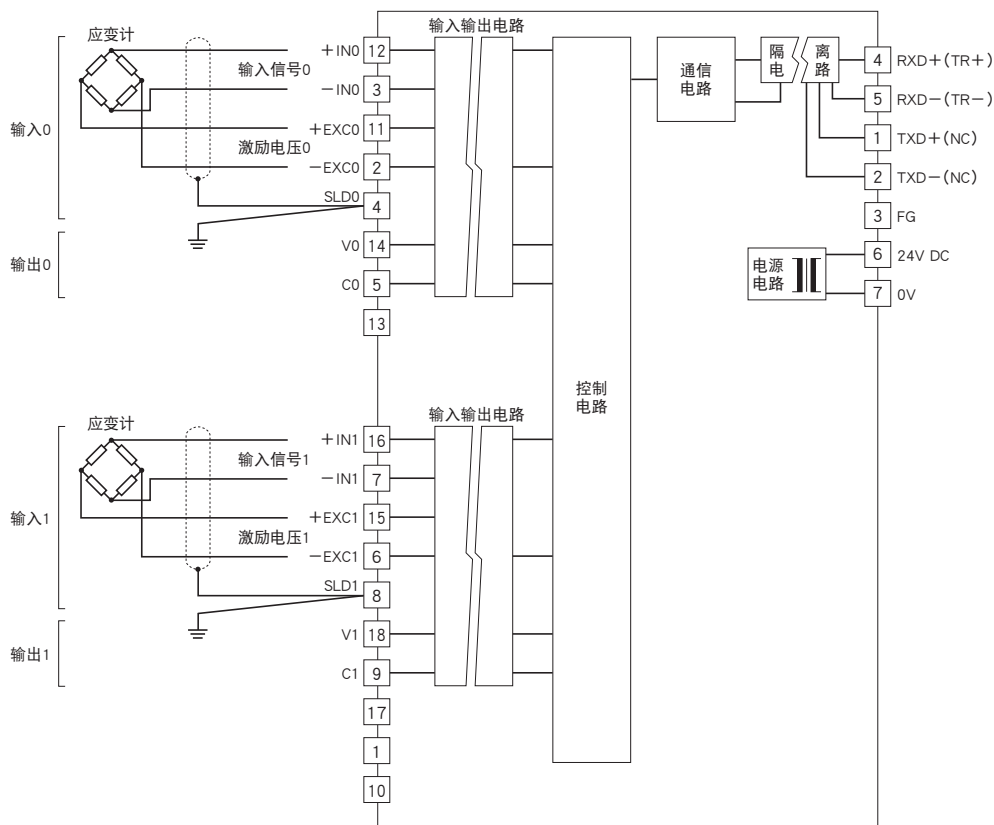
10	11	12	13	14	15	16	17	18
NC	+EXC0	+IN0	NC	V0	+EXC1	+IN1	NC	V1
1	2	3	4	5	6	7	8	9
NC	-EXC0	-IN0	SLD0	C0	-EXC1	-IN1	SLD1	C1

端子编号	信号名称	功能	端子编号	信号名称	功能
1	NC	未使用	10	NC	未使用
2	-EXC0	激励电压 0 -	11	+EXC0	激励电压 0 +
3	-IN0	输入 0 -	12	+IN0	输入 0 +
4	SLD0	屏蔽 0	13	NC	未使用
5	C0	电压输出 0 -	14	V0	电压输出 0 +
6	-EXC1	激励电压 1 -	15	+EXC1	激励电压 1 +
7	-IN1	输入 1 -	16	+IN1	输入 1 +
8	SLD1	屏蔽 1	17	NC	未使用
9	C1	电压输出 1 -	18	V1	电压输出 1 +

简易电路图

为了保持EMC (电磁兼容指令) 性能, 请将FG端子进行接地。

注) FG端子不是保护接地端子 (Protective Conductor Terminal) 。



注) () 内是半双工通信时的连接。

脉冲累计输入模块

(4点、非隔离)

机型: R7HL - PA4E

规格

公共端: 正公共端 (NPN)、4点/公共端

输入状态显示灯: ON时 (GND - IN0 ~ 3间 Lo水平) 亮灯

隔离: 输入 · 传感器电源 - HLS - 供电电源间

占有站数: 4

额定输入电压: 24V DC±10%、纹波系数为5%p-p以下

ON电压/ON电流: 16V DC以上 (输入端子与+24V之间)/
7.2mA以上

OFF电压/OFF电流: 6V DC以下 (输入端子与+24V之间)/
2.5mA以下

输入电流: 11.2mA/点 (24V DC时)

输入电阻: 约2kΩ

输入频率: 10kHz以下

最小脉宽: 20μs以上 (ON/OFF)

■计数器

通道数: 4

累计脉冲数: 0000H ~ FFFFH (16位)

操作模式: 环形上数序计数器

环形上数的最大值: FFFFH

脉冲检测: 下降沿检测 (传感器NPN集电极开路输出从OFF变为ON时)

累计值复位: Do领域的最低位 (设定每个通道)

0: 递增计数

1: 复位

■传感器电源 (由外部提供)

供电电压: 24V DC±10%、纹波系数5%p-p以下

供电电流: 0.4A/点、1.6A/公共端

动作模式设定

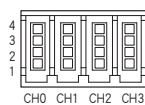
(*) 为出厂时的设定

注)SW1-1、2、3、4、5、6、7不被使用。请将未使用的开关设定为“OFF”。

●传输速度的设定 (SW1-8)

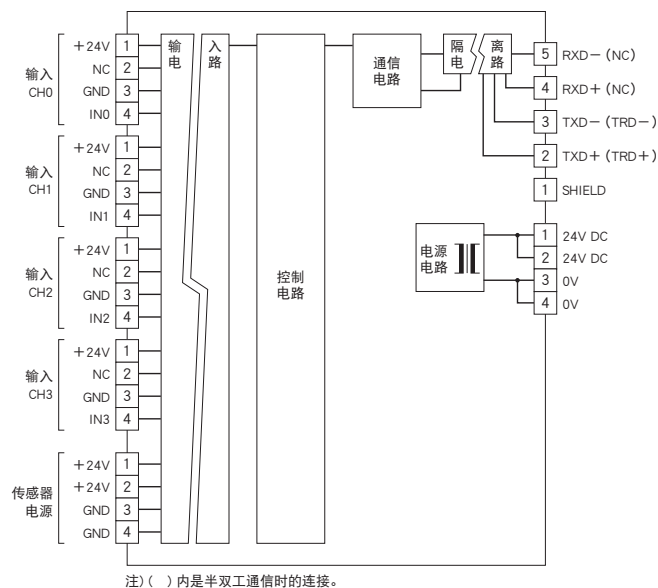
SW1-8	传输速度
OFF	12Mbps (*)
ON	6Mbps

端子排列

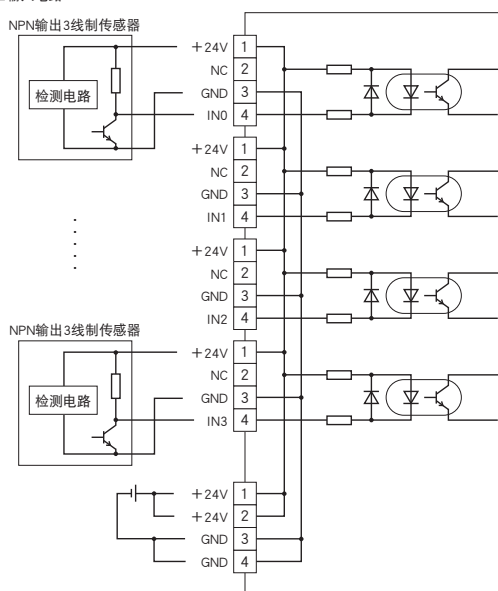


端子编号	信号名称	功能
4	IN0~3	输入0~3
3	GND	GND
2	NC	未使用
1	+24V	24V DC (传感器电源)

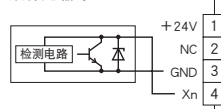
简易电路图



■输入电路



■2线制传感器时



编码器速度·位置输入模块

(2点、非隔离)

机型:

R7HL – PA2SJ

R7HL – PA2SA1

R7HL – PA2SA4

R7HL – PA2SA7

规格

隔离

- 另行提供传感器电源时: 输入·输出·传感器电源·编码器电源 (只限于PA2SA□) – HLS – 供电电源 – FG间
- 由供电电源提供传感器电源时: 输入·输出·编码器电源 (只限于PA2SA□) · 供电电源 – HLS – FG间

计数器: 线性计数器

速度转换精度: $\pm 0.1\%$

速度转换数据: 输入范围相对于0~10000

位置转换数据: -2 100 000 000~+2 100 000 000

传感器电源 * (由外部提供): 24V DC $\pm 10\%$ 、

纹波系数为5%p-p以下、20mA以上1A以下

* 也用于脉冲输入电路, 因此必须从外部进行供电。但是, 选择附加代码「/C」时, 无需外部供电。使用复位输入、锁存输入时的消耗电流要另外加算各输入电流。

编码器电源 (由外部提供、只限于PA2SA□):

PA2SA1 5V DC $\pm 5\%$ 、1A以下

PA2SA4 12V DC $\pm 5\%$ 、1A以下

PA2SA7 24V DC $\pm 5\%$ 、1A以下

占有站数:

位置转换数据: 4

速度转换数据: 2

下限截止设定范围 (速度转换数据): 0.1~50%

■编码器脉冲设定

通道数: 2

输入信号:

- PA2SJ RS-422线路驱动器
收信元件: RS-422接收器
- PA2SA1 (5V集电极开路)
检测电源/电流: 约4V DC/4.4mA
检测阈值: OFF时3k Ω /3.3V以上、ON时300 Ω /1V以下
- PA2SA4 (12V集电极开路)
检测电源/电流: 约10V DC/5.7mA
检测阈值: OFF时3k Ω /6.5V以上、ON时400 Ω /1.8V以下
- PA2SA7 (24V集电极开路)
检测电源/电流: 约22V DC/7.8mA
检测阈值: OFF时3k Ω /11.5V以上、ON时300 Ω /2V以下

相: A相、B相、Z相 (只有A相或只有B相输入时不能正常动作)

最大频率:

- PA2SJ RS-422线路驱动器
位置转换数据 4MHz (4倍递增时)

速度转换数据 100kHz

· PA2SA□ 集电极开路

位置转换数据 400kHz (4倍递增时)

速度转换数据 100kHz

最小脉宽

· A/B相

· PA2SJ RS-422线路驱动器

位置转换数据 0.5 μ s以上 (ON/OFF)

速度转换数据 5 μ s以上 (ON/OFF)

· PA2SA□ 集电极开路

位置转换数据 5 μ s以上 (ON/OFF)

速度转换数据 5 μ s以上 (ON/OFF)

· Z相: 1ms以上

■复位输入 (接点输入)

点数: 每个通道1点 (共2点)

公共端: 正公共端 (NPN)

额定输入电压: 传感器电源输入即为额定输入电压

输入电流: 5.5mA以下/点 (24V DC时)

ON电压/ON电流: 15V DC以上 (RST与+24V之间)/3.5mA以上

OFF电压/OFF电流: 5V DC以下 (RST与+24V之间)/1mA以下

输入电阻: 约4.4k Ω

ON延迟时间: 50 μ s以下

OFF延迟时间: 500 μ s以下

复位脉宽: 50ms以上

■锁存输入 (接点输入)

点数: 每个输入1点 (共2点)

公共端: 正公共端 (NPN)

额定输入电压: 传感器电源输入即为额定输入电压

输入电流: 5.5mA以下/点 (24V DC时)

ON电压/ON电流: 15V DC以上 (LCH与+24V之间)/3.5mA以上

OFF电压/OFF电流: 5V DC以下 (LCH与+24V之间)/1mA以下

输入电阻: 约4.4k Ω

ON延迟时间: 10 μ s以下

OFF延迟时间: 10 μ s以下

■报警输出 (集电极开路输出)

点数: 每个通道2点 (共4点)

公共端: 负公共端 (NPN)

额定负载电压: 24V DC $\pm 10\%$

额定输出电流: 0.1A/点

残留电压: 1.2V以下

漏电流: 1mA以下

ON延迟时间: 50 μ s以下

OFF延迟时间: 500 μ s以下

■命令

选择读出数据、预设、锁存、复位、清除锁存数据、清除复位数据、报警输出 (详细内容请参照使用说明书。)

动作模式设定

(*)为出厂时的设定

注) SW1-7不被使用。请将未使用的开关设定为“OFF”。

●转换数据设定 (SW1-1)

SW1-1	转换数据
OFF	位置转换数据 (*)
ON	速度转换数据

●输入范围 (速度转换数据) 设定 (SW1-2、3、4)

SW1-2	SW1-3	SW1-4	输入范围
OFF	OFF	OFF	0 ~ 100kHz (*)
ON	OFF	OFF	0 ~ 10kHz
OFF	ON	OFF	0 ~ 1kHz
ON	ON	OFF	0 ~ 100Hz
OFF	OFF	ON	0 ~ 10Hz
ON	OFF	ON	0 ~ 1Hz
OFF	ON	ON	0 ~ 0.1Hz

●计数方法 (位置转换数据) 设定 (SW1-5、6)

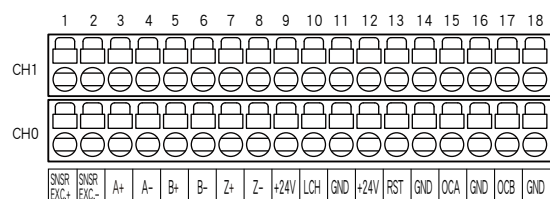
SW1-5	SW1-6	计数方法
OFF	OFF	4 倍递增 (Mode3) (*)
ON	OFF	2 倍递增 (Mode2)
OFF	ON	1 倍递增 (Mode1)
ON	ON	1 倍递增 (Mode0)

●传输速度的设定 (SW1-8)

SW1-8	传输速度
OFF	12Mbps (*)
ON	6Mbps

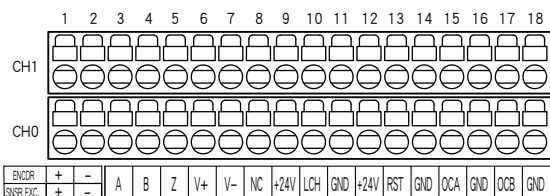
端子排列

■R7HL - PA2SJ (RS-422线路驱动器输入、传感器电源: 另行提供)



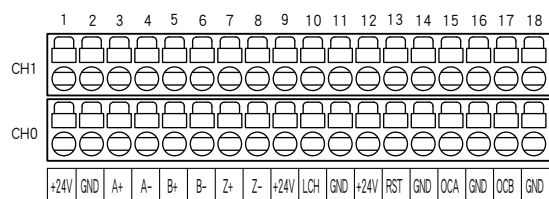
端子编号	信号名称	功能	端子编号	信号名称	功能		
CH0	1	SNSR EXC. +	传感器电源输入 +	CH1	1	SNSR EXC. +	传感器电源输入 +
	2	SNSR EXC. -	传感器电源输入 -		2	SNSR EXC. -	传感器电源输入 -
	3	A +	CH0 A 相 +		3	A +	CH1 A 相 +
	4	A -	CH0 A 相 -		4	A -	CH1 A 相 -
	5	B +	CH0 B 相 +		5	B +	CH1 B 相 +
	6	B -	CH0 B 相 -		6	B -	CH1 B 相 -
	7	Z +	CH0 Z 相 +		7	Z +	CH1 Z 相 +
	8	Z -	CH0 Z 相 -		8	Z -	CH1 Z 相 -
	9	+ 24V	24V DC		9	+ 24V	24V DC
	10	LCH	CH0 闭锁输入		10	LCH	CH1 闭锁输入
	11	GND	0V		11	GND	0V
	12	+ 24V	24V DC		12	+ 24V	24V DC
	13	RST	CH0 复位输入		13	RST	CH1 复位输入
	14	GND	0V		14	GND	0V
	15	OCA	CH0 集电极开路输出 A		15	OCA	CH1 集电极开路输出 A
	16	GND	0V		16	GND	0V
	17	OCB	CH0 集电极开路输出 B		17	OCB	CH1 集电极开路输出 B
	18	GND	0V		18	GND	0V

■R7HL - PA2SA□ (集电极开路输入、传感器电源: 另行提供)



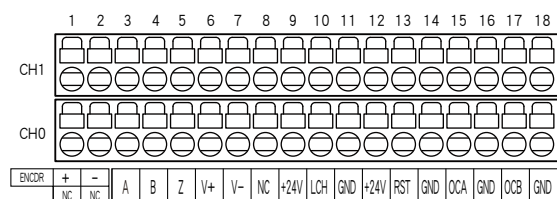
端子编号	信号名称	功能	端子编号	信号名称	功能		
CH0	1	SNSR EXC. +	传感器电源输入 +	CH1	1	ENCDR +	编码器电源输入 +
	2	SNSR EXC. -	传感器电源输入 -		2	ENCDR -	编码器电源输入 -
	3	A	CH0 A 相		3	A	CH1 A 相
	4	B	CH0 B 相		4	B	CH1 B 相
	5	Z	CH0 Z 相		5	Z	CH1 Z 相
	6	V +	编码器电源输出 +		6	V +	编码器电源输出 +
	7	V -	编码器电源输出 -		7	V -	编码器电源输出 -
	8	NC	未使用		8	NC	未使用
	9	+ 24V	24V DC		9	+ 24V	24V DC
	10	LCH	CH0 闭锁输入		10	LCH	CH1 闭锁输入
	11	GND	0V		11	GND	0V
	12	+ 24V	24V DC		12	+ 24V	24V DC
	13	RST	CH0 复位输入		13	RST	CH1 复位输入
	14	GND	0V		14	GND	0V
	15	OCA	CH0 集电极开路输出 A		15	OCA	CH1 集电极开路输出 A
	16	GND	0V		16	GND	0V
	17	OCB	CH0 集电极开路输出 B		17	OCB	CH1 集电极开路输出 B
	18	GND	0V		18	GND	0V

■R7HL - PA2SJ/C (RS-422线路驱动器输入、传感器电源: 由供电电源提供)



端子编号	信号名称	功能	端子编号	信号名称	功能
1	+ 24V	编码器电源输出 +	1	+ 24V	编码器电源输出 +
2	GND	编码器电源输出 -	2	GND	编码器电源输出 -
3	A +	CH0 A 相 +	3	A +	CH1 A 相 +
4	A -	CH0 A 相 -	4	A -	CH1 A 相 -
5	B +	CH0 B 相 +	5	B +	CH1 B 相 +
6	B -	CH0 B 相 -	6	B -	CH1 B 相 -
7	Z +	CH0 Z 相 +	7	Z +	CH1 Z 相 +
8	Z -	CH0 Z 相 -	8	Z -	CH1 Z 相 -
9	+ 24V	24V DC	9	+ 24V	24V DC
10	LCH	CH0 闭锁输入	10	LCH	CH1 闭锁输入
11	GND	0V	11	GND	0V
12	+ 24V	24V DC	12	+ 24V	24V DC
13	RST	CH0 复位输入	13	RST	CH1 复位输入
14	GND	0V	14	GND	0V
15	OCA	CH0 集电极开路输出 A	15	OCA	CH1 集电极开路输出 A
16	GND	0V	16	GND	0V
17	OCB	CH0 集电极开路输出 B	17	OCB	CH1 集电极开路输出 B
18	GND	0V	18	GND	0V

■R7HL - PA2SA□/C (集电极开路输入、传感器电源: 由供电电源提供)



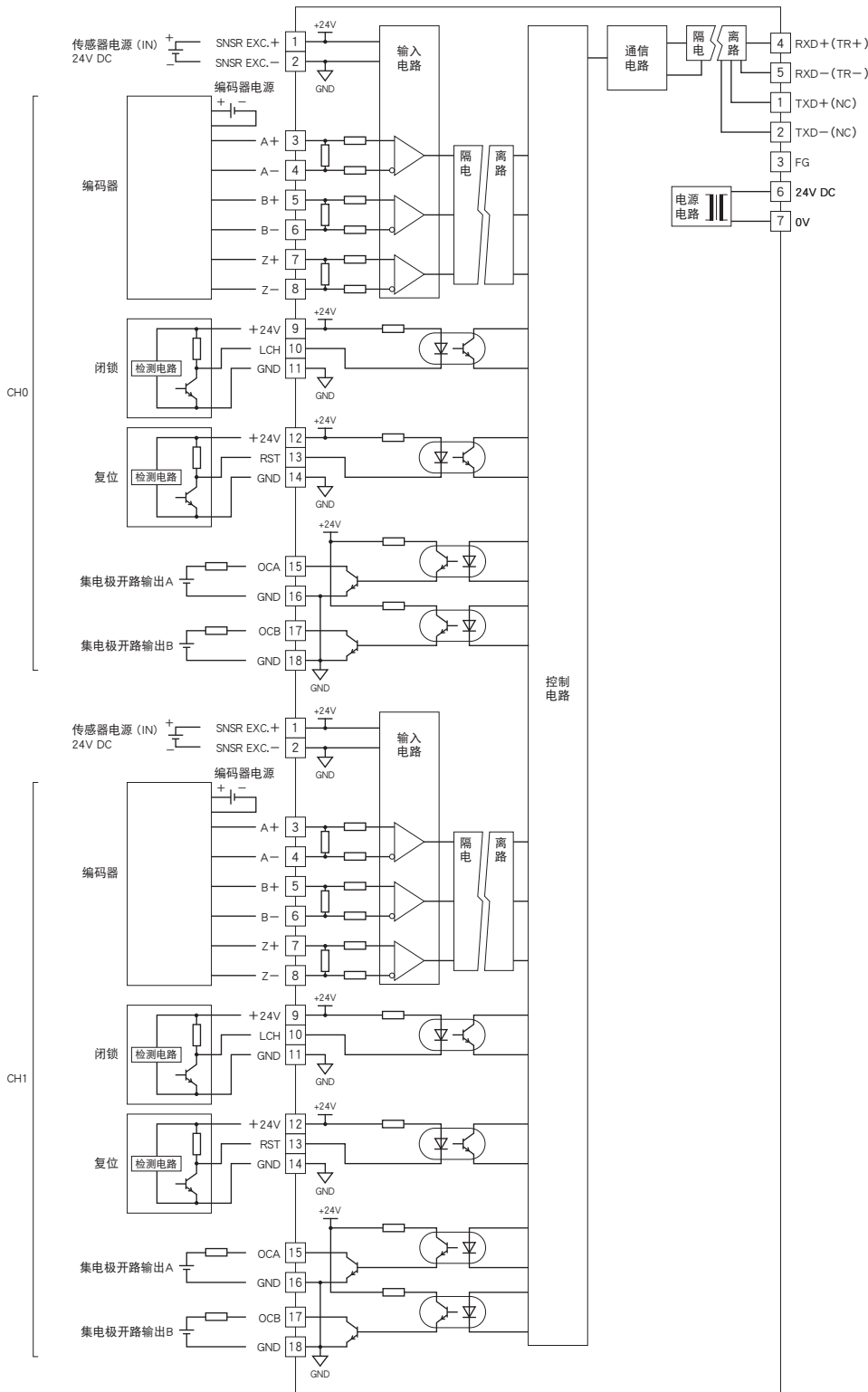
端子编号	信号名称	功能	端子编号	信号名称	功能
1	NC	未使用	1	ENCDR +	编码器电源输入 +
2	NC	未使用	2	ENCDR -	编码器电源输入 -
3	A	CH0 A 相	3	A	CH1 A 相
4	B	CH0 B 相	4	B	CH1 B 相
5	Z	CH0 Z 相	5	Z	CH1 Z 相
6	V +	编码器电源输出 +	6	V +	编码器电源输出 +
7	V -	编码器电源输出 -	7	V -	编码器电源输出 -
8	NC	未使用	8	NC	未使用
9	+ 24V	24V DC	9	+ 24V	24V DC
10	LCH	CH0 闭锁输入	10	LCH	CH1 闭锁输入
11	GND	0V	11	GND	0V
12	+ 24V	24V DC	12	+ 24V	24V DC
13	RST	CH0 复位输入	13	RST	CH1 复位输入
14	GND	0V	14	GND	0V
15	OCA	CH0 集电极开路输出 A	15	OCA	CH1 集电极开路输出 A
16	GND	0V	16	GND	0V
17	OCB	CH0 集电极开路输出 B	17	OCB	CH1 集电极开路输出 B
18	GND	0V	18	GND	0V

简易电路图

为了保持EMC (电磁兼容指令) 性能, 请将FG端子进行接地。

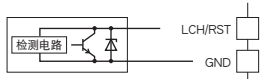
注) FG端子不是保护接地端子 (Protective Conductor Terminal) 。

■R7HL-PA2SJ (RS-422线路驱动器输入、传感器电源: 另行提供)

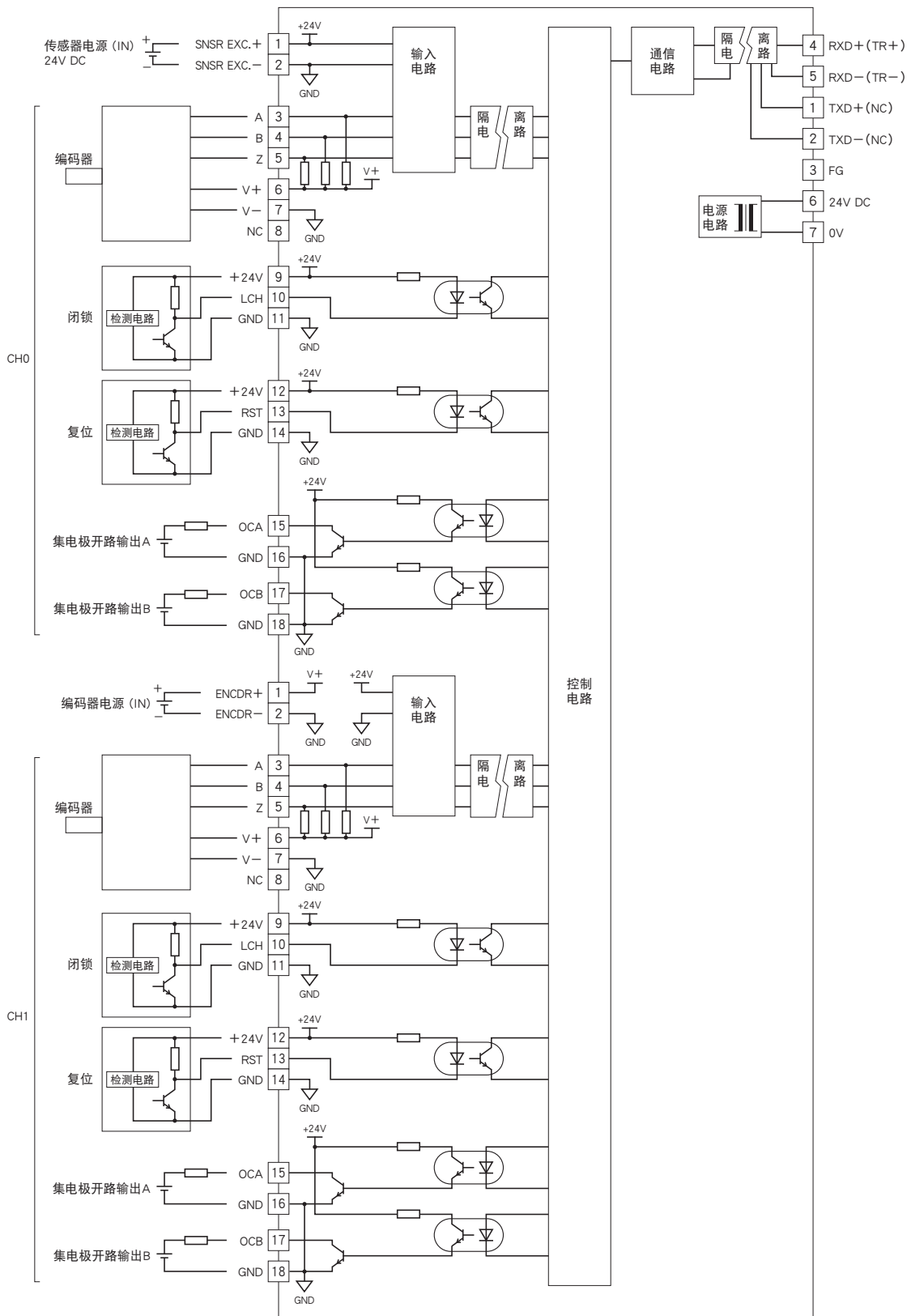


注1) ()内是半双工通信时的连接。
 注2) 编码器输入的接线要使用双绞屏蔽线, 并且必须将双绞屏蔽线进行接地。

●2线制传感器时 (闭锁/复位)



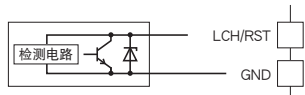
■R7HL-PA2SA□ (集电极开路输入、传感器电源: 另行提供)



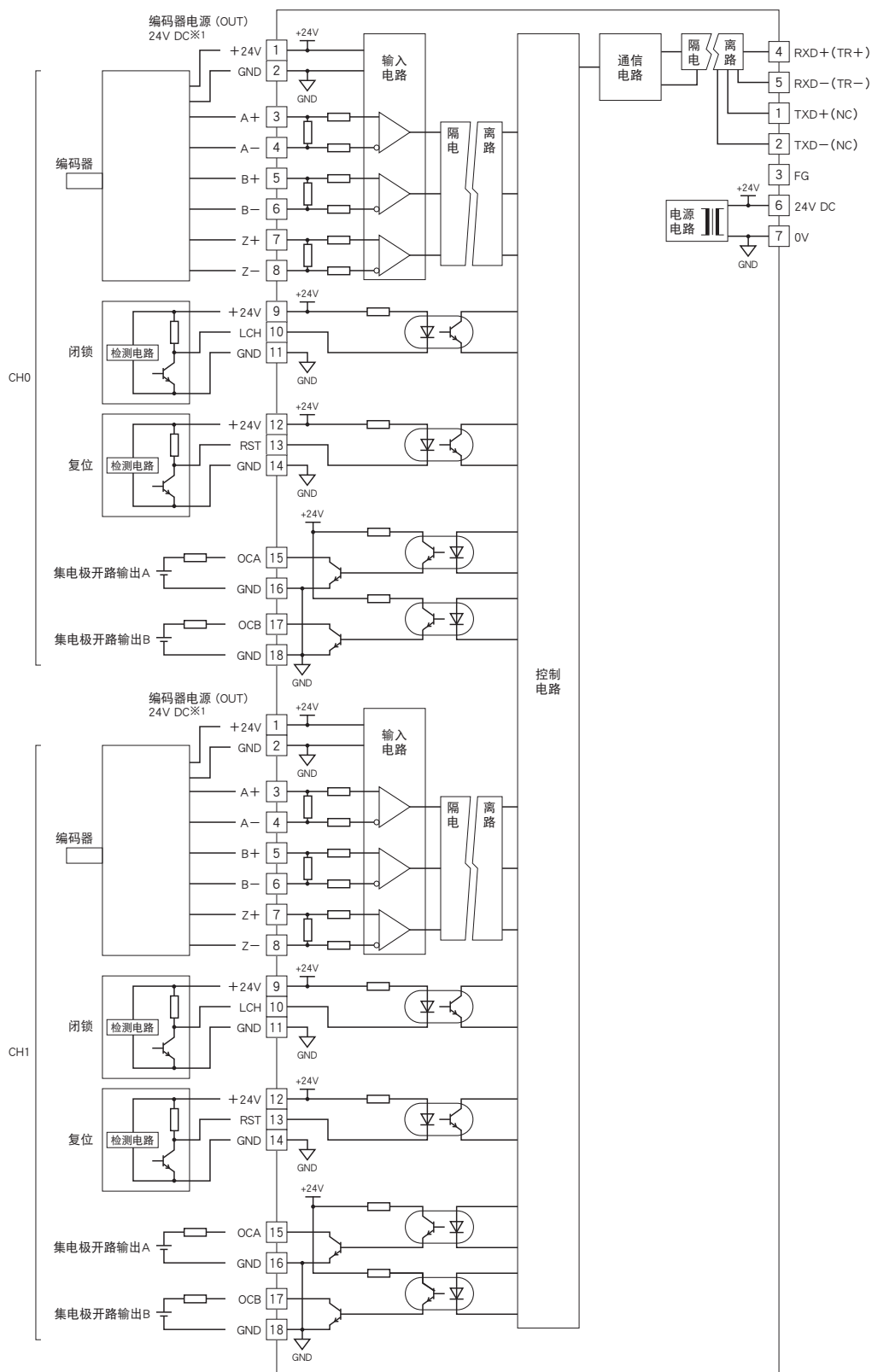
注1 ()内是半双工通信时的连接。

注2 编码器输入的接线要使用双绞屏蔽线, 并且必须将双绞屏蔽线进行接地。

●2线制传感器时 (闭锁/复位)

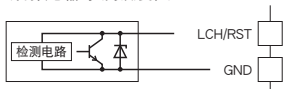


■R7HL-PA2SJ/C (RS-422线路驱动器输入、传感器电源: 由供电电源提供)

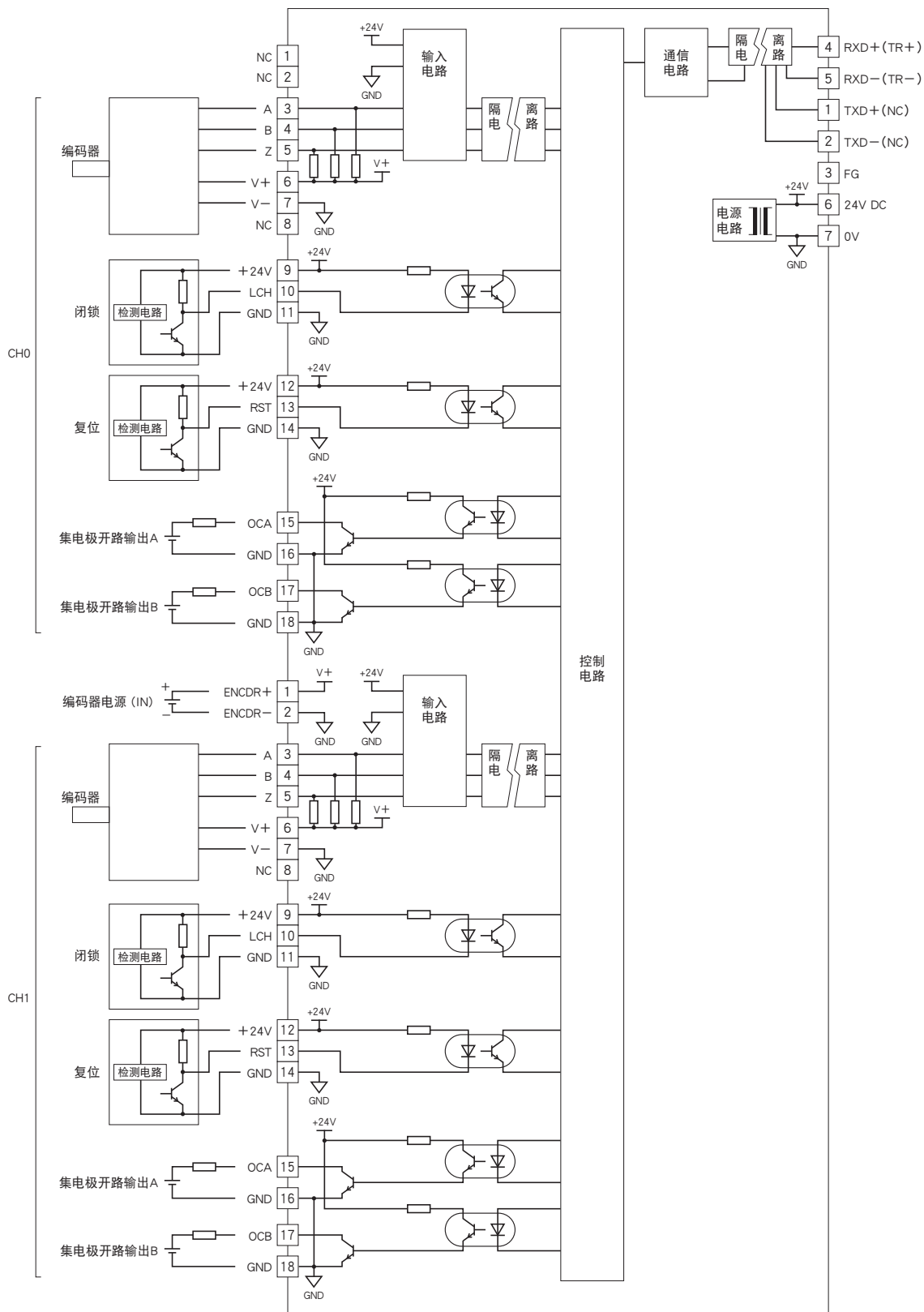


注1) ()内是半双工通信时的连接。
 注2) 编码器输入的接线要使用双绞屏蔽线，并且必须将双绞屏蔽线进行接地。
 ※1、编码器的供电电源不是24V DC时，要另行预备电源。

●2线制传感器时 (闭锁/复位)



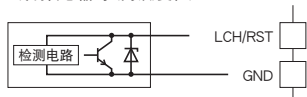
■R7HL-PA2SA□/C (集电极开路输入、传感器电源: 由供电电源提供)



注1) ()内是半双工通信时的连接。

注2) 编码器输入的接线要使用双绞屏蔽线, 并且必须将双绞屏蔽线进行接地。

●2线制传感器时(闭锁/复位)



直流电压信号输出模块

(2点、隔离)

机型: R7HL - YV2

规格

隔离: 输出0 - 输出1 - 供电电源 - HLS - FG间

占有站数: 2

转换数据: 输出范围相对于0~10000

输出范围

- 高电压输出: -10~+10V DC、-5~+5V DC、0~10V DC、0~5V DC、1~5V DC

- 低电压输出: -1~+1V DC、0~1V DC、-0.5~+0.5V DC

可输出的范围:

输出范围的-15~+115% (-10~+10V DC以外)

约-11.5~+11.5V DC (-10~+10V DC)

允许负载电阻: 100kΩ以上

转换精度: ±0.1%

输出电路的延迟时间: 250ms (0→90%)

温度系数: ±0.015 %/°C

动作模式设定

(*) 为出厂时的设定

注) SW1-1、2不被使用。请将未使用的开关设定为“OFF”。

●输出范围的设定 (SW1-3、4、5、6)

SW1-3	SW1-4	SW1-5	SW1-6	输出范围
OFF	OFF	OFF	OFF	-10~+10V DC (*)
ON	OFF	OFF	OFF	-5~+5V DC
OFF	ON	OFF	OFF	-1~+1V DC
ON	ON	OFF	OFF	0~10V DC
OFF	OFF	ON	OFF	0~5V DC
ON	OFF	ON	OFF	1~5V DC
OFF	ON	ON	OFF	0~1V DC
ON	ON	ON	OFF	-0.5~+0.5V DC
ON	ON	ON	ON	组态设定

●通信断开时的输出设定 (SW1-7)

SW1-7	通信断开时的输出
OFF	保持输出 (保持前一次接收的正常数据) (*)
ON	输出清零 (将输出固定在-15%或约-11.5V DC上)

●传输速度的设定 (SW1-8)

SW1-8	传输速度
OFF	12Mbps (*)
ON	6Mbps

端子排列

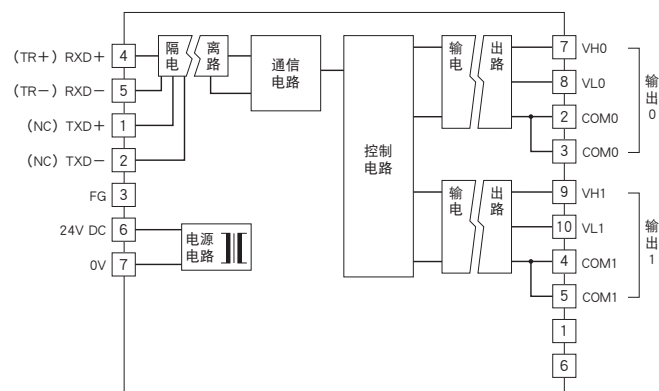
6	7	8	9	10
NC	VH0	VL0	VH1	VL1
1	2	3	4	5
NC	COM0	COM0	COM1	COM1

端子编号	信号名称	功能	端子编号	信号名称	功能
1	NC	未使用	6	NC	未使用
2	COM0	公共端0	7	VH0	高电压输出0
3	COM0	公共端0	8	VL0	低电压输出0
4	COM1	公共端1	9	VH1	高电压输出1
5	COM1	公共端1	10	VL1	低电压输出1

简易电路图

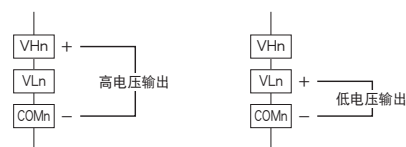
为了保持EMC (电磁兼容指令) 性能, 请将FG端子进行接地。

注) FG端子不是保护接地端子 (Protective Conductor Terminal)。



注) () 内是半双工通信时的连接。

■输出部分连接例



直流电流信号输出模块

(2点、隔离)

机型: R7HL - YS2

规格

隔离: 输出0 - 输出1 - 供电电源 - HLS - FG间

占有站数: 2

转换数据: 输出范围相对于0 ~ 10000

输出范围: 4 ~ 20mA DC

允许负载电阻: 600Ω以下

转换精度: ±0.1%

输出电路的延迟时间: 250ms (0→90%)

温度系数: ±0.015 %/°C

动作模式设定

(*)为出厂时的设定

注)SW1-1、2、3、4、5、6不被使用。请将未使用的开关设定为“OFF”。

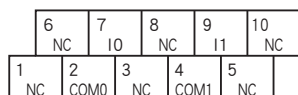
●通信断开时的输出设定 (SW1-7)

SW1-7	通信断开时的输出
OFF	保持输出 (保持前一次接收的正常数据) (*)
ON	输出清零 (输出固定在 -15 %)

●传输速度的设定 (SW1-8)

SW1-8	传输速度
OFF	12Mbps (*)
ON	6Mbps

端子排列

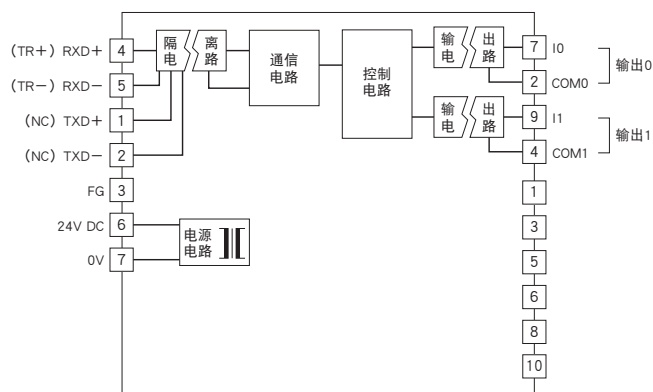


端子编号	信号名称	功能	端子编号	信号名称	功能
1	NC	未使用	6	NC	未使用
2	COM0	公共端0	7	I0	电流输出0
3	NC	未使用	8	NC	未使用
4	COM1	公共端1	9	I1	电流输出1
5	NC	未使用	10	NC	未使用

简易电路图

为了保持EMC (电磁兼容指令) 性能, 请将FG端子进行接地。

注) FG端子不是保护接地端子 (Protective Conductor Terminal) 。



注) () 内是半双工通信时的连接。

高速直流电压信号输入模块

(8点、通道间非隔离、12为数据)

机型: R7HL - SVF8NL

规格

隔离: 输入 - HLS - 供电电源 - FG间

占有站数: 1

转换数据: 输入范围相对于0~4095

输入范围: -10~+10V DC、-5~+5V DC、0~10V DC、
0~5V DC、1~5V DC

输入电阻: 1MΩ以上

转换精度: ±0.1%

转换速度: 2.5ms/通道

响应时间: 20ms (0→90%)

温度系数: ±0.015 %/°C

动作模式设定

(*) 为出厂时的设定

注) SW1-1、2、7不被使用。请将未使用的开关设定为“OFF”。

●输入范围的设定 (SW1-3、4、5、6)

SW1-3	SW1-4	SW1-5	SW1-6	输入范围
OFF	OFF	OFF	OFF	-10 ~ +10 V DC (*)
ON	OFF	OFF	OFF	-5 ~ +5 V DC
ON	ON	OFF	OFF	0 ~ 10 V DC
OFF	OFF	ON	OFF	0 ~ 5 V DC
ON	OFF	ON	OFF	1 ~ 5 V DC
ON	ON	ON	ON	组态软件设定

●波特率 (SW1-8)

SW1-8	波特率	
	附加代码: 不写入	附加代码: /3
OFF	12 Mbps (*)	3 Mbps
ON	6 Mbps	未使用

端子排列

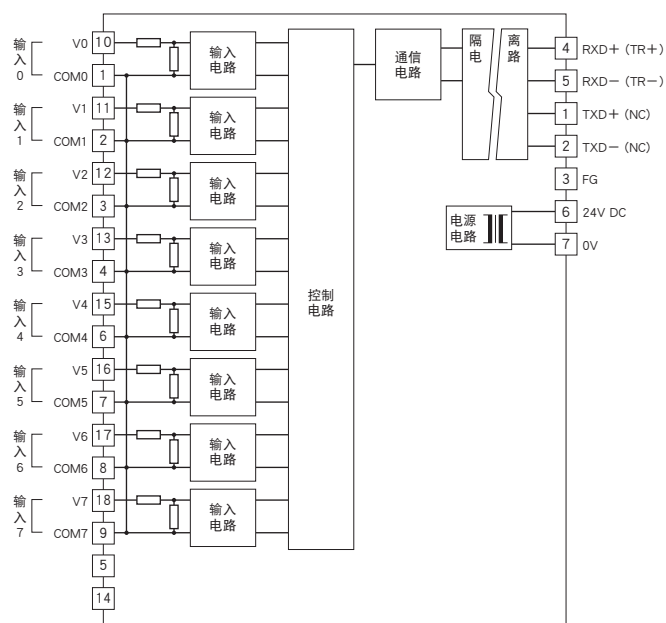
10	11	12	13	14	15	16	17	18
V0	V1	V2	V3	NC	V4	V5	V6	V7
1	2	3	4	5	6	7	8	9
COM0	COM1	COM2	COM3	NC	COM4	COM5	COM6	COM7

端子编号	信号名称	功能	端子编号	信号名称	功能
1	COM0	公共端 0	10	V0	电压输入 0
2	COM1	公共端 1	11	V1	电压输入 1
3	COM2	公共端 2	12	V2	电压输入 2
4	COM3	公共端 3	13	V3	电压输入 3
5	NC	未使用	14	NC	未使用
6	COM4	公共端 4	15	V4	电压输入 4
7	COM5	公共端 5	16	V5	电压输入 5
8	COM6	公共端 6	17	V6	电压输入 6
9	COM7	公共端 7	18	V7	电压输入 7

简易电路图

为了保持EMC (电磁兼容指令) 性能, 请将FG端子进行接地。

注) FG端子不是保护接地端子 (Protective Conductor Terminal) 。



注) () 内是半双工通信时的连接。

直流电压信号输出模块

(4点、隔离、12位数据)

机型: R7HL - YV4L

规格

隔离: 输出0 - 输出1 - 输出2 - 输出3 - HLS - 供电电源 - FG间

占有站数: 1

转换数据: 输出范围相对于0~4095

输出范围: -10~+10V DC、-5~+5V DC、0~10V DC、0~5V DC、1~5V DC

输出范围: 输出范围的0~100%

允许负载电阻: 100kΩ以上

转换精度: ±0.1%

输出电路的延迟时间: 250ms (0→90%)

温度系数: ±0.015 %/°C

动作模式设定

(*) 为出厂时的设定

注) SW1-1、2不被使用。请将未使用的开关设定为“OFF”。

●输出范围的设定 (SW1-3、4、5、6)

SW1-3	SW1-4	SW1-5	SW1-6	输出范围
OFF	OFF	OFF	OFF	-10 ~ +10 V DC (*)
ON	OFF	OFF	OFF	-5 ~ +5 V DC
ON	ON	OFF	OFF	0 ~ 10 V DC
OFF	OFF	ON	OFF	0 ~ 5 V DC
ON	OFF	ON	OFF	1 ~ 5 V DC
ON	ON	ON	ON	组态软件设定

●通信断开时的输出设定 (SW1-7)

SW1-7	通信断开时的输出
OFF	保持输出 (保持前一次接收的正常数据) (*)
ON	输出清零 (输出固定在0%)

●波特率 (SW1-8)

SW1-8	波特率	
	附加代码: 不写入	附加代码: /3
OFF	12 Mbps (*)	3 Mbps
ON	6 Mbps	未使用

端子排列

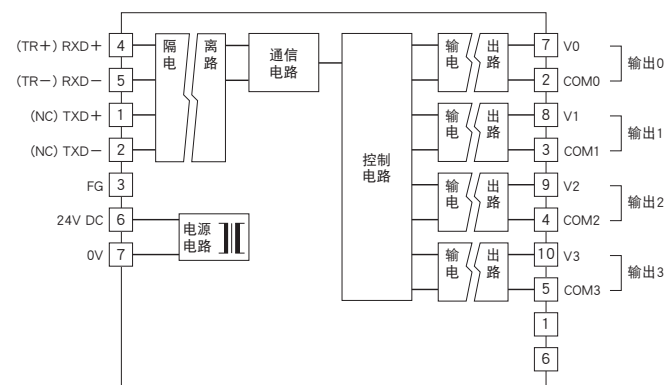
6	7	8	9	10
NC	V0	V1	V2	V3
1	2	3	4	5
NC	COM0	COM1	COM2	COM3

端子编号	信号名称	功能	端子编号	信号名称	功能
1	NC	未使用	6	NC	未使用
2	COM0	公共端 0	7	V0	电压输出 0
3	COM1	公共端 1	8	V1	电压输出 1
4	COM2	公共端 2	9	V2	电压输出 2
5	COM3	公共端 3	10	V3	电压输出 3

简易电路图

为了保持EMC (电磁兼容指令) 性能, 请将FG端子进行接地。

注) FG端子不是保护接地端子 (Protective Conductor Terminal)。



注) () 内是半双工通信时的连接。

直流电流信号输出模块

(4点、隔离、12位数据)

机型: R7HL - YS4L

规格

隔离: 输出0 - 输出1 - 输出2 - 输出3 - HLS - 供电电源 - FG间

占有站数: 1

转换数据: 输出范围相对于0~4095

输出范围: 4~20mA DC

允许负载电阻: 550Ω以下

转换精度: ±0.1%

输出电路的延迟时间: 250ms (0→90%)

温度系数: ±0.015 %/°C

动作模式设定

(*)为出厂时的设定

注)SW1-1、2、3、4、5、6不被使用。请将未使用的开关设定为“OFF”。

●通信断开时的输出设定 (SW1-7)

SW1-7	通信断开时的输出
OFF	保持输出 (保持前一次接收的正常数据) (*)
ON	输出清零 (输出固定在0%)

●波特率 (SW1-8)

SW1-8	波特率	
	附加代码: 不写入	附加代码: /3
OFF	12 Mbps (*)	3 Mbps
ON	6 Mbps	未使用

端子排列

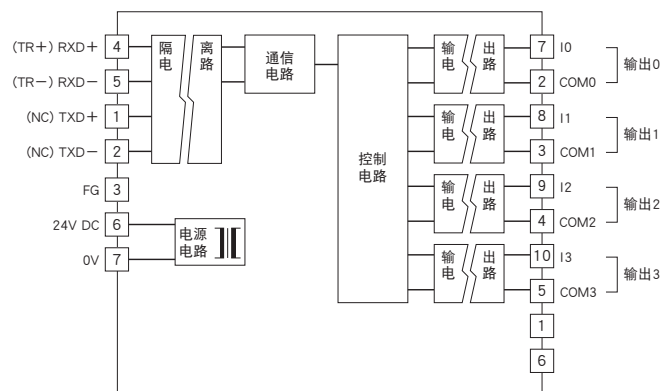


端子编号	信号名称	功能	端子编号	信号名称	功能
1	NC	未使用	6	NC	未使用
2	COM0	接线公共端 0	7	10	电流输出 0
3	COM1	接线公共端 1	8	11	电流输出 1
4	COM2	接线公共端 2	9	12	电流输出 2
5	COM3	接线公共端 3	10	13	电流输出 3

简易电路图

为了保持EMC (电磁兼容指令) 性能, 请将FG端子进行接地。

注) FG端子不是保护接地端子 (Protective Conductor Terminal) 。



注) () 内为半双工通信时的连接。



会有无预先通知而修改记载内容的情况。