

远程 I/O R7K4D 系列

/Q: 选配规格 (从选配规格之项另请选择)

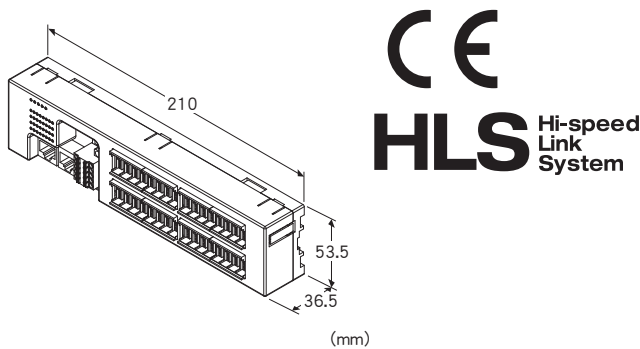
少点数 I/O 模块

(HLS用、NPN 接点16点输入、PNP 晶体管16点输出、e-CON 连接器)

主要的功能与特长

●用于HLS的 NPN 接点16点输入、PNP 晶体管16点输出的少点数I/O模块

「HLS」指 Step Technica Co., Ltd. 公司的“Hi-speed Link System”。



机型: R7K4DH - 1 - DAC32B - R①

订货时的指定事项

- 机型代码: R7K4DH - 1 - DAC32B - R①
- ①在下列代码中选择。
- (例如: R7K4DH - 1 - DAC32B - R/H/Q)
- 选配规格 (例如: /C01)

端子盘

- 1: 电源: 连接器型弹簧夹持式端子盘
- 通信: RJ-45接口
- 输入输出: e-CON连接器

类型

DAC32B: NPN 接点16点输入、PNP 晶体管16点输出模块

供电电源

- ◆直流电源
- R: 24V DC (允许电压范围 24V±10%、纹波系数 10%p-p以下)

①附加代码 (可指定多项)

- ◆通信方式
- 未填写: 全双工通信
- /H: 半双工通信
- ◆选配规格
- 未填写: 无选配规格

选配规格

- ◆涂层 (详细内容请参照公司网页)
- /C01: 硅涂层
- /C02: 聚氨酯涂层
- /C03: 橡胶涂层

机器规格

连接方式

- HLS: RJ-45 接口
- 供电电源、传感器电源: 连接器型弹簧夹持式端子盘
- 输入输出信号: e-CON 连接器

机壳材质: 灰色耐燃性树脂

隔离: 输入 · 输出 · 传感器电源 - HLS - 供电电源 - FE间

通信断开时的输出设定: 保持输出、输出清零

(用前端DIP开关设定、出厂时的设定: 保持输出)

状态显示灯: 接通电源时, Power亮绿色灯

接点输入输出状态显示灯: ON时亮红色灯

HLS规格

通信方式: 全双工通信或半双工通信

通信电缆线:

- 屏蔽电缆线
- 全双工通信: ZHY262PS、ZHT262PS (伸光精线工业生产)
- 半双工通信: ZHY221PS (伸光精线工业生产)
- 双重屏蔽电缆线
- ZHY262PBA (伸光精线工业生产)

通信距离/传输速度: 100m/12Mbps、200m/6Mbps、300m/3Mbps

(用DIP开关设定、出厂时设定为12Mbps)

终端电阻: 内置 (用DIP开关切换、出厂时设定为无效)

状态显示灯: 正常通信时, Run亮绿色灯

站地址设定: 用旋转开关设定 (详细内容请参照使用说明书)

输入规格

公共端: 正公共端 (NPN)、16点/公共端

可同时接通的输入点数: 无限制 (24V DC时)

传感器电源:

24V DC±10%、纹波系数为5%p-p以下

2A以下 (包括接点输入负载)、连接器额定电流为8A

ON电压/ON电流: 15V DC以上 (输入端子X0~XF与+24V之间)/3.5mA以上

OFF电压/OFF电流: 5V DC以下 (输入端子X0~XF与+24V之间)/1mA以下

输入电流: 5.5mA以下/点 (24V DC时)

输入电阻: 约4.4kΩ

ON延迟时间: 0.5ms以下

OFF延迟时间: 0.5ms以下

输出规格

公共端: 正公共端 (PNP)、16点/公共端
可同时接通的输出点数: 无限制 (24V DC时)
传感器电源:
 24V DC \pm 10%、纹波系数为5%p-p以下、
 2A以下 (包括接点输出负载)、连接器额定电流为8A
额定输出电流: 0.1A/点、1.6A/公共端
残留电压: 1.2V以下
漏电流: 0.1mA以下
ON延迟时间: 0.2ms以下
OFF延迟时间: 0.5ms以下
过载电流保护功能: 检测出过载电流时限制电流值
过热保护功能: 检测出过热时切断输出
(连接感应负载 (螺线管等) 时, 请并列连接二极管与负载。)

设置规格

消耗电流
 · 直流电源: 约95mA (连接器额定电流为8A)
使用温度范围: -10~+55°C
存放温度范围: -20~+65°C
使用湿度范围: 30~90%RH (无冷凝)
使用大气条件: 无腐蚀性气体和严重尘埃
安装: 壁面安装或DIN 导轨安装 (35mm导轨)
重量: 约185g

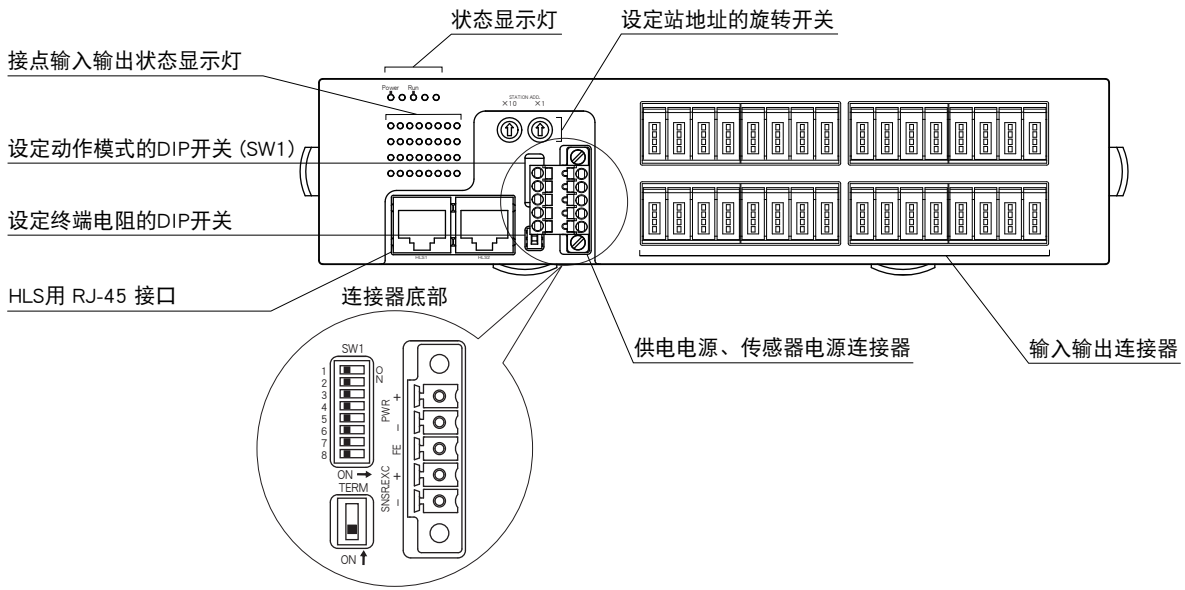
性能

绝缘电阻: 100M Ω 以上/500V DC
隔离强度: 输入·输出·传感器电源 - HLS - 供电电源 -
FE间 1500V AC 1分钟

适用标准

EU指令:
电磁兼容指令 (EMC指令)
 EMI EN 61000-6-4
 EMS EN 61000-6-2
RoHS指令

面板图



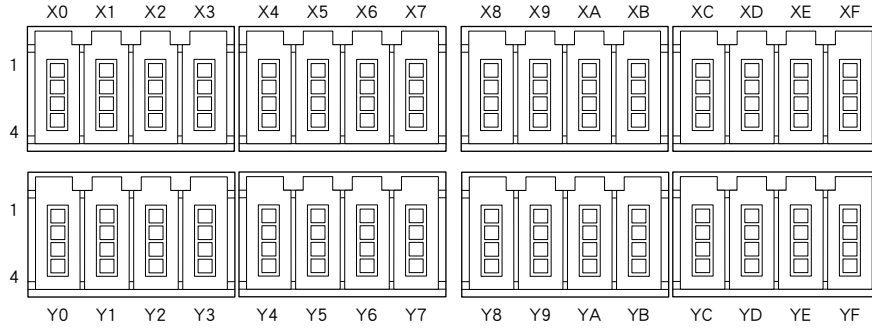
端子排列

■输入输出端子的排列

· e-CON 连接器

推荐适用连接器: 37104-□-000FL (3M Company 生产)

(本产品不附带该连接器。□表示适用电缆线。详细内容请参照厂家的产品目录。)



针编号	信号名称	功能	针编号	信号名称	功能
X0	1	+24V 24V DC	X8	1	+24V 24V DC
	2	NC 未使用		2	NC 未使用
	3	GND 0V		3	GND 0V
	4	X0 输入 0		4	X8 输入 8
X1	1	+24V 24V DC	X9	1	+24V 24V DC
	2	NC 未使用		2	NC 未使用
	3	GND 0V		3	GND 0V
	4	X1 输入 1		4	X9 输入 9
X2	1	+24V 24V DC	XA	1	+24V 24V DC
	2	NC 未使用		2	NC 未使用
	3	GND 0V		3	GND 0V
	4	X2 输入 2		4	XA 输入 10
X3	1	+24V 24V DC	XB	1	+24V 24V DC
	2	NC 未使用		2	NC 未使用
	3	GND 0V		3	GND 0V
	4	X3 输入 3		4	XB 输入 11
X4	1	+24V 24V DC	XC	1	+24V 24V DC
	2	NC 未使用		2	NC 未使用
	3	GND 0V		3	GND 0V
	4	X4 输入 4		4	XC 输入 12
X5	1	+24V 24V DC	XD	1	+24V 24V DC
	2	NC 未使用		2	NC 未使用
	3	GND 0V		3	GND 0V
	4	X5 输入 5		4	XD 输入 13
X6	1	+24V 24V DC	XE	1	+24V 24V DC
	2	NC 未使用		2	NC 未使用
	3	GND 0V		3	GND 0V
	4	X6 输入 6		4	XE 输入 14
X7	1	+24V 24V DC	XF	1	+24V 24V DC
	2	NC 未使用		2	NC 未使用
	3	GND 0V		3	GND 0V
	4	X7 输入 7		4	XF 输入 15

针编号	信号名称	功能	针编号	信号名称	功能
Y0	1	+24V 24V DC	Y8	1	+24V 24V DC
	2	NC 未使用		2	NC 未使用
	3	GND 0V		3	GND 0V
	4	Y0 输出 0		4	Y8 输出 8
Y1	1	+24V 24V DC	Y9	1	+24V 24V DC
	2	NC 未使用		2	NC 未使用
	3	GND 0V		3	GND 0V
	4	Y1 输出 1		4	Y9 输出 9
Y2	1	+24V 24V DC	YA	1	+24V 24V DC
	2	NC 未使用		2	NC 未使用
	3	GND 0V		3	GND 0V
	4	Y2 输出 2		4	YA 输出 10
Y3	1	+24V 24V DC	YB	1	+24V 24V DC
	2	NC 未使用		2	NC 未使用
	3	GND 0V		3	GND 0V
	4	Y3 输出 3		4	YB 输出 11
Y4	1	+24V 24V DC	YC	1	+24V 24V DC
	2	NC 未使用		2	NC 未使用
	3	GND 0V		3	GND 0V
	4	Y4 输出 4		4	YC 输出 12
Y5	1	+24V 24V DC	YD	1	+24V 24V DC
	2	NC 未使用		2	NC 未使用
	3	GND 0V		3	GND 0V
	4	Y5 输出 5		4	YD 输出 13
Y6	1	+24V 24V DC	YE	1	+24V 24V DC
	2	NC 未使用		2	NC 未使用
	3	GND 0V		3	GND 0V
	4	Y6 输出 6		4	YE 输出 14
Y7	1	+24V 24V DC	YF	1	+24V 24V DC
	2	NC 未使用		2	NC 未使用
	3	GND 0V		3	GND 0V
	4	Y7 输出 7		4	YF 输出 15

■ 供电电源、传感器电源

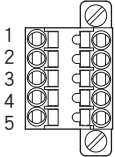
适用连接器: TFMC1,5/5-STF-3,5 (Phoenix Contact 生产)
(附带于本产品)

适用电缆线: 0.2~1.5mm²

露线长度: 10mm

推荐压接端子:

- AI0,25-10YE 0.25mm² (Phoenix Contact 生产)
- AI0,34-10TQ 0.34mm² (Phoenix Contact 生产)
- AI0,5-10WH 0.5mm² (Phoenix Contact 生产)
- AI0,75-10GY 0.75mm² (Phoenix Contact 生产)
- A1-10 1.0mm² (Phoenix Contact 生产)
- A1,5-10 1.5mm² (Phoenix Contact 生产)



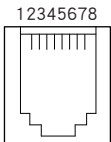
- ①PWR+ 供电电源
- ②PWR- 供电电源
- ③FE 功能接地
- ④SNSR.EXC+ 传感器电源
- ⑤SNSR.EXC- 传感器电源

注) 印在连接器上的数字与本产品的端子编号无关, 请参照使用说明书进行布线。

■ 通信

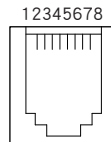
推荐适用连接器: TM21P-88P (Hirose Electric 生产)
(本产品不附带该连接器)

● 全双工通信时



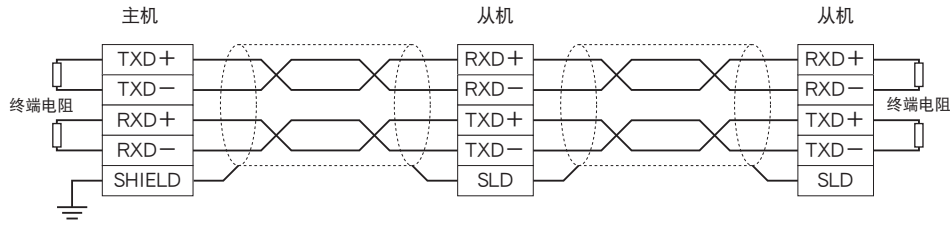
- ①NC 未使用
- ②NC 未使用
- ③TXD+ 通信线 (从机传输+)
- ④TXD- 通信线 (从机传输-)
- ⑤RXD+ 通信线 (主机传输+)
- ⑥RXD- 通信线 (主机传输-)
- ⑦NC 未使用
- ⑧SLD 屏蔽线

● 半双工通信时

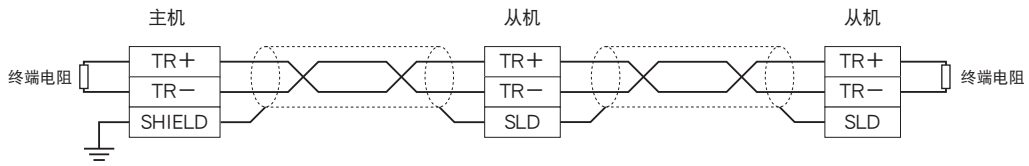


- ①NC 未使用
- ②NC 未使用
- ③TR+ 通信线 (+)
- ④TR- 通信线 (-)
- ⑤NC 未使用
- ⑥NC 未使用
- ⑦NC 未使用
- ⑧SLD 屏蔽线

- 与主机的布线
- 全双工通信时



- 半双工通信时

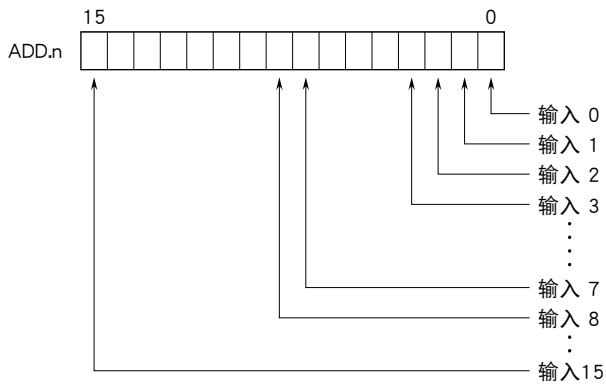


注) 设置在两端的模块必须将终端电阻设定开关设定为ON。

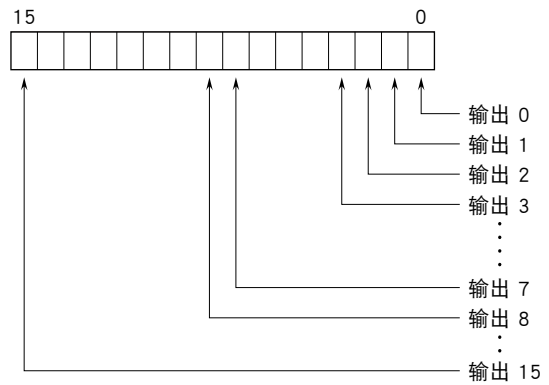
数据位分配

- 接点输入输出

Di 领域

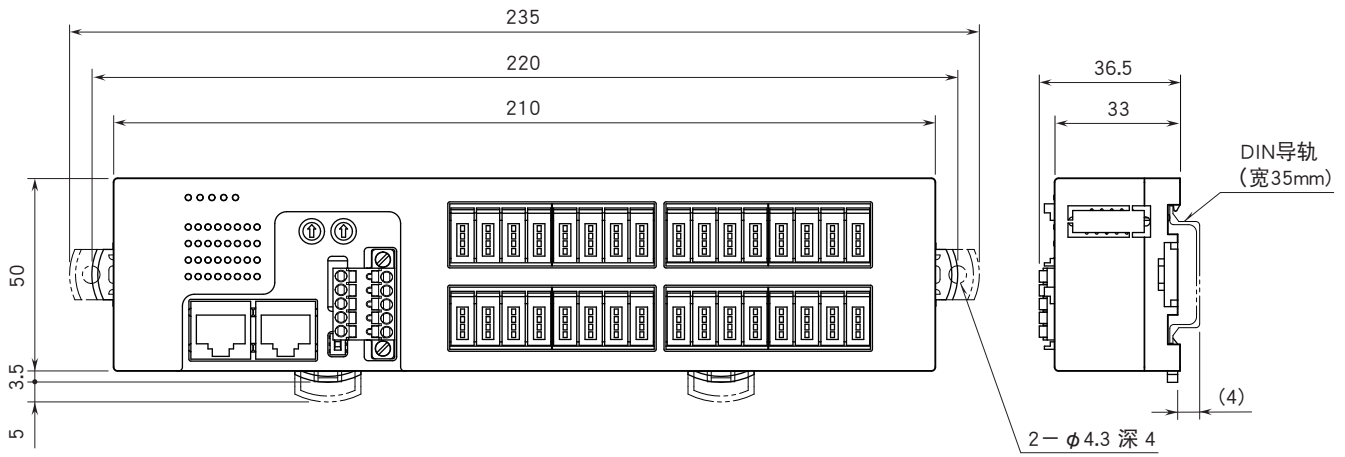


Do 领域

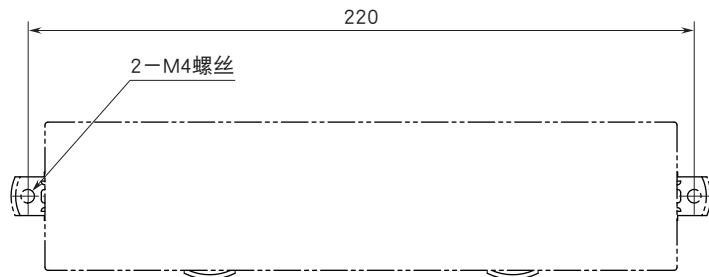


0: OFF
1: ON

外形尺寸图 (单位: mm)



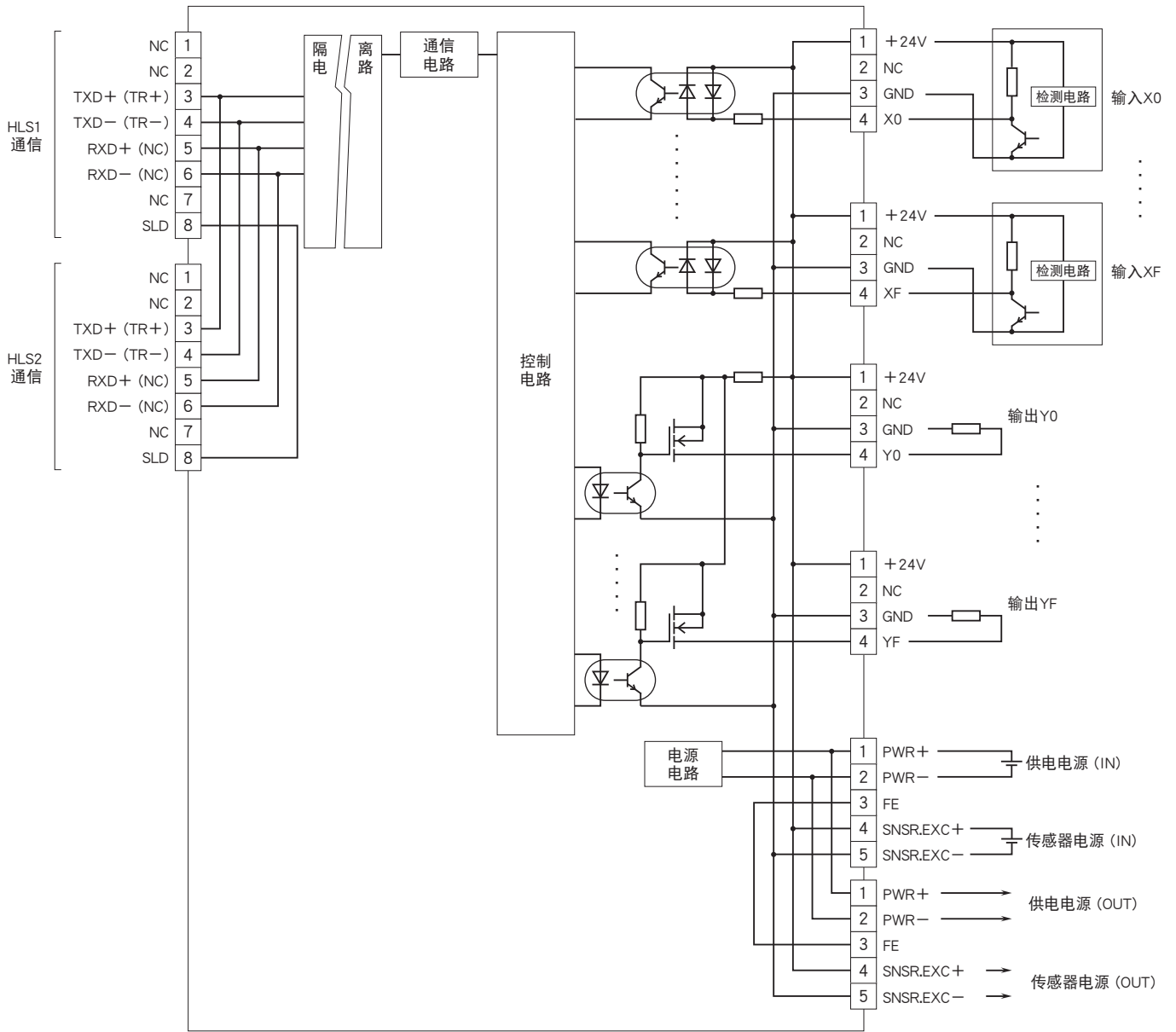
安装尺寸图 (单位: mm)



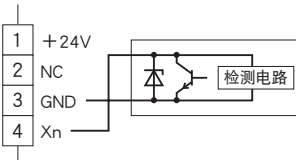
简易电路图·端子接线图

为了保持EMC（电磁兼容指令）性能，请将FE端子进行接地。

注）FE端子不是保护接地端子（Protective Conductor Terminal）。



●2线制传感器时



会有无预先通知而修改记载内容的情况。