

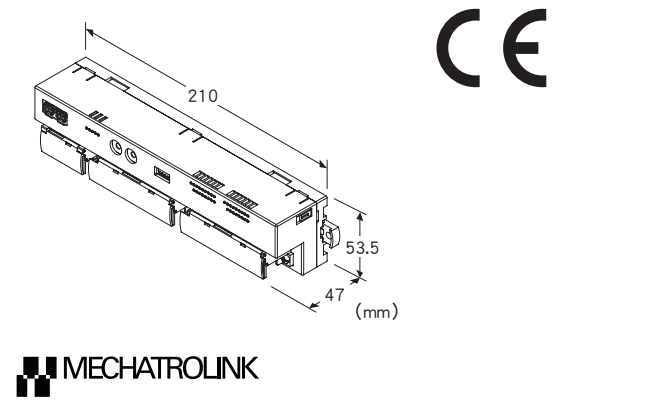
## 远程 I/O R7K4F 系列

### 少点数 I/O 模块

(MECHATROLINK-III用、NPN/PNP 接点32点输入、外部输入电源12V、螺丝端子盘)

主要的功能与特长

●用于MECHATROLINK-III的 NPN/PNP 接点32点输入的少点数I/O模块



机型: R7K4FML3 - 6 - DA32 - 1 - R①

### 订货时的指定事项

- 机型: R7K4FML3 - 6 - DA32 - 1 - R①
- ①在下列代码中选择。
- (例如: R7K4FML3 - 6 - DA32 - 1 - R/Q)
- 选配规格 (例如: /C01/SET)

### 端子盘

- 6: 电源: 螺丝端子盘
- 通信: MECHATROLINK-III 专用连接器
- 输入输出: 螺丝端子盘

### 类型

DA32 - 1: NPN/PNP 接点32点输入模块 (外部输入电源12V)

### 供电电源

- ◆直流电源
- R: 24V DC (允许电压范围为24V±10%、纹波系数为10%p-p以下)

### ①附加代码

- ◆选配规格
- 未填写: 无选配规格
- /Q: 选配规格 (请从选配规格之项另行选择)

### 选配规格 (可指定多项)

- ◆涂层 (详细内容请参照公司网页)
- /C01: 硅涂层
- /C02: 聚氨酯涂层
- /C03: 橡胶涂层
- ◆出厂时的设定
- /SET: 按照订购表格 (No: ESU-7773-DA32) 设定

### 机器规格

连接方式

- MECHATROLINK-III: MECHATROLINK-III专用电连接器
- 供电电源、输入信号: M3螺丝2块端子盘连接 (紧固扭矩为 0.5N·m)

压接端子: 请参照「推荐压接端子」图

- 推荐厂家: Japan Solderless Terminal MFG.Co.Ltd 或 Nichifu Co.,Ltd
- 适用电缆线: 0.25 ~ 1.65mm<sup>2</sup> (AWG 22 ~ 16)

端子螺丝材质: 铁表面镀镍

机壳材质: 灰色耐燃性树脂

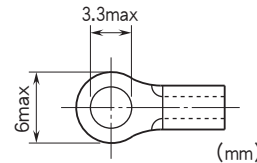
隔离: 输入 - MECHATROLINK · FE - 供电电源间

状态显示灯: 用PWR、ERR、CON、LNK1、LNK2显示状态 (详细内容请参照使用说明书)

接点输入状态显示灯: ON时亮绿色灯

读取周期的设定: 1ms以下、5ms以下、10ms以下、20ms以下、50ms以下、70ms以下、100ms以下、200ms以下 (用前端的DIP开关设定、出厂时设定为10ms以下)

■推荐压接端子



### MECHATROLINK-III 规格

- 传输速度: 100Mbps
- 传输距离: 最远6300m
- 站间距离: 最远100m
- 传输电缆线: MECHATROLINK 专用电缆线 (请使用Yaskawa Controls Co.,Ltd. 生产的, 机型为JEPMC-W6013-□-E的产品)
- 连接器: TE Connectivity 生产的工业 mini I/O 连接器
- 连接从站数: 最多62站 (可连接的最多从站数会因所使用的主机而不同, 请通过主机的使用说明书进行确认)
- 传输周期: 125μs、250μs、500μs、1~64ms (设定刻度为 1ms)
- 通信周期: 125μs ~ 64ms
- 文件: 标准I/O文件 (循环通信模式时)、事件驱动通信ID情报获取文件 (事件驱动通信模式时)
- 传输字节数: 16字节
- 站地址设定: 03H ~ EFH (用旋转开关设定)
- 循环通信模式: 支持循环通信
- 事件驱动通信模式: 支持事件驱动通信

其他从站监控功能: 无

## 输入规格

公共端: 正/负公共端 (NPN/PNP)、32点/公共端  
 可同时接通的输入点数: 无限制 (12V DC时)  
 额定输入电压: 12V DC±10%、纹波系数为5%p-p以下  
 ON电压/ON电流: 7.5V DC以上 (入力端子とCOM間)  
 /3.5mA以上  
 OFF电压/OFF电流: 3V DC以下 (入力端子とCOM間)  
 /1mA以下  
 输入电流: 5.5mA以下/点 (12V DC时)  
 输入电阻: 约2.2kΩ  
 ON延迟时间: 0.2ms以下  
 OFF延迟时间: 0.5ms以下

## 设置规格

消耗电流  
 · 直流电源 (24V DC供电时): 100mA以下  
 使用温度范围: -10~+55°C  
 存放温度范围: -20~+65°C  
 使用湿度范围: 30~90%RH (无冷凝)  
 使用大气条件: 无腐蚀性气体和严重尘埃  
 安装: 壁面安装或DIN 导轨安装 (35mm导轨)  
 重量: 约330g

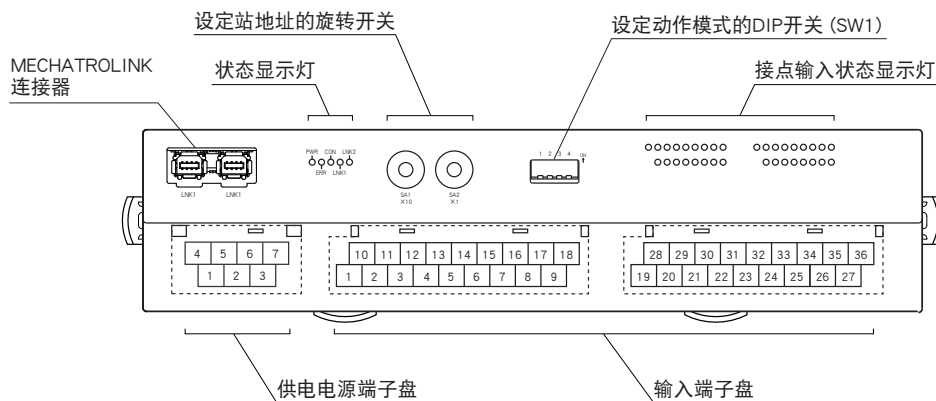
## 性能

绝缘电阻: 100MΩ以上/500V DC  
 隔离强度: 输入 - MECHATROLINK · FE - 供电电源间  
 1500V AC 1分钟

## 适用标准

EU指令:  
 电磁兼容指令 (EMC指令)  
 EMI EN 61000-6-4  
 EMS EN 61000-6-2  
 RoHS指令

## 面板图



## 端子排列

### ■输入端子的排列

10	11	12	13	14	15	16	17	18
COM	X1	X3	X5	X7	X9	X11	X13	X15
1	2	3	4	5	6	7	8	9
COM	X0	X2	X4	X6	X8	X10	X12	X14

28	29	30	31	32	33	34	35	36
COM	X17	X19	X21	X23	X25	X27	X29	X31
19	20	21	22	23	24	25	26	27
COM	X16	X18	X20	X22	X24	X26	X28	X30

端子编号	信号名称	功能	端子编号	信号名称	功能
1	COM	公共端	10	COM	公共端
2	X0	输入 0	11	X1	输入 1
3	X2	输入 2	12	X3	输入 3
4	X4	输入 4	13	X5	输入 5
5	X6	输入 6	14	X7	输入 7
6	X8	输入 8	15	X9	输入 9
7	X10	输入 10	16	X11	输入 11
8	X12	输入 12	17	X13	输入 13
9	X14	输入 14	18	X15	输入 15

端子编号	信号名称	功能	端子编号	信号名称	功能
19	COM	公共端	28	COM	公共端
20	X16	输入 16	29	X17	输入 17
21	X18	输入 18	30	X19	输入 19
22	X20	输入 20	31	X21	输入 21
23	X22	输入 22	32	X23	输入 23
24	X24	输入 24	33	X25	输入 25
25	X26	输入 26	34	X27	输入 27
26	X28	输入 28	35	X29	输入 29
27	X30	输入 30	36	X31	输入 31

### ■供电电源端子的排列

4	5	6	7
NC	NC	+24V	0V
1	2	3	
NC	NC	FE	

- ①NC —
- ②NC —
- ③FE 功能接地
- ④NC —
- ⑤NC —
- ⑥+24V 供电电源 (24V DC)
- ⑦0V 供电电源 (0V)

## MECHATROLINK 架构命令参数

本产品所对应的命令如下所示。

文件	命令名称	命令 (16 进制)	内容
共同命令	NOP	00H	无效
	ID_RD	03H	读出产品信息
	CONFIG	04H	设定参数
	ALM_RD	05H	读出错误信息
	ALM_CLR	06H	清除错误信息
	CONNECT	0EH	开始与主机的通信
	DISCONNECT	0FH	停止与主机的通信
标准 I/O 文件	DATA_RWA	20H	输入输出数据的传输

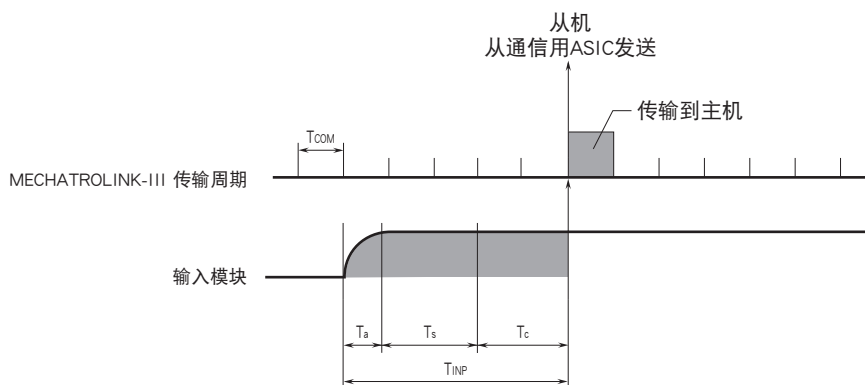
## 响应时间

接点输入模块的响应时间是指，从模块接收到输入信号，到模块的通信ASIC送出输入数据的时间。

$T_{COM}$ : 在主机设定的MECHATROLINK-III传输周期  
 MECHATROLINK-III的传输周期取决于系统构成与设定。

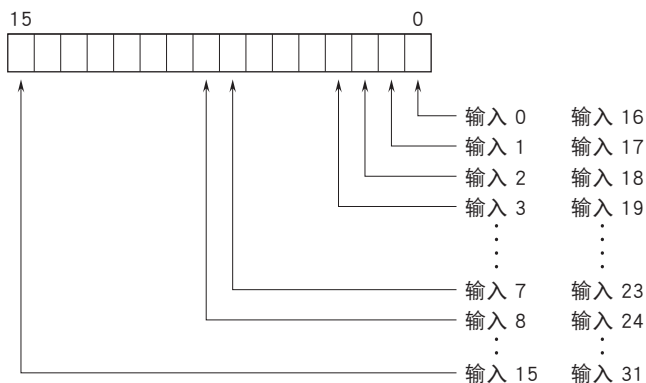
$T_{INP}$ : 输入模块的响应时间  $\leq$  输入电路的延迟时间 ( $T_a$ 、ON延迟时间或OFF延迟时间) + 读取周期 ( $T_s$ ) + 输入内部处理延迟时间 ( $T_c$ 、2次传输周期)

例) 读取周期: 1ms、MECHATROLINK-III传输周期: 0.125ms、接点「ON」输入时  
 输入模块的响应时间 ( $T_{INP}$ ): 输入电路的延迟时间 (0.2ms) + 读取周期 (1ms) + 输入内部处理延迟时间 ( $0.125ms \times 2$ )  
 = 1.45 [ms]



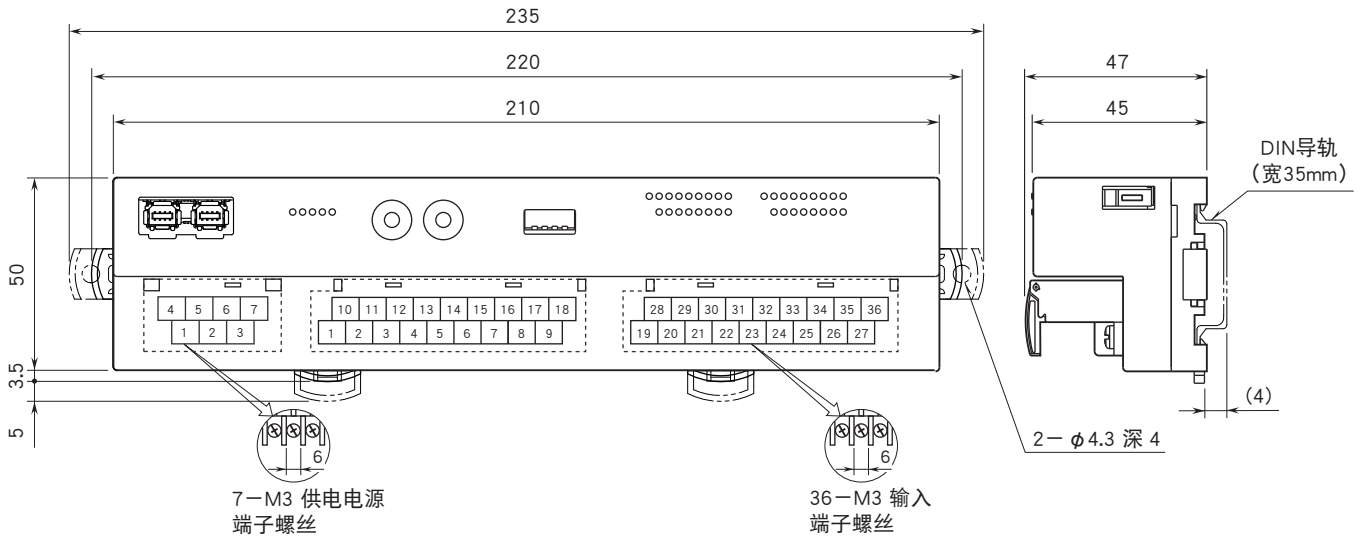
## 数据位分配

■ 接点输入

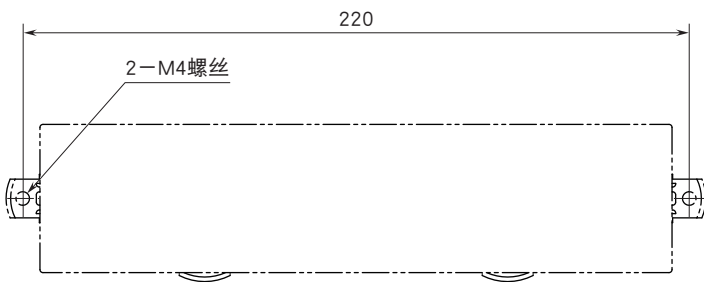


0: OFF 1: ON

## 外形尺寸图 (单位: mm) · 端子编号图



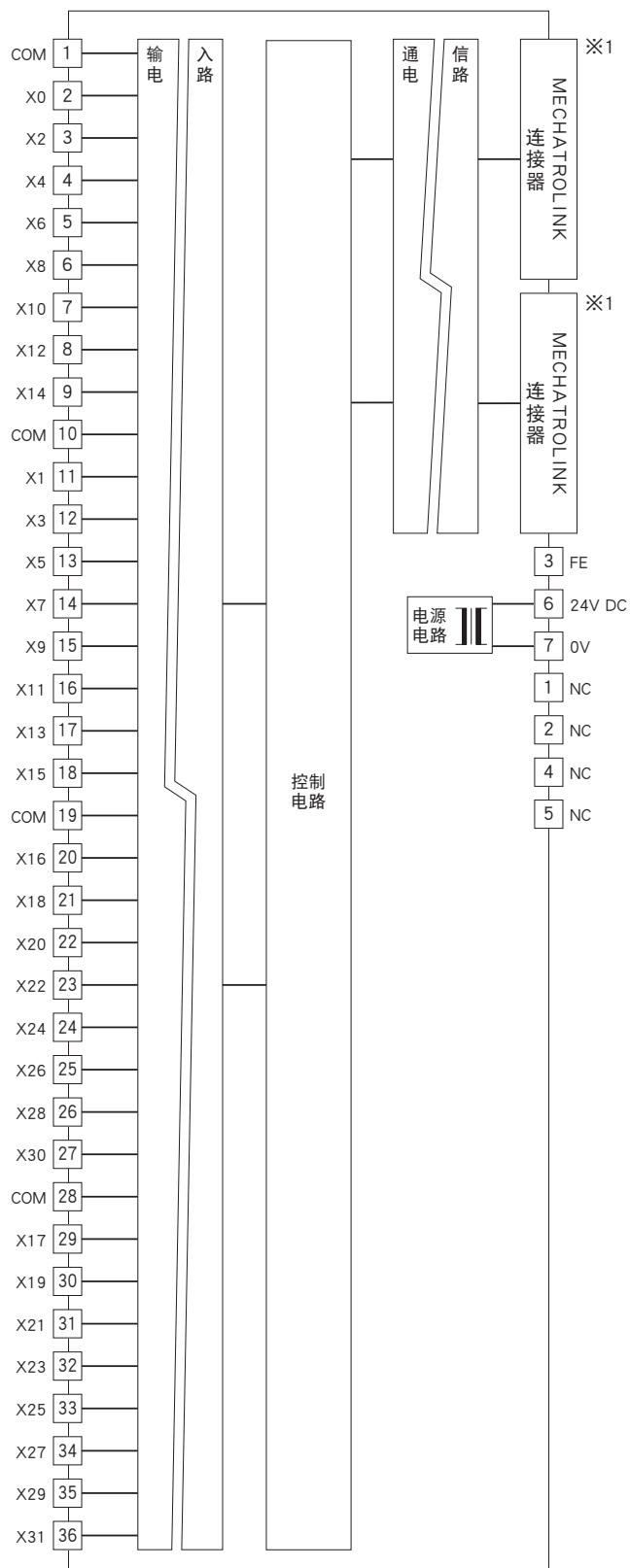
## 安装尺寸图 (单位: mm)



## 简易电路图·端子接线图

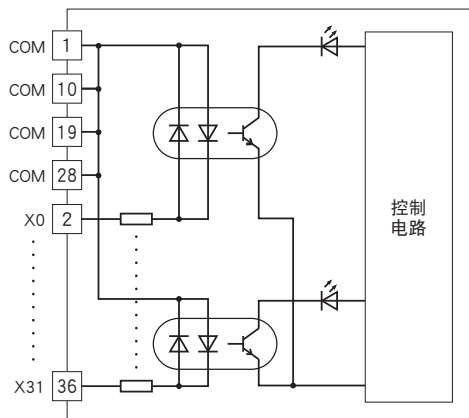
为了保持EMC（电磁兼容指令）性能，请将FE端子进行接地。

注）FE端子不是保护接地端子（Protective Conductor Terminal）。

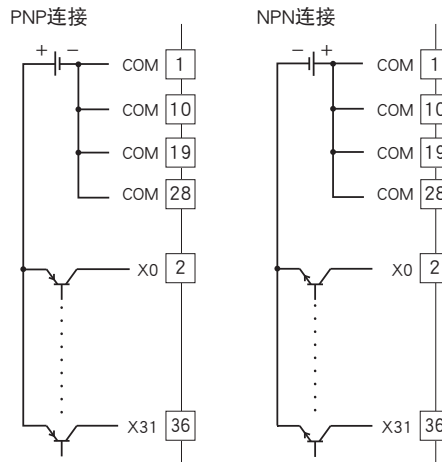


※1、MECHATROLINK连接器是内部连接，因此通信电缆线可连接在任一处。

### ■输入电路



### ■输入连接例





会有无预先通知而修改记载内容的情况。