

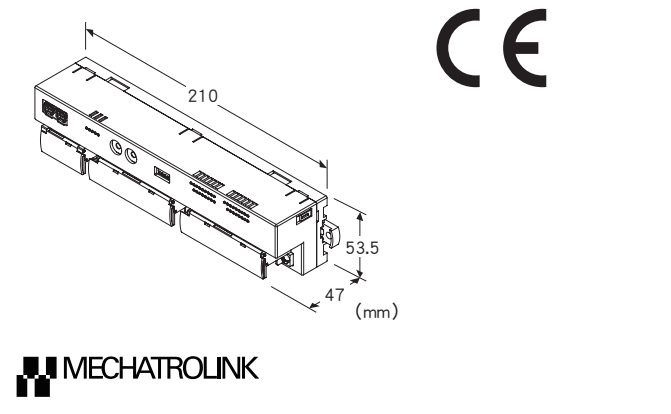
## 远程 I/O R7K4F 系列

### 少点数 I/O 模块

(MECHATROLINK-III用、PNP 晶体管32点输出、外部输出电源24V、螺丝端子盘)

主要的功能与特长

●用于MECHATROLINK-III的 PNP 晶体管32点输出的少点数 I/O模块



### 机型: R7K4FML3 - 6 - DC32B - R①

#### 订货时的指定事项

- 机型: R7K4FML3 - 6 - DC32B - R①
- ①在下列代码中选择。
- (例如: R7K4FML3 - 6 - DC32B - R/Q)
- 选配规格 (例如: /C01/SET)

#### 端子盘

- 6: 电源: 螺丝端子盘
- 通信: MECHATROLINK-III 专用连接器
- 输入输出: 螺丝端子盘

#### 类型

DC32B: PNP 晶体管32点输出模块 (外部输出电源24V)

#### 供电电源

- ◆直流电源
- R: 24V DC (允许电压范围为24V±10%、纹波系数为10%p-p以下)

#### ①附加代码

- ◆选配规格
- 未填写: 无选配规格
- /Q: 选配规格 (请从选配规格之项另行选择)

#### 选配规格 (可指定多项)

- ◆涂层 (详细内容请参照公司网页)
- /C01: 硅涂层
- /C02: 聚氨酯涂层
- /C03: 橡胶涂层
- ◆出厂时的设定
- /SET: 按照订购表格 (No: ESU-7773-DC32) 设定

#### 机器规格

连接方式

- MECHATROLINK-III: MECHATROLINK-III专用连接器
- 供电电源、输出信号: M3螺丝2块端子盘连接 (紧固扭矩为 0.5N·m)

压接端子: 请参照「推荐压接端子」图

- 推荐厂家: Japan Solderless Terminal MFG.Co.Ltd 或 Nichifu Co.,Ltd
- 适用电缆线: 0.25 ~ 1.65mm<sup>2</sup> (AWG 22 ~ 16)

端子螺丝材质: 铁表面镀镍

机壳材质: 灰色耐燃性树脂

隔离: 输出 - MECHATROLINK · FE - 供电电源间

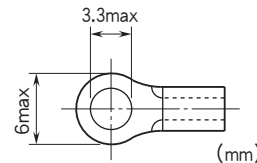
通信断开时的输出设定: 保持输出、输出清零

(用前端DIP开关设定、出厂时的设定: 保持输出)

状态显示灯: 用PWR、ERR、CON、LNK1、LNK2显示状态 (详细内容请参照使用说明书)

接点输出状态显示灯: ON时亮绿色灯

■推荐压接端子



#### MECHATROLINK-III 规格

- 传输速度: 100Mbps
- 传输距离: 最远6300m
- 站间距离: 最远100m
- 传输电缆线: MECHATROLINK 专用电缆线 (请使用Yaskawa Controls Co.,Ltd. 生产的, 机型为JEPMC-W6013-□-E的产品)
- 连接器: TE Connectivity 生产的工业 mini I/O 连接器
- 连接从站数: 最多62站 (可连接的最多从站数会因所使用的主机而不同, 请通过主机的使用说明书进行确认)
- 传输周期: 125μs、250μs、500μs、1~64ms (设定刻度为 1ms)
- 通信周期: 125μs ~ 64ms
- 文件: 标准I/O文件 (循环通信模式时)、事件驱动通信ID情报获取文件 (事件驱动通信模式时)
- 传输字节数: 16字节
- 站地址设定: 03H ~ EFH (用旋转开关设定)
- 循环通信模式: 支持循环通信
- 事件驱动通信模式: 支持事件驱动通信
- 其他从站监控功能: 无

## 输出规格

公共端: 负公共端 (PNP)、32点/公共端  
 可同时接通的输出点数: 无限制 (24V DC 时)  
 额定负载电压: 24V DC±10%、纹波系数为5%p-p以下  
 额定输出电流: 0.1A/点、3.2A (2个端子的总和)/公共端  
 残留电压: 1.2V以下  
 漏电流: 0.1mA以下  
 ON延迟时间: 0.2ms以下  
 OFF延迟时间: 0.5ms以下  
 过载电流保护功能: 检测出过载电流时限制电流值  
 过热保护功能: 检测出过热时切断输出  
 (连接感应负载 (螺线管等) 时, 请并列连接二极管与负载。)

## 设置规格

消耗电流  
 · 直流电源 (24V DC供电时): 110mA以下  
 使用温度范围: -10~+55°C  
 存放温度范围: -20~+65°C  
 使用湿度范围: 30~90%RH (无冷凝)  
 使用大气条件: 无腐蚀性气体和严重尘埃  
 安装: 壁面安装或DIN 导轨安装 (35mm导轨)  
 重量: 约330g

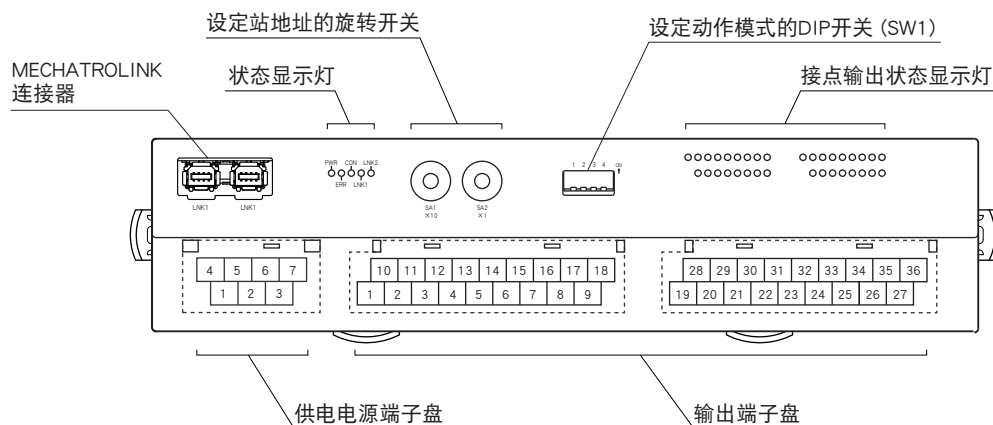
## 性能

绝缘电阻: 100MΩ以上/500V DC  
 隔离强度: 输出 - MECHATROLINK · FE - 供电电源间  
 1500V AC 1分钟

## 适用标准

EU指令:  
 电磁兼容指令 (EMC指令)  
 EMI EN 61000-6-4  
 EMS EN 61000-6-2  
 RoHS指令

## 面板图



## 端子排列

### ■输出端子的排列

10	11	12	13	14	15	16	17	18
V+	Y1	Y3	Y5	Y7	Y9	Y11	Y13	Y15
1	2	3	4	5	6	7	8	9
V-	Y0	Y2	Y4	Y6	Y8	Y10	Y12	Y14

28	29	30	31	32	33	34	35	36
V+	Y17	Y19	Y21	Y23	Y25	Y27	Y29	Y31
19	20	21	22	23	24	25	26	27
V-	Y16	Y18	Y20	Y22	Y24	Y26	Y28	Y30

端子编号	信号名称	功能	端子编号	信号名称	功能
1	V-	输出公共端	10	V+	输出电源
2	Y0	输出 0	11	Y1	输出 1
3	Y2	输出 2	12	Y3	输出 3
4	Y4	输出 4	13	Y5	输出 5
5	Y6	输出 6	14	Y7	输出 7
6	Y8	输出 8	15	Y9	输出 9
7	Y10	输出 10	16	Y11	输出 11
8	Y12	输出 12	17	Y13	输出 13
9	Y14	输出 14	18	Y15	输出 15

端子编号	信号名称	功能	端子编号	信号名称	功能
19	V-	输出公共端	28	V+	输出电源
20	Y16	输出 16	29	Y17	输出 17
21	Y18	输出 18	30	Y19	输出 19
22	Y20	输出 20	31	Y21	输出 21
23	Y22	输出 22	32	Y23	输出 23
24	Y24	输出 24	33	Y25	输出 25
25	Y26	输出 26	34	Y27	输出 27
26	Y28	输出 28	35	Y29	输出 29
27	Y30	输出 30	36	Y31	输出 31

### ■供电电源端子的排列

4	5	6	7
NC	NC	+24V	0V
1	2	3	
NC	NC	FE	

- ①NC —
- ②NC —
- ③FE 功能接地
- ④NC —
- ⑤NC —
- ⑥+24V 供电电源 (24V DC)
- ⑦0V 供电电源 (0V)

## MECHATROLINK 架构命令参数

本产品所对应的命令如下所示。

文件	命令名称	命令 (16 进制)	内容
共同命令	NOP	00H	无效
	ID_RD	03H	读出产品信息
	CONFIG	04H	设定参数
	ALM_RD	05H	读出错误信息
	ALM_CLR	06H	清除错误信息
	CONNECT	0EH	开始与主机的通信
	DISCONNECT	0FH	停止与主机的通信
标准 I/O 文件	DATA_RWA	20H	输入输出数据的传输

## 响应时间

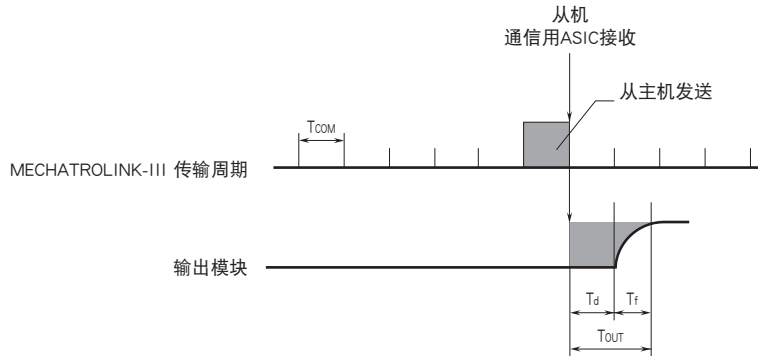
接点输出模块的响应时间是指，从模块的通信ASIC接收到输出数据，到模块输出信号的时间。

$T_{COM}$ : 在主机设定的MECHATROLINK-III传输周期  
 MECHATROLINK-III的传输周期取决于系统构成与设定。

$T_{OUT}$ : 输出模块的响应时间  $\leq$  输出内部处理延迟时间 ( $T_d$ 、模块可处理的1次最小传输周期) + 输出电路的延迟时间 ( $T_f$ 、ON延迟时间或OFF延迟时间)

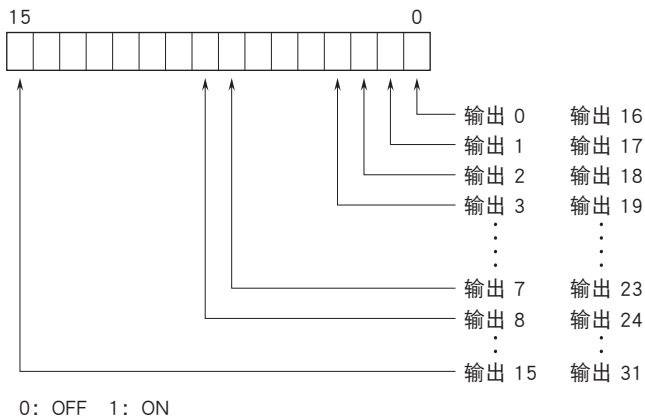
例) MECHATROLINK-III传输周期: 0.5ms、接点「OFF」输出时

输出模块的响应时间 ( $T_{OUT}$ ): 输出内部处理延迟时间 (0.125ms) + 输出电路的延迟时间 (0.5ms) = 0.625 [ms]

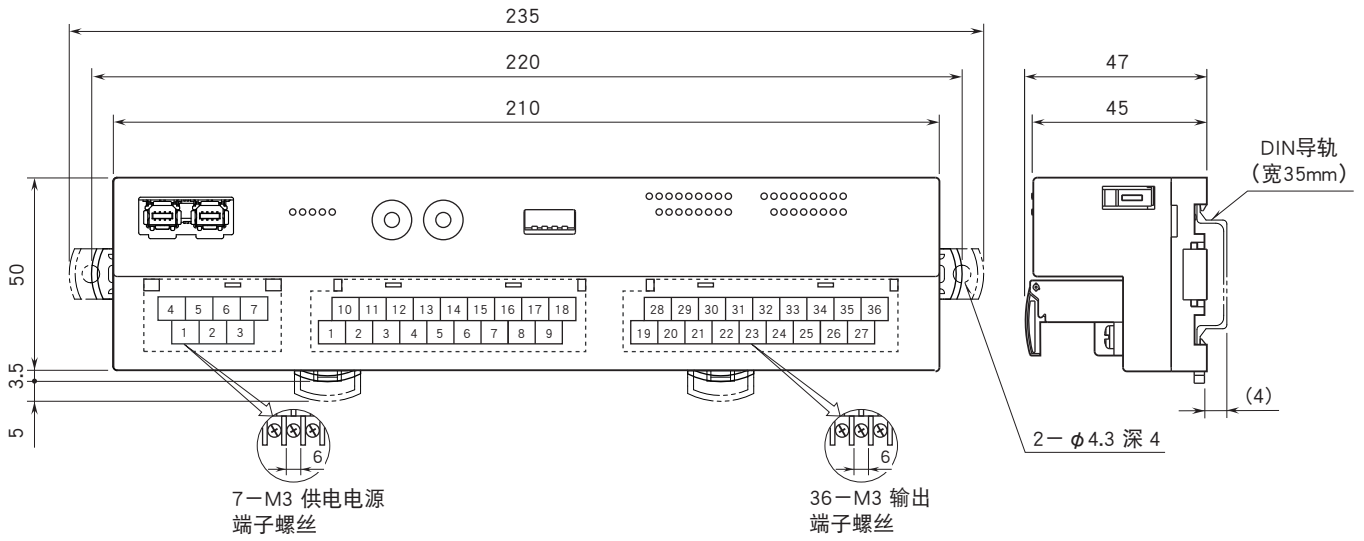


## 数据位分配

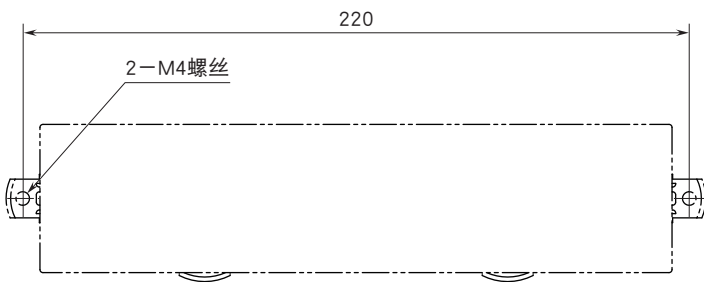
### ■接点输出



外形尺寸图 (单位: mm) · 端子编号图



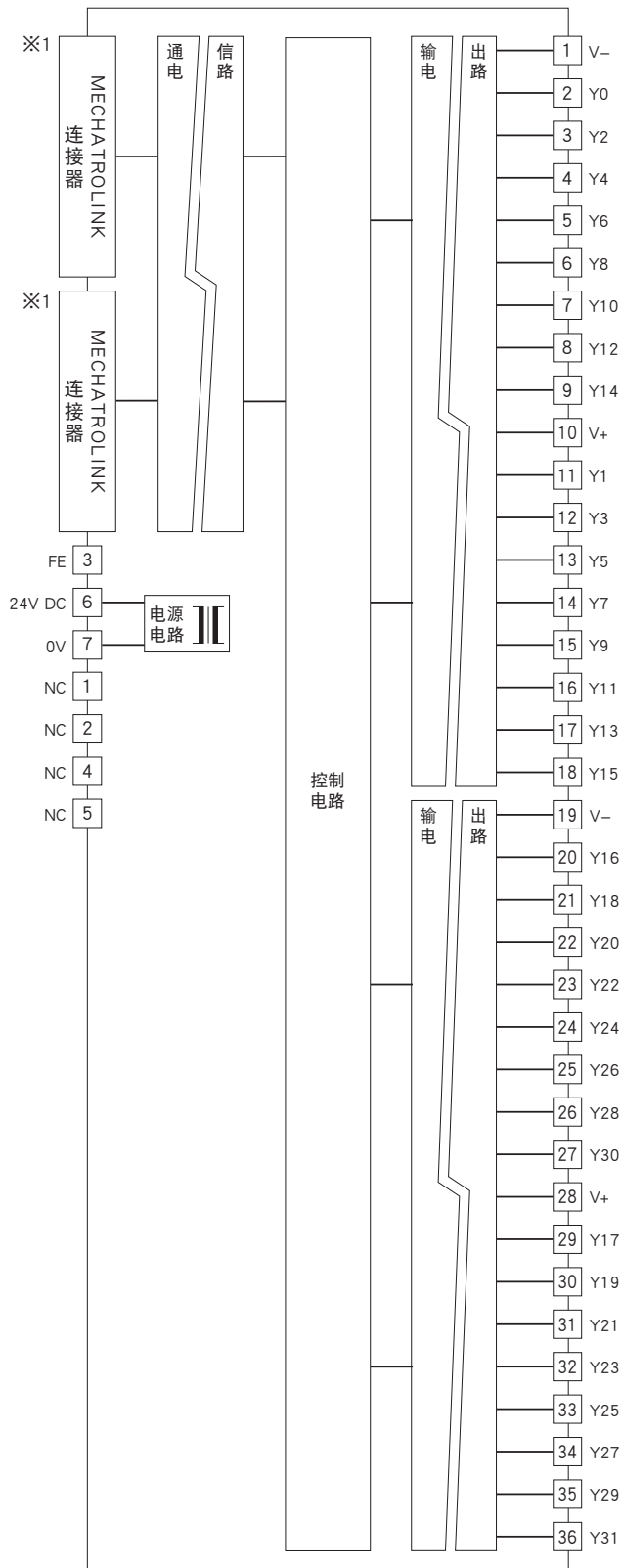
安装尺寸图 (单位: mm)



## 简易电路图·端子接线图

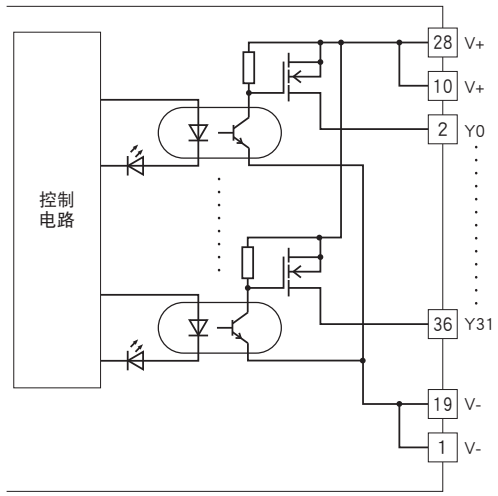
为了保持EMC (电磁兼容指令) 性能, 请将FE端子进行接地。

注) FE端子不是保护接地端子 (Protective Conductor Terminal) 。

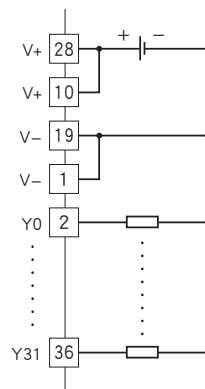


※1、MECHATROLINK连接器是内部连接, 因此通信电缆线可连接在任一处。

### ■输出电路



### ■输出连接例





会有无预先通知而修改记载内容的情况。