

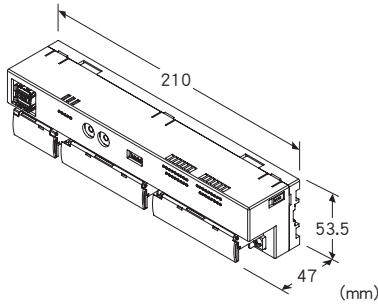
远程 I/O R7K4F 系列

少点数 I/O 模块

(MECHATROLINK- I /- II 用、NPN 晶体管32点输出、螺丝端子盘)

主要的功能与特长

●用于MECHATROLINK- I /- II 的 NPN 晶体管32点输出的少点数I/O模块



MECHATROLINK

机型: R7K4FML - 6 - DC32A - R①

订货时的指定事项

- 机型: R7K4FML - 6 - DC32A - R①
- ①在下列代码中选择。
(例如: R7K4FML - 6 - DC32A - R/Q)
- 选配规格 (例如: /C01)

端子盘

- 6: 电源: 螺丝端子盘
- 通信: MECHATROLINK- I /- II 专用连接器
- 输入输出: 螺丝端子盘

类型

DC32A: NPN 晶体管32点输出模块

供电电源

- ◆直流电源
- R: 24V DC (允许电压范围为24V±10%、纹波系数为10%p以下)

①附加代码

- ◆选配规格
- 未填写: 无选配规格
- /Q: 选配规格 (请从选配规格之项另行选择)

选配规格

- ◆涂层 (详细内容请参照公司网页)
- /C01: 硅涂层
- /C02: 聚氨酯涂层
- /C03: 橡胶涂层

机器规格

连接方式

- MECHATROLINK: MECHATROLINK- I /- II 专用连接器
- 供电电源、输出信号: M3螺丝2块端子盘连接 (紧固扭矩为 0.5N·m)

压接端子: 请参照「推荐压接端子」图

- 推荐厂家: Japan Solderless Terminal MFG.Co.Ltd 或 Nichifu Co.,Ltd
- 适用电缆线: 0.25 ~ 1.65mm² (AWG 22 ~ 16)

端子螺丝材质: 铁表面镀镍

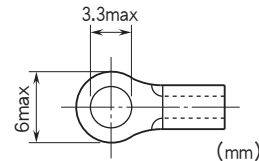
机壳材质: 灰色耐燃性树脂

隔离: 输出 - MECHATROLINK · FE - 供电电源间

状态显示灯: 用 PWR、ERR、SD、RD 显示状态 (详细内容请参照使用说明书)

接点输出状态显示灯: ON时亮绿色灯

■推荐压接端子



MECHATROLINK 规格

MECHATROLINK模式设定: 用DIP开关设定MECHATROLINK - I 或 MECHATROLINK - II 以及传输字节数。

(出厂时设定为MECHATROLINK - II、32字节模式)

(详细内容请参照使用说明书。)

站地址设定: 60H ~ 7FH (用旋转开关设定、出厂时设定为 61H) (详细内容请参照使用说明书。)

■MECHATROLINK - I

传输速度: 4Mbps

传输距离: 最远50m

站间距离: 最近30cm

传输电缆线: MECHATROLINK 专用电缆线 (请使用 Yaskawa Controls Co.,Ltd生产的, 机型为JEPMC-W6003-□-E的产品)

连接从站数: 最多15站 (可连接的最多从站数会因所使用的主机而不同, 请通过主机的使用说明书进行确认)

传输周期: 2ms (固定)

数据长: 17字节

■MECHATROLINK - II

传输速度: 10Mbps

传输距离: 最远50m

站间距离: 最近50cm

传输电缆线: MECHATROLINK 专用电缆线 (请使用 Yaskawa Controls Co.,Ltd生产的, 机型为JEPMC-W6003-□-E的产品)
连接站数: 最多30站 (可连接的最多站数会因所使用的主机而不同, 请通过主机的使用说明书进行确认)
传输周期: 0.25ms、0.5ms、1ms、1.5ms、2ms、4ms、8ms
数据长: 可选择17字节或32字节 (网络内不能兼容)

输出规格

公共端: 负公共端 (NPN)、32点/公共端
可同时接通的输出点数: 无限制 (24V DC 时)
额定负载电压: 24V DC \pm 10%、纹波系数为5%p以下
额定输出电流: 0.1A/点、3.2A (2个端子的总和)/公共端
残留电压: 1.2V以下
漏电流: 0.1mA以下
ON延迟时间: 0.2ms以下
OFF延迟时间: 0.5ms以下
过载电流保护功能: 检测出过载电流时限制电流值
过热保护功能: 检测出过热时切断输出
(连接感应负载 (螺线管等) 时, 请并列连接二极管与负载。)

设置规格

消耗电流
· 直流电源: 约60mA
使用温度范围: 0~55°C
存放温度范围: -20~+65°C
使用湿度范围: 30~90%RH (无冷凝)
使用大气条件: 无腐蚀性气体和严重尘埃
安装: 壁面安装或DIN 导轨安装 (35mm导轨)
重量: 约330g

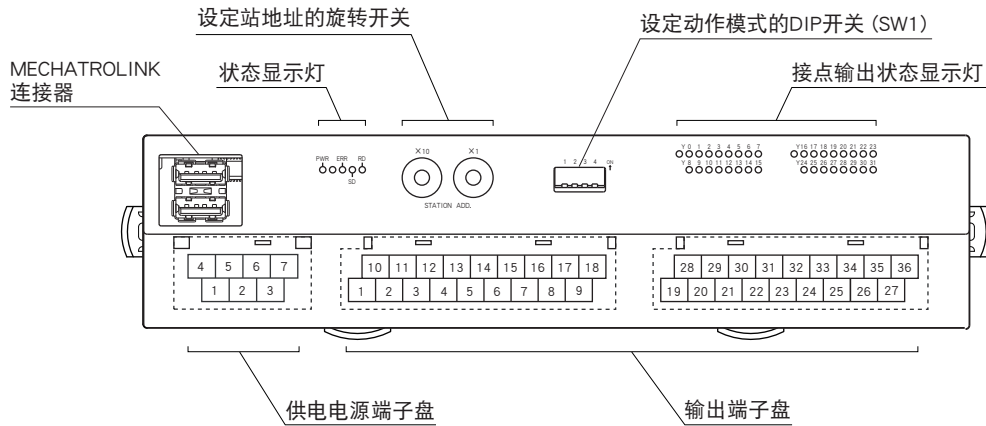
性能

绝缘电阻: 100M Ω 以上/500V DC
隔离强度:
输出 - 供电电源间 1500V AC 1分钟
MECHATROLINK · FE - 输出 · 供电电源间
500V AC 1分钟

适用标准

EU指令:
电磁兼容指令 (EMC指令)
EMI EN 61000-6-4
EMS EN 61000-6-2
RoHS指令

面板图



端子排列

■输出端子的排列

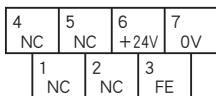
10	11	12	13	14	15	16	17	18
V+	Y1	Y3	Y5	Y7	Y9	Y11	Y13	Y15
1	2	3	4	5	6	7	8	9
V-	Y0	Y2	Y4	Y6	Y8	Y10	Y12	Y14

28	29	30	31	32	33	34	35	36
V+	Y17	Y19	Y21	Y23	Y25	Y27	Y29	Y31
19	20	21	22	23	24	25	26	27
V-	Y16	Y18	Y20	Y22	Y24	Y26	Y28	Y30

端子编号	信号名称	功能	端子编号	信号名称	功能
1	V-	输出公共端	10	V+	输出电源
2	Y0	输出 0	11	Y1	输出 1
3	Y2	输出 2	12	Y3	输出 3
4	Y4	输出 4	13	Y5	输出 5
5	Y6	输出 6	14	Y7	输出 7
6	Y8	输出 8	15	Y9	输出 9
7	Y10	输出 10	16	Y11	输出 11
8	Y12	输出 12	17	Y13	输出 13
9	Y14	输出 14	18	Y15	输出 15

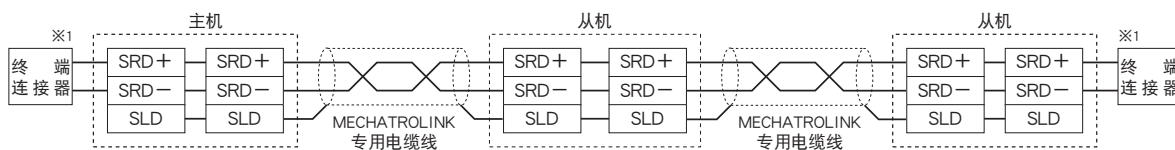
端子编号	信号名称	功能	端子编号	信号名称	功能
19	V-	输出公共端	28	V+	输出电源
20	Y16	输出 16	29	Y17	输出 17
21	Y18	输出 18	30	Y19	输出 19
22	Y20	输出 20	31	Y21	输出 21
23	Y22	输出 22	32	Y23	输出 23
24	Y24	输出 24	33	Y25	输出 25
25	Y26	输出 26	34	Y27	输出 27
26	Y28	输出 28	35	Y29	输出 29
27	Y30	输出 30	36	Y31	输出 31

■供电电源的布线



- ①NC —
- ②NC —
- ③FE 功能接地
- ④NC —
- ⑤NC —
- ⑥+24V 供电电源 (24V DC)
- ⑦0V 供电电源 (0V)

■MECHATROLINK的布线



※1、设置在两端的模块必须连接MECHATROLINK专用的终端连接器。
终端连接器要使用 Yaskawa Controls Co.,Ltd 生产的产品 (机型: JEPMC-W6022)。
有的主机内部备有终端连接器, 请通过使用说明书进行确认。

MECHATROLINK 架构命令参数

R7K4FML (简单 I/O 类型) 无需处理器, 只用硬件与 I/O 服务器进行通信, 因此 R7K4FML 的通信为无连接通信。而且无应用层, 在数据链路层交换 I/O 数据。

■ MECHATROLINK 数据链路层命令
R7K4FML 所支持的命令有以下 2 种。

● MDS 命令 (04H) 数据格式

字节	命令	响应	说明
0	MDS (04H)	S(0) (90H)	MDS : 读出从站 ID S (0) : 对 MDS 的响应
1	0	ID	
2	0		
3	0	0	All 0
4	0	0	
5	0	0	
6	0	0	
7	0	0	
8	0	0	
9	0	0	
10	0	0	
11	0	0	
12	0	0	
13	0	0	
14	0	0	
15	0	0	
16	0	0	
17	0	0	32 字节模式时, 17 ~ 31 字节为 0。
:	:	:	MECHATROLINK- I 模式、MECHATROLINK- II 的 17 字节模式时,
31	0	0	无 17 ~ 31 字节。

● CDRW 命令 (03H) 数据格式

字节	命令	响应	说明
0	CDRW (03H)	ACK (01H)	CDRW: 链路传送 ACK: 对 CDRW 的肯定响应
1	Out Data : Lowest	In Data : Lowest	Data 的排位 : Little Endian
2			
3			
4			
5			
6			
7			
8			
9			
10			
11			
12			
13			
14			
15			
16	Out Data : Highest	In Data : Highest	
17	(Out Data : Highest)	(In Data : Highest)	MECHATROLINK- I 模式、MECHATROLINK- II 的 17 字节模式时,
:			
31			

数据位分配

■接点输出

Out 0 ~ 31 : 「0」=接点 OFF、 「1」=接点 ON

● 17 字节模式

32 点输出 输出数据 (Out Data)

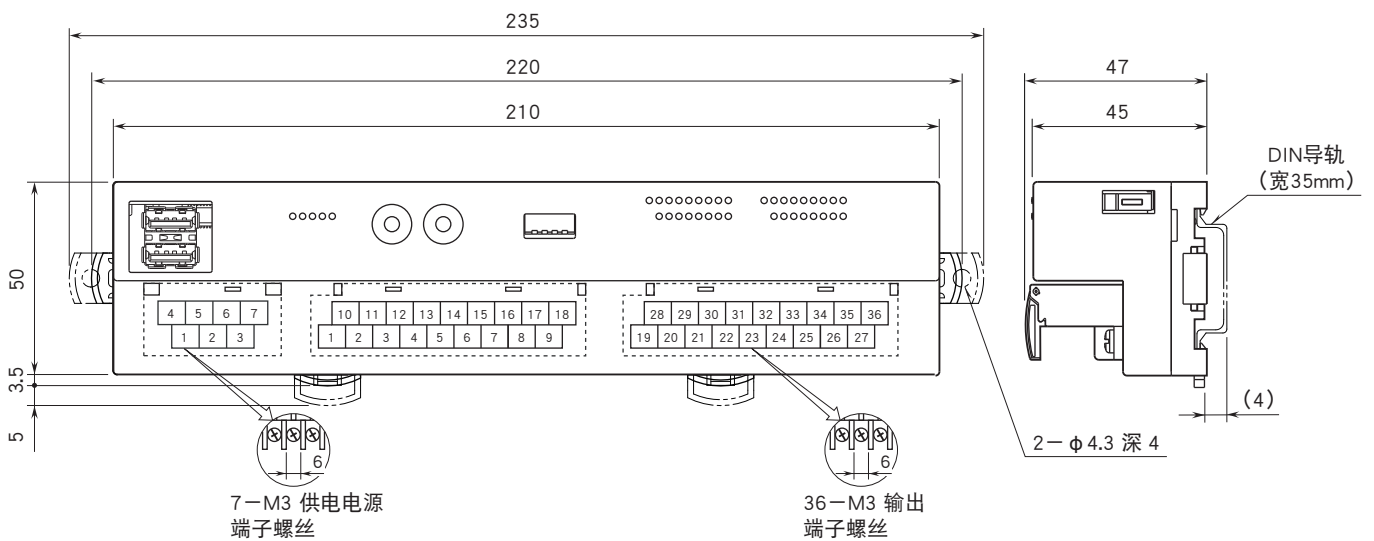
Byte	Bit7	Bit6	Bit5	Bit4	Bit3	Bit2	Bit1	Bit0
1	0	0	0	0	0	0	0	0
2	0	0	0	0	0	0	0	0
3	0	0	0	0	0	0	0	0
4	0	0	0	0	0	0	0	0
5	0	0	0	0	0	0	0	0
⋮	0	0	0	0	0	0	0	0
12	0	0	0	0	0	0	0	0
13	Out7	Out6	Out5	Out4	Out3	Out2	Out1	Out0
14	Out15	Out14	Out13	Out12	Out11	Out10	Out9	Out8
15	Out23	Out22	Out21	Out20	Out19	Out18	Out17	Out16
16	Out31	Out30	Out29	Out28	Out27	Out26	Out25	Out24

● 32 字节模式

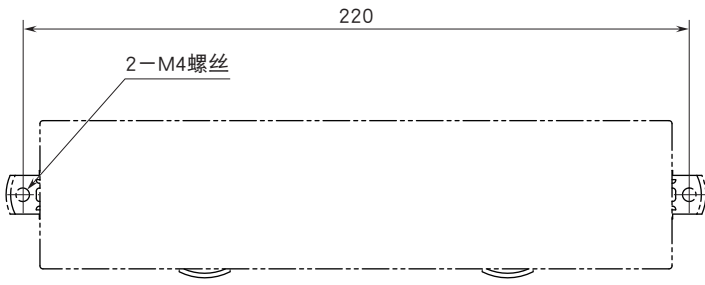
32 点输出 输出数据 (Out Data)

Byte	Bit7	Bit6	Bit5	Bit4	Bit3	Bit2	Bit1	Bit0
1	0	0	0	0	0	0	0	0
2	0	0	0	0	0	0	0	0
3	0	0	0	0	0	0	0	0
4	0	0	0	0	0	0	0	0
5	0	0	0	0	0	0	0	0
⋮	0	0	0	0	0	0	0	0
28	0	0	0	0	0	0	0	0
29	Out7	Out6	Out5	Out4	Out3	Out2	Out1	Out0
30	Out15	Out14	Out13	Out12	Out11	Out10	Out9	Out8
31	Out23	Out22	Out21	Out20	Out19	Out18	Out17	Out16
32	Out31	Out30	Out29	Out28	Out27	Out26	Out25	Out24

外形尺寸图 (单位: mm) · 端子编号图



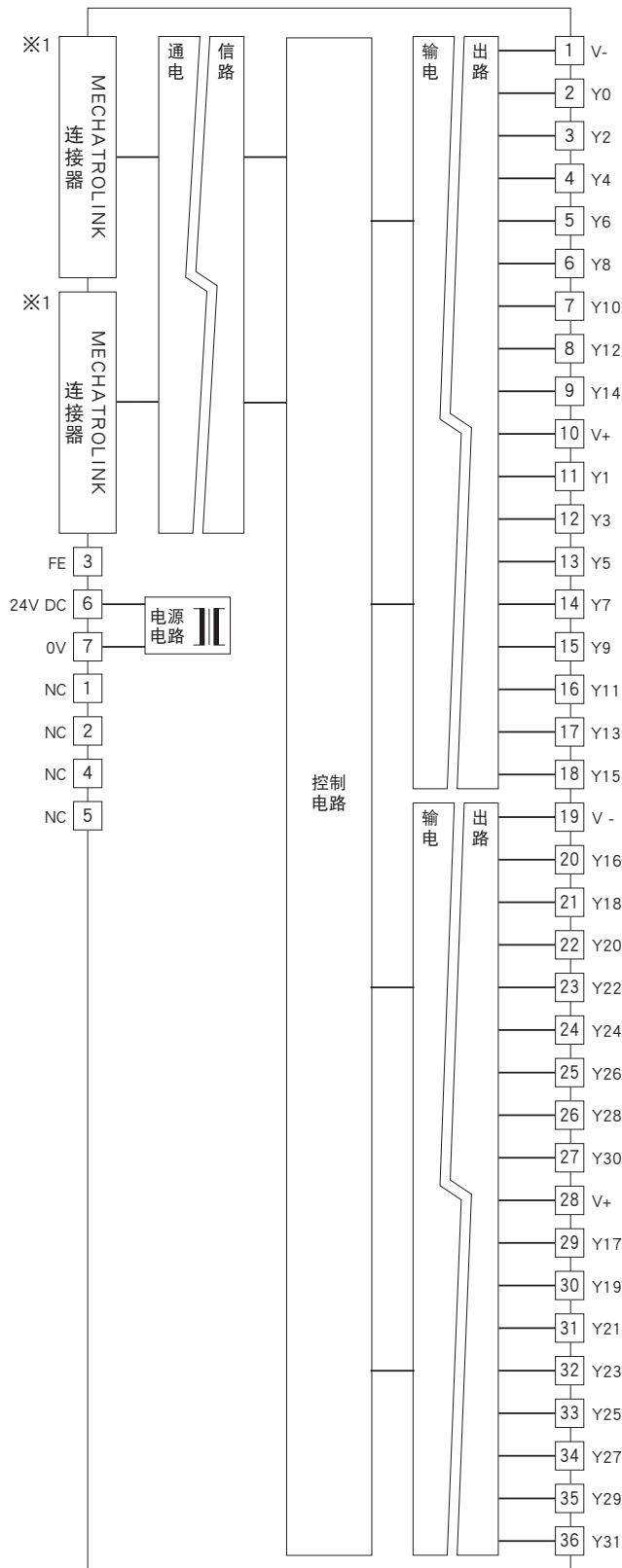
安装尺寸图 (单位: mm)



简易电路图·端子接线图

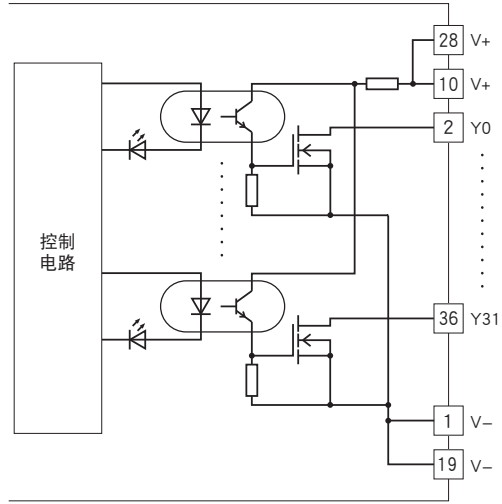
为了保持EMC（电磁兼容指令）性能，请将FE端子进行接地。

注）FE端子不是保护接地端子（Protective Conductor Terminal）。

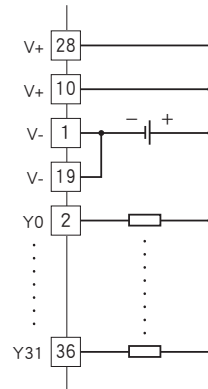


※1、MECHATROLINK连接器是内部连接，因此通信电缆线可连接在任一处。

■输出电路



■输出连接例





会有无预先通知而修改记载内容的情况。