

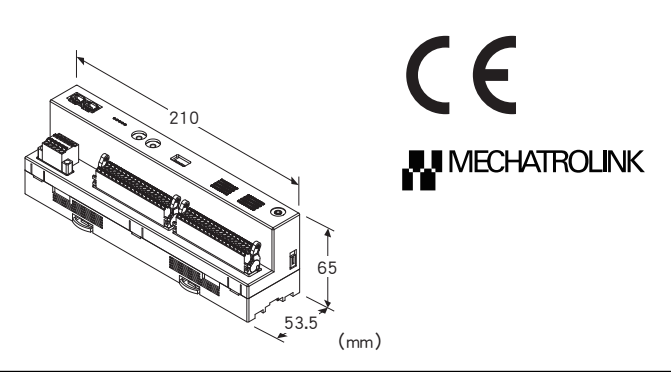
远程 I/O R7K4J 系列

少点数 I/O 模块

(MECHATROLINK-III、NPN/PNP 接点32点高速输入、NPN 晶体管32点输出、连接器型弹簧夹持式电子盘)

主要的功能与特长

●用于MECHATROLINK-III的 NPN/PNP 接点32点高速输入、NPN 晶体管32点输出的少点数输入输出模块



机型: R7K4JML3 - E - DAFC64A - R①

订货时的指定事项

- 机型: R7K4JML3 - E - DAFC64A - R①
- ①在下列代码中选择。
- (例如: R7K4JML3 - E - DAFC64A - R/Q)
- 选配规格 (例如: /C01)

端子盘

E: 电源: 连接器型弹簧夹持式端子盘
通信: MECHATROLINK-III 专用连接器
输入输出: 连接器型弹簧夹持式端子盘

类型

DAFC64A: NPN/PNP 接点32点高速输入、NPN 晶体管32点输出模块

供电电源

◆直流电源
R: 24V DC (允许电压范围为24V±10%、纹波系数为10%p-p以下)

①附加代码

◆选配规格
未填写: 无选配规格
/Q: 选配规格 (请从选配规格之项另行选择)

选配规格

◆涂层 (详细内容请参照公司网页)
/C01: 硅涂层

/C02: 聚氨酯涂层

/C03: 橡胶涂层

机器规格

连接方式

- MECHATROLINK-III: MECHATROLINK-III专用电缆线
- 供电电源、输入输出信号: 连接器型弹簧夹持式端子盘 连接

机壳材质: 灰色耐燃性树脂

隔离: 输入 - 输出 - MECHATROLINK · FE - 供电电源间

通信断开时的输出设定: 保持输出、输出清零

(用前端DIP开关设定、出厂时的设定: 保持输出)

状态显示灯: 用PWR、ERR、CON、LNK1、LNK2显示状态 (详细内容请参照使用说明书)

接点输入输出状态显示灯: ON时亮绿色灯

读取周期: 100μs以下、200μs以下、400μs以下、

800μs以下、4ms以下、8ms以下、16ms以下、40ms以下

(用前端DIP开关设定、出厂时的设定: 100μs以下)

MECHATROLINK-III 规格

传输速度: 100Mbps

传输距离: 最远6300m

站间距离: 最远100m

传输电缆线: MECHATROLINK 专用电缆线 (请使用Yaskawa Controls Co.,Ltd. 生产的, 机型为JEPMC-W6013-□-E的产品)

连接器: TE Connectivity 生产的工业 mini I/O 连接器

连接从站数: 最多62站 (可连接的最多从站数会因所使用的主机而不同, 请通过主机的使用说明书进行确认)

传输周期: 125μs、250μs、500μs、1~64ms (设定刻度为1ms)

通信周期: 125μs~64ms

文件: 标准I/O文件 (循环通信模式时)、事件驱动通信ID情报 获取文件 (事件驱动通信模式时)

传输字节数: 16字节

站地址设定: 03H~EFH (用旋转开关设定)

循环通信模式: 支持循环通信

事件驱动通信模式: 支持事件驱动通信

其他从站监控功能: 无

输入规格

公共端: 正/负公共端 (NPN/PNP)、32点/公共端

可同时接通的输入点数: 无限制 (24V DC时)

额定输入电压: 24V DC±10%、纹波系数为5%p-p以下

ON电压/ON电流: 15V DC以上 (输入端子与COM间)

/3.5mA以上

OFF电压/OFF电流: 5V DC以下 (输入端子与COM间)

/1mA以下

输入电流: 5.5mA以下/点 (24V DC时)

输入电阻: 约4.4kΩ

ON延迟时间: 0.2ms以下

OFF延迟时间: 0.5ms以下

输出规格

输出公共端: 负公共端 (NPN)、32点/公共端
 可同时接通的输出点数: 无限制 (24V DC时)
 额定负载电压: 24V DC±10%、纹波系数为5%p-p以下
 额定输出电流: 0.1A/点 3.2A/公共端
 残留电压: 1.2V以下
 漏电流: 0.1mA以下
 ON延迟时间: 0.2ms以下
 OFF延迟时间: 0.5ms以下
 过载电流保护功能: 检测出过载电流时限制电流值
 过热保护功能: 检测出过热时切断输出
 (连接感应负载 (螺线管等) 时, 请并列连接二极管与负载。)

设置规格

消耗电流
 · 直流电源: 约85mA (不包括接点输入输出负载)
 使用温度范围: -10~+55°C
 存放温度范围: -20~+65°C
 使用湿度范围: 30~90%RH (无冷凝)
 使用大气条件: 无腐蚀性气体和严重尘埃
 安装: 壁面安装或DIN 导轨安装 (35mm导轨)
 重量: 约330g

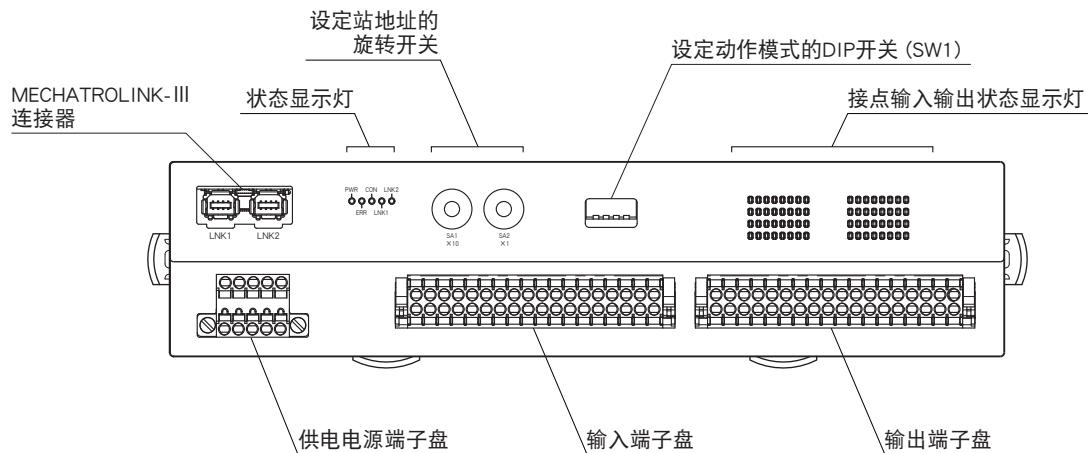
性能

绝缘电阻: 100MΩ以上/500V DC
 隔离强度: 输入 - 输出 - MECHATROLINK · FG - 供电电源间
 1500V AC 1分钟

适用标准

EU指令:
 电磁兼容指令 (EMC指令)
 EMI EN 61000-6-4
 EMS EN 61000-6-2
 RoHS指令

面板图



端子排列

■输入输出端子的排列

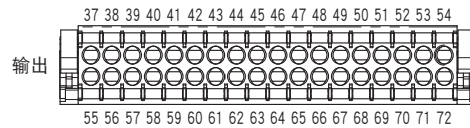
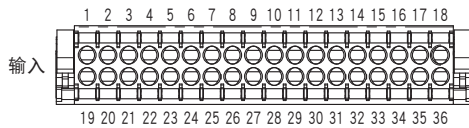
适用连接器: DFMC1,5/18-ST-3,5-LR (Phoenix Contact 生产) (附带于本产品)

适用电缆线: 0.2~1.5mm²

露线长度: 10mm

推荐压接端子:

- AI0,25-10YE 0.25mm² (Phoenix Contact 生产)
- AI0,34-10TQ 0.34mm² (Phoenix Contact 生产)
- AI0,5-10WH 0.5mm² (Phoenix Contact 生产)
- AI0,75-10GY 0.75mm² (Phoenix Contact 生产)
- A1-10 1.0mm² (Phoenix Contact 生产)
- A1,5-10 1.5mm² (Phoenix Contact 生产)



端子编号	信号名称	功能	端子编号	信号名称	功能
1	COM	输入公共端	19	COM	输入公共端
2	COM	输入公共端	20	COM	输入公共端
3	X0	输入 0	21	X16	输入 16
4	X1	输入 1	22	X17	输入 17
5	X2	输入 2	23	X18	输入 18
6	X3	输入 3	24	X19	输入 19
7	X4	输入 4	25	X20	输入 20
8	X5	输入 5	26	X21	输入 21
9	X6	输入 6	27	X22	输入 22
10	X7	输入 7	28	X23	输入 23
11	X8	输入 8	29	X24	输入 24
12	X9	输入 9	30	X25	输入 25
13	X10	输入 10	31	X26	输入 26
14	X11	输入 11	32	X27	输入 27
15	X12	输入 12	33	X28	输入 28
16	X13	输入 13	34	X29	输入 29
17	X14	输入 14	35	X30	输入 30
18	X15	输入 15	36	X31	输入 31

端子编号	信号名称	功能	端子编号	信号名称	功能
37	V+	输出电源	55	V+	输出电源
38	V-	输出公共端	56	V-	输出公共端
39	Y0	输出 0	57	Y16	输出 16
40	Y1	输出 1	58	Y17	输出 17
41	Y2	输出 2	59	Y18	输出 18
42	Y3	输出 3	60	Y19	输出 19
43	Y4	输出 4	61	Y20	输出 20
44	Y5	输出 5	62	Y21	输出 21
45	Y6	输出 6	63	Y22	输出 22
46	Y7	输出 7	64	Y23	输出 23
47	Y8	输出 8	65	Y24	输出 24
48	Y9	输出 9	66	Y25	输出 25
49	Y10	输出 10	67	Y26	输出 26
50	Y11	输出 11	68	Y27	输出 27
51	Y12	输出 12	69	Y28	输出 28
52	Y13	输出 13	70	Y29	输出 29
53	Y14	输出 14	71	Y30	输出 30
54	Y15	输出 15	72	Y31	输出 31

■供电电源端子的排列

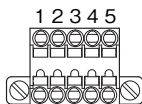
适用连接器: TFMC1,5/5-STF-3,5 (Phoenix Contact 生产)
(附带于本产品)

适用电缆线: 0.2~1.5mm²

露线长度: 10mm

推荐压接端子:

- AI0,25-10YE 0.25mm² (Phoenix Contact 生产)
- AI0,34-10TQ 0.34mm² (Phoenix Contact 生产)
- AI0,5-10WH 0.5mm² (Phoenix Contact 生产)
- AI0,75-10GY 0.75mm² (Phoenix Contact 生产)
- A1-10 1.0mm² (Phoenix Contact 生产)
- A1,5-10 1.5mm² (Phoenix Contact 生产)



- ①FE 功能接地
- ②NC -
- ③NC -
- ④+24V 供电电源 (24V DC)
- ⑤0V 供电电源 (0V)

MECHATROLINK 架构命令参数

本产品所对应的命令如下所示。

文件	命令名称	命令 (16 进制)	内容
共同命令	NOP	00H	无效
	ID_RD	03H	读出产品信息
	CONFIG	04H	设定参数
	ALM_RD	05H	读出错误信息
	ALM_CLR	06H	清除错误信息
	CONNECT	0EH	开始与主机的通信
	DISCONNECT	0FH	停止与主机的通信
标准 I/O 文件	DATA_RWA	20H	输入输出数据的传输

响应时间

接点输入模块的响应时间是指，从模块接收到输入信号，到模块的通信ASIC送出输入数据的时间。

接点输出模块的响应时间是指，从模块的通信ASIC接收到输出数据，到模块输出信号的时间。

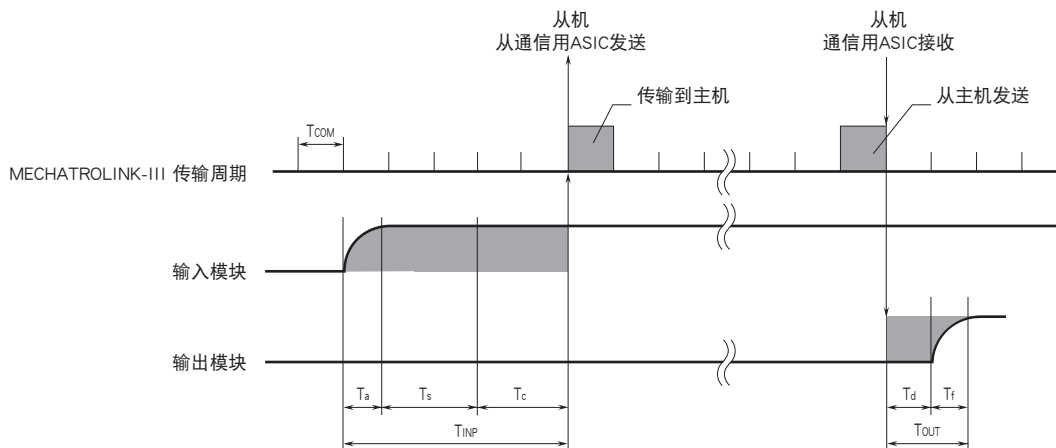
T_{COM} : 在主机设定的MECHATROLINK-III传输周期
MECHATROLINK-III的传输周期取决于系统构成与设定。

T_{INP} : 输入模块的响应时间 \leq 输入电路的延迟时间 (T_a 、ON延迟时间或OFF延迟时间) + 读取周期 (T_s) + 输入内部处理延迟时间 (T_c 、2次传输周期)

T_{OUT} : 输出模块的响应时间 \leq 输出内部处理延迟时间 (T_d 、模块可处理的1次最小传输周期) + 输出电路的延迟时间 (T_f 、ON延迟时间或OFF延迟时间)

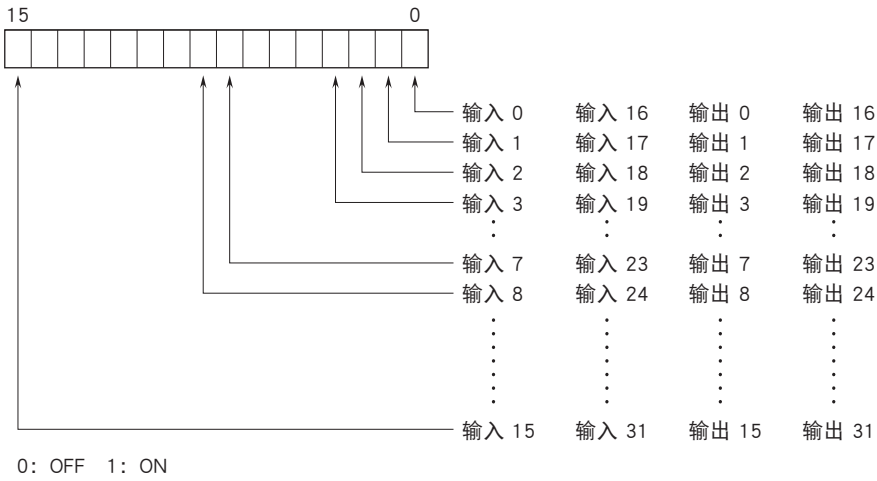
例1) R7K4JML3 - E - DAFC64A、读取周期: 0.1ms、MECHATROLINK-III传输周期: 0.125ms、接点「ON」输入时
输入模块的响应时间 (T_{INP}): 输入电路的延迟时间 (0.2ms) + 读取周期 (0.1ms) + 输入内部处理延迟时间 ($0.125ms \times 2$)
= 0.55 [ms]

例2) R7K4JML3 - E - DAFC64A、MECHATROLINK-III传输周期: 0.5ms、接点「OFF」输出时
输出模块的响应时间 (T_{OUT}): 输出内部处理延迟时间 (0.125ms) + 输出电路的延迟时间 (0.5ms) = 0.625 [ms]

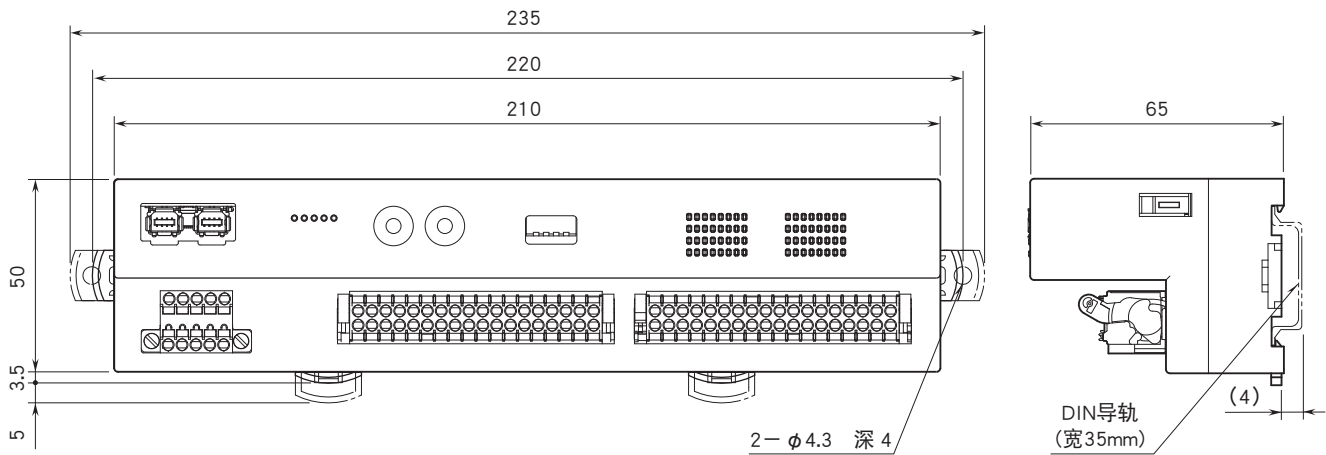


数据位分配

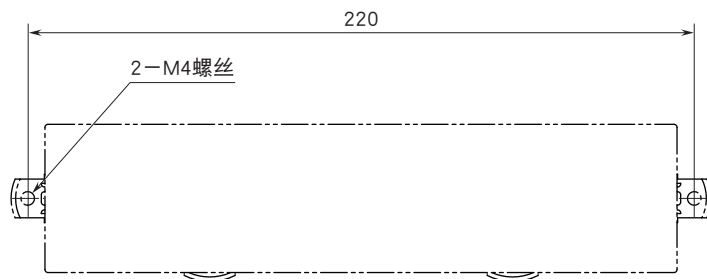
■接点输入输出



外形尺寸图 (单位: mm)



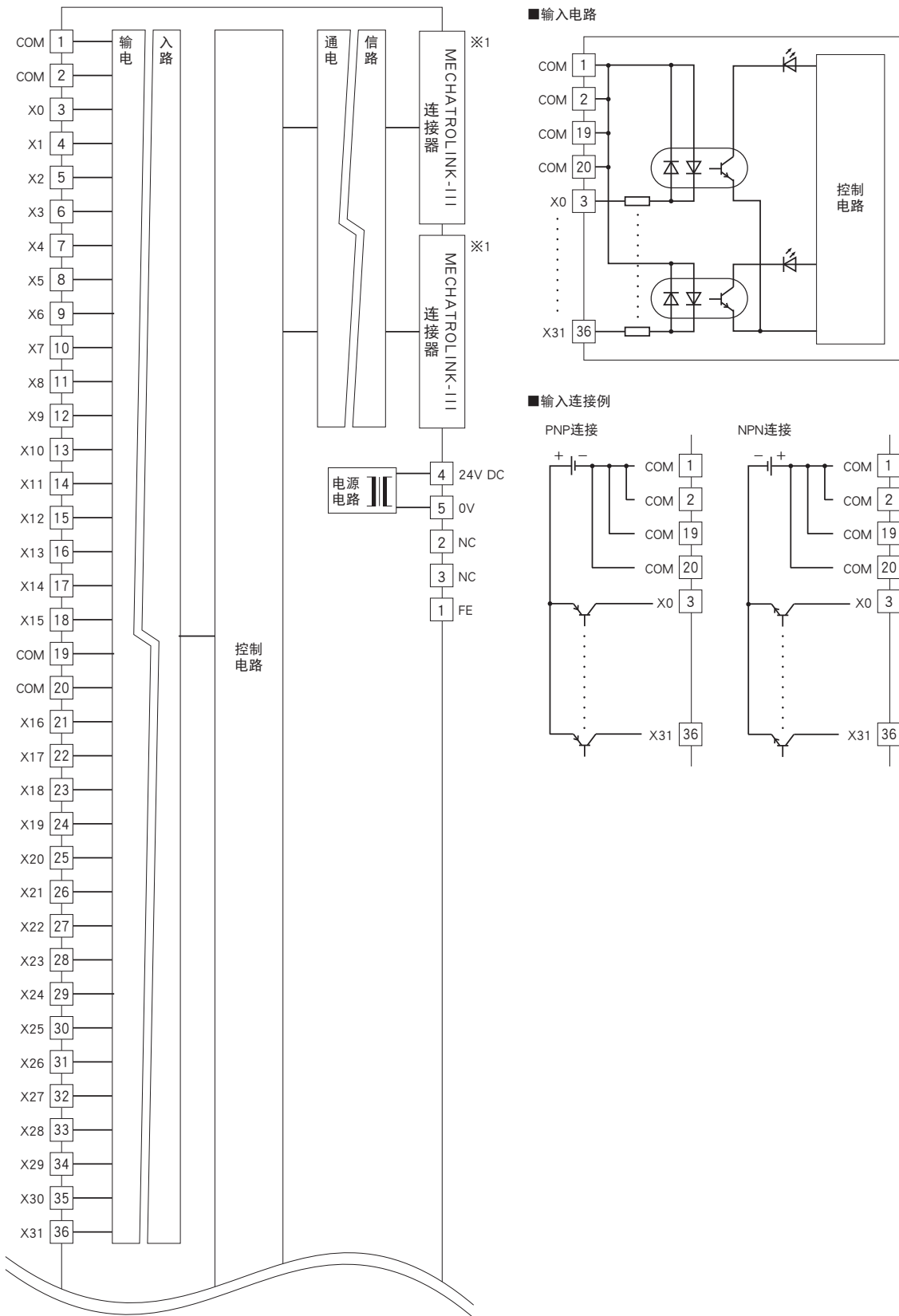
安装尺寸图 (单位: mm)



简易电路图·端子接线图

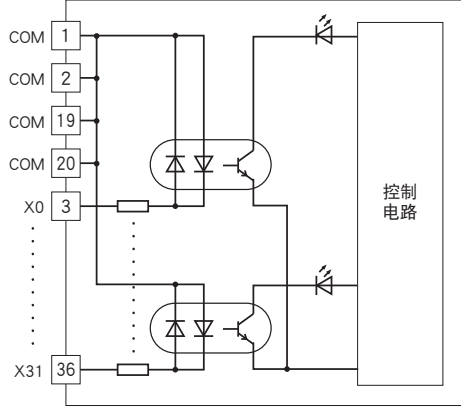
为了保持EMC（电磁兼容指令）性能，请将FE端子进行接地。

注）FE端子不是保护接地端子（Protective Conductor Terminal）。

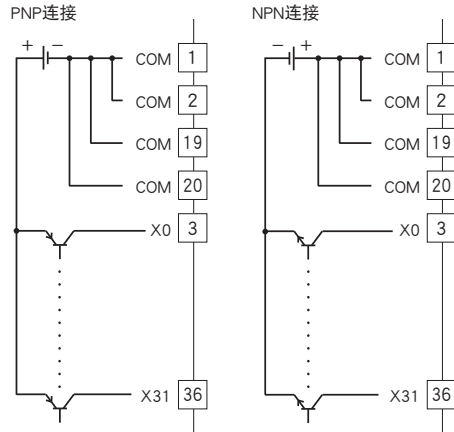


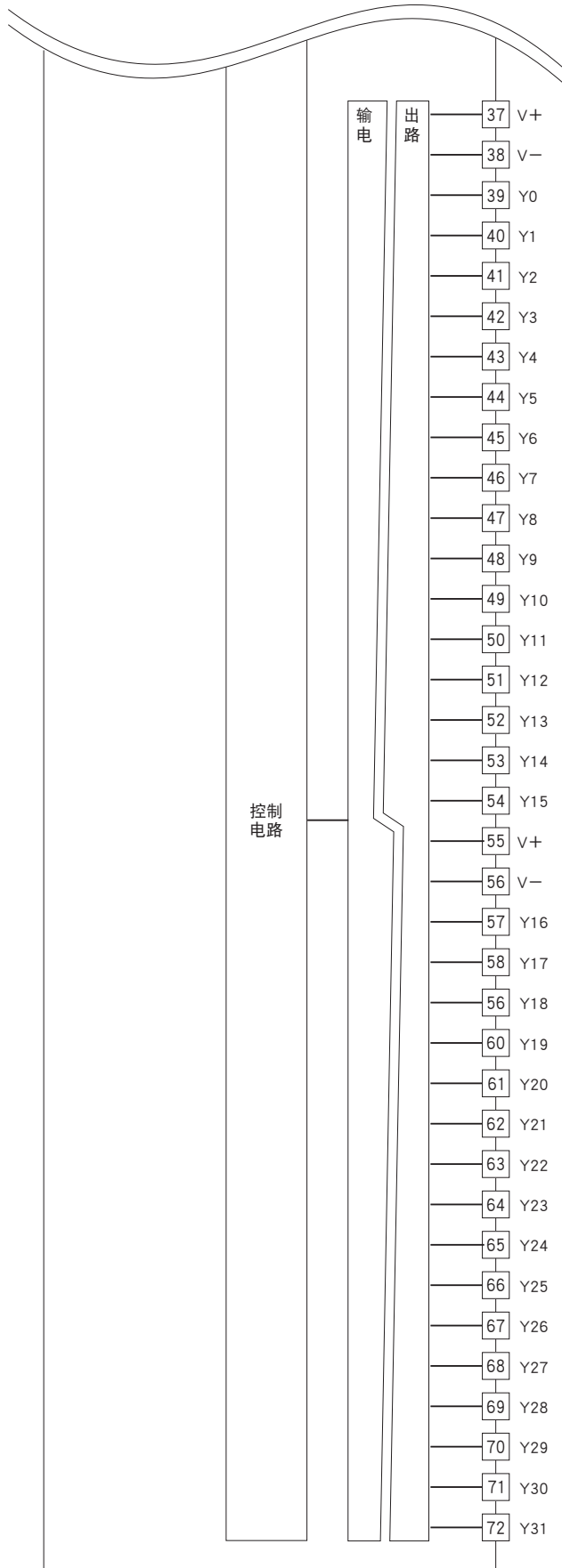
※1、通信电缆线可连接在任一处。

■输入电路

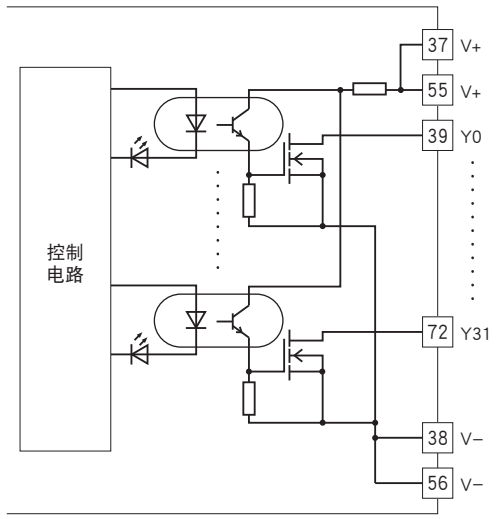


■输入连接例

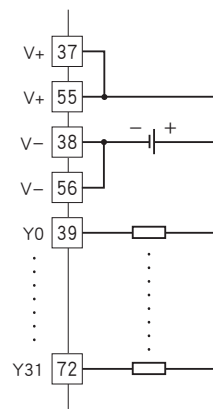




■ 输出电路



■ 输出连接例





会有无预先通知而修改记载内容的情况。