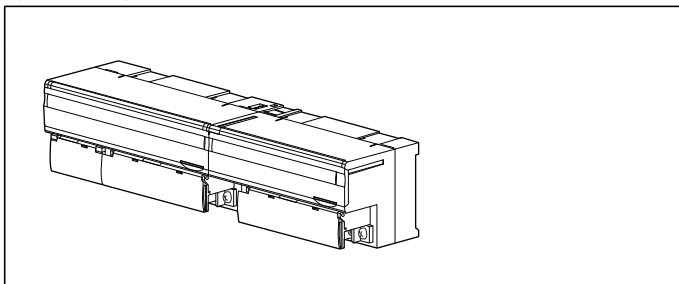


远程 I/O R7 系列

少点数 I/O 模块

(LonWorks)



订货时的指定事项

- 基本模块: R7L - ① - AR②
①、②在下列代码中选择。
(例如: R7L - DC16A - AR/X2/A/Q)
- 选配规格 (例如: /C01)
- 增设模块: R7L - ①②
①、②在下列代码中选择。
(例如: R7L - EC16A/Q)
- 选配规格 (例如: /C01)

基本模块: R7L - ① - AR②

①类型

- DA16: 接点16点输入模块
- DC16A: NPN 晶体管16点输出模块 (单触发脉冲输出)
- DC16B: PNP 晶体管16点输出模块 (单触发脉冲输出)
- DAC16: PNP 接点8点输入、NPN 晶体管8点输出模块 (单触发脉冲输出)
- SV4: 直流电压/电流4点输入模块 (10V/20mA)
- TS4: 热电偶4点输入模块
- RS4: 热电阻4点输入模块
- YV2: 直流电压2点输出模块
- YS2: 直流电流2点输出模块
- RR8: 遥控继电器控制用8点输出模块
(R7L - DA16、DAC16独自使用时也具有脉冲累计输入功能。
其它模块只有在连接增设模块时累计脉冲输入才有效。)

供电电源

- ◆交直流通用
- AR: 24V AC/24V DC
(允许电压范围为24V AC±10%、50/60Hz/
允许电压范围为24V DC±10%、纹波系数为10%p-p以下)

②附加代码 (可指定多项)

- ◆特定规格
(规格的不同点、代码的组合请参照特定规格之项。)
- 未填写: 无特定规格
- /X2: 计数值的预设功能
(只限于DA16、DAC16、DC16A、DC16B、SV4、RR8)
- ◆设定动作的DIP开关
- /A: 配备
(只限于DA16、DAC16、DC16A、DC16B、SV4、RR8、
订购DA16、DAC16、DC16A、DC16B、SV4、RR8
时请务必指定该项。)
- ◆选配规格
- 未填写: 无选配规格
- /Q: 选配规格 (请从选配规格之项另行选择)

增设模块: R7L - ①②

①类型

- EA8: 增设用接点8点输入模块
- EA16: 增设用接点16点输入模块
- EC8A: 增设用 NPN 晶体管8点输出模块
- EC16A: 增设用 NPN 晶体管16点输出模块
- EC8B: 增设用 PNP 晶体管8点输出模块
- EC16B: 增设用 PNP 晶体管16点输出模块

②附加代码

- ◆选配规格
- 未填写: 无选配规格
- /Q: 选配规格 (从选配规格之项另请选择)

选配规格

- ◆涂层 (详细内容请参照公司网页)
- /C01: 硅涂层
- /C02: 聚氨酯涂层
- /C03: 橡胶涂层

主要的功能与特长

LonWorks少点数输入输出模块R7L是用于连接PC和模拟量输入输出、接点输入输出的模块。
R7L输入输出模块不但可处理接点输入输出,还具有处理脉冲计数输出、固定脉宽输出、标定的设定、报警输出等功能,可用一个模块实现多种功能。
通过连接基本模块和增设模块,可作为模拟量输入输出和接点输入输出混合共存的模块使用。也可作为接点32点输入模块、接点32点输出模块、接点输入与输出各16点的模块使用。
可通过LNS插件程序软件 (机型: R7LPLG、R7LX2PLG) 进行输入输出范围、输入传感器 (热电偶和热电阻) 的设定。

相关产品

- XIF文件 (外部接口文件)
用LonMaker设定LonWorks设备时, 要用XIF文件定义该设备。
附加代码: /X2请务必使用记载有X2的XIF文件。
(例: R7L - DAC16X2v120.XIF)
- LNS插件程序软件 (机型: R7LPLG、R7LX2PLG)
各模块的XIF文件以及插件程序软件可从本公司的网站下载。
R7LPLG和R7LX2PLG不能下载在同一个PC上, 请分别下载到不同的PC上使用。

注: 此软件的运作状况是在日文版与英文版OS上确认的。

LonWorks运作环境

- 集成工具 (LonMaker Turbo Edition Ver.3.2或更高版本 + LonMaker Turbo Service Pack 4或更高版本)
- 资源文件 (LonMaker Resource File Ver.13或更高版本)

通用规格

■通用规格

供电电源

- 交流电源: 24V AC \pm 10% (50/60Hz)
- 直流电源: 24V DC \pm 10%、纹波系数为10%p-p以下

绝缘电阻: 100M Ω 以上/500V DC

隔离强度: 1500V AC 1分钟 (隔离电路间)

使用温度范围: -10~+55 $^{\circ}$ C

使用湿度范围: 30~90%RH (无冷凝)

使用大气条件: 无腐蚀性气体和严重尘埃

存放温度范围: -20~+65 $^{\circ}$ C

安装: DIN导轨安装 (35mm导轨)

连接方式: M3螺丝2块端子盘连接 (紧固扭矩为0.5N·m)

端子螺丝材质: 铁表面镀镍

压接端子: 请参照「推荐压接端子」图

- 推荐厂家: Japan Solderless Terminal MFG.Co.Ltd
或 Nichifu Co.,Ltd
- 适用电缆线: 0.25~1.65mm² (AWG 22~16)

机壳材质: 灰色耐燃性树脂

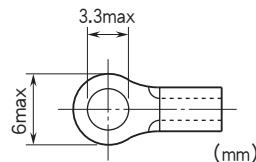
状态显示灯: 用PWR、ONLINE、ERR、TX/RX、SVCE显示状态。(详细内容请参照使用说明书。)

■电源消耗电流 (24V AC供电时/24V DC供电时)/重量

- R7L - DA16: 70mA/40mA/200g
- R7L - DC16A: 80mA/50mA/200g
- R7L - DC16B: 80mA/50mA/200g
- R7L - DAC16: 75mA/45mA/200g
- R7L - SV4: 100mA/50mA/200g
- R7L - TS4: 85mA/50mA/200g
- R7L - RS4: 85mA/50mA/200g
- R7L - YV2: 110mA/70mA/200g
- R7L - YS2: 180mA/110mA/200g
- R7L - RR8: 75mA/50mA/200g
- R7L - EA8: 15mA/10mA/90g

- R7L - EA16: 30mA/20mA/150g
- R7L - EC8A: 15mA/10mA/90g
- R7L - EC16A: 30mA/20mA/150g
- R7L - EC8B: 15mA/10mA/90g
- R7L - EC16B: 30mA/20mA/150g

■推荐压接端子 (M3螺丝)



■输入输出状态显示灯

- 接点输入输出
接点输入输出模块用LED显示各输入输出的状态。
- 模拟量输入输出
模拟量输入输出模块用LED显示由fbLED设定的网络变量的状态。

(详细内容请参照使用说明书。)

■维护开关

用于识别LonWorks的网络构成时的节点。

■复位开关

将前端的保护盖打开, 按复位开关便可进行复位。从复位结束到恢复为止, 将会停止控制动作。在进行复位之前请充分确认安全。

LonWorks规格

神经元芯片: FT3120

(NeuronID用数字和条形码 (peel-off格式) 标在规格标签上。附带2张贴条。)

收发器: FT-X1 (相当于FTT-10A)

传输速度为78kbps

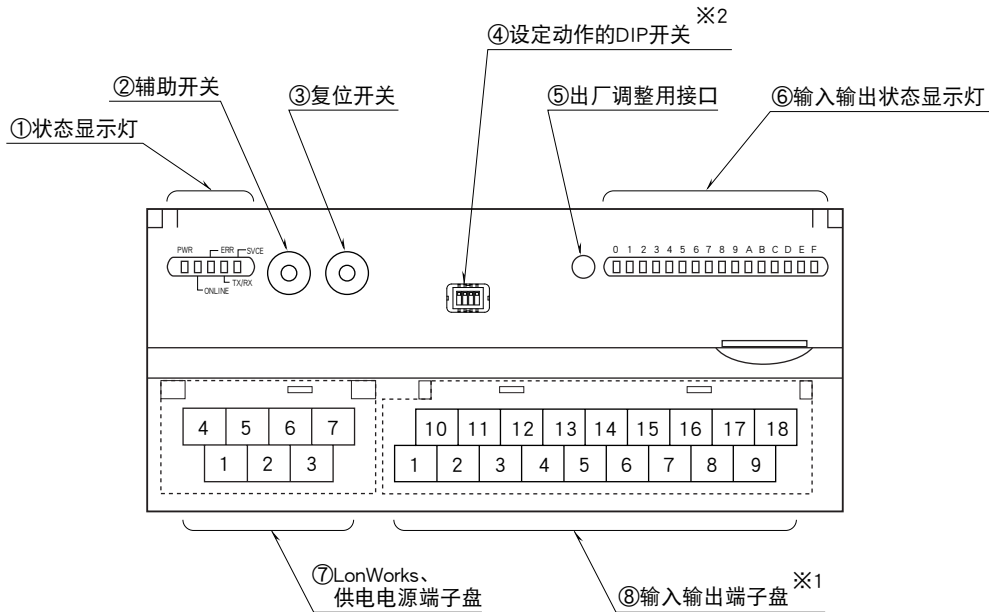
使用双绞线

传输距离 自由拓扑: 500m

最大节点数为64/通道

面板图

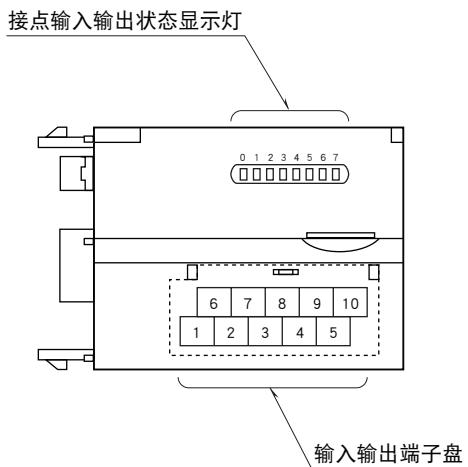
■基本模块



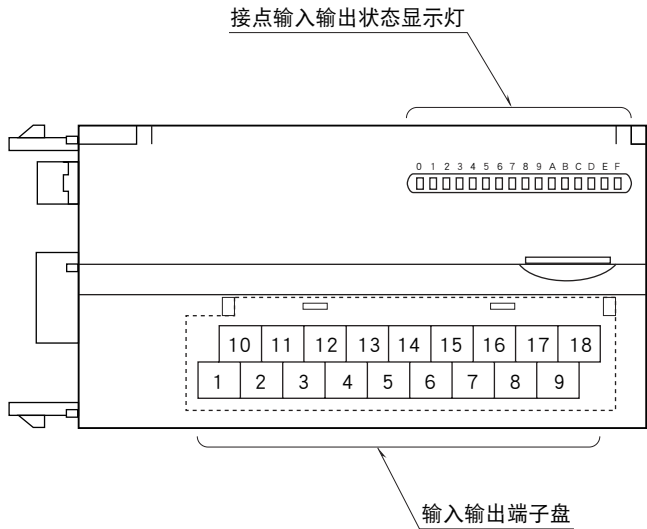
※1、模拟量输出模块时为10针端子盘。
 ※2、只限于选择附加代码 /A 时备有设定动作的DIP开关。

■增设模块

●接点8点

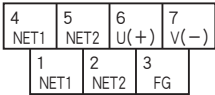


●接点16点



布线

■供电电源和LONWORKS的布线

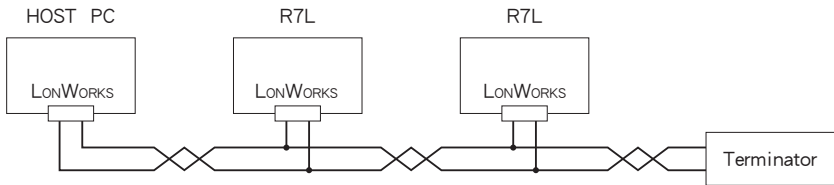


- ① NET1 LONWORKS通信1
- ② NET2 LONWORKS通信2
- ③ FG FG
- ④ NET1 LONWORKS通信1
- ⑤ NET2 LONWORKS通信2
- ⑥ U(+)
- ⑦ V(-)

注) 请按照以下的组合进行LONWORKS通信的连接。

- ①NET1 与 ④NET1 的组合
- ②NET2 与 ⑤NET2 的组合

■与HOST PC 的连接布线



数据转换

①0~100%转换

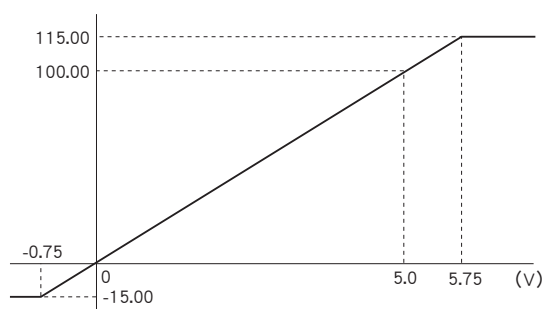
所输入的模拟量数据被转换为0~100%的数字量数据, 转换后的值用16位显示。

输入可能范围为输入范围的-15~+115%, 超过此范围的输入被固定在-15%或 +115%上。

例如输入范围为0~5V DC时

输入值 (实测值)	输入值 (%)	转换值 (10进制)
-0.75V以下	-15%	-15.00
0V	0%	0.00
5V	100%	100.00
5.75V以上	115%	115.00

模拟量输出与输入的转换正相反, 输出范围为0~5V DC时, “100.00”转换为5.0V (100%)、 “0.00”转换为0V (0%) 的输出。

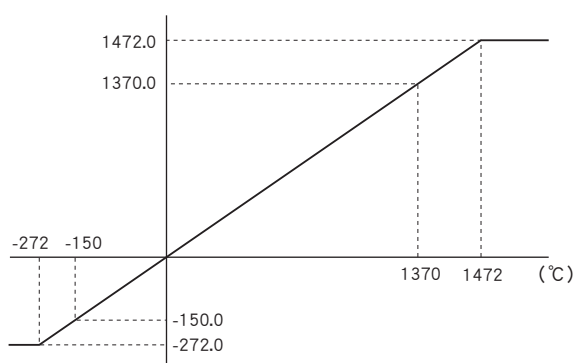


②实测值 (温度) 转换

热电偶和热电阻输入时, 转换为实测值, 用16位显示。

例如K (CA) 热电偶时

输入值 (实测值)	转换值 (10进制)
-272°C以下	-272.0
-150°C	-150.0
1370°C	1370.0
1472°C以上	1472.0



增设

基本模块可连接1个增设模块, 增设模块的电源由基本模块提供。通过连接基本模块和增设模块, 可作为模拟量输入输出和接点输入输出混合共存的模块使用。

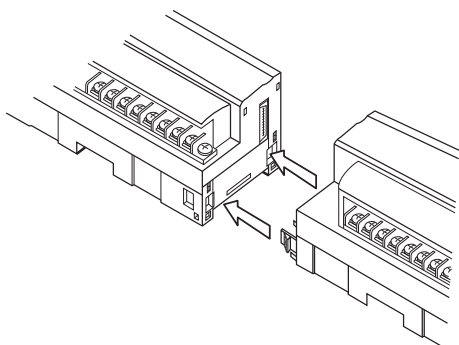
增设模块的设定可通过各基本模块的功能块进行设定。具体方法请参照基本模块的使用说明书。

■通信断开时的输出

增设输出模块将保持输出 (出厂时的设定)。可用LNS插件程序软件 (机型: R7LPLG) 设定为输出清零。

■增设模块的连接方法

- ①取下基本模块侧面的增设模块连接口的盖子
- ②连接增设模块

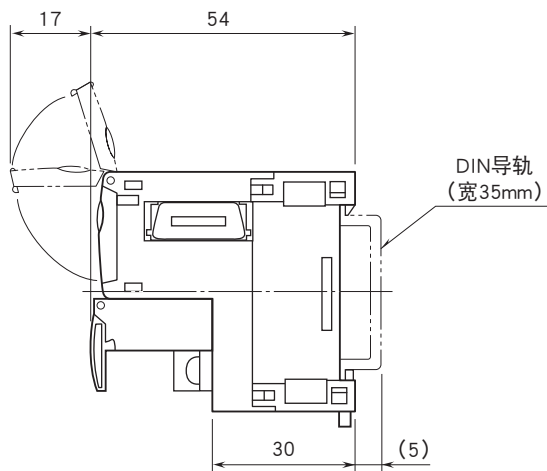
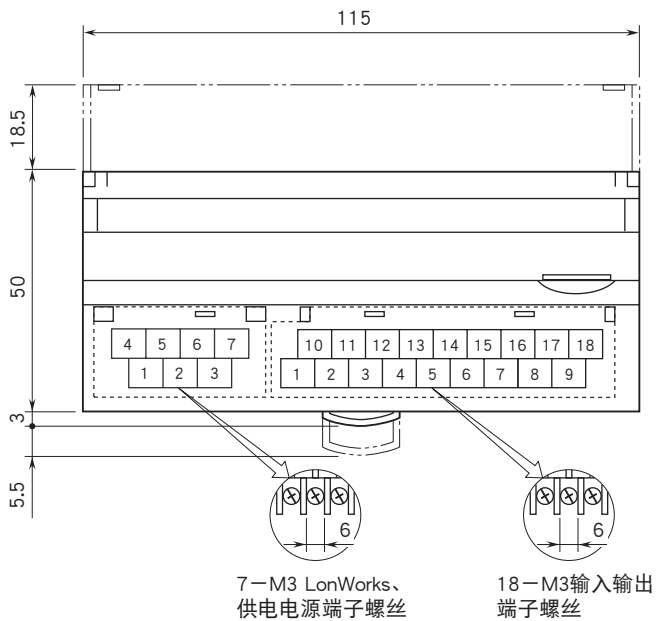


③安装在DIN导轨上

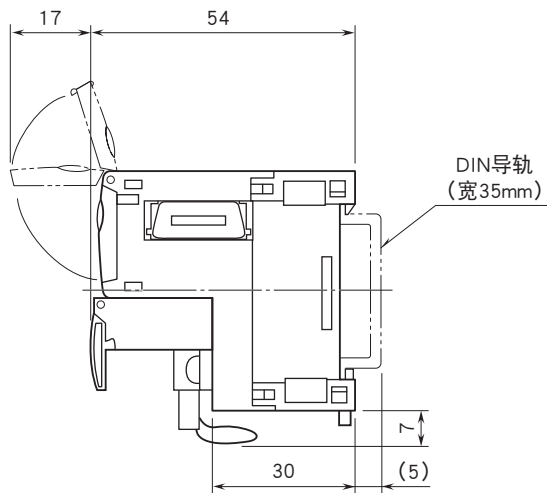
将增设模块连接在基本模块上之后再安装在DIN导轨上。

外形尺寸图 (单位: mm) · 端子编号图

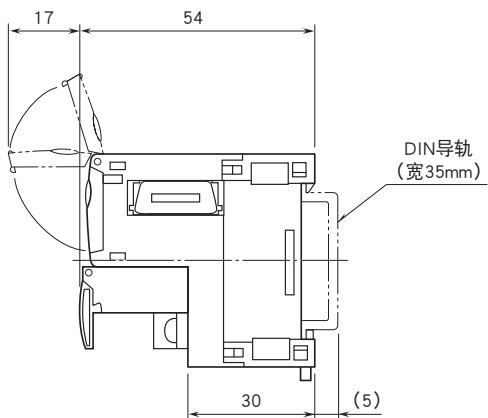
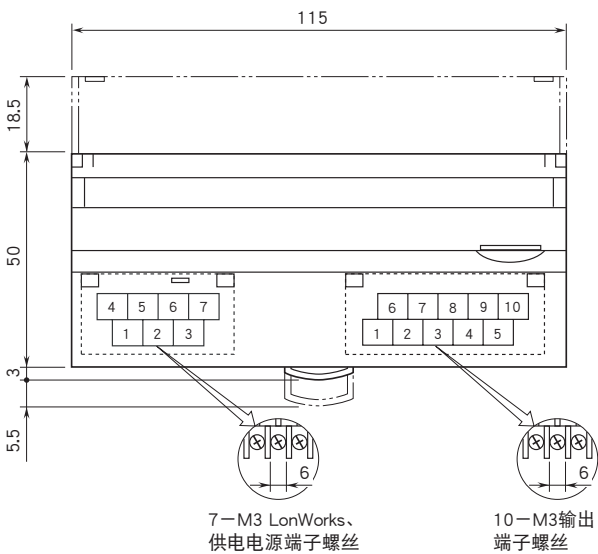
■基本模块



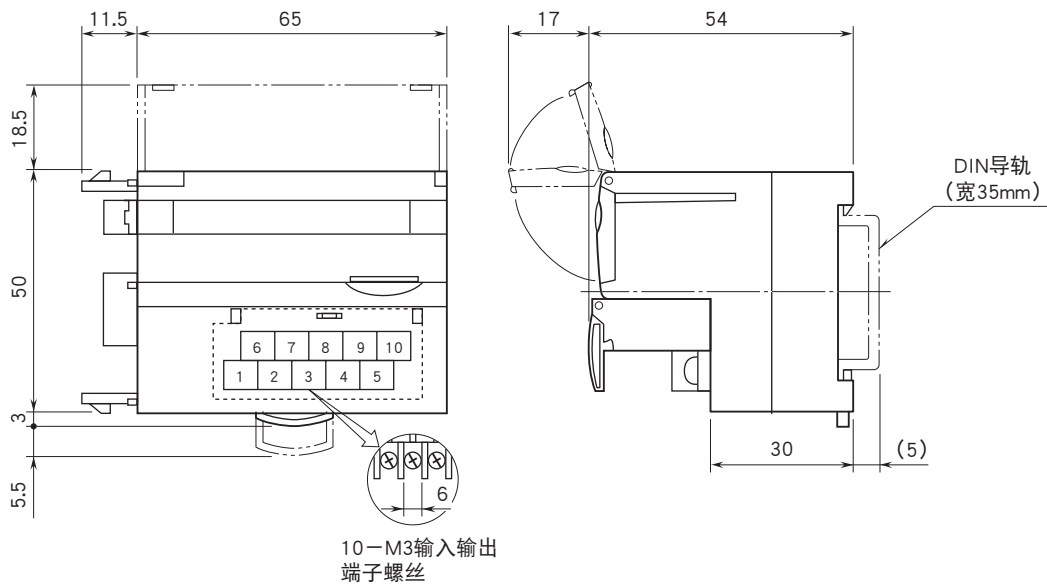
●R7L-TS4时



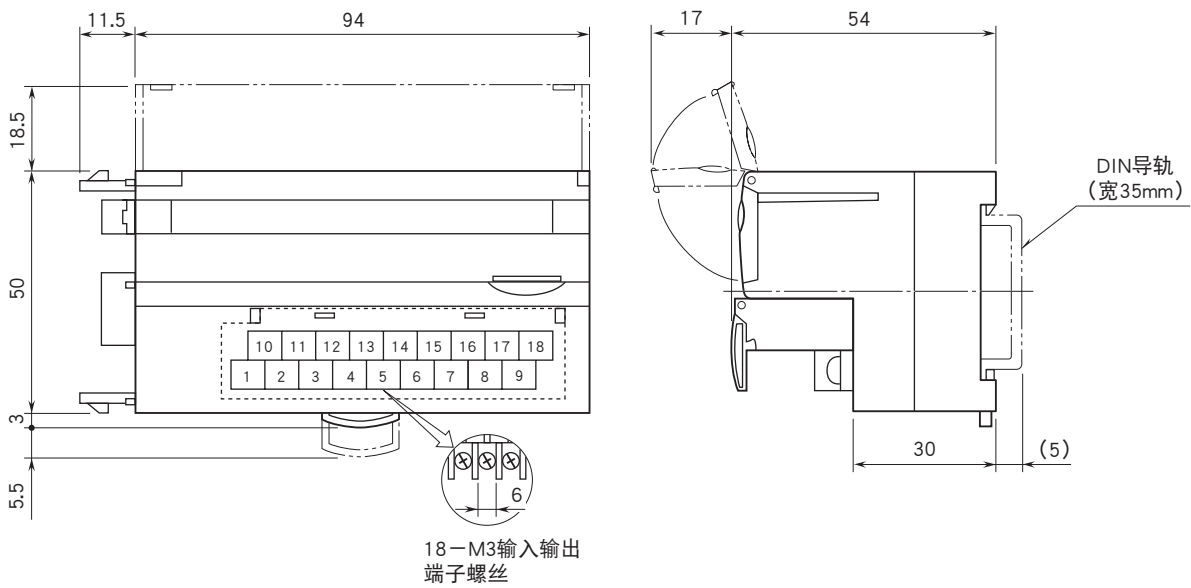
■模拟量输出模块



■增设模块 (8点)



■增设模块 (16点)



接点16点输入模块

机型: R7L - DA16

规格

公共端: 正/负公共端 (NPN/PNP)、16点/公共端
 输入输出点数: 输入16点
 可同时接通的输入点数: 无限制 (24V DC时)
 接点输入状态显示灯: ON时亮灯
 隔离: 输入 - LonWorks · FG · 供电电源间
 额定输入电压: 24V DC±10%、纹波系数为5%p以下
 ON电压/ON电流: 15V DC以上 (输入端子与COM之间)
 /3.5mA以上
 OFF电压/OFF电流: 5V DC以下 (输入端子与COM之间)
 /1mA以下
 输入电流: 5.5mA以下/点 (24V DC时)
 输入电阻: 约4.4kΩ
 最大输入频率:
 10Hz (输入对象: 输入端子)
 1Hz (输入对象: 网络变量)
 最小输入脉宽:
 50ms (输入对象: 输入端子)
 500ms (输入对象: 网络变量)
 累计脉冲数: 0 ~ 999 999 (累计脉冲数的最大值根据网络变量的类型而异)
 溢出计数值时: 复位并从0开始重新计数

功能块

- NodeObject (增设模块的设定等)
- fbCNT (累计脉冲次数8点输入)
- fbDI (接点输入、RS-flip flop等)
- fbCMP (2点比较输出)
- fbEN (编码器)
- fbTMR (计时器)
- fbDOEX (增设接点输出)
- fbDIEX (增设接点输入)

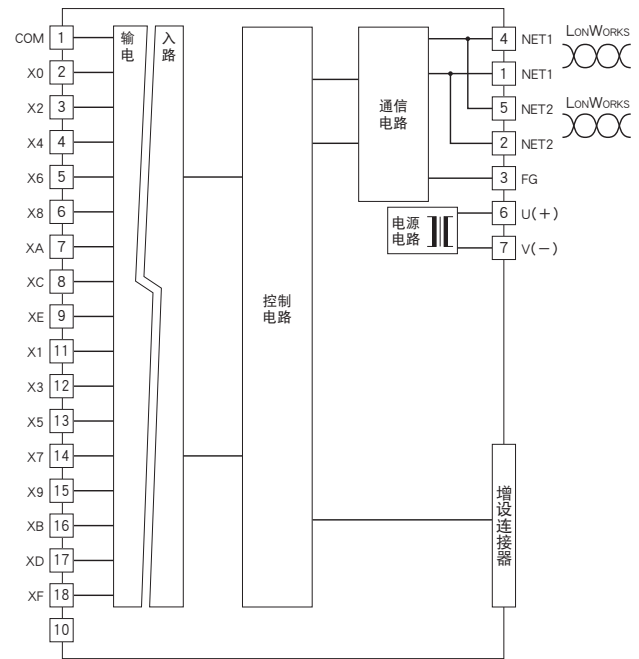
注) 有关功能块、网络变量等详细内容请参照使用说明书。

端子排列

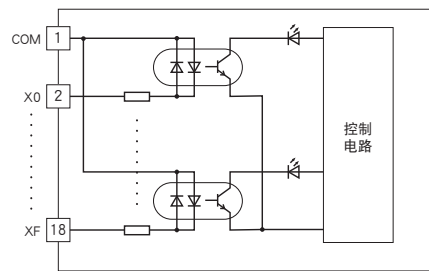
10	11	12	13	14	15	16	17	18
NC	X1	X3	X5	X7	X9	XB	XD	XF
1	2	3	4	5	6	7	8	9
COM	X0	X2	X4	X6	X8	XA	XC	XE

端子编号	信号名称	功能	端子编号	信号名称	功能
1	COM	公共端	10	NC	未使用
2	X0	输入0	11	X1	输入1
3	X2	输入2	12	X3	输入3
4	X4	输入4	13	X5	输入5
5	X6	输入6	14	X7	输入7
6	X8	输入8	15	X9	输入9
7	XA	输入10	16	XB	输入11
8	XC	输入12	17	XD	输入13
9	XE	输入14	18	XF	输入15

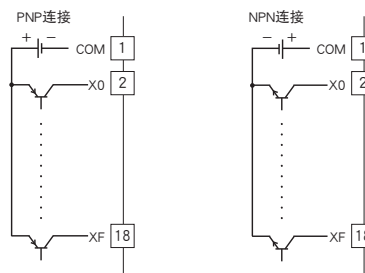
简易电路图



■ 输入电路



■ 输入部分连接例



晶体管16点输出模块

(NPN连接)

机型: R7L - DC16A

规格

公共端: 负公共端 (NPN)、16点/公共端

输入输出点数: 输出16点

可同时接通的输出点数: 无限制 (24V DC时)

接点输出状态显示灯: ON时亮灯

隔离: 输出 - LonWorks · FG · 供电电源间

额定负载电压: 24V DC±10%

额定输出电流: 0.25A/点 2.0A/公共端

残留电压: 1.2V以下

漏电流: 0.1mA以下

(连接感应负载 (螺线管等) 时, 请并列连接二极管与负载。)

功能块

- NodeObject (增设模块的设定等)
- fbCNT (累计次数)
- fbDO (接点输出、固定脉宽输出等)
- fbCMP (2点比较输出)
- fbEN (编码器)
- fbTMR (计时器)
- fbDOEX (增设接点输出)
- fbDIEX (增设接点输入)

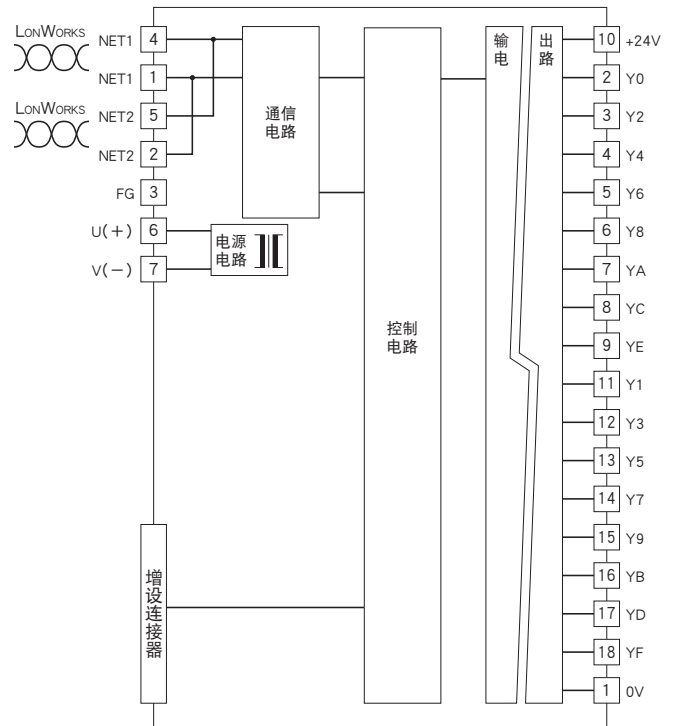
注) 有关功能块、网络变量等详细内容请参照使用说明书。

端子排列

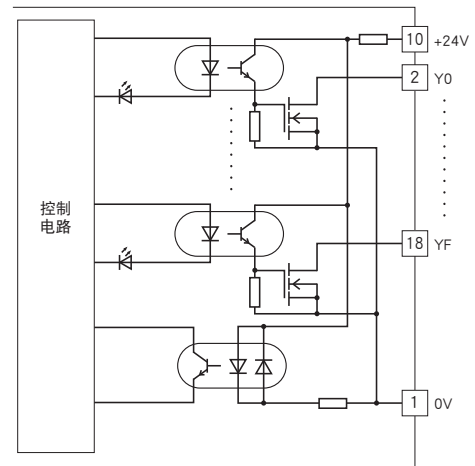
10	11	12	13	14	15	16	17	18
+24V	Y1	Y3	Y5	Y7	Y9	YB	YD	YF
1	2	3	4	5	6	7	8	9
0V	Y0	Y2	Y4	Y6	Y8	YA	YC	YE

端子编号	信号名称	功能	端子编号	信号名称	功能
1	0V	0V (输出公共端)	10	+24V	24V DC
2	Y0	输出0	11	Y1	输出1
3	Y2	输出2	12	Y3	输出3
4	Y4	输出4	13	Y5	输出5
5	Y6	输出6	14	Y7	输出7
6	Y8	输出8	15	Y9	输出9
7	YA	输出10	16	YB	输出11
8	YC	输出12	17	YD	输出13
9	YE	输出14	18	YF	输出15

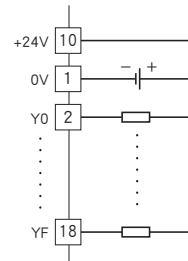
简易电路图



■ 输出电路



■ 输出部分连接例



晶体管16点输出模块

(PNP连接)

机型: R7L - DC16B

规格

公共端: 正公共端 (PNP)、16点/公共端

输入输出点数: 输出16点

可同时接通的输出点数: 无限制 (24V DC时)

接点输出状态显示灯: ON时亮灯

隔离: 输出 - LonWorks · FG · 供电电源间

额定负载电压: 24V DC±10%

额定输出电流: 0.25A/点 2.0A/公共端

残留电压: 1.2V以下

漏电流: 0.1mA以下

(连接感应负载 (螺线管等) 时, 请并列连接二极管与负载。)

功能块

- NodeObject (增设模块的设定等)
- fbCNT (累计次数)
- fbDO (接点输出、固定脉宽输出等)
- fbCMP (2点比较输出)
- fbEN (编码器)
- fbTMR (计时器)
- fbDOEX (增设接点输出)
- fbDIEX (增设接点输入)

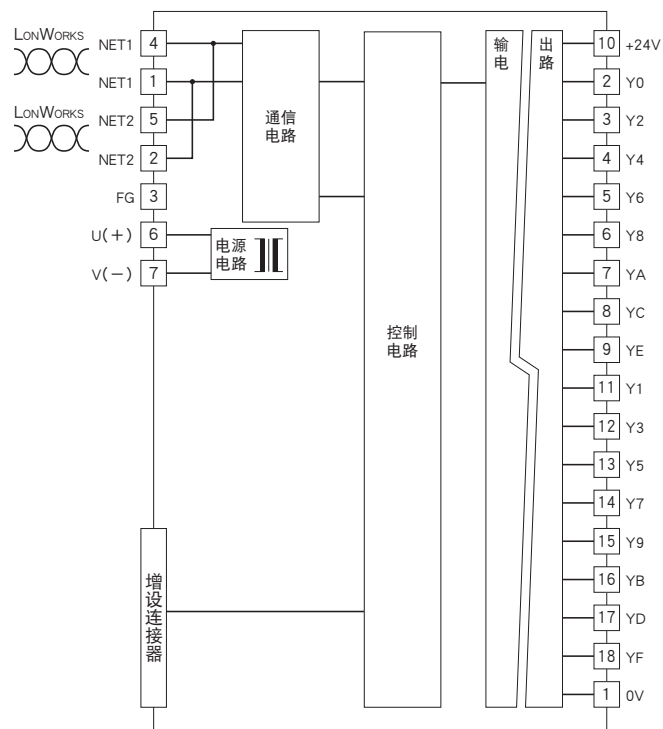
注) 有关功能块、网络变量等详细内容请参照使用说明书。

端子排列

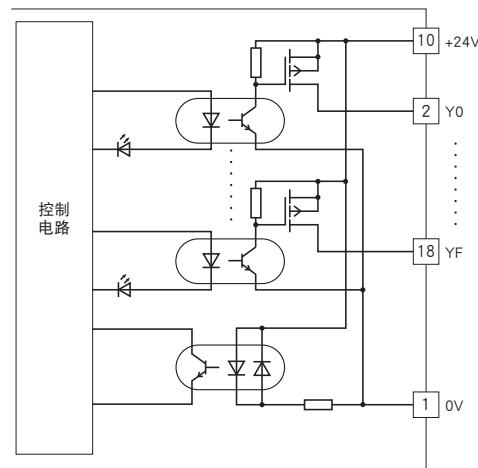
10	11	12	13	14	15	16	17	18
+24V	Y1	Y3	Y5	Y7	Y9	YB	YD	YF
1	2	3	4	5	6	7	8	9
0V	Y0	Y2	Y4	Y6	Y8	YA	YC	YE

端子编号	信号名称	功能	端子编号	信号名称	功能
1	0V	0V	10	+24V	24V DC (输出公共端)
2	Y0	输出0	11	Y1	输出1
3	Y2	输出2	12	Y3	输出3
4	Y4	输出4	13	Y5	输出5
5	Y6	输出6	14	Y7	输出7
6	Y8	输出8	15	Y9	输出9
7	YA	输出10	16	YB	输出11
8	YC	输出12	17	YD	输出13
9	YE	输出14	18	YF	输出15

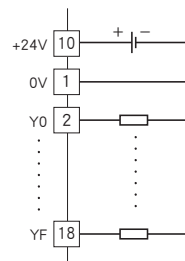
简易电路图



■ 输出电路



■ 输出部分连接例



PNP 接点8点输入、NPN 晶体管8点输出模块

机型: R7L - DAC16

规格

■通用规格

公共端: 负公共端16点/公共端

输入输出点数: 输入8点、输出8点

可同时接通的输入输出点数: 无限制 (24V DC时)

接点输入输出状态显示灯: ON时亮灯

隔离: 输入 · 输出 - LonWorks · FG · 供电电源间

■输入规格

额定输入电压: 24V DC±10%、纹波系数为5%p-p以下

ON电压/ON电流: 15V DC以上 (输入端子与COM之间)
/3.5mA以上

OFF电压/OFF电流: 5V DC以下 (输入端子与COM之间)
/1mA以下

输入电流: 5.5mA以下/点 (24V DC时)

输入电阻: 约4.4kΩ

最大输入频率:

10Hz (输入对象: 输入端子)

1Hz (输入对象: 网络变量)

最小输入脉宽:

50ms (输入对象: 输入端子)

500ms (输入对象: 网络变量)

累计脉冲数: 0 ~ 999 999 999 (累计脉冲数的最大值根据网络变量的类型而异)

溢出计数值时: 复位并从0开始重新计数

■输出规格

额定负载电压: 24V DC±10%

额定输出电流: 0.25A/点 2.0A/公共端

残留电压: 1.2V以下

漏电流: 0.1mA以下

(连接感应负载 (螺线管等) 时, 请并列连接二极管与负载。)

动作模式设定

(*) 为出厂时的设定

注) SW1-3、4不被使用。请将未使用的开关设定为“OFF”。

●增设模块的设定 (SW1-1、2)

SW1-1	SW1-2	增 设
OFF	OFF	无增设 (*)
ON	OFF	接点输入 8 点 /16 点
OFF	ON	接点输出 8 点 /16 点

功能块

- NodeObject (增设模块的设定等)
- fbCNT (累计脉冲次数8点输入)
- fbDO (接点输出、固定脉宽输出等)
- fbDI (接点输入、RS-flip flop等)
- fbCMP (2点比较输出)

- fbEN (编码器)
- fbTMR (计时器)
- fbDOEX (增设接点输出)
- fbDIEX (增设接点输入)

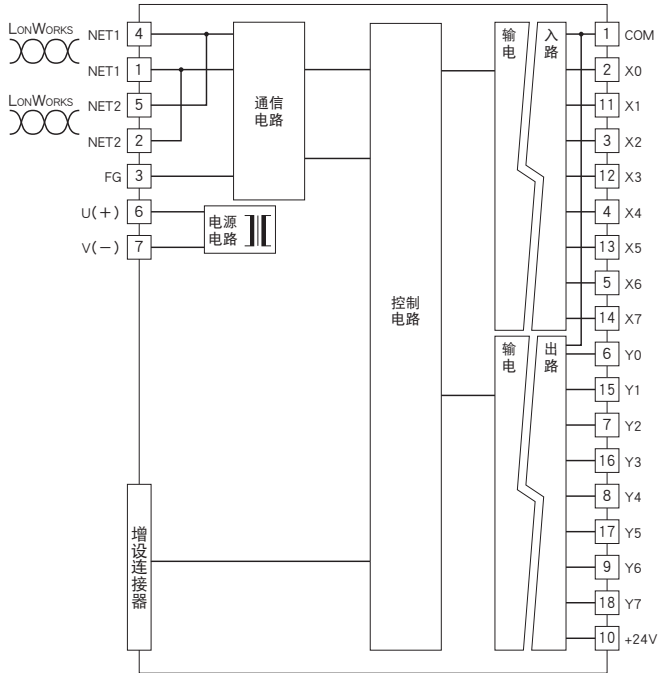
注) 有关功能块、网络变量等详细内容请参照使用说明书。

端子排列

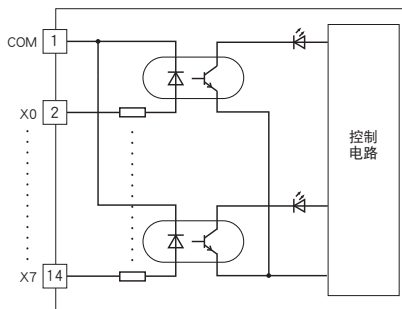
10	11	12	13	14	15	16	17	18
+24V	X1	X3	X5	X7	Y1	Y3	Y5	Y7
1	2	3	4	5	6	7	8	9
COM	X0	X2	X4	X6	Y0	Y2	Y4	Y6

端子编号	信号名称	功 能	端子编号	信号名称	功 能
1	COM	接线公共端	10	+24V	24V DC
2	X0	输入 0	11	X1	输入 1
3	X2	输入 2	12	X3	输入 3
4	X4	输入 4	13	X5	输入 5
5	X6	输入 6	14	X7	输入 7
6	Y0	输出 0	15	Y1	输出 1
7	Y2	输出 2	16	Y3	输出 3
8	Y4	输出 4	17	Y5	输出 5
9	Y6	输出 6	18	Y7	输出 7

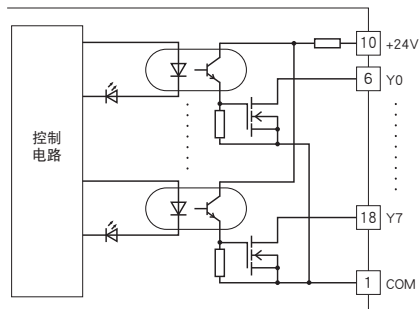
简易电路图



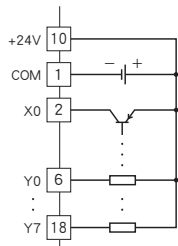
■输入电路



■输出电路



■输入输出部分连接例



直流电压/电流信号输入模块

(4点、隔离)

机型: R7L - SV4

规格

隔离: 输入0 - 输入1 - 输入2 - 输入3 - 供电电源 · LonWorks · FG间

转换数据: 输入范围相对于0.00 ~ 100.00

线性化: 标准装备

输入范围

- 高电压输入: -10 ~ +10V DC (*), -5 ~ +5V DC, 0 ~ 10V DC, 0 ~ 5V DC, 1 ~ 5V DC

(*)为出厂时的设定

- 低电压输入: -1 ~ +1V DC, 0 ~ 1V DC, -0.5 ~ +0.5V DC, 0 ~ 0.5V DC

- 电流输入: -20 ~ +20mA DC, 0 ~ 20mA DC, 4 ~ 20mA DC

(输入范围可通过LNS插件程序软件 (机型: R7LPLG) 进行设定)

输入电阻:

- 高电压输入: 1MΩ以上
- 低电压输入: 100kΩ以上
- 电流输入: 70Ω

转换速度/转换精度: 80ms/±0.1%

温度系数: ±0.015 %/°C

功能块

- NodeObject (增设模块的设定等)
- fbCNT (累计次数)
- fbSV (直流电压/电流输入、输入范围的设定)
- fbARM (报警输出)
- fbCV (标定的设定等)
- fbLED (显示器功能)
- fbDOEX (增设接点输出)
- fbDIEX (增设接点输入)

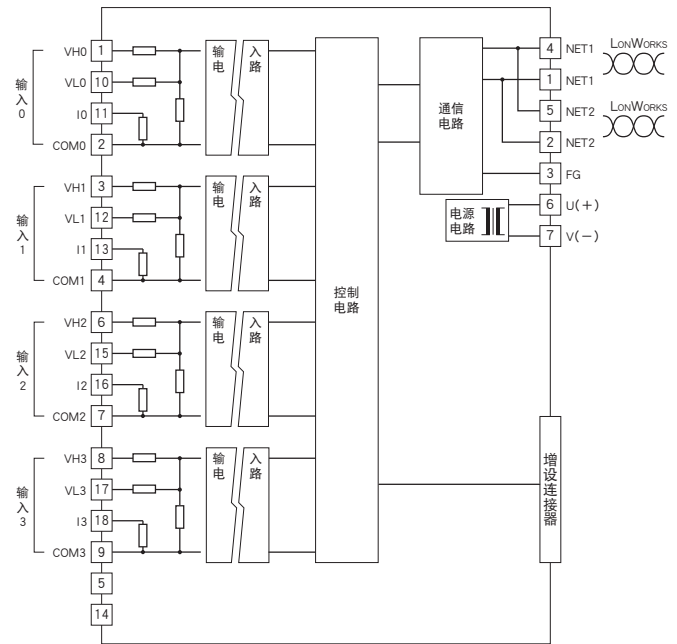
注) 有关功能块、网络变量等详细内容请参照使用说明书。

端子排列

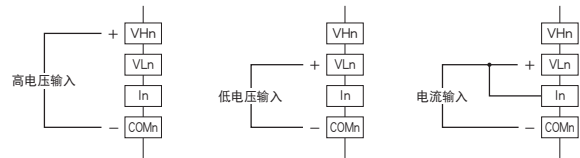
10	11	12	13	14	15	16	17	18
VL0	IO	VL1	I1	NC	VL2	I2	VL3	I3
1	2	3	4	5	6	7	8	9
VH0	COM0	VH1	COM1	NC	VH2	COM2	VH3	COM3

端子编号	信号名称	功能	端子编号	信号名称	功能
1	VH0	高电压输入0	10	VL0	低电压输入0
2	COM0	公共端0	11	IO	电流输入0
3	VH1	高电压输入1	12	VL1	低电压输入1
4	COM1	公共端1	13	I1	电流输入1
5	NC	未使用	14	NC	未使用
6	VH2	高电压输入2	15	VL2	低电压输入2
7	COM2	公共端2	16	I2	电流输入2
8	VH3	高电压输入3	17	VL3	低电压输入3
9	COM3	公共端3	18	I3	电流输入3

简易电路图



■ 输入部分连接例



注) 输入直流电流时请务必短接端子 VLn 和 In。

热电偶输入模块

(4点、隔离)

机型: R7L - TS4

规格

隔离: 输入0 - 输入1 - 输入2 - 输入3 - 供电电源 · LonWorks · FG间

转换数据: 实测值 (°C)

线性化: 标准装备

热电偶: K (*), E, J, T, B, R, S, C, N, U, L, P, PR (*) 为出厂时的设定

(热电偶的类型可通过LNS插件程序软件 (机型: R7LPLG) 进行设定)

冷端补偿: 输入端子外接冷端传感器

输入电阻: 30kΩ以上

熔断报警检测电流: 0.1μA以下

转换精度: ±1°C (B, R, S, C, PR为±2.0°C)

转换速度: 250ms

温度系数: ±0.015 %/°C (相对与最大量程的百分比)

冷端补偿精度: 25±10°C时为±1.0°C

(R, S, PR热电偶为±1.5°C)

热电偶	熔断报警显示值 (°C)		满足精度范围 (°C)
	下限	上限	
K (CA)	-272	+1472	-150 ~ +1370
E (CRC)	-272	+1120	-170 ~ +1000
J (IC)	-260	+1300	-180 ~ +1200
T (CC)	-272	+500	-170 ~ +400
B (RH)	24	1920	1000 ~ 1760
R	-100	+1860	380 ~ 1760
S	-100	+1860	400 ~ 1760
C (WRe 5-26)	-52	+2416	100 ~ 2315
N	-272	+1400	-130 ~ +1300
U	-252	+700	-200 ~ +600
L	-252	+1000	-200 ~ +900
P (Platinel II)	-52	+1496	0 ~ 1395
(PR)	-52	+1860	300 ~ 1760

功能块

- NodeObject (增设模块的设定等)
- fbCNT (累计次数)
- fbTS (热电偶输入、热电偶的设定)
- fbARM (报警输出)
- fbCV (标定的设定等)
- fbLED (显示器功能)
- fbDOEX (增设接点输出)
- fbDIEX (增设接点输入)

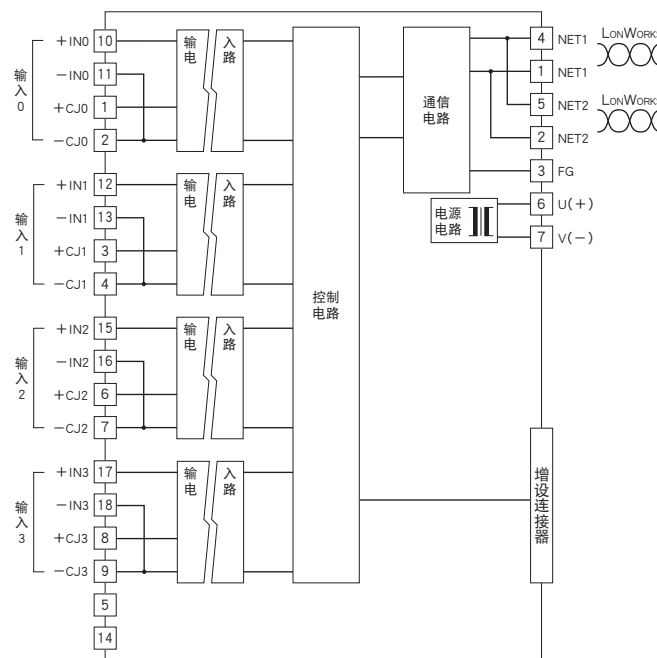
注) 有关功能块、网络变量等详细内容请参照使用说明书。

端子排列

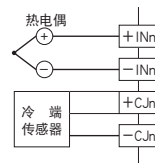
10	11	12	13	14	15	16	17	18
+IN0	-IN0	+IN1	-IN1	NC	+IN2	-IN2	+IN3	-IN3
1	2	3	4	5	6	7	8	9
+CJ0	-CJ0	+CJ1	-CJ1	NC	+CJ2	-CJ2	+CJ3	-CJ3

端子编号	信号名称	功能	端子编号	信号名称	功能
1	+CJ0	冷端补偿+0	10	+IN0	热电偶+0
2	-CJ0	冷端补偿-0	11	-IN0	热电偶-0
3	+CJ1	冷端补偿+1	12	+IN1	热电偶+1
4	-CJ1	冷端补偿-1	13	-IN1	热电偶-1
5	NC	未使用	14	NC	未使用
6	+CJ2	冷端补偿+2	15	+IN2	热电偶+2
7	-CJ2	冷端补偿-2	16	-IN2	热电偶-2
8	+CJ3	冷端补偿+3	17	+IN3	热电偶+3
9	-CJ3	冷端补偿-3	18	-IN3	热电偶-3

简易电路图



■ 输入部分连接例



热电阻输入模块

(4点、隔离)

机型: R7L - RS4

规格

隔离: 输入0 - 输入1 - 输入2 - 输入3 - 供电电源 · LonWorks · FG间

转换数据: 实测值 (°C)

线性化: 标准装备

热电阻: Pt 100 (JIS '97、IEC) (*), Pt 100 (JIS '89)、

JPt 100 (JIS '89)、Pt 50Ω (JIS '81)、Ni 100、Cu 10、

Cu 50

(*) 为出厂时的设定

(热电阻的类型可通过LNS插件程序软件 (机型: R7LPLG) 进行设定)

输入检测电流: 1mA以下

输入电阻: 1MΩ以上

允许导线电阻: 每条导线100Ω以下

转换精度: ±1°C (Cu 10为±3°C)

转换速度: 250ms

温度系数 (相对与最大量程的百分比): ±0.015%/°C (Cu 10

(25°C) 时为±0.150%/°C)

热电阻	熔断报警显示值 (°C)		满足精度范围 (°C)
	下限	上限	
Pt 100 (JIS '97、IEC)	-240	+900	-200 ~ +850
Pt 100 (JIS '89)	-240	+900	-200 ~ +660
JPt 100 (JIS '89)	-236	+560	-200 ~ +510
Pt 50Ω (JIS '81)	-236	+700	-200 ~ +649
Ni 100	-100	+252	-80 ~ +250
Cu 10 (25°C)	-212	+312	-50 ~ +250
Cu 50	-100	+200	-50 ~ +150

功能块

- NodeObject (增设模块的设定等)
- fbCNT (累计次数)
- fbRS (热电阻输入、热电阻的设定)
- fbARM (报警输出)
- fbCV (标定的设定等)
- fbLED (显示器功能)
- fbDOEX (增设接点输出)
- fbDIEX (增设接点输入)

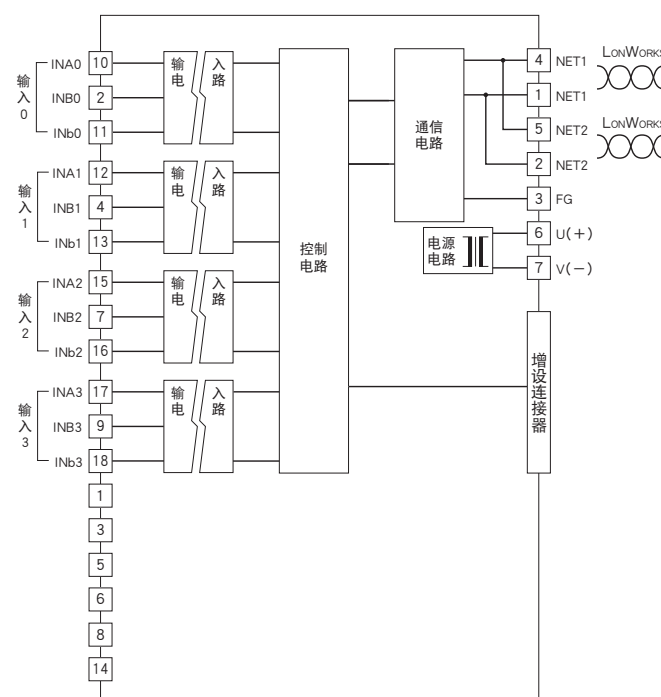
注) 有关功能块、网络变量等详细内容请参照使用说明书。

端子排列

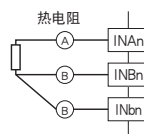
10	11	12	13	14	15	16	17	18
INA0	INb0	INA1	INb1	NC	INA2	INb2	INA3	INb3
1	2	3	4	5	6	7	8	9
NC	INB0	NC	INB1	NC	NC	INB2	NC	INB3

端子编号	信号名称	功能	端子编号	信号名称	功能
1	NC	未使用	10	INA0	热电阻0-A
2	INB0	热电阻0-B	11	INb0	热电阻0-b
3	NC	未使用	12	INA1	热电阻1-A
4	INB1	热电阻1-B	13	INb1	热电阻1-b
5	NC	未使用	14	NC	未使用
6	NC	未使用	15	INA2	热电阻2-A
7	INB2	热电阻2-B	16	INb2	热电阻2-b
8	NC	未使用	17	INA3	热电阻3-A
9	INB3	热电阻3-B	18	INb3	热电阻3-b

简易电路图



■ 输入部分连接例



直流电压信号输出模块

(2点、隔离)

机型: R7L - YV2

规格

隔离: 输出0 - 输出1 - 供电电源 · LonWorks · FG间

转换数据: 输出范围相对于0.00 ~ 100.00

输出范围

- 高电压输出: $-10 \sim +10V$ DC (*), $-5 \sim +5V$ DC, $0 \sim 10V$ DC, $0 \sim 5V$ DC, $1 \sim 5V$ DC
- (*) 为出厂时的设定
- 低电压输出: $-1 \sim +1V$ DC, $0 \sim 1V$ DC, $-0.5 \sim +0.5V$ DC, $0 \sim 0.5V$

(输出范围可通过LNS插件程序软件(机型: R7LPLG)进行设定)

可输出的范围:

输出范围的 $-15 \sim +115\%$ ($-10 \sim +10V$ DC以外)
 约 $-11.5 \sim +11.5V$ DC ($-10 \sim +10V$ DC)

允许负载电阻: 100kΩ以上

转换精度: $\pm 0.1\%$

温度系数: $\pm 0.015\% / ^\circ C$

功能块

- NodeObject (增设模块的设定等)
- fbCNT (累计次数)
- fbYV (直流电压输出、输出范围的设定)
- fbCV (标定的设定等)
- fbLED (显示器功能)
- fbDOEX (增设接点输出)
- fbDIEX (增设接点输入)

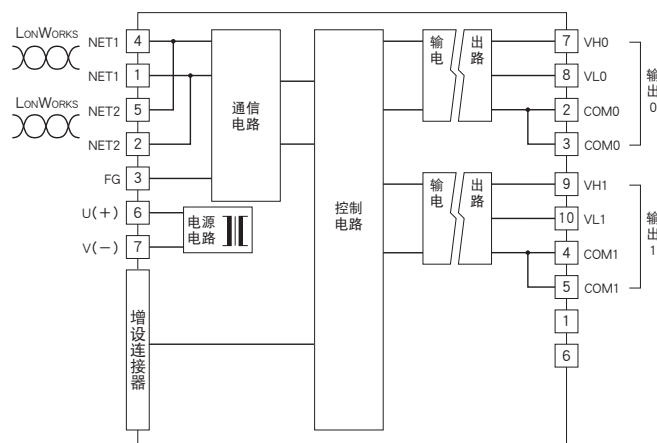
注) 有关功能块、网络变量等详细内容请参照使用说明书。

端子排列

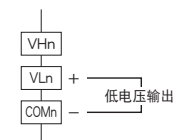
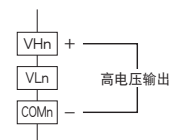


端子编号	信号名称	功能	端子编号	信号名称	功能
1	NC	未使用	6	NC	未使用
2	COM0	公共端0	7	VH0	高电压输出0
3	COM0	公共端0	8	VL0	低电压输出0
4	COM1	公共端1	9	VH1	高电压输出1
5	COM1	公共端1	10	VL1	低电压输出1

简易电路图



■ 输出部分连接例



直流电流信号输出模块

(2点、隔离)

机型: R7L - YS2

规格

隔离: 输出0 - 输出1 - 供电电源 · LonWorks · FG间

转换数据: 输出范围相对于0.00 ~ 100.00

输出范围: 4 ~ 20mA DC

允许负载电阻: 600Ω以下

转换精度: ±0.1%

温度系数: ±0.015 %/°C

功能块

- NodeObject (增设模块的设定等)
- fbCNT (累计次数)
- fbYS (直流电流输出)
- fbCV (标定的设定等)
- fbLED (显示器功能)
- fbDOEX (增设接点输出)
- fbDIEX (增设接点输入)

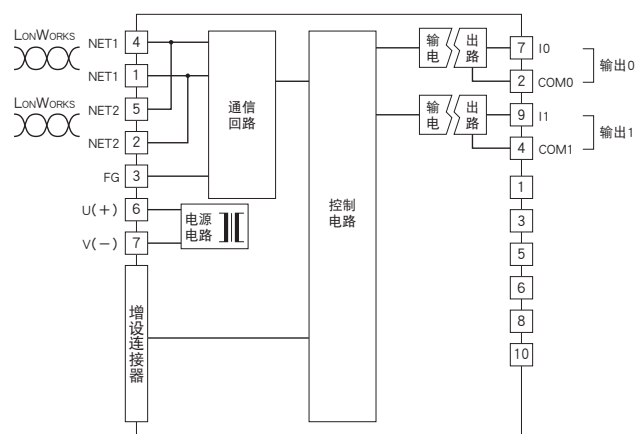
注) 有关功能块、网络变量等详细内容请参照使用说明书。

端子排列

6	7	8	9	10
NC	IO	NC	I1	NC
1	2	3	4	5
NC	COM0	NC	COM1	NC

端子编号	信号名称	功能	端子编号	信号名称	功能
1	NC	未使用	6	NC	未使用
2	COM0	公共端0	7	IO	电流输出0
3	NC	未使用	8	NC	未使用
4	COM1	公共端1	9	I1	电流输出1
5	NC	未使用	10	NC	未使用

简易电路图



遥控继电器控制用8点输出模块

机型: R7L - RR8

推荐机型 (通过测试的产品)

遥控继电器:

BR - 12D、BR - 22D (Mitsubishi Electric 生产的产品)

WR6165 (Panasonic 生产的产品)

遥控变送器:

BRT - 10B、BRT - 20B (Mitsubishi Electric 生产的产品)

WR6165 (Panasonic 生产的产品)

规格

公共端: 8点/公共端

输入输出点数: 输出8点

可同时接通的输出点数: 无限制

输入输出状态显示灯:

输出: 输出设定位ON时亮灯

输入: 反馈输入显示灯为ON时亮灯

隔离: 输出 - LonWorks · FG · 供电电源间

额定负载电压: 24V AC±10% (由遥控变送器提供)

负载电压频率: 50/60Hz

功能块

- NodeObject (增设模块的设定等)
- fbCNT (累计次数)
- fbCMP (2点比较输出)
- fbRR (遥控继电器控制用输出)
- fbDOEX (增设接点输出)
- fbDIEX (增设接点输入)

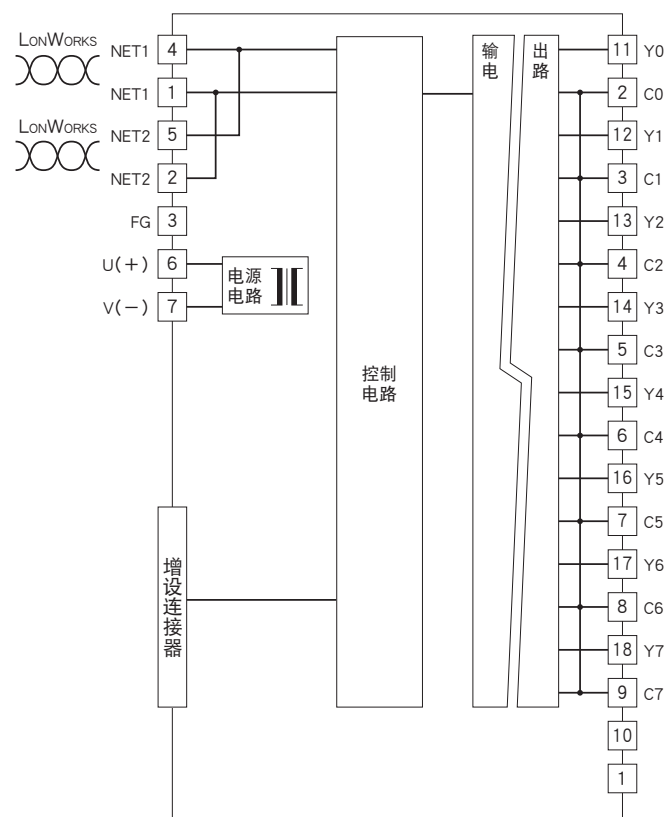
注) 有关功能块、网络变量等详细内容请参照使用说明书。

端子排列

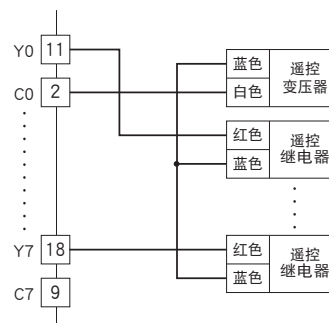
10	11	12	13	14	15	16	17	18
NC	Y0	Y1	Y2	Y3	Y4	Y5	Y6	Y7F
1	2	3	4	5	6	7	8	9
NC	C0	C1	C2	C3	C4	C5	C6	C7

端子编号	信号名称	功能	端子编号	信号名称	功能
1	NC	未使用	10	NC	未使用
2	C0	公共端	11	Y0	输出 0
3	C1	公共端	12	Y1	输出 1
4	C2	公共端	13	Y2	输出 2
5	C3	公共端	14	Y3	输出 3
6	C4	公共端	15	Y4	输出 4
7	C5	公共端	16	Y5	输出 5
8	C6	公共端	17	Y6	输出 6
9	C7	公共端	18	Y7	输出 7

简易电路图



■ 输出部分连接例



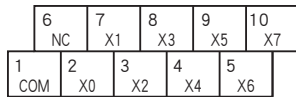
增设用接点8点输入模块

机型: R7L - EA8

规格

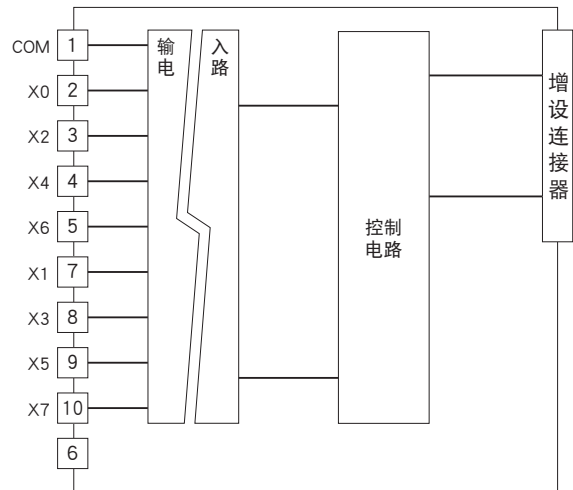
公共端: 正/负公共端 (NPN/PNP)、8点/公共端
 输入输出点数: 输入8点
 可同时接通的输入点数: 无限制 (24V DC时)
 接点输入状态显示灯: ON时亮灯
 隔离: 输入 - 内部电路间
 额定输入电压: 24V DC±10%、纹波系数为5%p以下
 ON电压/ON电流: 15V DC以上 (输入端子与COM之间)
 /3.5mA以上
 OFF电压/OFF电流: 5V DC以下 (输入端子与COM之间)
 /1mA以下
 输入电流: 5.5mA以下/点 (24V DC时)
 输入电阻: 约4.4kΩ

端子排列

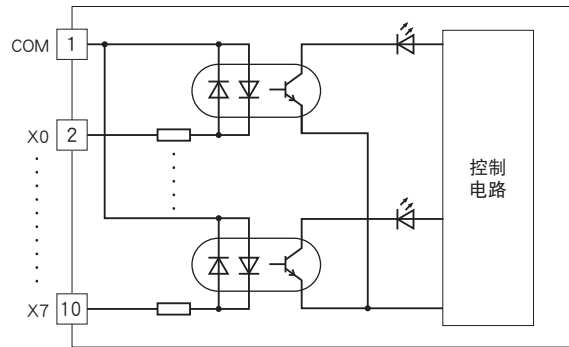


端子编号	信号名称	功能	端子编号	信号名称	功能
1	COM	公共端	6	NC	未使用
2	X0	输入0	7	X1	输入1
3	X2	输入2	8	X3	输入3
4	X4	输入4	9	X5	输入5
5	X6	输入6	10	X7	输入7

简易电路图

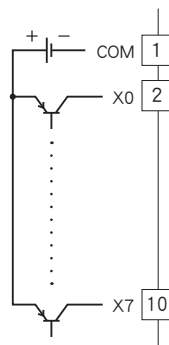


■ 输入电路

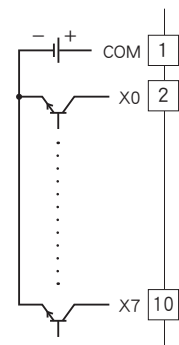


■ 输入部分连接例

PNP连接



NPN连接



增设用接点16点输入模块

机型: R7L - EA16

规格

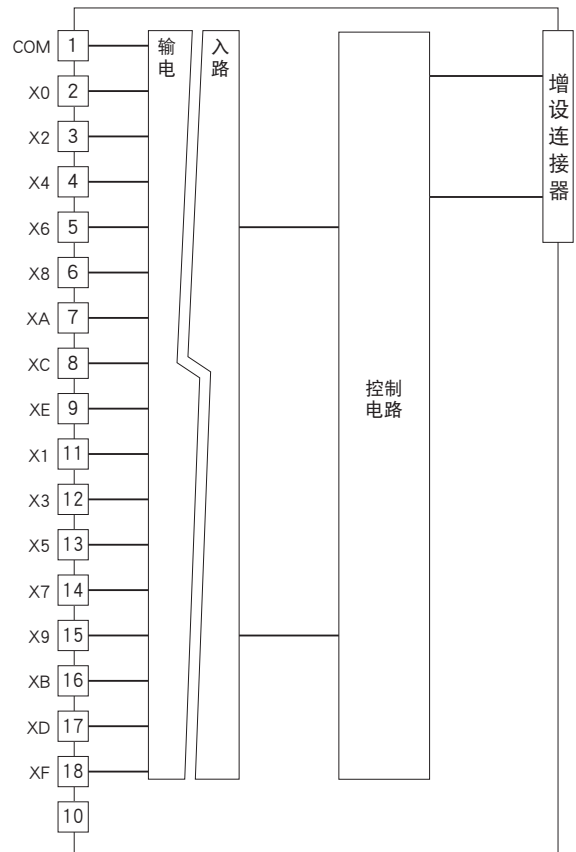
公共端: 正/负公共端 (NPN/PNP)、16点/公共端
 输入输出点数: 输入16点
 可同时接通的输入点数: 无限制 (24V DC时)
 接点输入状态显示灯: ON时亮灯
 隔离: 输入 - 内部电路间
 额定输入电压: 24V DC±10%、纹波系数为5%p以下
 ON电压/ON电流: 15V DC以上 (输入端子与COM之间)
 /3.5mA以上
 OFF电压/OFF电流: 5V DC以下 (输入端子与COM之间)
 /1mA以下
 输入电流: 5.5mA以下/点 (24V DC时)
 输入电阻: 约4.4kΩ

端子排列

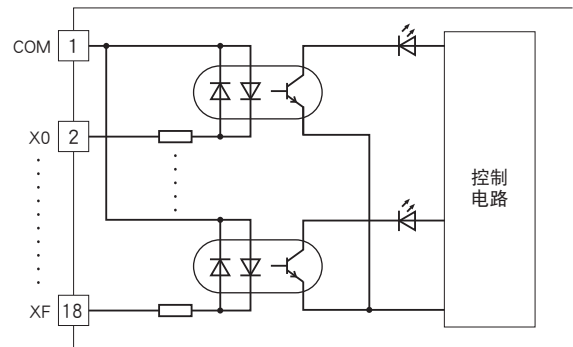
10	11	12	13	14	15	16	17	18
NC	X1	X3	X5	X7	X9	XB	XD	XF
1	2	3	4	5	6	7	8	9
COM	X0	X2	X4	X6	X8	XA	XC	XE

端子编号	信号名称	功能	端子编号	信号名称	功能
1	COM	公共端	10	NC	未使用
2	X0	输入0	11	X1	输入1
3	X2	输入2	12	X3	输入3
4	X4	输入4	13	X5	输入5
5	X6	输入6	14	X7	输入7
6	X8	输入8	15	X9	输入9
7	XA	输入10	16	XB	输入11
8	XC	输入12	17	XD	输入13
9	XE	输入14	18	XF	输入15

简易电路图

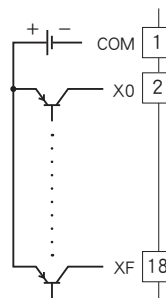


■输入电路

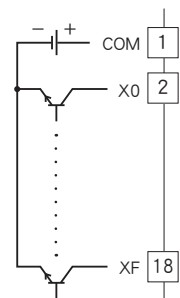


■输入部分连接例

PNP连接



NPN连接



增设用晶体管8点输出模块

(NPN连接)

机型: R7L - EC8A

规格

公共端: 负公共端 (NPN)、8点/公共端

输入输出点数: 输出8点

可同时接通的输出点数: 无限制 (24V DC时)

接点输出状态显示灯: ON时亮灯

隔离: 输出 - 内部电路间

额定负载电压: 24V DC±10%

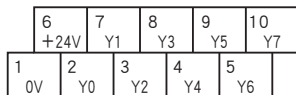
额定输出电流: 0.25A/点 2.0A/公共端

残留电压: 1.2V以下

漏电流: 0.1mA以下

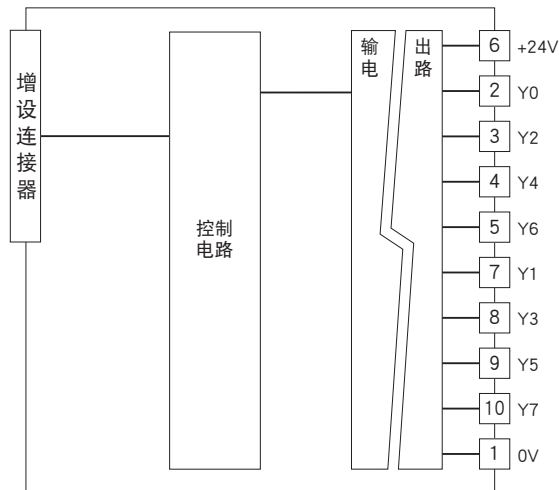
(连接感应负载 (螺线管等) 时, 请并列连接二极管与负载。)

端子排列

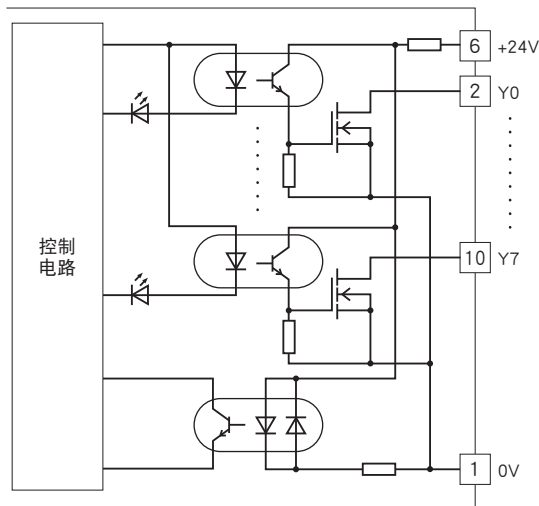


端子编号	信号名称	功能	端子编号	信号名称	功能
1	0V	0V (输出公共端)	6	+24V	24V DC
2	Y0	输出0	7	Y1	输出1
3	Y2	输出2	8	Y3	输出3
4	Y4	输出4	9	Y5	输出5
5	Y6	输出6	10	Y7	输出7

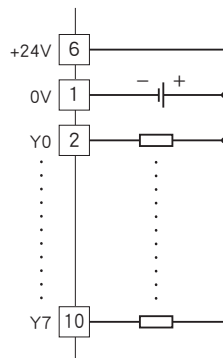
简易电路图



■ 输出电路



■ 输出部分连接例



增设用晶体管16点输出模块

(NPN连接)

机型: R7L - EC16A

规格

公共端: 负公共端 (NPN)、16点/公共端

输入输出点数: 输出16点

可同时接通的输出点数: 无限制 (24V DC时)

接点输出状态显示灯: ON时亮灯

隔离: 输出 - 内部电路间

额定负载电压: 24V DC±10%

额定输出电流: 0.25A/点 2.0A/公共端

残留电压: 1.2V以下

漏电流: 0.1mA以下

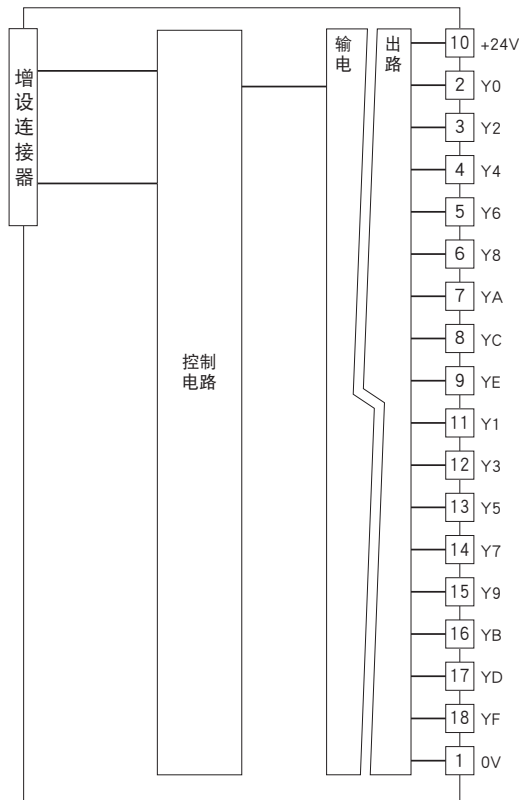
(连接感应负载 (螺线管等) 时, 请并列连接二极管与负载。)

端子排列

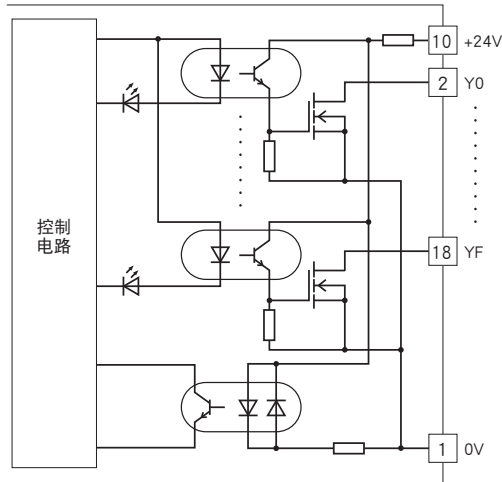
10	11	12	13	14	15	16	17	18
+24V	Y1	Y3	Y5	Y7	Y9	YB	YD	YF
1	2	3	4	5	6	7	8	9
0V	Y0	Y2	Y4	Y6	Y8	YA	YC	YE

端子编号	信号名称	功能	端子编号	信号名称	功能
1	0V	0V (输出公共端)	10	+24V	24V DC
2	Y0	输出0	11	Y1	输出1
3	Y2	输出2	12	Y3	输出3
4	Y4	输出4	13	Y5	输出5
5	Y6	输出6	14	Y7	输出7
6	Y8	输出8	15	Y9	输出9
7	YA	输出10	16	YB	输出11
8	YC	输出12	17	YD	输出13
9	YE	输出14	18	YF	输出15

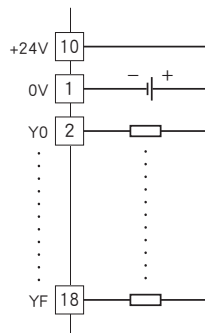
简易电路图



■输出电路



■输出部分连接例



增设用晶体管8点输出模块

(PNP连接)

机型: R7L - EC8B

规格

公共端: 正公共端 (PNP)、8点/公共端

输入输出点数: 输出8点

可同时接通的输出点数: 无限制 (24V DC时)

接点输出状态显示灯: ON时亮灯

隔离: 输出 - 内部电路间

额定负载电压: 24V DC±10%

额定输出电流: 0.25A/点 2.0A/公共端

残留电压: 1.2V以下

漏电流: 0.1mA以下

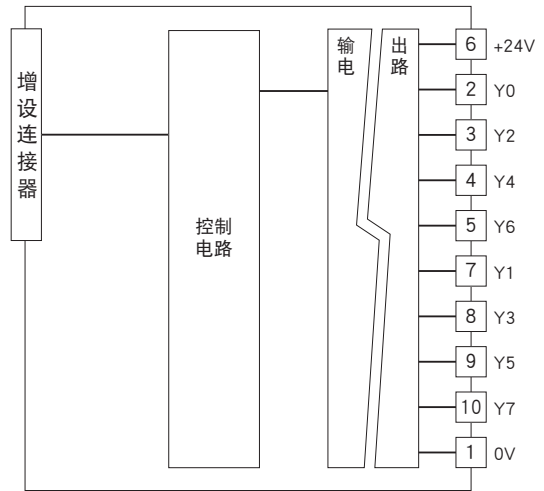
(连接感应负载 (螺线管等) 时, 请并列连接二极管与负载。)

端子排列

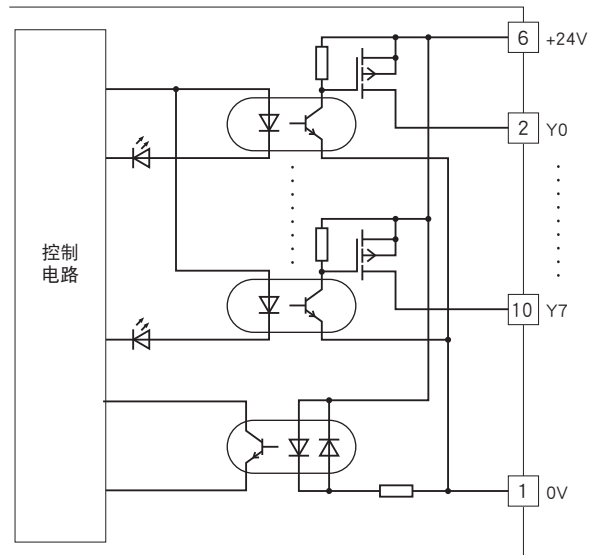


端子编号	信号名称	功能	端子编号	信号名称	功能
1	0V	0V	6	+24V	24V DC (输出公共端)
2	Y0	输出0	7	Y1	输出1
3	Y2	输出2	8	Y3	输出3
4	Y4	输出4	9	Y5	输出5
5	Y6	输出6	10	Y7	输出7

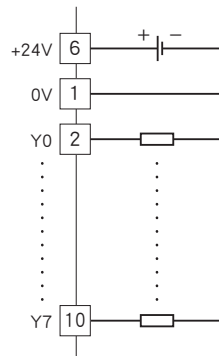
简易电路图



■输出电路



■输出部分连接例



增设用晶体管16点输出模块

(PNP连接)

机型: R7L - EC16B

规格

公共端: 正公共端 (PNP)、16点/公共端

输入输出点数: 输出16点

可同时接通的输出点数: 无限制 (24V DC时)

接点输出状态显示灯: ON时亮灯

隔离: 输出 - 内部电路间

额定负载电压: 24V DC±10%

额定输出电流: 0.25A/点 2.0A/公共端

残留电压: 1.2V以下

漏电流: 0.1mA以下

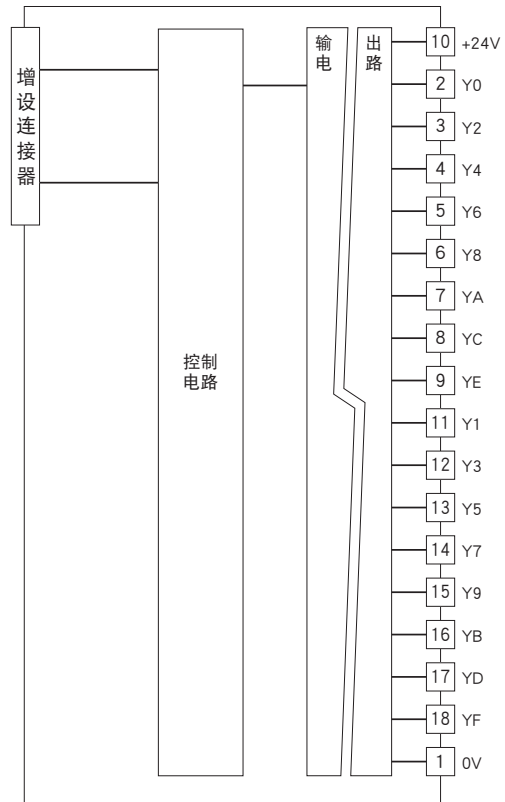
(连接感应负载 (螺线管等) 时, 请并列连接二极管与负载。)

端子排列

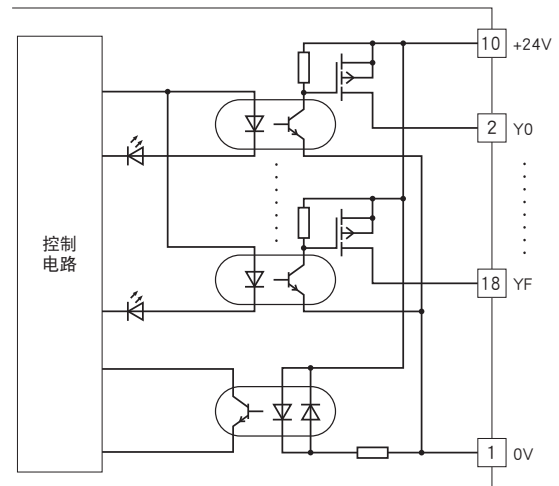
10	11	12	13	14	15	16	17	18
+24V	Y1	Y3	Y5	Y7	Y9	YB	YD	YF
1	2	3	4	5	6	7	8	9
0V	Y0	Y2	Y4	Y6	Y8	YA	YC	YE

端子编号	信号名称	功能	端子编号	信号名称	功能
1	0V	0V	10	+24V	24V DC (输出公共端)
2	Y0	输出0	11	Y1	输出1
3	Y2	输出2	12	Y3	输出3
4	Y4	输出4	13	Y5	输出5
5	Y6	输出6	14	Y7	输出7
6	Y8	输出8	15	Y9	输出9
7	YA	输出10	16	YB	输出11
8	YC	输出12	17	YD	输出13
9	YE	输出14	18	YF	输出15

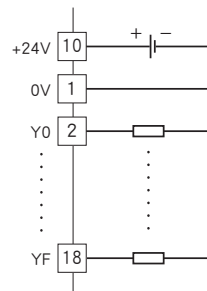
简易电路图



■输出电路



■输出部分连接例





会有无预先通知而修改记载内容的情况。

特定规格: 附加代码 /X2**机型: R7L - ① - AR/X2/A②**

下述之外的规格与标准规格相同。请参照标准规格之页。

订货时的指定事项

- 基本模块: R7L - ① - AR/X2/A②
- ①、②可选择与标准规格相同的代码。
(例如: R7L - DAC16 - AR/X2/A)
- 不能选择增设模块

规格的变化

- 可经由LON写入脉冲计数器的预设值。
- 进行瞬间动作2时, 当瞬间操作ON、OFF信号时, 在先前操作的信号输出结束之前不输出之后的信号。(只限于接点输出模块)
- 在控制输出期间接收到多次控制信号时, 将存储最后一个控制信号, 并在控制输出结束后输出所存储的信号。(只限于接点输出模块)