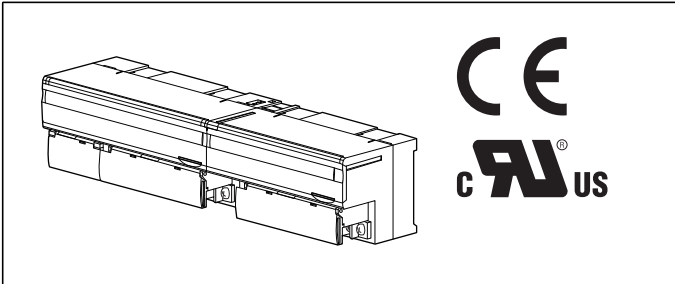


远程 I/O R7 系列

少点数 I/O 模块

(Modbus)



订货时的指定事项

- 基本模块: R7M - ① - ②③
① ~ ③在下列代码中选择。
(例如: R7M - DC16A - R/UL)
- 选配规格 (例如: /C01/SET)
- 增设模块: R7M - ①②
①、②在下列代码中选择。
(例如: R7M - EC16A/UL)
- 选配规格 (例如: /C01)

基本模块: R7M - ① - ②③

①类型

- DA16:** 接点16点输入模块
- DA16F:** 接点16点输入模块
(115.2kbps、不能选择附加代码「/UL」。)
- DC16A:** NPN 晶体管16点输出模块
- DC16B:** PNP 晶体管16点输出模块
- DAC16C:** NPN 接点8点输入、NPN 晶体管8点输出模块
(115.2kbps、不能选择附加代码「/UL」。)
(备有终端电阻设定开关)
- DAC16D:** PNP 接点8点输入、PNP 晶体管8点输出模块
(115.2kbps、不能选择附加代码「/UL」。)
(备有终端电阻设定开关)
- DC8C:** 继电器接点8点输出模块
(不能选择附加代码「/UL」。不能连接增设模块。)
- DC4G:** 继电器c接点4点输出模块
(115.2kbps、不能选择附加代码「/UL」)(备有终端电阻设定开关)
(不能连接增设模块。)
- RR8:** 遥控继电器控制用8点输出模块
(115.2kbps、不符合CE、UL)
(备有终端电阻设定开关)
- SV4:** 直流电压/电流4点输入模块 (10V/20mA)
- TS4:** 热电偶4点输入模块
- RS4:** 热电阻4点输入模块 (不能选择附加代码「/UL」)
- MS4:** 电位器4点输入模块

- (不能选择附加代码「/UL」)
- CT4E:** 交流电流4点输入模块
(夹合式交流电流传感器CLSE用)
(不能选择附加代码「/UL」)
- PA8:** 脉冲累计8点输入模块
(115.2kbps、不符合CE、UL)(备有终端电阻设定开关)
- YV2:** 直流电压2点输出模块
- YS2:** 直流电流2点输出模块

②供电电源

- ◆直流电源
R: 24V DC (允许电压范围为24V±10%、纹波系数为10%p-p以下)
- ◆交直流通用
AR: 24V AC/24V DC (只限于R7M - PA8、RR8)
(允许电压范围为24V±10%、纹波系数为10%p-p以下)

③附加代码

- ◆适用标准
未填写: 符合CE (特殊情况请参照「类型」代码。)
/UL: 符合UL、CE
- ◆选配规格
未填写: 无选配规格
/Q: 选配规格 (从选配规格之项另请选择)
(不能选择附加代码 (适用标准) 「/UL」。)

选配规格 (可指定多项)

- ◆涂层 (详细内容请参照公司网页)
/C01: 硅涂层
/C02: 聚氨酯涂层
/C03: 橡胶涂层
- ◆出厂时的设定
/SET: 按照订购表格 (No: ESU-7803-□) 设定

增设模块: R7M - ①②

①类型

- EA8:** 增设用接点8点输入模块
(不能选择附加代码「/UL」)
- EA16:** 增设用接点16点输入模块
- EC8A:** 增设用 NPN 晶体管8点输出模块
(不能选择附加代码「/UL」)
- EC16A:** 增设用 NPN 晶体管16点输出模块
- EC8B:** 增设用 PNP 晶体管8点输出模块
(不能选择附加代码「/UL」)
- EC16B:** 增设用 PNP 晶体管16点输出模块
- EC8C:** 增设用继电器接点8点输出模块 (不符合CE、UL)

②附加代码

- ◆适用标准
未填写: 符合CE (特殊情况请参照「类型」代码。)

/UL: 符合UL、CE

◆选配规格

未填写: 无选配规格

/Q: 选配规格 (从选配规格之项另请选择)

(不能选择附加代码 (适用标准) 「/UL」。)

选配规格

◆涂层 (详细内容请参照公司网页)

/C01: 硅涂层

/C02: 聚氨酯涂层

/C03: 橡胶涂层

主要的功能与特长

Modbus少点数I/O模块R7M是通过Modbus与PC连接模拟量输入输出和接点输入输出的模块。

通过连接基本模块和增设模块 (R7M - DC8C、DC4G 不能连接增设模块), 可作为模拟量输入输出和接点输入输出混合共存的模块使用, 也可作为接点32点输入模块、接点32点输出模块、接点输入与输出各16点的模块使用。

输入输出范围、输入传感器 (热电偶和热电阻) 的设定可通过前端面板的DIP开关统一设定。也可通过组态软件 (机型: R7CON) 分别设定每一点的输入与输出。通过组态软件还可进行零点及量程的调整、标定的设定、温度单位的变更等。

相关产品

· 组态软件 (机型: R7CON)

可从本公司的网站下载组态软件。

将本产品连接到电脑时, 需要专用的连接电缆线。所需专用电缆线的型号请参照本公司网站的下载网站或组态软件的使用说明书。

注) 此软件的运作状况是在日文版与英文版OS上确认的。

· 夹合式交流电流传感器 (机型: CLSE)

R7M - CT4E要与传感器组合使用, 所以要预备与通道数相同数量的传感器。

附带品

· 终端电阻器110Ω (0.25W)

(备有终端电阻设定开关的模块不附带终端电阻器)

通用规格

■通用规格

供电电源

· 交流电源: 24V AC±10% (50/60Hz)

· 直流电源: 24V DC±10%、纹波系数为10%p-p以下

绝缘电阻: 100MΩ以上/500V DC

隔离强度: 1500V AC 1分钟 (隔离电路间)

使用温度范围: -10~+55°C

使用湿度范围: 30~90%RH (无冷凝)

使用大气条件: 无腐蚀性气体和严重尘埃

存放温度范围: -20~+65°C

安装: DIN导轨安装 (35mm导轨)

连接方式: M3螺丝2块端子盘连接 (紧固扭矩为0.5N·m)

端子螺丝材质: 铁表面镀镍

压接端子: 请参照「推荐压接端子」图

· 推荐厂家: Japan Solderless Terminal MFG.Co.Ltd
或 Nichifu Co.,Ltd

· 适用电缆线: 0.25~1.65mm² (AWG 22~16)

机壳材质: 灰色耐燃性树脂

状态显示灯: 用PWR、RUN、ERR、SD、RD显示状态 (详细内容请参照使用说明书。)

■直流电源消耗电流/重量

R7M - DA16: 约60mA/200g

R7M - DA16F: 约40mA/200g

R7M - DC16A: 约70mA/200g

R7M - DC16B: 约70mA/200g

R7M - DAC16C: 约40mA/200g

R7M - DAC16D: 约40mA/200g

R7M - DC8C: 约60mA (约60mA)/200g

R7M - DC4G: 约35mA (约70mA)/200g

R7M - RR8: 约60mA/200g

R7M - SV4: 约90mA/200g

R7M - TS4: 约90mA/200g

R7M - RS4: 约90mA/200g

R7M - MS4: 约80mA/200g

R7M - CT4E: 约100mA/200g

R7M - PA8: 约40mA/200g

R7M - YV2: 约100mA/180g

R7M - YS2: 约140mA/180g

R7M - EA8: 约10mA/90g

R7M - EA16: 约20mA/150g

R7M - EC8A: 约10mA/90g

R7M - EC16A: 约20mA/150g

R7M - EC8B: 约10mA/90g

R7M - EC16B: 约20mA/150g

R7M - EC8C: 约40mA (60mA)/150g

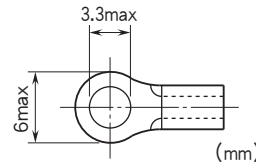
() 内是用于输出的供电电源的消耗电流。

■交流电源消耗电流

R7M - RR8: 约140mA

R7M - PA8: 约75mA

■推荐压接端子 (M3螺丝)



Modbus通信规格

· 通信规格: TIA/EIA-485-A

· 传输距离: 500m以下

· 传输电缆线: 双绞屏蔽线 (CPEV-S 0.9 φ)

●通信参数

通信参数	R7M	设定
传送模式	RTU (*) / ASCII	R7CON
传输速度	38.4kbps (*) / 19.2kbps / 9600bps / 4800bps	旋转开关
传输速度 (R7M - PA8、DA16F、DAC16C、DAC16D、RR8、DC4G)	115.2kbps / 57.6kbps / 38.4kbps (*) / 28.8kbps / 19.2kbps / 14.4kbps / 9600bps / 4800bps / 2400bps / 1200bps	旋转开关
奇偶校验	NONE (*) / ODD / EVEN	R7CON
位长	8 : RTU (*) / 7 : ASCII	R7CON
停止位	2 (*) / 1	R7CON
节点地址	1 ~ 99 (出厂时设定为 00)	旋转开关

(*) 为出厂时的设定

适用标准

适用条件请参照使用说明书

EU指令:

电磁兼容指令 (EMC指令)

EMI EN 61000-6-4

EMS EN 61000-6-2

低电压指令

(只有R7M-DC8C符合此标准, 具体请参照产品说明书。)

EN 61010-1、EN 61010-2-201

测量类别 II (输出)、污染等级2

输出 - 电源间 一般绝缘 (150V)

RoHS指令

认证:

UL/C-UL nonincendive Class I, Division 2,

Groups A, B, C and D

(ANSI/UL 121201、CAN/CSA-C22.2 No.213-17)

符合UL/C-UL 通用安全要求

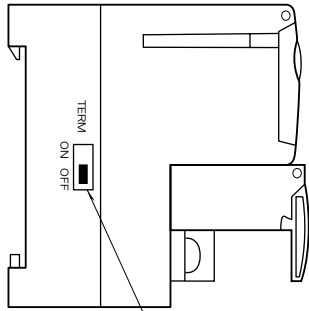
(UL 61010-1, CAN/CSA-C22.2 No.61010-1)

注) 符合UL/C-UL标准时, 请使用 Class 2 的电源模块作为电源。

面板图

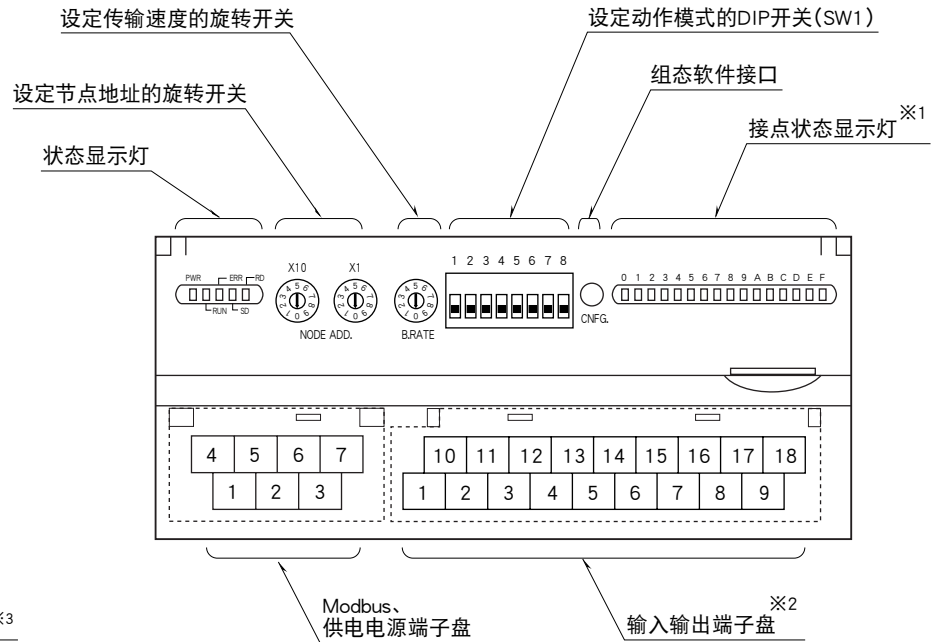
■基本模块

●左侧视图



终端电阻设定开关※3

●正视图



※1、模拟量输入输出模块无接点状态显示灯。

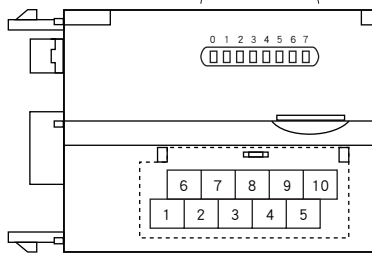
※2、模拟量输出模块时为10针端子盘。

※3、只限于R7M-PA8、DA16F、DAC16□、RR8、DC4G配有终端电阻设定开关。

■增设模块

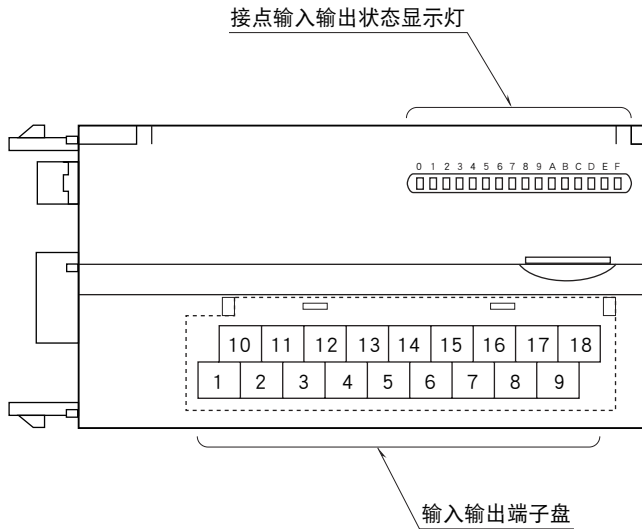
●接点8点

接点输入输出状态显示灯



输入输出端子盘

●接点16点



■接点输入输出、累计脉冲输入状态显示灯

接点输入输出模块和增设接点输入输出模块用LED显示输入输出状态。累计脉冲输入模块用LED显示输入状态。

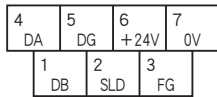
ON : 亮灯

OFF : 熄灯

布线

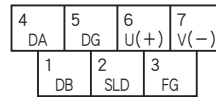
■供电电源和 Modbus 的布线

· R7M-RR8、PA8以外



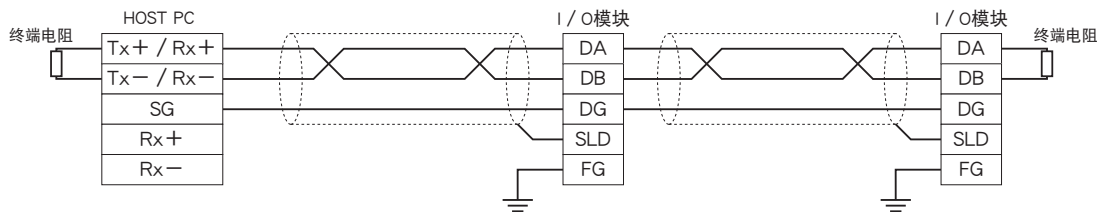
- | | |
|--------|---------------|
| ① DB | — |
| ② SLD | 屏蔽 |
| ③ FG | FG |
| ④ DA | — |
| ⑤ DG | — |
| ⑥ +24V | 供电电源 (24V DC) |
| ⑦ 0V | 供电电源 (0V) |

· R7M-RR8、PA8



- | | |
|--------|------|
| ① DB | — |
| ② SLD | 屏蔽 |
| ③ FG | FG |
| ④ DA | — |
| ⑤ DG | — |
| ⑥ U(+) | 供电电源 |
| ⑦ V(-) | 供电电源 |

■与HOST PC的布线



终端的两个模块必须连接附带的“终端电阻”，且连接在“DA”和“DB”之间。主机还可连接在两端之外。

Modbus功能代码和所支持的代码

■数据和控制功能

代码	名称	
01	Read Coil Status	Digital output from the slave (read / write)
02	Read Input Status	Status of digital inputs to the slave (read only)
03	Read Holding Registers	General purpose register within the slave (read / write)
04	Read Input Registers	Collected data from the field by the slave (read only)
05	Force Single Coil	Digital output from the slave (read / write)
06	Preset Single Register	General purpose register within the slave (read / write)
08	Diagnostics	
11	Fetch Comm. Event Counter	Fetch a status word and an event counter
12	Fetch Comm. Event Log	A status word, an event counter, a message count and a field of event bytes
15	Force Multiple Coils	Digital output from the slave (read / write)
16	Preset Multiple Registers	General purpose register within the slave (read / write)
17	Report Slave ID	Slave type / 'RUN' status

■例外代码

代码	名称	
01	Illegal Function	Function code is not allowable for the slave
02	Illegal Data Address	Address is not available within the slave
03	Illegal Data Value	Data is not valid for the function

■诊断函数

CODE	NAME	
00	Return Query Data	Loop back test

Modbus I/O分配

	地址	数据类型	数据
Coil (0X)	1 ~ 16		Digital Output (接点输出基本模块)
	17 ~ 32		Digital Output (接点输出增设模块)
Input (1X)	1 ~ 16		Digital Input (接点输入基本模块)
	17 ~ 32		Digital Input (接点输入增设模块)
	33 ~ 48		预备 (未使用)
	49 ~ 64		状态
	65 ~ 80		预备 (未使用)
Input Register (3X)	1 ~ 4	I	Analog Input (模拟量输入)
	5 ~ 16	—	预备 (未使用)
	17 ~ 24	F	Analog Input (模拟量输入)
	25 ~ 48	—	预备 (未使用)
Holding Register (4X)	1 ~ 2	I	Analog Output (模拟量输出)
	3 ~ 16	—	预备 (未使用)
	17 ~ 20	F	Analog Output (模拟量输出)
	21 ~ 48	—	预备 (未使用)

■数据类型

I : Int -1500 ~ +11500 (-15 ~ +115%)

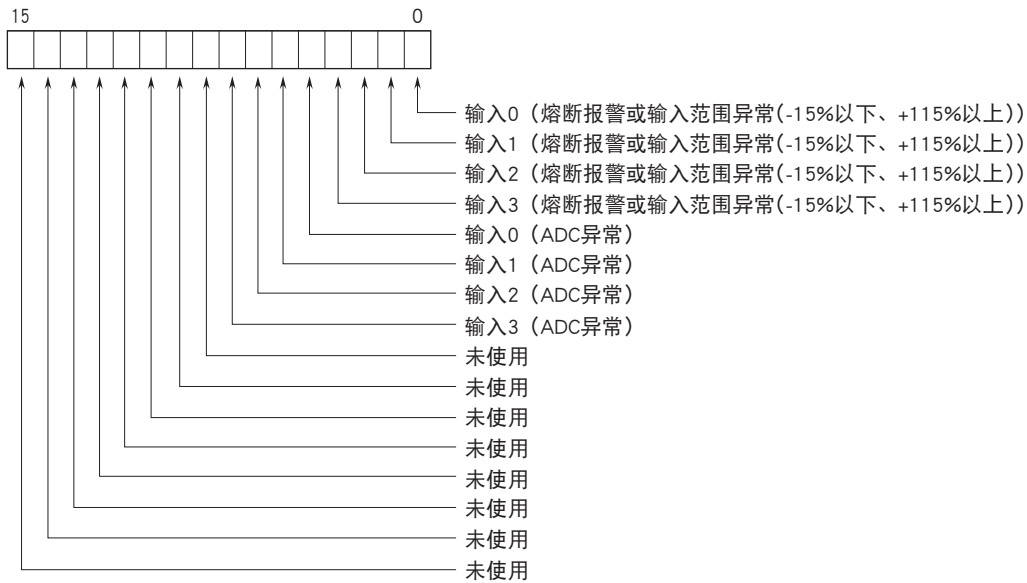
F : Floating

注) 不要在上述之外的地址上进行存取, 以免导致误动作。

■状态

位0~7: 模拟量输入模块 (R7M-SV4、TS4、RS4、MS4、CT4E) 显示每一点的输入状态。

模拟量输出模块 (R7M-YS2、R7M-YV2)、接点输入输出模块 (R7M-DA16□、DC□、DAC16□、RR8)、
累计脉冲输入模块 (R7M-PA8) 为0。



熔断报警、输入范围异常

0: 正常、1: 异常

ADC异常 (无来自ADC的响应)

0: 正常、1: 异常

数据转换

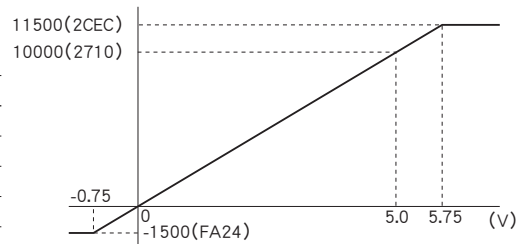
■输入范围和转换数据

① 0~100%转换

所输入的模拟量数据被转换为0~100%的数字量数据。被转换的0~100%的数字量数据的100倍即为转换值。转换值显示为16位。输入可能范围为输入范围的-15~+115%，超过此范围的输入被固定在-15%或+115%上。负值用2的补码显示。

例如输入范围为0~5V DC时

输入值 (实测值)	输入值 (%)	转换值 (10进制)	转换值 (Hex)
-0.75V以下	-15%	-1500	FA24
0V	0%	0	0
5V	100%	10000	2710
5.75V以上	115%	11500	2CEC



模拟量输出与输入的转换正相反，输出范围为0~5V DC时，“10000”转换为5.0V (100%)、“0”转换为0V (0%)的输出。

②实测值转换

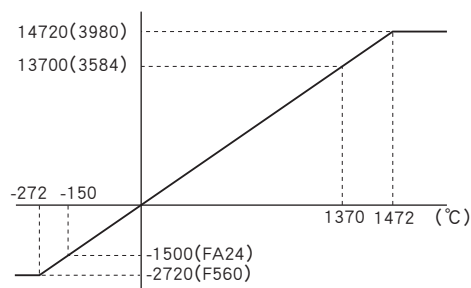
实测值的单位为 °C 或 K 时, 将10倍于实测值的值显示为16位。实测值的单位为 °F 时, 将实测值显示为16位。

实测值的单位为 A 时, 将100倍(或1000倍)于实测值的值显示为16位。

负值用2的补码显示。

例如K(CA) 热电偶时

输入值 (实测值)	转换值 (10进制)	转换值 (Hex)
-272°C以下	-2720	F560
-150°C	-1500	FA24
1370°C	13700	3584
1472°C以上	14720	3980



③计数值

计数值为32位数据。分割成2个16位数据, 用2个地址表示。

小的地址为高16位数据, 大的地址为低16位数据。

计数值为0~4 294 967 295。计数值的最大值可设定至1 000~4 294 967 295。

溢出时的复位值可设定为0或1, 从设定值开始重新计数。

可预置计数值。所有的设定用R7CON或命令实行。

增设

基本模块可连接1个增设模块, 增设模块的电源由基本模块提供。

通过连接基本模块和增设模块, 可作为模拟量输入输出和接点输入输出混合的模块使用。也可作为接点32点输入模块、接点32点输出模块、接点输入与输出各16点的模块使用。

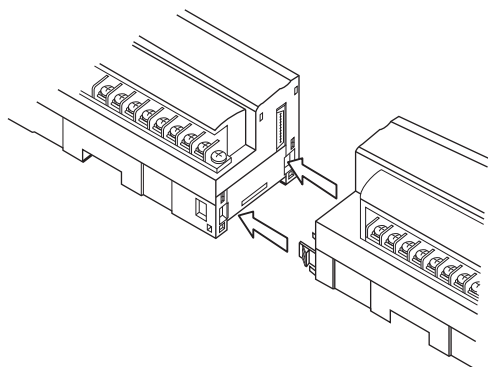
继电器接点8点输出模块、继电器C接点4点输出模块不可连接增设模块。

■通信断开时的输出

增设输出模块将保持输出(出厂时的设定)。可用组态软件(机型: R7CON) 设定为输出清零。

■增设模块的连接方法

- ①取下基本模块侧面的增设模块连接口的盖子
- ②连接增设模块

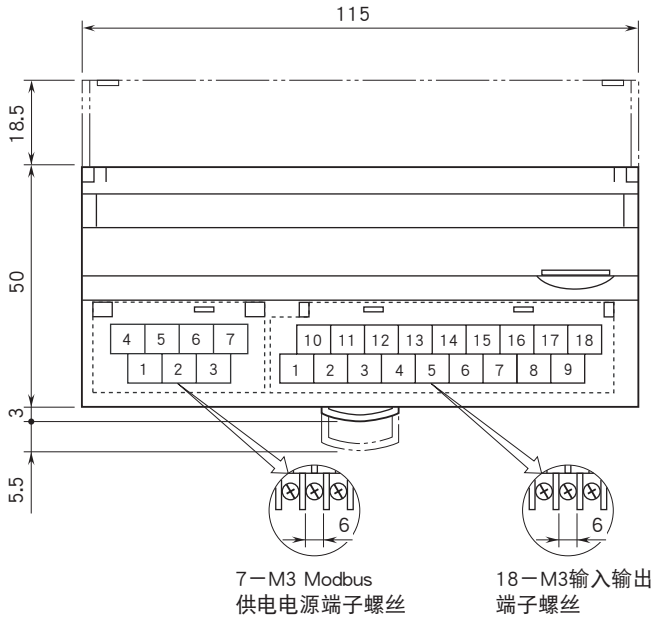


③安装在DIN导轨上

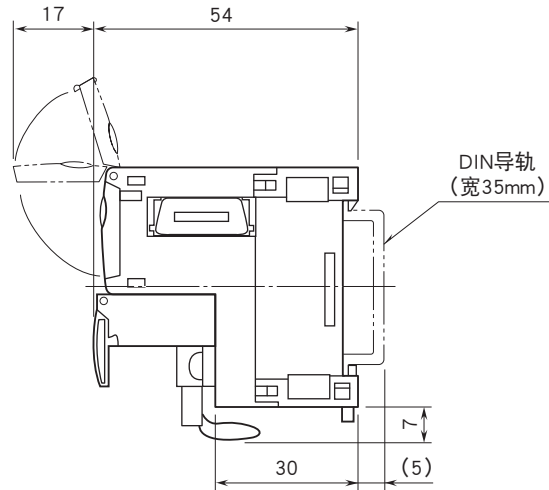
将增设模块连接在基本模块上之后再安装在DIN导轨上。

外形尺寸图 (单位: mm)

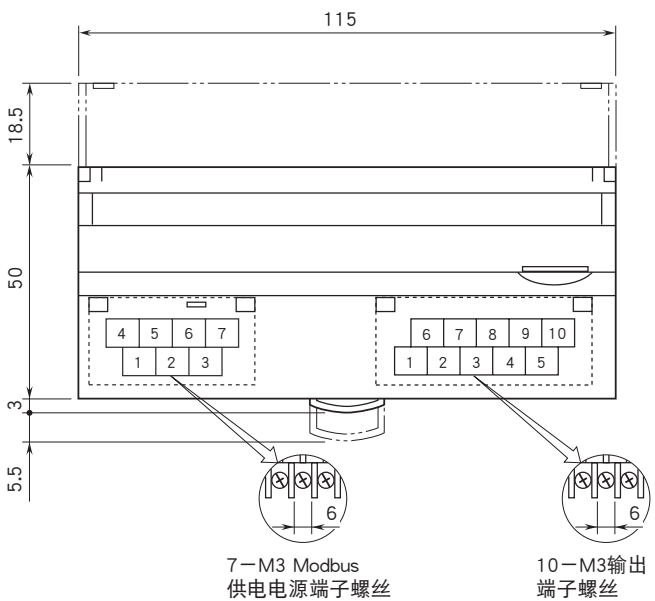
■基本模块



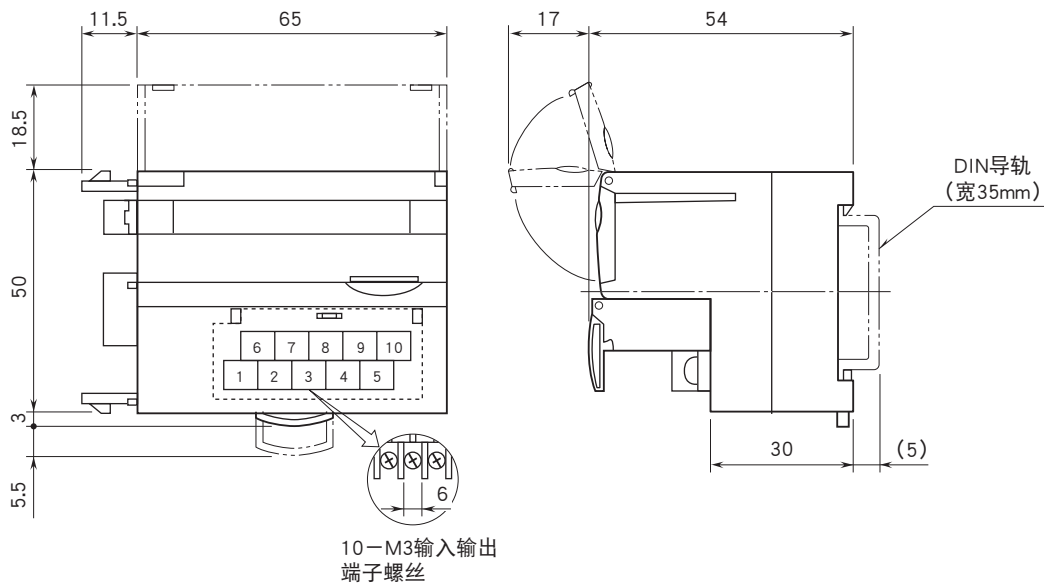
●R7M-TS4时



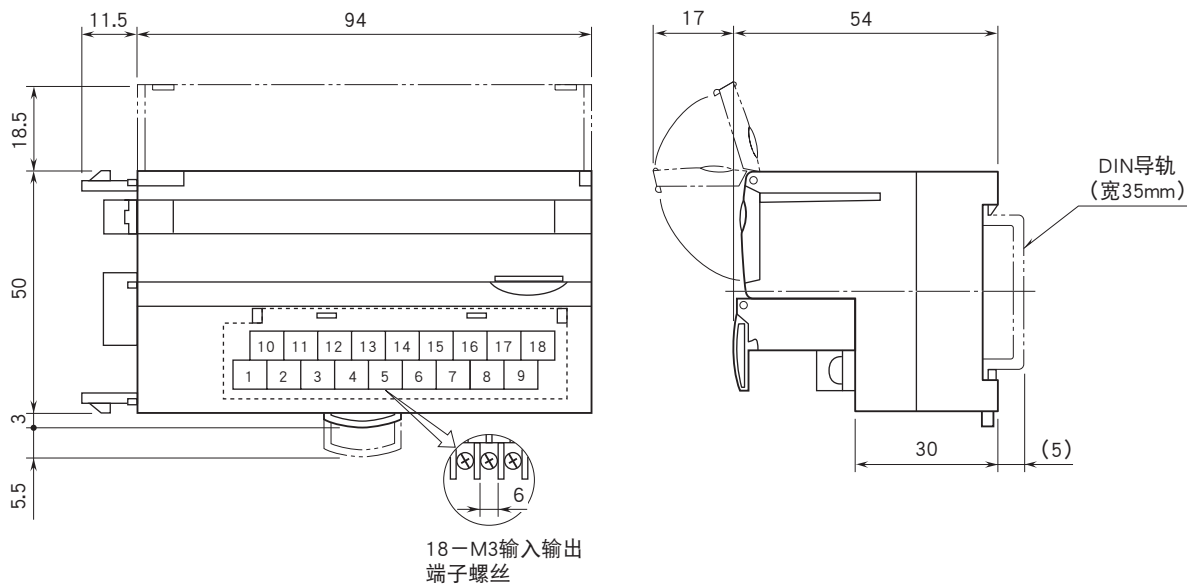
■模拟量输出模块



■增设模块 (8点)



■增设模块 (16点)



接点16点输入模块

机型: R7M - DA16

规格

公共端: 正/负公共端 (NPN/PNP)、16点/公共端
 输入输出点数: 输入16点
 可同时接通的输入点数: 无限制 (24V DC时)
 接点输入状态显示灯: ON时亮灯
 隔离: 输入 - Modbus · FG - 供电电源间
 额定输入电压: 24V DC±10%、纹波系数为5%p以下
 ON电压/ON电流: 15V DC以上 (输入端子与COM之间) /3.5mA以上
 OFF电压/OFF电流: 5V DC以下 (输入端子与COM之间) /1mA以下
 输入电流: 5.5mA以下/点 (24V DC时)
 输入电阻: 约4.4kΩ
 ON延迟时间: 2.0ms以下
 OFF延迟时间: 2.0ms以下

动作模式设定

(*) 为出厂时的设定
 注)SW1-3、4、5、6、7、8不被使用。请将未使用的开关设定为“OFF”。

● 增设模块的设定 (SW1-1、2)

SW1-1	SW1-2	增 设
OFF	OFF	无增设 (*)
ON	OFF	接点输入 8 点 /16 点
OFF	ON	接点输出 8 点 /16 点

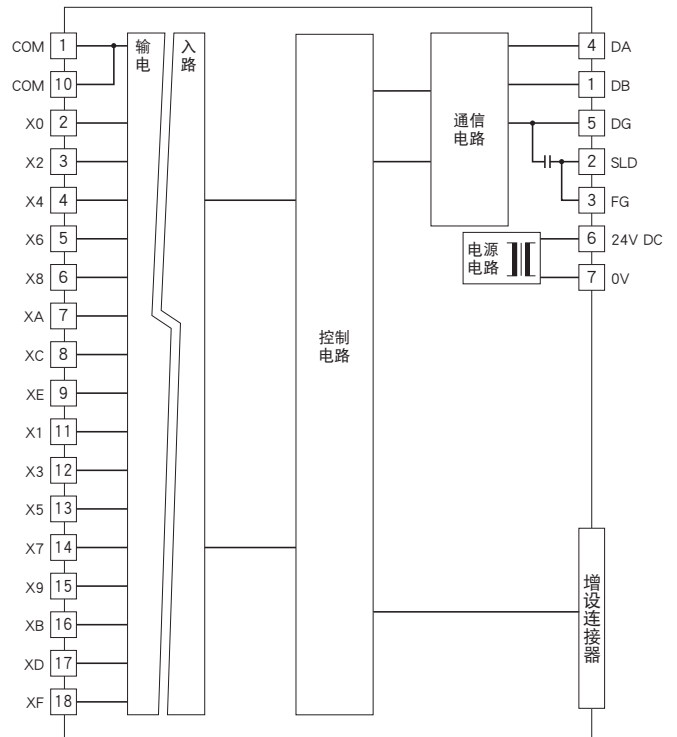
端子排列

10	11	12	13	14	15	16	17	18
COM	X1	X3	X5	X7	X9	XB	XD	XF
1	2	3	4	5	6	7	8	9
COM	X0	X2	X4	X6	X8	XA	XC	XE

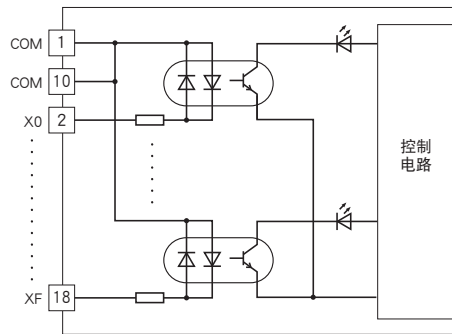
端子编号	信号名称	功能	端子编号	信号名称	功能
1	COM	公共端	10	COM	公共端
2	X0	输入0	11	X1	输入1
3	X2	输入2	12	X3	输入3
4	X4	输入4	13	X5	输入5
5	X6	输入6	14	X7	输入7
6	X8	输入8	15	X9	输入9
7	XA	输入10	16	XB	输入11
8	XC	输入12	17	XD	输入13
9	XE	输入14	18	XF	输入15

简易电路图

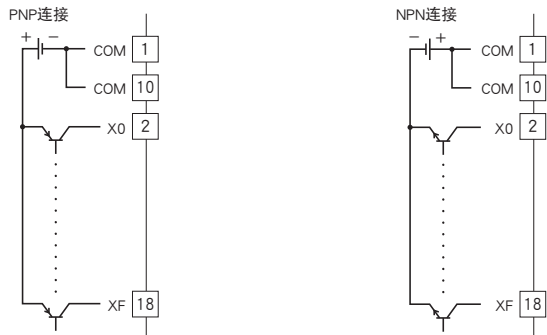
为了保持EMC (电磁兼容指令) 性能, 请将FG端子进行接地。
 注) FG端子不是保护接地端子 (Protective Conductor Terminal) 。



■ 输入电路



■ 输入部分连接例



接点16点输入模块

(115.2kbps)

机型: R7M - DA16F

规格

公共端: 正/负公共端 (NPN/PNP)、16点/公共端
 输入输出点数: 输入16点
 可同时接通的输入点数: 无限制 (24V DC时)
 接点输入状态显示灯: ON时亮灯
 隔离: 输入 - Modbus · FG - 供电电源间
 额定输入电压: 24V DC±10%、纹波系数为5%p-p以下
 ON电压/ON电流: 15V DC以上 (输入端子与COM之间) /3.5mA以上
 OFF电压/OFF电流: 5V DC以下 (输入端子与COM之间) /1mA以下
 输入电流: 5.5mA以下/点 (24V DC时)
 输入电阻: 约4.4kΩ
 ON延迟时间: 0.5ms以下
 OFF延迟时间: 1.0ms以下

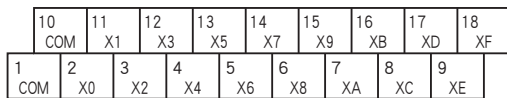
动作模式设定

(*) 为出厂时的设定
 注)SW1-3、4、5、6、7、8不被使用。请将未使用的开关设定为“OFF”。

●增设模块的设定 (SW1-1、2)

SW1-1	SW1-2	增设
OFF	OFF	无增设(*)
ON	OFF	接点输入 8点 /16点
OFF	ON	接点输出 8点 /16点

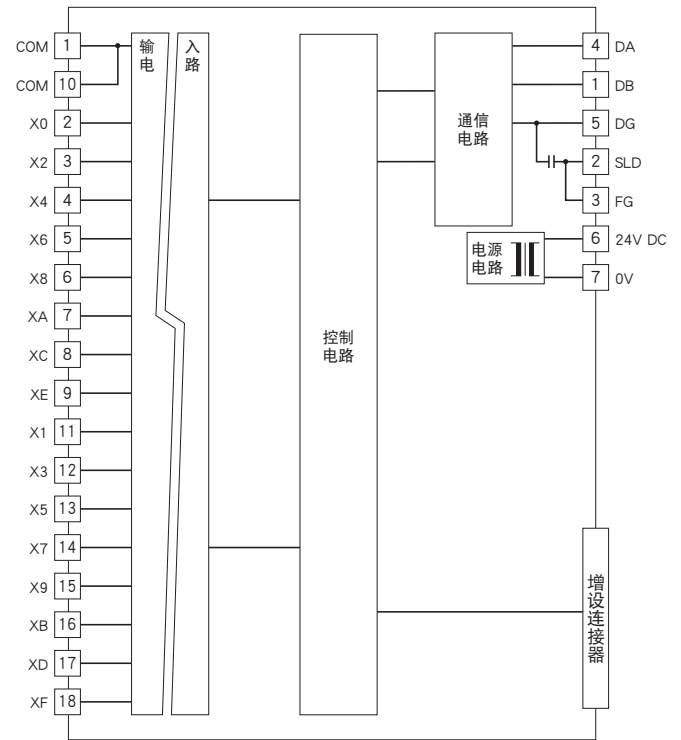
端子排列



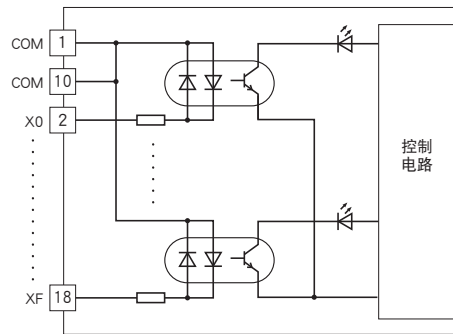
端子编号	信号名称	功能	端子编号	信号名称	功能
1	COM	公共端	10	COM	公共端
2	X0	输入0	11	X1	输入1
3	X2	输入2	12	X3	输入3
4	X4	输入4	13	X5	输入5
5	X6	输入6	14	X7	输入7
6	X8	输入8	15	X9	输入9
7	XA	输入10	16	XB	输入11
8	XC	输入12	17	XD	输入13
9	XE	输入14	18	XF	输入15

简易电路图

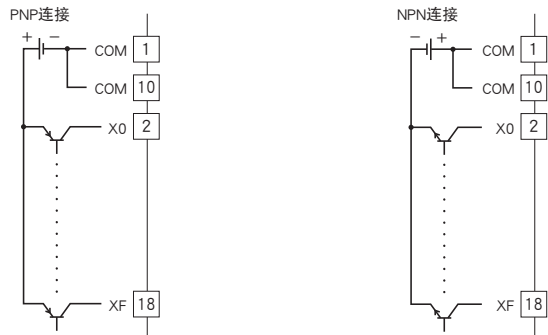
为了保持EMC (电磁兼容指令) 性能, 请将FG端子进行接地。
 注) FG端子不是保护接地端子 (Protective Conductor Terminal) 。



■输入电路



■输入部分连接例



晶体管16点输出模块

(NPN连接)

机型: R7M - DC16A

规格

公共端: 负公共端 (NPN)、16点/公共端
 输入输出点数: 输出16点
 可同时接通的输出点数: 无限制 (24V DC时)
 接点输出状态显示灯: ON时亮灯
 隔离: 输出 - Modbus · FG - 供电电源间
 额定负载电压: 24V DC±10%
 额定输出电流: 0.25A/点 2.0A/公共端
 残留电压: 1.2V以下
 漏电流: 0.1mA以下
 ON延迟时间: 0.5ms以下
 OFF延迟时间: 1.5ms以下
 (连接感应负载 (螺线管等) 时, 请并列连接二极管与负载。)

动作模式设定

(*)为出厂时的设定
 注)SW1-3、5、6、7、8不被使用。请将未使用的开关设定为“OFF”。

●通信断开时的输出设定 (SW1-4)

SW1-4	通信断开时的输出
OFF	输出清零 (切断输出)
ON	保持输出 (保持前一次接收的正常数据) (*)

●增设模块的设定 (SW1-1、2)

SW1-1	SW1-2	增设
OFF	OFF	无增设 (*)
ON	OFF	接点输入 8 点 / 16 点
OFF	ON	接点输出 8 点 / 16 点

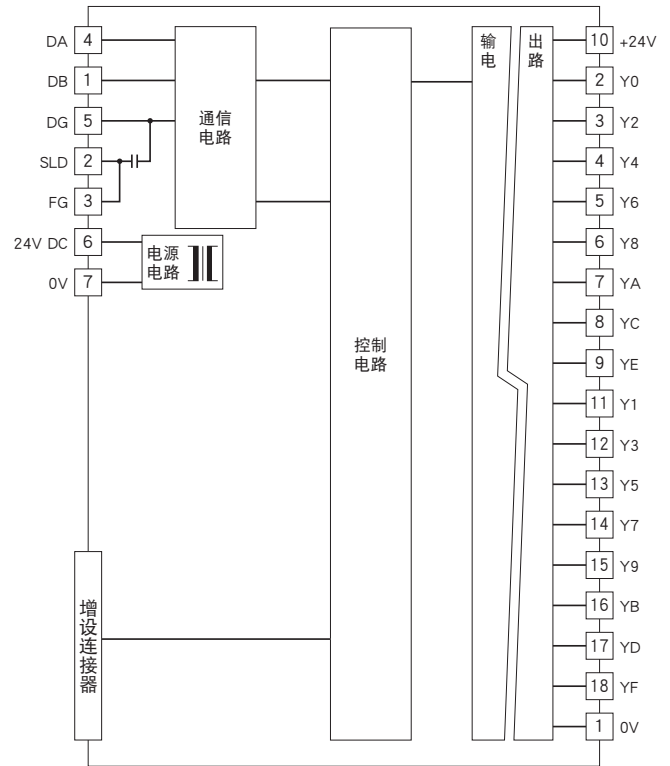
端子排列



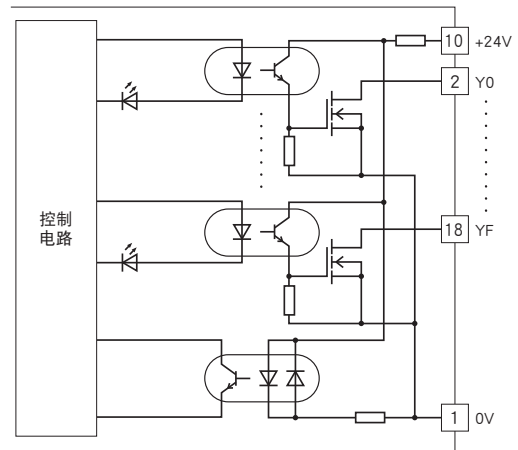
端子编号	信号名称	功能	端子编号	信号名称	功能
1	0V	0V (输出公共端)	10	+24V	24V DC
2	Y0	输出0	11	Y1	输出1
3	Y2	输出2	12	Y3	输出3
4	Y4	输出4	13	Y5	输出5
5	Y6	输出6	14	Y7	输出7
6	Y8	输出8	15	Y9	输出9
7	YA	输出10	16	YB	输出11
8	YC	输出12	17	YD	输出13
9	YE	输出14	18	YF	输出15

简易电路图

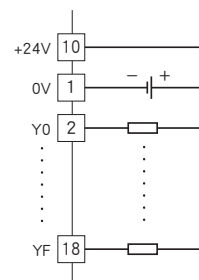
为了保持EMC (电磁兼容指令) 性能, 请将FG端子进行接地。
 注) FG端子不是保护接地端子 (Protective Conductor Terminal) 。



■输出电路



■输出部分连接例



晶体管16点输出模块

(PNP连接)

机型: R7M - DC16B

规格

公共端: 正公共端 (PNP)、16点/公共端
 输入输出点数: 输出16点
 可同时接通的输出点数: 无限制 (24V DC时)
 接点输出状态显示灯: ON时亮灯
 隔离: 输出 - Modbus · FG - 供电电源间
 额定负载电压: 24V DC±10%
 额定输出电流: 0.25A/点 2.0A/公共端
 残留电压: 1.2V以下
 漏电流: 0.1mA以下
 ON延迟时间: 0.5ms以下
 OFF延迟时间: 1.5ms以下
 (连接感应负载 (螺线管等) 时, 请并列连接二极管与负载。)

动作模式设定

(*)为出厂时的设定
 注)SW1-3、5、6、7、8不被使用。请将未使用的开关设定为“OFF”。

●通信断开时的输出设定 (SW1-4)

SW1-4	通信断开时的输出
OFF	输出清零 (切断输出)
ON	保持输出 (保持前一次接收的正常数据) (*)

●增设模块的设定 (SW1-1、2)

SW1-1	SW1-2	增设
OFF	OFF	无增设 (*)
ON	OFF	接点输入 8 点 /16 点
OFF	ON	接点输出 8 点 /16 点

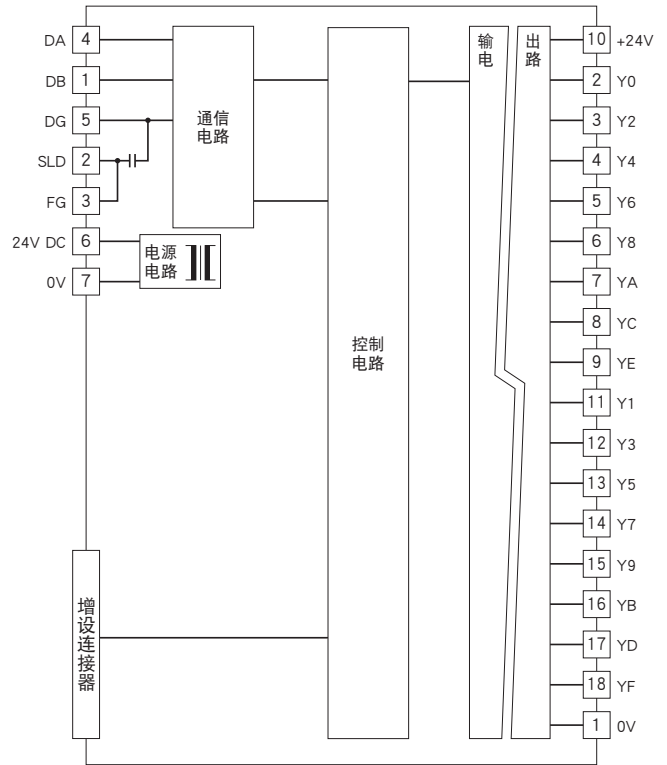
端子排列



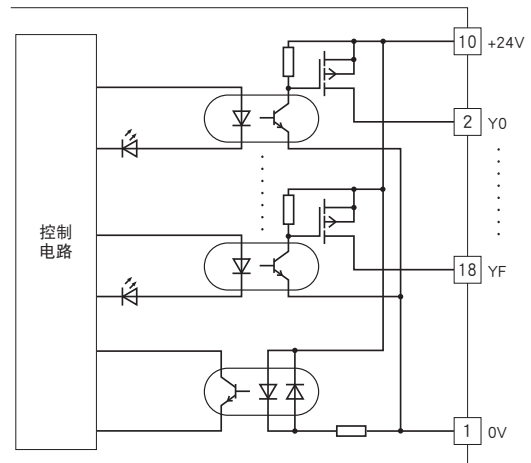
端子编号	信号名称	功能	端子编号	信号名称	功能
1	0V	0V	10	+24V	24V DC (输出公共端)
2	Y0	输出0	11	Y1	输出1
3	Y2	输出2	12	Y3	输出3
4	Y4	输出4	13	Y5	输出5
5	Y6	输出6	14	Y7	输出7
6	Y8	输出8	15	Y9	输出9
7	YA	输出10	16	YB	输出11
8	YC	输出12	17	YD	输出13
9	YE	输出14	18	YF	输出15

简易电路图

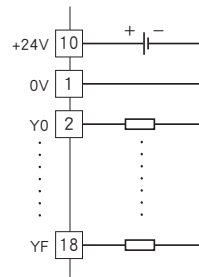
为了保持EMC (电磁兼容指令) 性能, 请将FG端子进行接地。
 注) FG端子不是保护接地端子 (Protective Conductor Terminal) 。



■输出电路



■输出部分连接例



NPN 接点8点输入、NPN 晶体管8点输出模块

(115.2kbps)

机型: R7M – DAC16C

规格

■通用规格

输入公共端: 正公共端8点/公共端

输出公共端: 负公共端8点/公共端

输入输出点数: 输入8点、输出8点

可同时接通的输入输出点数: 无限制 (24V DC时)

接点输入输出状态显示灯: ON时亮灯

隔离: 输入输出 – 供电电源 – Modbus · FG间

■输入规格

额定输入电压: 24V DC±10%、纹波系数为5%p-p以下

ON电压/ON电流: 15V DC以上 (输入输出端子X0~X7与C+之间)/3.5mA以上

OFF电压/OFF电流: 5V DC以下 (输入输出端子X0~X7与C+之间)/1mA以下

输入电流: 5.5mA以下/点 (24V DC时)

输入电阻: 约4.4kΩ

ON延迟时间: 0.5ms以下

OFF延迟时间: 1.0ms以下

■输出规格

额定负载电压: 24V DC±10%

额定输出电流: 0.1A/点 0.8A/公共端

残留电压: 1.2V以下

漏电流: 0.1mA以下

ON延迟时间: 0.5ms以下

OFF延迟时间: 1.0ms以下

过载电流保护功能: 检测出过载电流时限制电流值

过热保护功能: 检测出过热时切断输出

(连接感应负载 (螺线管等) 时, 请并列连接二极管与负载。)

动作模式设定

(*) 为出厂时的设定

●增设模块的设定 (SW1-1、2)

SW1-1	SW1-2	增 设
OFF	OFF	无增设(*)
ON	OFF	接点输入 8 点 /16 点
OFF	ON	接点输出 8 点 /16 点

●输出动作模式的设定 (SW1-3)

SW1-3	输出动作模式的设定
OFF	无效 (*)
ON	有效

将输出动作模式设定为有效时, 可用组态软件设定每 2 点输出的动作模式。例如可设定如下。

输出 0 : 连续输出

输出 1 : 连续输出

输出 2 : 启停单触发输出

输出 3 : 启停单触发输出

输出 4 : 启停单触发输出

输出 5 : 启停单触发输出

输出 6 : 连续输出

输出 7 : 连续输出

●通信断开时的输出设定 (SW1-4)

SW1-4	通信断开时的输出
OFF	输出清零 (切断输出)
ON	保持输出 (保持前一次接收的正常数据) (*)

●动作模式的设定 (SW1-5)

SW1-5	输出动作模式
OFF	连续输出 (*)
ON	启停单触发输出

将 SW1-3 设定为 ON 时, 该设定为无效。

●启停单触发输出时间的设定 (SW1-6、7、8)

SW1-6	SW1-7	SW1-8	启停输出时间
OFF	OFF	OFF	100ms (*)
ON	OFF	OFF	200ms
OFF	ON	OFF	300ms
ON	ON	OFF	500ms
OFF	OFF	ON	1s
ON	OFF	ON	2s
OFF	ON	ON	5s
ON	ON	ON	10s

端子排列

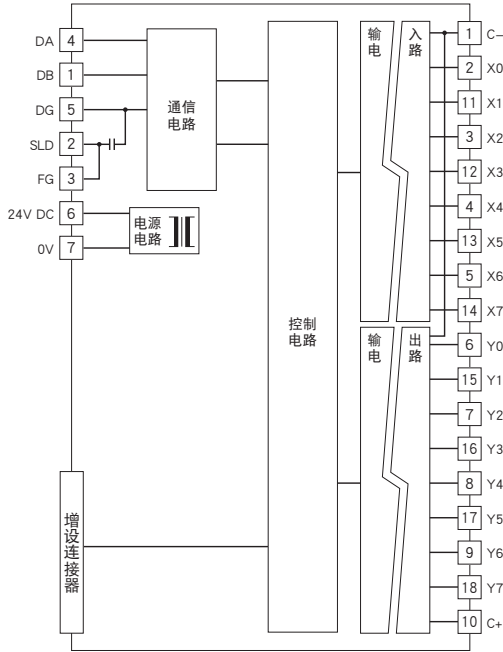
10	11	12	13	14	15	16	17	18
C+	X1	X3	X5	X7	Y1	Y3	Y5	Y7
1	2	3	4	5	6	7	8	9
C-	X0	X2	X4	X6	Y0	Y2	Y4	Y6

端子编号	信号名称	功能	端子编号	信号名称	功能
1	C-	公共端 -	10	C+	公共端 +
2	X0	输入 0	11	X1	输入 1
3	X2	输入 2	12	X3	输入 3
4	X4	输入 4	13	X5	输入 5
5	X6	输入 6	14	X7	输入 7
6	Y0	输出 0	15	Y1	输出 1
7	Y2	输出 2	16	Y3	输出 3
8	Y4	输出 4	17	Y5	输出 5
9	Y6	输出 6	18	Y7	输出 7

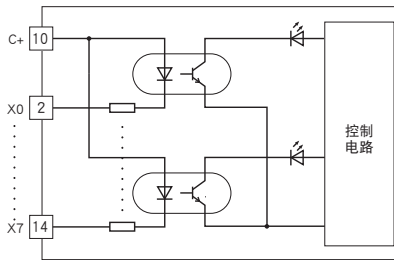
简易电路图

为了保持EMC（电磁兼容指令）性能，请将FG端子进行接地。

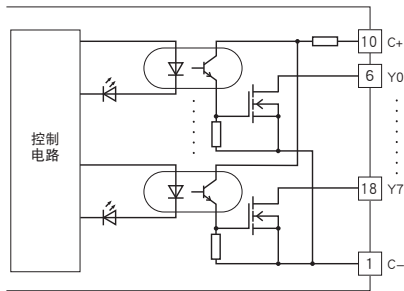
注）FG端子不是保护接地端子（Protective Conductor Terminal）。



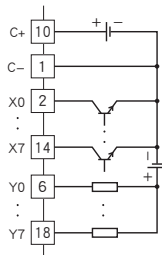
■输入电路



■输出电路



■输入输出部分连接例



PNP 接点8点输入、PNP 晶体管8点输出模块

(115.2kbps)

机型: R7M – DAC16D

规格

■通用规格

输入公共端: 负公共端8点/公共端

输出公共端: 正公共端8点/公共端

输入输出点数: 输入8点、输出8点

可同时接通的输入输出点数: 无限制 (24V DC时)

接点输入输出状态显示灯: ON时亮灯

隔离: 输入输出 – 供电电源 – Modbus · FG间

■输入规格

额定输入电压: 24V DC±10%、纹波系数为5%p-p以下

ON电压/ON电流: 15V DC以上 (输入输出端子X0~X7与C-之间)/3.5mA以上

OFF电压/OFF电流: 5V DC以下 (输入输出端子X0~X7与C-之间)/1mA以下

输入电流: 5.5mA以下/点 (24V DC时)

输入电阻: 约4.4kΩ

ON延迟时间: 0.5ms以下

OFF延迟时间: 1.0ms以下

■输出规格

额定负载电压: 24V DC±10%

额定输出电流: 0.1A/点 0.8A/公共端

残留电压: 1.2V以下

漏电流: 0.1mA以下

ON延迟时间: 0.5ms以下

OFF延迟时间: 1.0ms以下

过载电流保护功能: 检测出过载电流时限制电流值

过热保护功能: 检测出过热时切断输出

(连接感应负载 (螺线管等) 时, 请并列连接二极管与负载。)

动作模式设定

(*) 为出厂时的设定

●增设模块的设定 (SW1-1、2)

SW1-1	SW1-2	增 设
OFF	OFF	无增设 (*)
ON	OFF	接点输入 8 点 /16 点
OFF	ON	接点输出 8 点 /16 点

●输出动作模式的设定 (SW1-3)

SW1-3	输出动作模式的设定
OFF	无效 (*)
ON	有效

将输出动作模式设定为有效时, 可用组态软件设定每 2 点输出的动作模式。例如可设定如下。

输出 0 : 连续输出

输出 1 : 连续输出

输出 2 : 启停单触发输出

输出 3 : 启停单触发输出

输出 4 : 启停单触发输出

输出 5 : 启停单触发输出

输出 6 : 连续输出

输出 7 : 连续输出

●通信断开时的输出设定 (SW1-4)

SW1-4	通信断开时的输出
OFF	输出清零 (切断输出)
ON	保持输出 (保持前一次接收的正常数据) (*)

●动作模式的设定 (SW1-5)

SW1-5	输出动作模式
OFF	连续输出 (*)
ON	启停单触发输出

将 SW1-3 设定为 ON 时, 该设定为无效。

●启停单触发输出时间的设定 (SW1-6、7、8)

SW1-6	SW1-7	SW1-8	启停输出时间
OFF	OFF	OFF	100ms (*)
ON	OFF	OFF	200ms
OFF	ON	OFF	300ms
ON	ON	OFF	500ms
OFF	OFF	ON	1s
ON	OFF	ON	2s
OFF	ON	ON	5s
ON	ON	ON	10s

端子排列

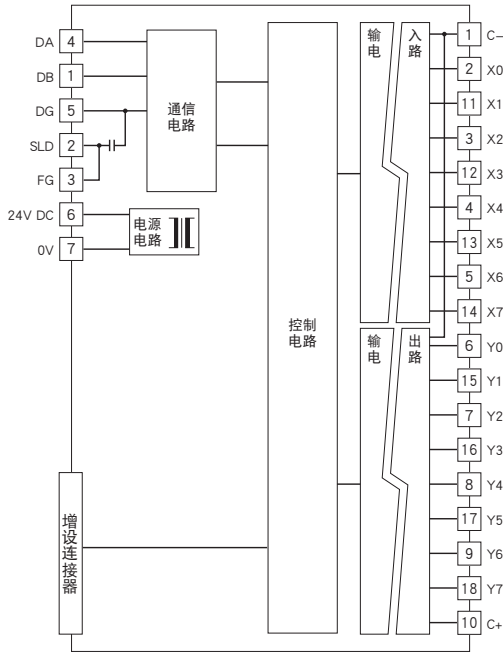
10	11	12	13	14	15	16	17	18
C+	X1	X3	X5	X7	Y1	Y3	Y5	Y7
1	2	3	4	5	6	7	8	9
C-	X0	X2	X4	X6	Y0	Y2	Y4	Y6

端子编号	信号名称	功 能	端子编号	信号名称	功 能
1	C-	公共端 -	10	C+	公共端 +
2	X0	输入 0	11	X1	输入 1
3	X2	输入 2	12	X3	输入 3
4	X4	输入 4	13	X5	输入 5
5	X6	输入 6	14	X7	输入 7
6	Y0	输出 0	15	Y1	输出 1
7	Y2	输出 2	16	Y3	输出 3
8	Y4	输出 4	17	Y5	输出 5
9	Y6	输出 6	18	Y7	输出 7

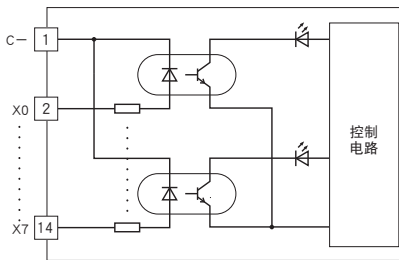
简易电路图

为了保持EMC（电磁兼容指令）性能，请将FG端子进行接地。

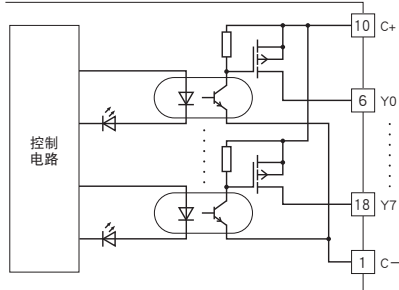
注）FG端子不是保护接地端子（Protective Conductor Terminal）。



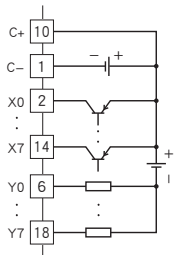
■输入电路



■输出电路



■输入输出部分连接例



继电器接点8点输出模块

机型: R7M - DC8C

规格

公共端: 4点一个公共端 (4端子)
 最大负载电流: 2.0A/1点
 公共端电流: 8A以下 (4端子总和)
 输出点数: 继电器接点8点
 可同时接通的输出点数: 无限制 (24V DC时)
 接点输出状态显示灯: ON时亮灯
 隔离: 输出 - Modbus · FG - 供电电源间
 输出供电电压/电流: 24V DC±10%/60mA以上
 额定负载:
 250V AC 2A (cos φ = 1)
 30V DC 2A (电阻负载)
 (作为EU产品使用时, 必须在测量类别 I 或125V AC以下使用)
 最大开关电压: 250V AC 30V DC
 最大开关功率: 500VA (AC) 60W (DC)
 最小负载: 24V DC 5mA
 机械寿命: 2000万次 (300次/分)
 (驱动感应负载时, 要保护接点及消除干扰。)
 ON延迟时间: 10ms以下
 OFF延迟时间: 10ms以下

动作模式设定

(*)为出厂时的设定
 注)SW1-1、2、3、5、6、7、8不被使用。请将未使用的开关设定为“OFF”。

●通信断开时的输出设定 (SW1-4)

SW1-4	通信断开时的输出
OFF	输出清零 (切断输出)
ON	保持输出 (保持前一次接收的正常数据) (*)

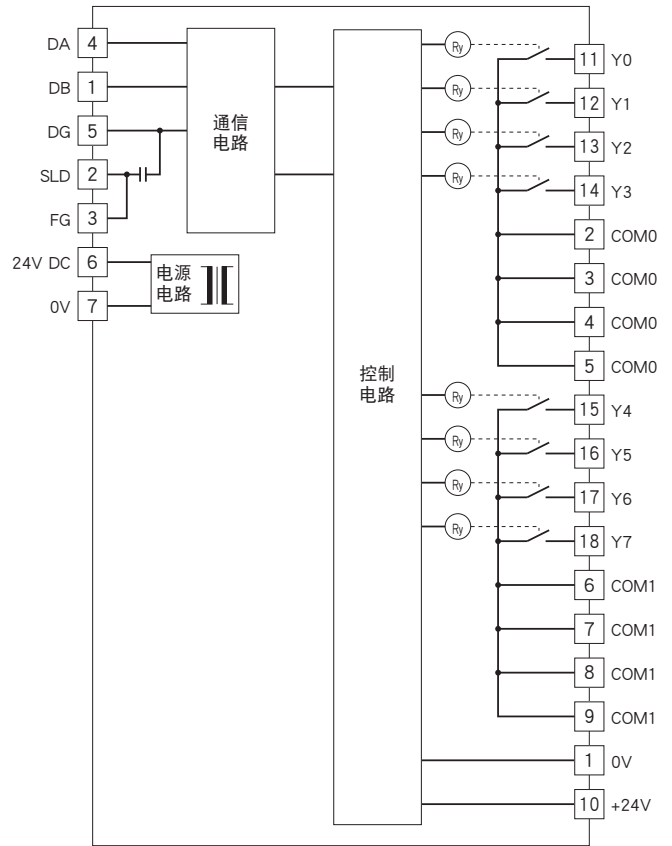
端子排列



端子编号	信号名称	功能	端子编号	信号名称	功能
1	0V	0V	10	+24V	24V DC
2	COM0	输出公共端0	11	Y0	输出0
3	COM0	输出公共端0	12	Y1	输出1
4	COM0	输出公共端0	13	Y2	输出2
5	COM0	输出公共端0	14	Y3	输出3
6	COM1	输出公共端1	15	Y4	输出4
7	COM1	输出公共端1	16	Y5	输出5
8	COM1	输出公共端1	17	Y6	输出6
9	COM1	输出公共端1	18	Y7	输出7

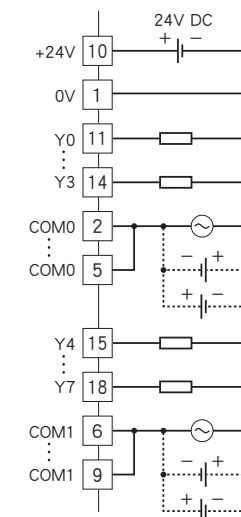
简易电路图

为了保持EMC (电磁兼容指令) 性能, 请将FG端子进行接地。
 注) FG端子不是保护接地端子 (Protective Conductor Terminal) 。

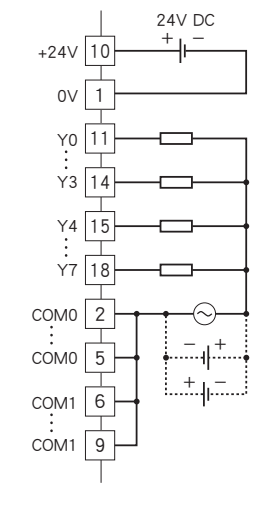


■输出部分连接例

4点1个接线公共端



8点1个接线公共端



继电器C接点4点输出模块

机型: R7M - DC4G

输出规格

公共端: 1点1个公共端
 最大负载电流: 2.0A/1点
 输出点数: 继电器c接点4点
 可同时接通的输出点数: 无限制 (24V DC时)
 接点输出状态显示灯: ON时亮灯
 隔离: 输出 - Modbus · FG - 供电电源间
 输出供电电压/电流: 24V DC±10%/70mA以上
 额定负载:
 250V AC 2A (cos φ = 1)
 30V DC 2A (电阻负载)
 (作为EU产品使用时低于50V AC)
 最大开关电压: 250V AC 30V DC
 最大开关功率: 500VA (AC) 60W (DC)
 最小负载: 5V DC 10mA
 机械寿命: 1000万次 (300次/分)
 (驱动感应负载时, 要保护接点及消除干扰。)
 ON延迟时间: 10ms以下
 OFF延迟时间: 10ms以下

动作模式设定

(*)为出厂时的设定
 注)SW1-1、2、3、5、6、7、8不被使用。请将未使用的开关设定为“OFF”。

●通信断开时的输出设定 (SW1-4)

SW1-4	通信断开时的输出
OFF	B 接点输出 (丢弃前一次接收的正常数据)
ON	保持输出 (保持前一次接收的正常数据) (*)

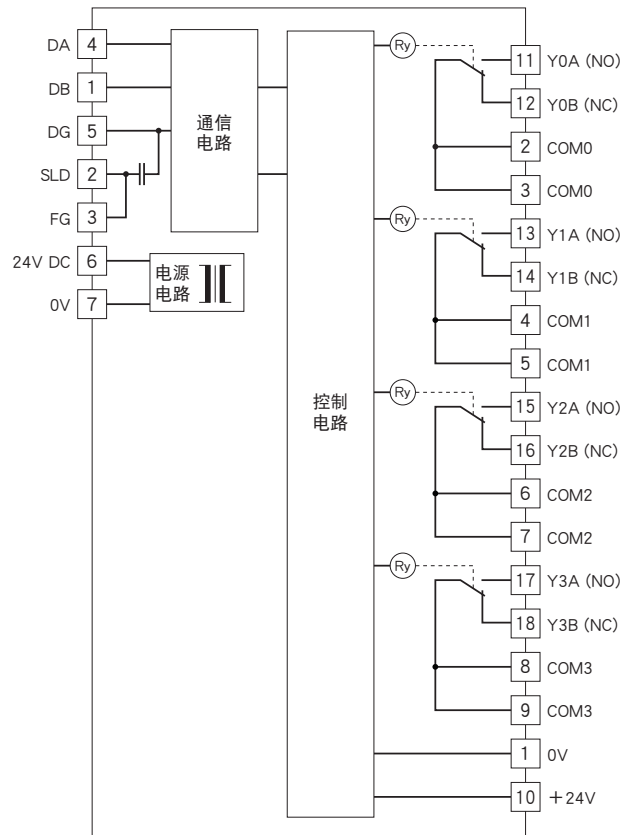
端子排列

10	11	12	13	14	15	16	17	18
+24V	Y0A	Y0B	Y1A	Y1B	Y2A	Y2B	Y3A	Y3B
1	2	3	4	5	6	7	8	9
0V	COM0	COM0	COM1	COM1	COM2	COM2	COM3	COM3

端子编号	信号名称	功能	端子编号	信号名称	功能
1	0V	0V	10	+24V	24V DC
2	COM0	输出公共端 0	11	Y0A	输出 0 (NO)
3	COM0	输出公共端 0	12	Y0B	输出 0 (NC)
4	COM1	输出公共端 1	13	Y1A	输出 1 (NO)
5	COM1	输出公共端 1	14	Y1B	输出 1 (NC)
6	COM2	输出公共端 2	15	Y2A	输出 2 (NO)
7	COM2	输出公共端 2	16	Y2B	输出 2 (NC)
8	COM3	输出公共端 3	17	Y3A	输出 3 (NO)
9	COM3	输出公共端 3	18	Y3B	输出 3 (NC)

简易电路图

为了保持EMC (电磁兼容指令) 性能, 请将FG端子进行接地。
 注) FG端子不是保护接地端子 (Protective Conductor Terminal) 。



遥控继电器控制用8点输出模块

(115.2kbps)

机型: R7M - RR8

推荐机型 (通过测试的产品)

遥控继电器:

BR - 12D、BR - 22D (Mitsubishi Electric 生产的产品)

WR6165 (Panasonic 生产的产品)

遥控变频器:

BRT - 10B、BRT - 20B (Mitsubishi Electric 生产的产品)

WR6165 (Panasonic 生产的产品)

遥控开关:

WR8501 (Panasonic 生产的产品)

规格

公共端: 8点/公共端

输入输出点数: 输出8点

可同时接通的输出点数: 无限制

输入输出状态显示灯:

输出: 输出设定位ON时亮灯

输入: 反馈输入显示灯为ON时亮灯

隔离: 输出 - 供电电源 - Modbus · FG间

脉冲输出时间: 100ms

额定负载电压: 24V AC±10% (由遥控变频器提供)

负载电压频率: 50/60Hz

动作模式设定

(*) 为出厂时的设定

注)SW1-3、4、5、6、7、8不被使用。请将未使用的开关设定为“OFF”。

●增设模块的设定 (SW1-1、2)

SW1-1	SW1-2	增设
OFF	OFF	无增设(*)
ON	OFF	接点输入 8点 /16点
OFF	ON	接点输出 8点 /16点

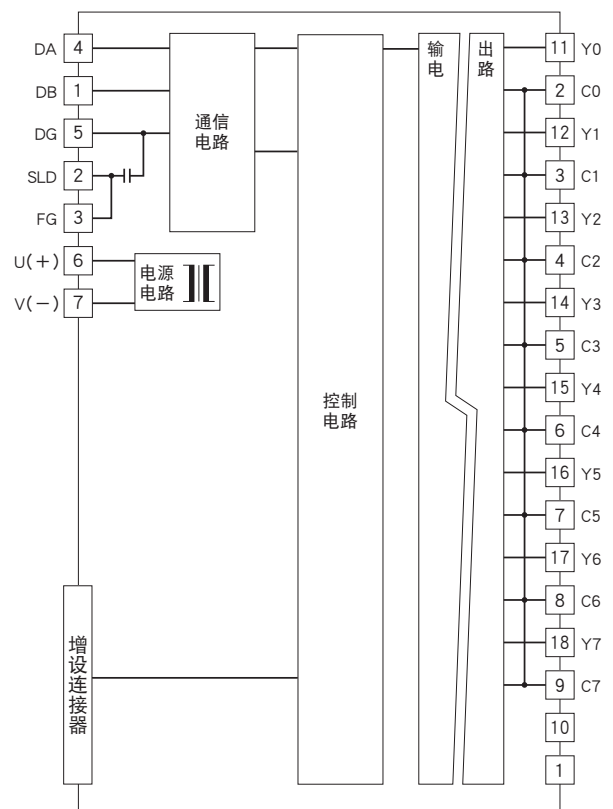
端子排列

10	11	12	13	14	15	16	17	18
NC	Y0	Y1	Y2	Y3	Y4	Y5	Y6	Y7
1	2	3	4	5	6	7	8	9
NC	C0	C1	C2	C3	C4	C5	C6	C7

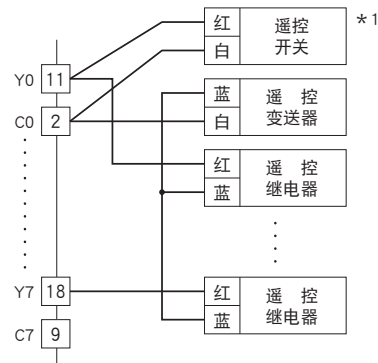
端子编号	信号名称	功能	端子编号	信号名称	功能
1	NC	未使用	10	NC	未使用
2	C0	公共端	11	Y0	输出 0
3	C1	公共端	12	Y1	输出 1
4	C2	公共端	13	Y2	输出 2
5	C3	公共端	14	Y3	输出 3
6	C4	公共端	15	Y4	输出 4
7	C5	公共端	16	Y5	输出 5
8	C6	公共端	17	Y6	输出 6
9	C7	公共端	18	Y7	输出 7

简易电路图

注) FG端子不是保护接地端子 (Protective Conductor Terminal) 。



●输出部分连接例



*1、最多可并联4个遥控开关。

直流电压/电流信号输入模块

(4点、隔离)

机型: R7M - SV4

规格

隔离: 输入0 - 输入1 - 输入2 - 输入3 - Modbus · FG - 供电电源间

转换数据: 输入范围相对于0~10000

输入范围

- 高电压输入: -10~+10V DC、-5~+5V DC、0~10V DC、0~5V DC、1~5V DC
- 低电压输入: -1~+1V DC、0~1V DC、-0.5~+0.5V DC
- 电流输入: -20~+20mA DC、0~20mA DC、4~20mA DC

输入电阻:

- 高电压输入: 1MΩ以上
- 低电压输入: 100kΩ以上
- 电流输入: 70Ω

转换速度/转换精度: 10ms/±0.8%、20ms/±0.4%、40ms/±0.2%、80ms/±0.1%

响应时间: 转换速度×2 + 50ms (0→90%)

温度系数: ±0.015 %/°C

动作模式设定

(*) 为出厂时的设定

● 输入范围的设定 (SW1-5、6、7、8)

SW1-5	SW1-6	SW1-7	SW1-8	输入范围
OFF	OFF	OFF	OFF	-10~+10V DC (*)
ON	OFF	OFF	OFF	-5~+5V DC
OFF	ON	OFF	OFF	-1~+1V DC
ON	ON	OFF	OFF	0~10V DC
OFF	OFF	ON	OFF	0~5V DC
ON	OFF	ON	OFF	1~5V DC
OFF	ON	ON	OFF	0~1V DC
ON	ON	ON	OFF	-0.5~+0.5V DC
ON	OFF	OFF	ON	-20~+20mA DC
OFF	ON	OFF	ON	4~20mA DC
ON	ON	OFF	ON	0~20mA DC
ON	ON	ON	ON	用组态软件设定

● 转换速度/转换精度的设定 (SW1-3、4)

SW1-3	SW1-4	转换速度/转换精度
OFF	OFF	80ms/±0.1% (*)
ON	OFF	40ms/±0.2%
OFF	ON	20ms/±0.4%
ON	ON	10ms/±0.8%

● 增设模块的设定 (SW1-1、2)

SW1-1	SW1-2	增设
OFF	OFF	无增设 (*)
ON	OFF	接点输入 8 点 / 16 点
OFF	ON	接点输出 8 点 / 16 点

端子排列

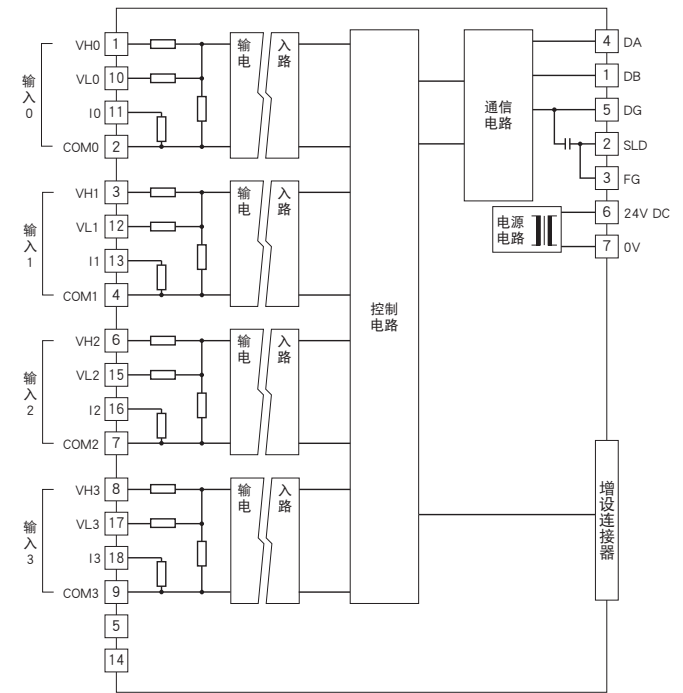
10	11	12	13	14	15	16	17	18
VL0	IO	VL1	I1	NC	VL2	I2	VL3	I3
1	2	3	4	5	6	7	8	9
VH0	COM0	VH1	COM1	NC	VH2	COM2	VH3	COM3

端子编号	信号名称	功能	端子编号	信号名称	功能
1	VH0	高电压输入0	10	VL0	低电压输入0
2	COM0	公共端0	11	IO	电流输入0
3	VH1	高电压输入1	12	VL1	低电压输入1
4	COM1	公共端1	13	I1	电流输入1
5	NC	未使用	14	NC	未使用
6	VH2	高电压输入2	15	VL2	低电压输入2
7	COM2	公共端2	16	I2	电流输入2
8	VH3	高电压输入3	17	VL3	低电压输入3
9	COM3	公共端3	18	I3	电流输入3

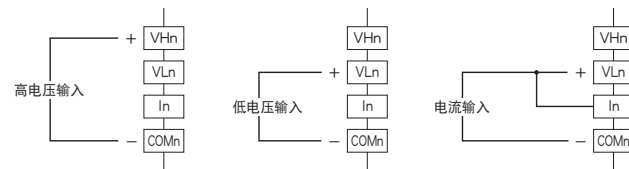
简易电路图

为了保持EMC (电磁兼容指令) 性能, 请将FG端子进行接地。

注) FG端子不是保护接地端子 (Protective Conductor Terminal)。



■ 输入部分连接例



注) 输入直流电流时请务必短接端子 [VLn] 和 [In]。

热电偶输入模块

(4点、隔离)

机型: R7M-TS4

规格

隔离: 输入0 - 输入1 - 输入2 - 输入3 - Modbus · FG - 供电电源间

转换数据

· 实测值的单位为 (°C、K) 时: 转换值为10倍于实测值的整数

· 实测值的单位为 (°F) 时: 转换值为实测值的整数

线性化: 标准装备

热电偶: K、E、J、T、B、R、S、C、N、U、L、P、PR

冷端补偿: 输入端子外接冷端传感器

输入电阻: 30kΩ以上

熔断报警: 用DIP开关设定上限或下限报警

熔断报警检测电流: 0.1μA以下

转换精度: ±1°C (B、R、S、C、PR为±2.0°C)

转换速度: 250ms/500ms

响应时间: 转换速度×2 + 50ms (0→90%)

温度系数: ±0.015 %/°C (相对与最大量程的百分比)

冷端补偿精度: 25±10°C时为±1.0°C

(R、S、PR热电偶为±1.5°C)

热电偶	熔断报警显示值 (°C)		满足精度范围 (°C)
	下限	上限	
K (CA)	-272	+1472	-150 ~ +1370
E (CRC)	-272	+1120	-170 ~ +1000
J (IC)	-260	+1300	-180 ~ +1200
T (CC)	-272	+500	-170 ~ +400
B (RH)	24	1920	1000 ~ 1760
R	-100	+1860	380 ~ 1760
S	-100	+1860	400 ~ 1760
C (WRe 5-26)	-52	+2416	100 ~ 2315
N	-272	+1400	-130 ~ +1300
U	-252	+700	-200 ~ +600
L	-252	+1000	-200 ~ +900
P (Platinel II)	-52	+1496	0 ~ 1395
(PR)	-52	+1860	300 ~ 1760

动作模式设定

(*) 为出厂时的设定

●热电偶的设定 (SW1-5、6、7、8)

SW1-5	SW1-6	SW1-7	SW1-8	热电偶
OFF	OFF	OFF	OFF	K (CA) (*)
ON	OFF	OFF	OFF	E (CRC)
OFF	ON	OFF	OFF	J (IC)
ON	ON	OFF	OFF	T (CC)
OFF	OFF	ON	OFF	B (RH)
ON	OFF	ON	OFF	R
OFF	ON	ON	OFF	S
ON	ON	ON	OFF	C (WRe 5-26)
OFF	OFF	OFF	ON	N
ON	OFF	OFF	ON	U
OFF	ON	OFF	ON	L
ON	ON	OFF	ON	P (Platinel II)
OFF	OFF	ON	ON	(PR)
ON	ON	ON	ON	用组态软件设定

●转换速度/熔断报警的设定 (SW1-3、4)

SW1-3	转换速度	SW1-4	熔断报警
OFF	250ms (*)	OFF	上限 (*)
ON	500ms	ON	下限

●增设模块的设定 (SW1-1、2)

SW1-1	SW1-2	增设
OFF	OFF	无增设 (*)
ON	OFF	接点输入 8 点 / 16 点
OFF	ON	接点输出 8 点 / 16 点

端子排列

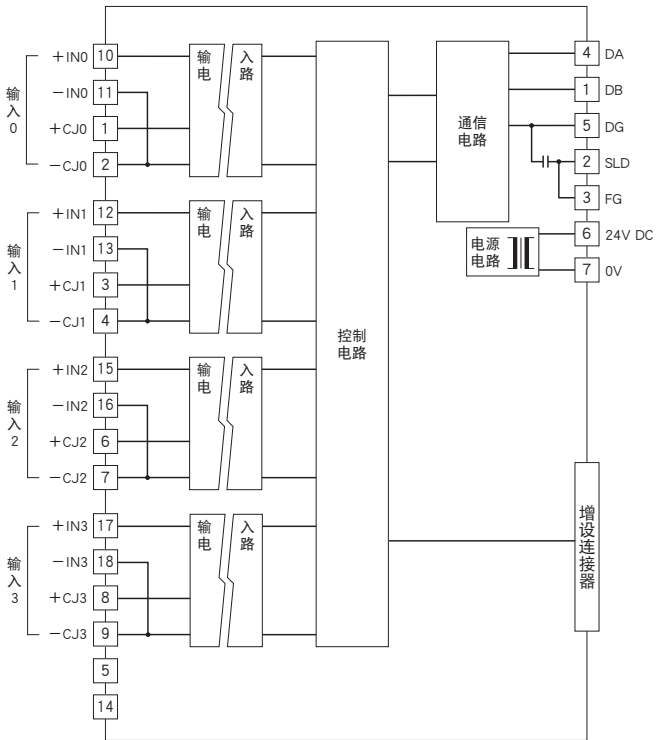
10	11	12	13	14	15	16	17	18
+IN0	-IN0	+IN1	-IN1	NC	+IN2	-IN2	+IN3	-IN3
1	2	3	4	5	6	7	8	9
+CJ0	-CJ0	+CJ1	-CJ1	NC	+CJ2	-CJ2	+CJ3	-CJ3

端子编号	信号名称	功能	端子编号	信号名称	功能
1	+CJ0	冷端补偿+0	10	+IN0	热电偶+0
2	-CJ0	冷端补偿-0	11	-IN0	热电偶-0
3	+CJ1	冷端补偿+1	12	+IN1	热电偶+1
4	-CJ1	冷端补偿-1	13	-IN1	热电偶-1
5	NC	未使用	14	NC	未使用
6	+CJ2	冷端补偿+2	15	+IN2	热电偶+2
7	-CJ2	冷端补偿-2	16	-IN2	热电偶-2
8	+CJ3	冷端补偿+3	17	+IN3	热电偶+3
9	-CJ3	冷端补偿-3	18	-IN3	热电偶-3

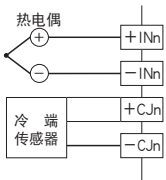
简易电路图

为了保持EMC（电磁兼容指令）性能，请将FG端子进行接地。

注）FG端子不是保护接地端子（Protective Conductor Terminal）。



■输入部分连接例



热电阻输入模块

(4点、隔离)

机型: R7M - RS4

规格

隔离: 输入0 - 输入1 - 输入2 - 输入3 - Modbus · FG - 供电电源间

转换数据

· 实测值的单位为 (°C、K) 时: 转换值为10倍于实测值的整数

· 实测值的单位为 (°F) 时: 转换值为实测值的整数

线性化: 标准装备

热电阻: Pt 100 (JIS '97、IEC)、Pt 100 (JIS '89)、JPt 100 (JIS '89)、Pt 50Ω (JIS '81)、Ni 100、Cu 10、Cu 50

输入检测电流: 1mA以下

输入电阻: 1MΩ以上

允许导线电阻: 每条导线100Ω以下

熔断报警: 用DIP开关设定上限或下限报警

熔断报警显示值: 测量范围的最大值 (上限) / 最小值 (下限)

转换精度: ±1°C (Cu 10为±3°C)

转换速度: 250ms/500ms

响应时间: 转换速度×2 + 50ms (0→90%)

温度系数: ±0.015 %/°C (相对与最大量程的百分比)

热电阻	熔断报警显示值 (°C)		满足精度范围 (°C)
	下限	上限	
Pt 100 (JIS '97、IEC)	-240	+900	-200 ~ +850
Pt 100 (JIS '89)	-240	+900	-200 ~ +660
JPt 100 (JIS '89)	-236	+560	-200 ~ +510
Pt 50Ω (JIS '81)	-236	+700	-200 ~ +649
Ni 100	-100	+252	-80 ~ +250
Cu 10 (25°C)	-212	+312	-50 ~ +250
Cu 50	-100	+200	-50 ~ +150

动作模式设定

(*) 为出厂时的设定

●热电阻的设定 (SW1-5、6、7、8)

SW1-5	SW1-6	SW1-7	SW1-8	热电阻
OFF	OFF	OFF	OFF	Pt 100 (JIS '97、IEC) (*)
ON	OFF	OFF	OFF	Pt 100 (JIS '89)
OFF	ON	OFF	OFF	JPt 100 (JIS '89)
ON	ON	OFF	OFF	Pt 50Ω (JIS '81)
OFF	OFF	ON	OFF	Ni 100
ON	OFF	ON	OFF	Cu 10 (25°C)
OFF	OFF	OFF	ON	Cu 50
ON	ON	ON	ON	用组态软件设定

●转换速度/熔断报警的设定 (SW1-3、4)

SW1-3	转换速度	SW1-4	熔断报警
OFF	250ms (*)	OFF	上限 (*)
ON	500ms	ON	下限

●增设模块的设定 (SW1-1、2)

SW1-1	SW1-2	增设
OFF	OFF	无增设 (*)
ON	OFF	接点输入 8 点 / 16 点
OFF	ON	接点输出 8 点 / 16 点

端子排列

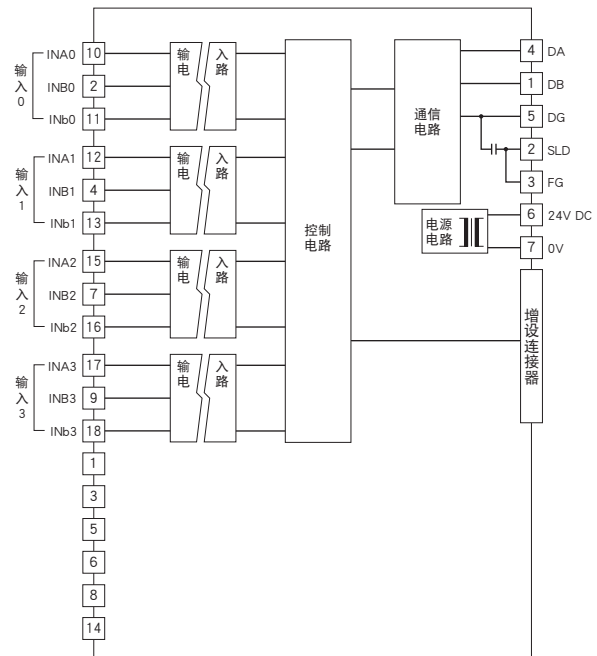
10	11	12	13	14	15	16	17	18
INA0	INb0	INA1	INb1	NC	INA2	INb2	INA3	INb3
1	2	3	4	5	6	7	8	9
NC	INB0	NC	INB1	NC	NC	INB2	NC	INB3

端子编号	信号名称	功能	端子编号	信号名称	功能
1	NC	未使用	10	INA0	热电阻0-A
2	INB0	热电阻0-B	11	INb0	热电阻0-b
3	NC	未使用	12	INA1	热电阻1-A
4	INB1	热电阻1-B	13	INb1	热电阻1-b
5	NC	未使用	14	NC	未使用
6	NC	未使用	15	INA2	热电阻2-A
7	INB2	热电阻2-B	16	INb2	热电阻2-b
8	NC	未使用	17	INA3	热电阻3-A
9	INB3	热电阻3-B	18	INb3	热电阻3-b

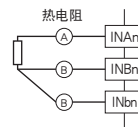
简易电路图

为了保持EMC (电磁兼容指令) 性能, 请将FG端子进行接地。

注) FG端子不是保护接地端子 (Protective Conductor Terminal)。



■输入部分连接例



电位器输入模块

(4点、隔离)

机型: R7M - MS4

规格

隔离: 输入0 - 输入1 - 输入2 - 输入3 - Modbus · FG - 供电电源间

转换数据: 输入范围相对于0 ~ 10000

总电阻值: 100Ω ~ 20kΩ

最小量程: 总电阻值的50%以上

参考电压: 约0.2V DC

转换速度/转换精度: 10ms/±0.8%、20ms/±0.4%、

40ms/±0.2%、80ms/±0.1%

响应时间: 转换速度×2 + 50ms (0→90%)

温度系数: ±0.015 %/°C

动作模式设定

(*)为出厂时的设定

注)SW1-5、6、7、8 不被使用。请将未使用的开关设定为“OFF”。

●转换速度/转换精度的设定 (SW1-3、4)

SW1-3	SW1-4	转换速度/转换精度
OFF	OFF	80ms/±0.1% (*)
ON	OFF	40ms/±0.2%
OFF	ON	20ms/±0.4%
ON	ON	10ms/±0.8%

●增设模块的设定 (SW1-1、2)

SW1-1	SW1-2	增设
OFF	OFF	无增设 (*)
ON	OFF	接点输入 8 点 /16 点
OFF	ON	接点输出 8 点 /16 点

端子排列

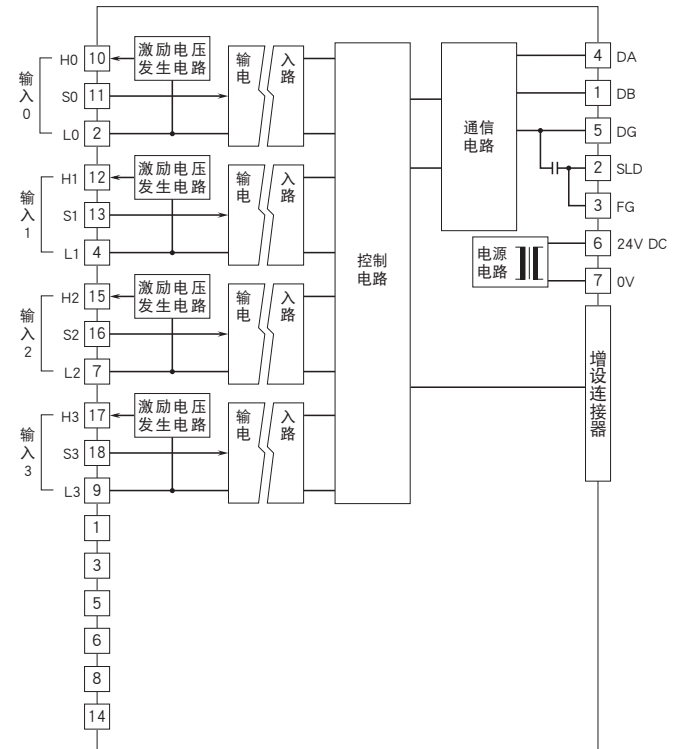
10	11	12	13	14	15	16	17	18
H0	S0	H1	S1	NC	H2	S2	H3	S3
1	2	3	4	5	6	7	8	9
NC	L0	NC	L1	NC	NC	L2	NC	L3

端子编号	信号名称	功能	端子编号	信号名称	功能
1	NC	未使用	10	H0	输入H0
2	L0	输入L0	11	S0	输入S0
3	NC	未使用	12	H1	输入H1
4	L1	输入L1	13	S1	输入S1
5	NC	未使用	14	NC	未使用
6	NC	未使用	15	H2	输入H2
7	L2	输入L2	16	S2	输入S2
8	NC	未使用	17	H3	输入H3
9	L3	输入L3	18	S3	输入S3

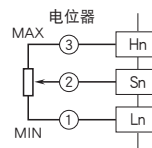
简易电路图

为了保持EMC (电磁兼容指令) 性能, 请将FG端子进行接地。

注) FG端子不是保护接地端子 (Protective Conductor Terminal) 。



■输入部分连接例



交流电流信号输入模块

(4点、隔离、夹合式交流电流传感器CLSE用)

机型: R7M - CT4E

规格

隔离: 输入0 - 输入1 - 输入2 - 输入3 - Modbus · FG - 供电电源间

转换数据: 100倍于实测值 (A) 的整数
(CLSE - R5为1000倍于实测值 (A) 的整数)

连接传感器 (另售)

- CLSE - R5: 0 ~ 5A AC
- CLSE - 05: 0 ~ 50A AC
- CLSE - 10: 0 ~ 100A AC
- CLSE - 20: 0 ~ 200A AC
- CLSE - 40: 0 ~ 400A AC
- CLSE - 60: 0 ~ 600A AC

频率: 50或60Hz

工作范围: 额定电流的5 ~ 115%

(CLSE - 60的工作范围为约109% (65535)。)

过载能力: 额定电流的120% (可连续工作)
(注、要在480V以下的电路使用。)

转换速度/转换精度: 10ms/±2.0%、20ms/±1.0%、
40ms/±0.5%、80ms/±0.5%

(转换精度不包括传感器的精度)

响应时间: 1.0s以下 (0 → 90%)

温度系数: ±0.015 %/°C

动作模式设定

(*) 为出厂时的设定

● 输入范围的设定 (SW1-5、6、7、8)

SW1-5	SW1-6	SW1-7	SW1-8	输入范围
OFF	OFF	OFF	OFF	CLSE - 60 (*)
ON	OFF	OFF	OFF	CLSE - 40
OFF	ON	OFF	OFF	CLSE - 20
ON	ON	OFF	OFF	CLSE - 10
OFF	OFF	ON	OFF	CLSE - 05
ON	OFF	ON	OFF	CLSE - R5
ON	ON	ON	ON	用组态软件设定

● 转换速度/转换精度的设定 (SW1-3、4)

SW1-3	SW1-4	转换速度/转换精度
OFF	OFF	80ms/±0.5% (*)
ON	OFF	40ms/±0.5%
OFF	ON	20ms/±1.0%
ON	ON	10ms/±2.0%

● 增设模块的设定 (SW1-1、2)

SW1-1	SW1-2	增 设
OFF	OFF	无增设 (*)
ON	OFF	接点输入 8 点 /16 点
OFF	ON	接点输出 8 点 /16 点

端子排列

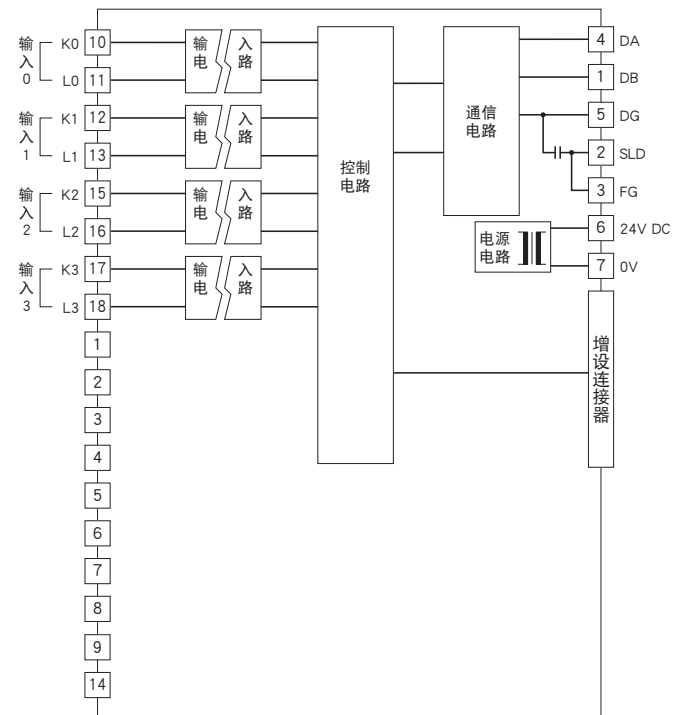
10	11	12	13	14	15	16	17	18
K0	L0	K1	L1	NC	K2	L2	K3	L3
1	2	3	4	5	6	7	8	9
NC	NC	NC	NC	NC	NC	NC	NC	NC

端子编号	信号名称	功能	端子编号	信号名称	功能
1	NC	未使用	10	K0	输入K0
2	NC	未使用	11	L0	输入L0
3	NC	未使用	12	K1	输入K1
4	NC	未使用	13	L1	输入L1
5	NC	未使用	14	NC	未使用
6	NC	未使用	15	K2	输入K2
7	NC	未使用	16	L2	输入L2
8	NC	未使用	17	K3	输入K3
9	NC	未使用	18	L3	输入L3

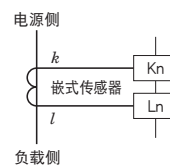
简易电路图

为了保持EMC (电磁兼容指令) 性能, 请将FG端子进行接地。

注) FG端子不是保护接地端子 (Protective Conductor Terminal)。



■ 输入部分连接例



累计脉冲8点输入模块

(115.2kbps)

机型: R7M - PA8

规格

公共端: 正/负公共端 (NPN/PNP)、8点/公共端

输入输出点数: 输入8点

脉冲输入状态显示灯: ON时亮灯

隔离: 输入 - Modbus · FG - 供电电源间

外部供电电源 (PNP、NPN输入)

- 额定输入电压: 24V DC±10%、纹波系数为5p-p以下
- ON电压/ON电流: 16V DC以上 (输入端子与C□之间)/3.7mA以上
- OFF电压/OFF电流: 5V DC以下 (输入端子与C□之间)/1mA以下

电压脉冲输入

- ON电压/ON电流: 16V DC以上 (输入端子与C□之间)/3.7mA以上
- OFF电压/OFF电流: 5V DC以下 (输入端子与C□之间)/1mA以下

输入电流: 5.5mA以下/点 (24V DC时)

输入电阻: 约4.4kΩ

ON延迟时间: 2.0ms以下

OFF延迟时间: 2.0ms以下

最大输入频率: 100Hz (本产品的最大输入频率为100Hz, 因此有可能受到震颤的影响。继电器接点输入时, 要使用无震颤的继电器。)

ON/OFF最小脉宽: 5ms

累计脉冲数: 0 ~ 4,294,967,295

最大累计脉冲数: 1,000 ~ 4,294,967,295

(出厂时设定为9,999,999)

溢出计数值时的复位值: 0或1 (出厂时设定为0)

动作模式设定

(*) 为出厂时的设定

注)SW1-3、4、5、6、7、8不被使用。请将未使用的开关设定为“OFF”。

●增设模块的设定 (SW1-1、2)

SW1-1	SW1-2	增 设
OFF	OFF	无增设 (*)
ON	OFF	接点输入 8 点 /16 点
OFF	ON	接点输出 8 点 /16 点

端子排列

10	11	12	13	14	15	16	17	18
V+	PI0	PI1	PI2	PI3	PI4	PI5	PI6	PI7
1	2	3	4	5	6	7	8	9
V-	C0	C1	C2	C3	C4	C5	C6	C7

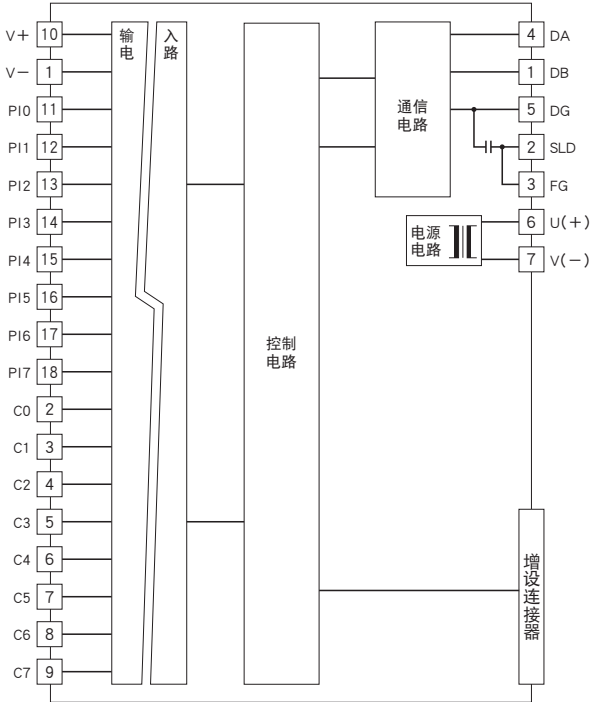
端子编号	信号名称	功 能	端子编号	信号名称	功 能
1	V -	供电电源 (-)	10	V +	供电电源 (+)
2	C0	公共端	11	PI0	输入 0
3	C1	公共端	12	PI1	输入 1
4	C2	公共端	13	PI2	输入 2
5	C3	公共端	14	PI3	输入 3
6	C4	公共端	15	PI4	输入 4
7	C5	公共端	16	PI5	输入 5
8	C6	公共端	17	PI6	输入 6
9	C7	公共端	18	PI7	输入 7

接点输入兼用功能

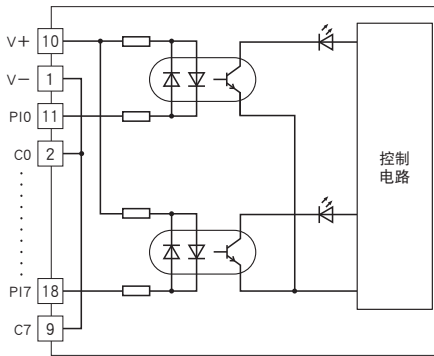
固件版本V1.00或更高的版本可用作累计脉冲输入的同时，还可用作接点输入。

简易电路图

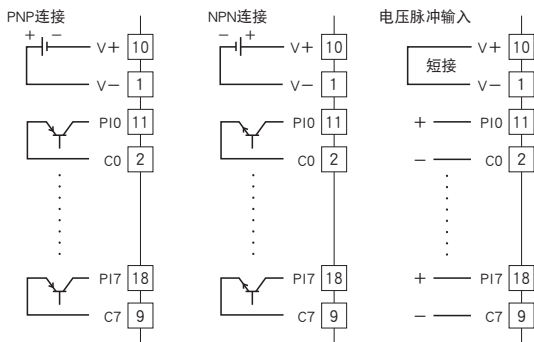
注) FG端子不是保护接地端子 (Protective Conductor Terminal)。



■输入电路



■输入部分连接例



直流电压信号输出模块

(2点、隔离)

机型: R7M - YV2

规格

隔离: 输出0 - 输出1 - Modbus · FG - 供电电源间

转换数据: 输出范围相对于0~10000

输出范围

- 高电压输出: -10~+10V DC、-5~+5V DC、0~10V DC、0~5V DC、1~5V DC

- 低电压输出: -1~+1V DC、0~1V DC、-0.5~+0.5V DC

可输出的范围:

输出范围的-15~+115% (-10~+10V DC以外)

约-11.5~+11.5V DC (-10~+10V DC)

允许负载电阻: 100kΩ以上

转换精度: ±0.1%

输出电路的延迟时间: 250ms (0→90%)

温度系数: ±0.015 %/°C

动作模式设定

(*)为出厂时的设定

注)SW1-3不被使用。请将未使用的开关设定为“OFF”。

●输出范围的设定 (SW1-5、6、7、8)

SW1-5	SW1-6	SW1-7	SW1-8	输出范围
OFF	OFF	OFF	OFF	-10~+10V DC (*)
ON	OFF	OFF	OFF	-5~+5V DC
OFF	ON	OFF	OFF	-1~+1V DC
ON	ON	OFF	OFF	0~10V DC
OFF	OFF	ON	OFF	0~5V DC
ON	OFF	ON	OFF	1~5V DC
OFF	ON	ON	OFF	0~1V DC
ON	ON	ON	OFF	-0.5~+0.5V DC
ON	ON	ON	ON	用组态软件设定

●通信断开时的输出设定 (SW1-4)

SW1-4	通信断开时的输出
OFF	输出清零 (输出固定在-15%或约-11.5V DC)
ON	保持输出 (保持前一次接收的正常数据) (*)

●增设模块的设定 (SW1-1、2)

SW1-1	SW1-2	增设
OFF	OFF	无增设 (*)
ON	OFF	接点输入 8 点 /16 点
OFF	ON	接点输出 8 点 /16 点

端子排列

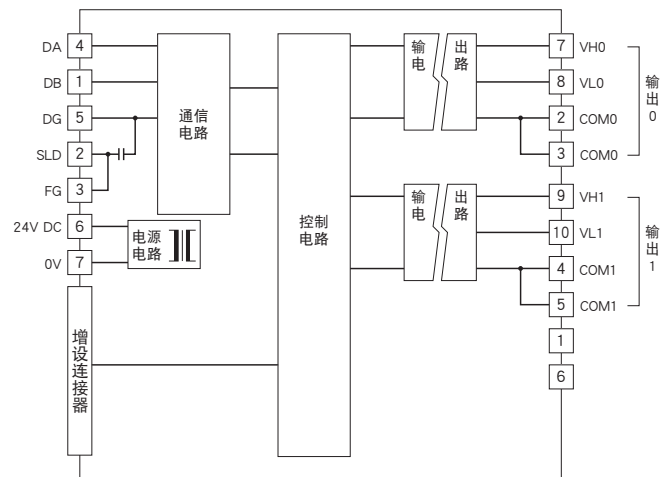
6	7	8	9	10
NC	VH0	VL0	VH1	VL1
1	2	3	4	5
NC	COM0	COM0	COM1	COM1

端子编号	信号名称	功能	端子编号	信号名称	功能
1	NC	未使用	6	NC	未使用
2	COM0	公共端0	7	VH0	高电压输出0
3	COM0	公共端0	8	VL0	低电压输出0
4	COM1	公共端1	9	VH1	高电压输出1
5	COM1	公共端1	10	VL1	低电压输出1

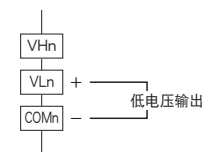
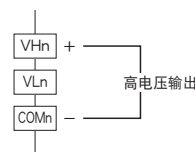
简易电路图

为了保持EMC (电磁兼容指令) 性能, 请将FG端子进行接地。

注) FG端子不是保护接地端子 (Protective Conductor Terminal) 。



■输出部分连接例



直流电流信号输出模块

(2点、隔离)

机型: R7M - YS2

规格

隔离: 输出0 - 输出1 - Modbus · FG - 供电电源间

转换数据: 输出范围相对于0 ~ 10000

输出范围: 4 ~ 20mA DC

允许负载电阻: 600Ω以下

转换精度: ±0.1%

输出电路的延迟时间: 250ms (0→90%)

温度系数: ±0.015 %/°C

动作模式设定

(*)为出厂时的设定

注)SW1-3、5、6、7、8不被使用。请将未使用的开关设定为“OFF”。

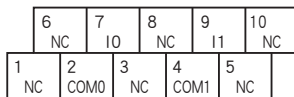
●通信断开时的输出设定 (SW1-4)

SW1-4	通信断开时的输出
OFF	输出清零 (输出固定在-15%)
ON	保持输出 (保持前一次接收的正常数据) (*)

●增设模块的设定 (SW1-1、2)

SW1-1	SW1-2	增设
OFF	OFF	无增设 (*)
ON	OFF	接点输入 8 点 /16 点
OFF	ON	接点输出 8 点 /16 点

端子排列

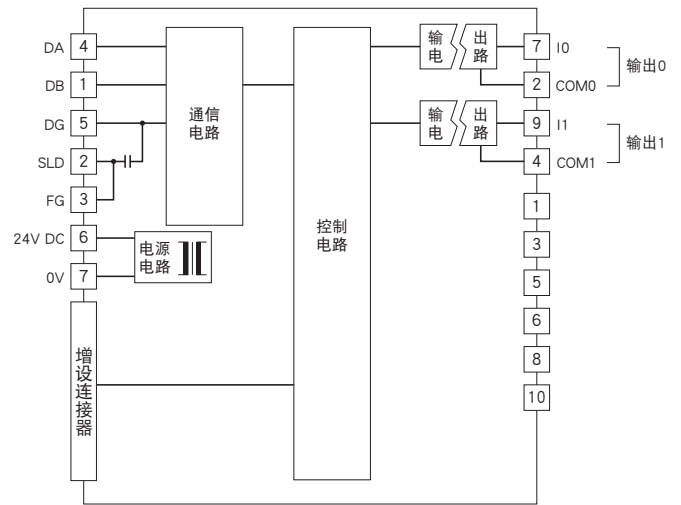


端子编号	信号名称	功能	端子编号	信号名称	功能
1	NC	未使用	6	NC	未使用
2	COM0	公共端0	7	I0	电流输出0
3	NC	未使用	8	NC	未使用
4	COM1	公共端1	9	I1	电流输出1
5	NC	未使用	10	NC	未使用

简易电路图

为了保持EMC (电磁兼容指令) 性能, 请将FG端子进行接地。

注) FG端子不是保护接地端子 (Protective Conductor Terminal) 。



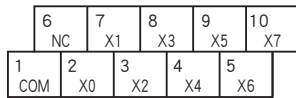
增设用接点8点输入模块

机型: R7M - EA8

规格

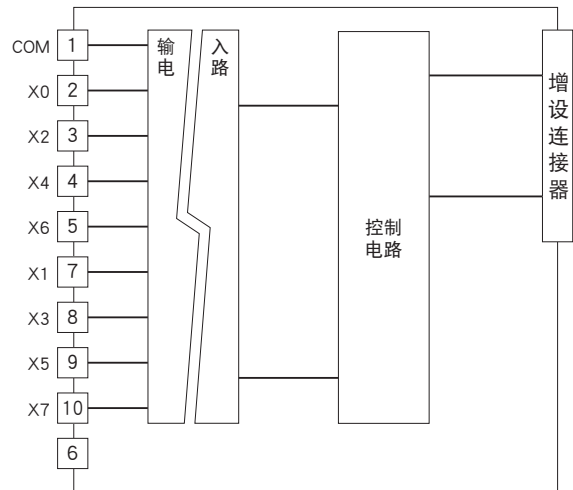
公共端: 正/负公共端 (NPN/PNP)、8点/公共端
 输入输出点数: 输入8点
 可同时接通的输入点数: 无限制 (24V DC时)
 接点输入状态显示灯: ON时亮灯
 隔离: 输入 - 内部电路间
 额定输入电压: 24V DC±10%、纹波系数为5%p以下
 ON电压/ON电流: 15V DC以上 (输入端子与COM之间)
 /3.5mA以上
 OFF电压/OFF电流: 5V DC以下 (输入端子与COM之间)
 /1mA以下
 输入电流: 5.5mA以下/点 (24V DC时)
 输入电阻: 约4.4kΩ
 ON延迟时间: 2.0ms以下
 OFF延迟时间: 2.0ms以下

端子排列

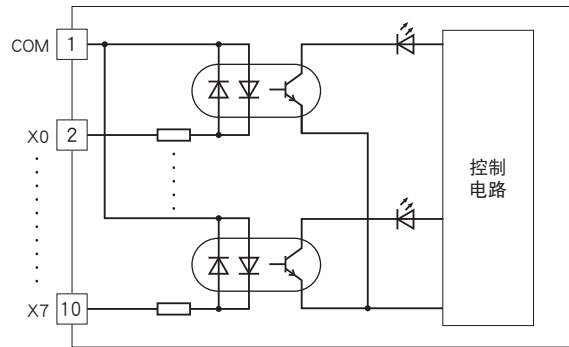


端子编号	信号名称	功能	端子编号	信号名称	功能
1	COM	公共端	6	NC	未使用
2	X0	输入0	7	X1	输入1
3	X2	输入2	8	X3	输入3
4	X4	输入4	9	X5	输入5
5	X6	输入6	10	X7	输入7

简易电路图

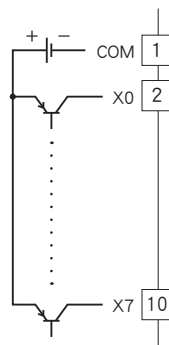


■ 输入电路

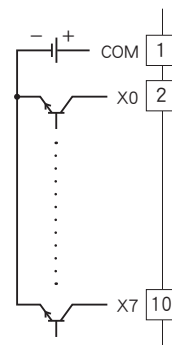


■ 输入部分连接例

PNP连接



NPN连接



增设用接点16点输入模块

机型: R7M - EA16

规格

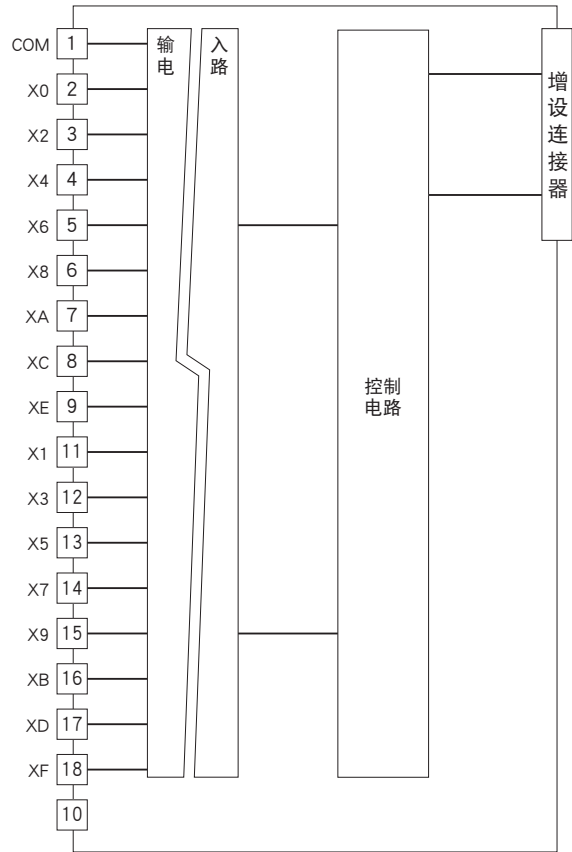
公共端: 正/负公共端 (NPN/PNP)、16点/公共端
 输入输出点数: 输入16点
 可同时接通的输入点数: 无限制 (24V DC时)
 接点输入状态显示灯: ON时亮灯
 隔离: 输入 - 内部电路间
 额定输入电压: 24V DC±10%、纹波系数为5%p以下
 ON电压/ON电流: 15V DC以上 (输入端子与COM之间)
 /3.5mA以上
 OFF电压/OFF电流: 5V DC以下 (输入端子与COM之间)
 /1mA以下
 输入电流: 5.5mA以下/点 (24V DC时)
 输入电阻: 约4.4kΩ
 ON延迟时间: 2.0ms以下
 OFF延迟时间: 2.0ms以下

端子排列

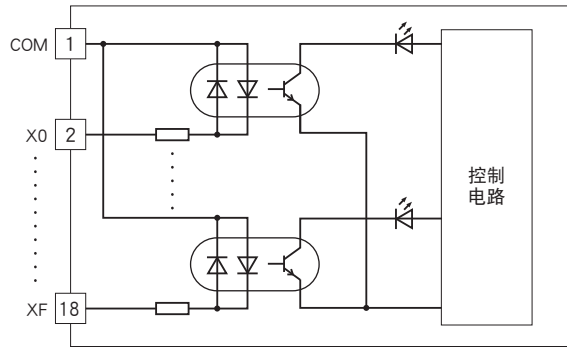
10	11	12	13	14	15	16	17	18
NC	X1	X3	X5	X7	X9	XB	XD	XF
1	2	3	4	5	6	7	8	9
COM	X0	X2	X4	X6	X8	XA	XC	XE

端子编号	信号名称	功能	端子编号	信号名称	功能
1	COM	公共端	10	NC	未使用
2	X0	输入0	11	X1	输入1
3	X2	输入2	12	X3	输入3
4	X4	输入4	13	X5	输入5
5	X6	输入6	14	X7	输入7
6	X8	输入8	15	X9	输入9
7	XA	输入10	16	XB	输入11
8	XC	输入12	17	XD	输入13
9	XE	输入14	18	XF	输入15

简易电路图

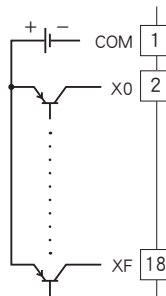


■输入电路

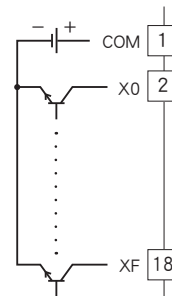


■输入部分连接例

PNP连接



NPN连接



增设用晶体管8点输出模块

(NPN连接)

机型: R7M - EC8A

规格

公共端: 负公共端 (NPN)、8点/公共端

输入输出点数: 输出8点

可同时接通的输出点数: 无限制 (24V DC时)

接点输出状态显示灯: ON时亮灯

隔离: 输出 - 内部电路间

额定负载电压: 24V DC±10%

额定输出电流: 0.25A/点 2.0A/公共端

残留电压: 1.2V以下

漏电流: 0.1mA以下

ON延迟时间: 0.5ms以下

OFF延迟时间: 1.5ms以下

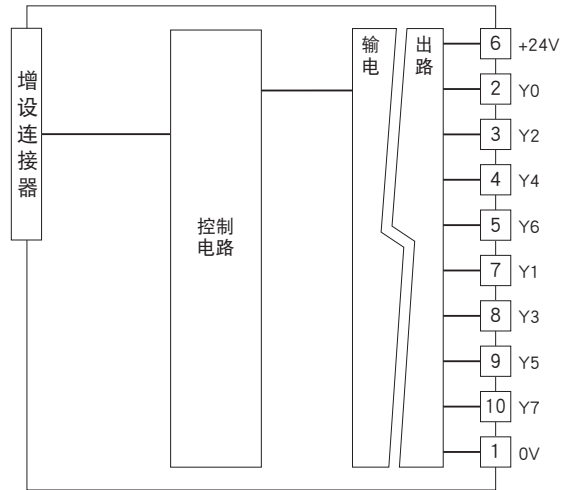
(连接感应负载 (螺线管等) 时, 请并列连接二极管与负载。)

端子排列

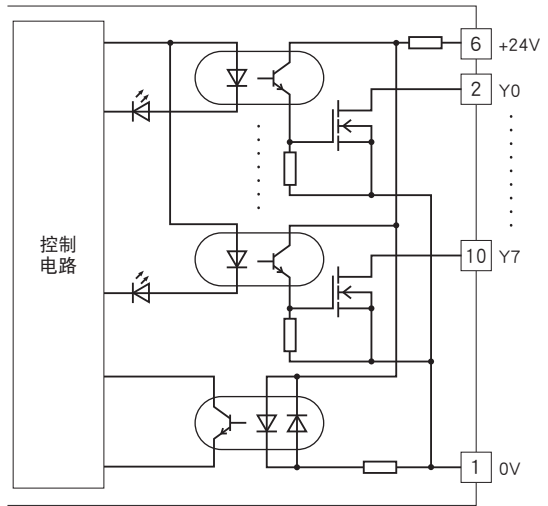


端子编号	信号名称	功能	端子编号	信号名称	功能
1	0V	0V (输出公共端)	6	+24V	24V DC
2	Y0	输出0	7	Y1	输出1
3	Y2	输出2	8	Y3	输出3
4	Y4	输出4	9	Y5	输出5
5	Y6	输出6	10	Y7	输出7

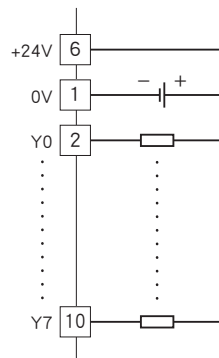
简易电路图



■ 输出电路



■ 输出部分连接例



增设用晶体管16点输出模块

(NPN连接)

机型: R7M - EC16A

规格

公共端: 负公共端 (NPN)、16点/公共端

输入输出点数: 输出16点

可同时接通的输出点数: 无限制 (24V DC时)

接点输出状态显示灯: ON时亮灯

隔离: 输出 - 内部电路间

额定负载电压: 24V DC±10%

额定输出电流: 0.25A/点 2.0A/公共端

残留电压: 1.2V以下

漏电流: 0.1mA以下

ON延迟时间: 0.5ms以下

OFF延迟时间: 1.5ms以下

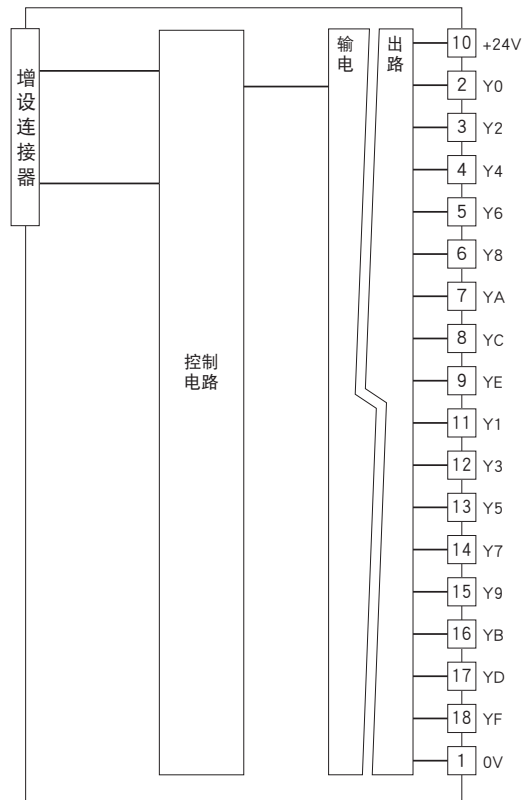
(连接感应负载 (螺线管等) 时, 请并列连接二极管与负载。)

端子排列

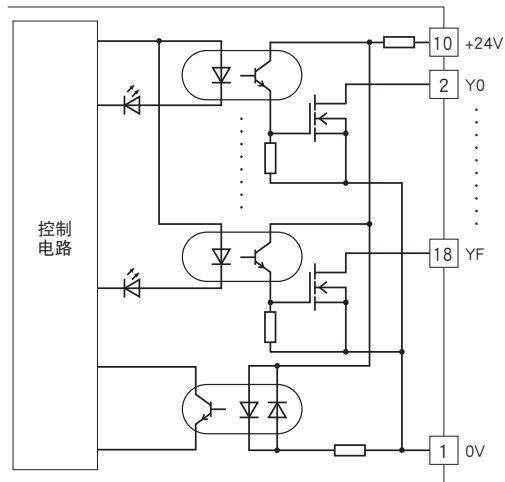
10	11	12	13	14	15	16	17	18
+24V	Y1	Y3	Y5	Y7	Y9	YB	YD	YF
1	2	3	4	5	6	7	8	9
0V	Y0	Y2	Y4	Y6	Y8	YA	YC	YE

端子编号	信号名称	功能	端子编号	信号名称	功能
1	0V	0V (输出公共端)	10	+24V	24V DC
2	Y0	输出0	11	Y1	输出1
3	Y2	输出2	12	Y3	输出3
4	Y4	输出4	13	Y5	输出5
5	Y6	输出6	14	Y7	输出7
6	Y8	输出8	15	Y9	输出9
7	YA	输出10	16	YB	输出11
8	YC	输出12	17	YD	输出13
9	YE	输出14	18	YF	输出15

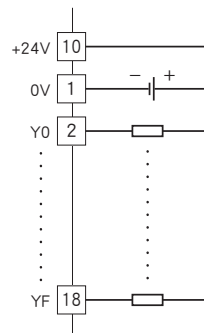
简易电路图



■输出电路



■输出部分连接例



增设用晶体管8点输出模块

(PNP连接)

机型: R7M - EC8B

规格

公共端: 正公共端 (PNP)、8点/公共端

输入输出点数: 输出8点

可同时接通的输出点数: 无限制 (24V DC时)

接点输出状态显示灯: ON时亮灯

隔离: 输出 - 内部电路间

额定负载电压: 24V DC±10%

额定输出电流: 0.25A/点 2.0A/公共端

残留电压: 1.2V以下

漏电流: 0.1mA以下

ON延迟时间: 0.5ms以下

OFF延迟时间: 1.5ms以下

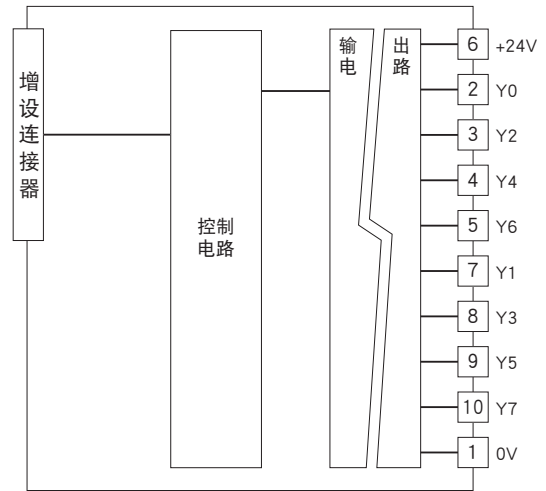
(连接感应负载 (螺线管等) 时, 请并列连接二极管与负载。)

端子排列

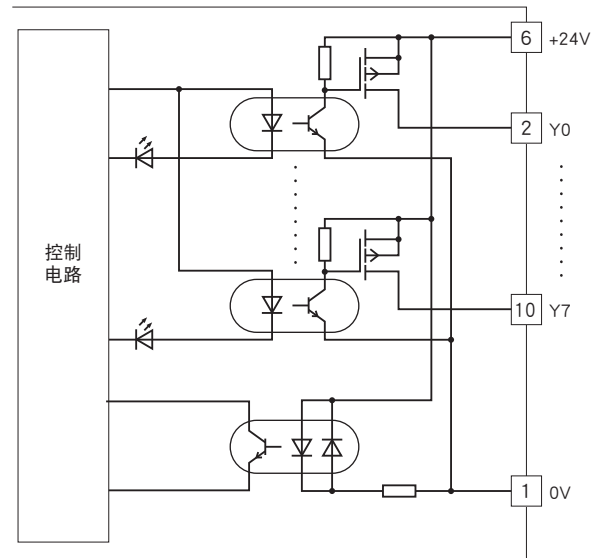


端子编号	信号名称	功能	端子编号	信号名称	功能
1	0V	0V	6	+24V	24V DC (输出公共端)
2	Y0	输出0	7	Y1	输出1
3	Y2	输出2	8	Y3	输出3
4	Y4	输出4	9	Y5	输出5
5	Y6	输出6	10	Y7	输出7

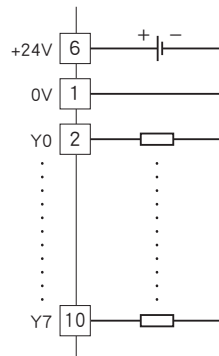
简易电路图



■输出电路



■输出部分连接例



增设用晶体管16点输出模块

(PNP连接)

机型: R7M - EC16B

规格

公共端: 正公共端 (PNP)、16点/公共端

输入输出点数: 输出16点

可同时接通的输出点数: 无限制 (24V DC时)

接点输出状态显示灯: ON时亮灯

隔离: 输出 - 内部电路间

额定负载电压: 24V DC±10%

额定输出电流: 0.25A/点 2.0A/公共端

残留电压: 1.2V以下

漏电流: 0.1mA以下

ON延迟时间: 0.5ms以下

OFF延迟时间: 1.5ms以下

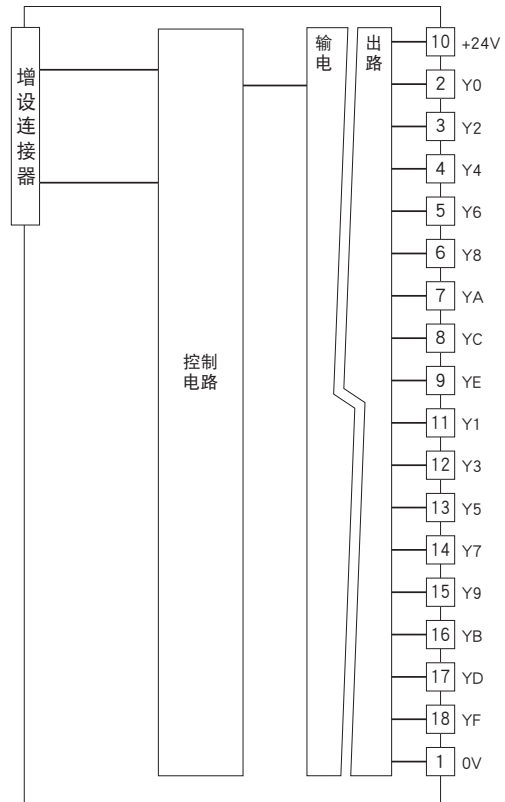
(连接感应负载 (螺线管等) 时, 请并列连接二极管与负载。)

端子排列

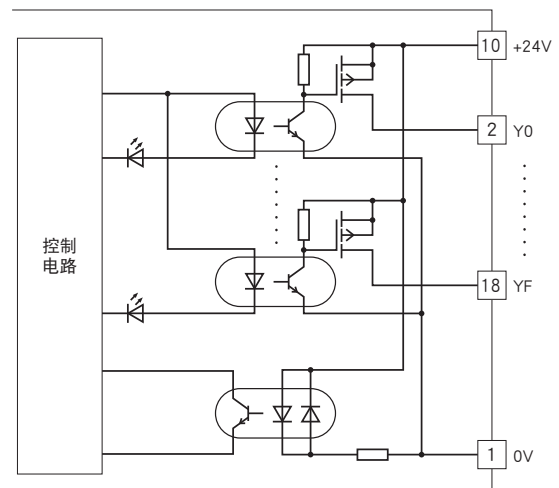
10	11	12	13	14	15	16	17	18
+24V	Y1	Y3	Y5	Y7	Y9	YB	YD	YF
1	2	3	4	5	6	7	8	9
0V	Y0	Y2	Y4	Y6	Y8	YA	YC	YE

端子编号	信号名称	功能	端子编号	信号名称	功能
1	0V	0V	10	+24V	24V DC (输出公共端)
2	Y0	输出0	11	Y1	输出1
3	Y2	输出2	12	Y3	输出3
4	Y4	输出4	13	Y5	输出5
5	Y6	输出6	14	Y7	输出7
6	Y8	输出8	15	Y9	输出9
7	YA	输出10	16	YB	输出11
8	YC	输出12	17	YD	输出13
9	YE	输出14	18	YF	输出15

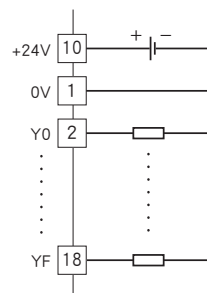
简易电路图



■ 输出电路



■ 输出部分连接例



增设用继电器接点8点输出模块

简易电路图

机型: R7M - EC8C

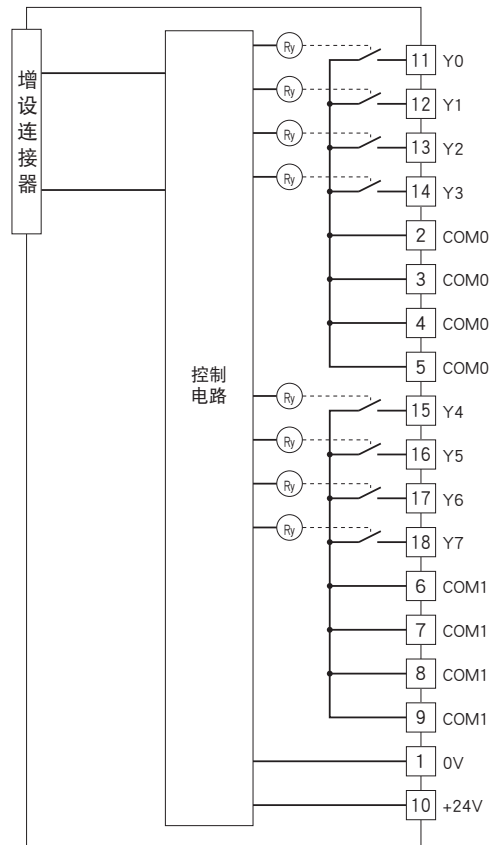
规格

公共端: 4点一个公共端 (4端子)
 公共端电流: 8A以下 (4端子总和)
 输出点数: 继电器接点8点
 可同时接通的输出点数: 无限制 (24V DC时)
 接点输出状态显示灯: ON时亮灯
 隔离: 输出 - 内部电路间
 输出供电电压/电流: 24V DC±10%/60mA以上
 额定负载:
 250V AC 2A (cos φ = 1)
 30V DC 2A (电阻负载)
 最大开关电压: 250V AC 30V DC
 最大开关功率: 500VA (AC) 60W (DC)
 最小负载: 24V DC 5mA
 机械寿命: 2000万次 (300次/分)
 (驱动感应负载时, 要保护接点及消除干扰。)
 ON延迟时间: 10ms以下
 OFF延迟时间: 10ms以下

端子排列

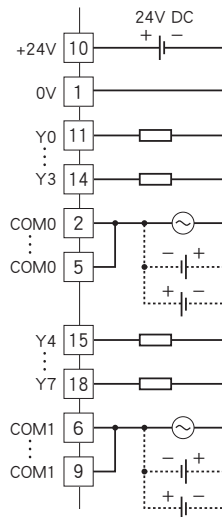
10	11	12	13	14	15	16	17	18
+24V	Y0	Y1	Y2	Y3	Y4	Y5	Y6	Y7
1	2	3	4	5	6	7	8	9
0V	COM0	COM0	COM0	COM0	COM1	COM1	COM1	COM1

端子编号	信号名称	功能	端子编号	信号名称	功能
1	0V	0V	10	+24V	24V DC
2	COM0	输出公共端0	11	Y0	输出0
3	COM0	输出公共端0	12	Y1	输出1
4	COM0	输出公共端0	13	Y2	输出2
5	COM0	输出公共端0	14	Y3	输出3
6	COM1	输出公共端1	15	Y4	输出4
7	COM1	输出公共端1	16	Y5	输出5
8	COM1	输出公共端1	17	Y6	输出6
9	COM1	输出公共端1	18	Y7	输出7

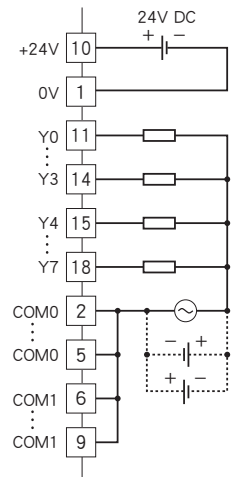


■输出部分连接例

4点1个接线公共端



8点1个接线公共端





会有无预先通知而修改记载内容的情况。