

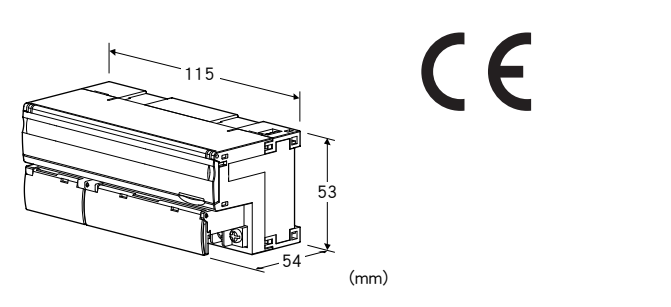
远程 I/O R7 系列

少点数输入输出模块

(Modbus、PNP 接点8点输入、PNP 晶体管8点输出、115.2kbps)

主要的功能与特长

- 用于Modbus的 PNP 接点8点输入、PNP 晶体管8点输出的少点数I/O模块
- 可连接增设模块



机型: R7M - DAC16D - R①

订货时的指定事项

- 机型代码: R7M - DAC16D - R①
- ①在下列代码中选择。
(例如: R7M - DAC16D - R/Q)
- 选配规格 (例如: /C01/SET)

类型

DAC16D: PNP 接点8点输入、PNP 晶体管8点输出模块

供电电源

- ◆直流电源
- R: 24V DC (允许电压范围 24V±10%、纹波系数 10%p-p以下)

①附加代码

- ◆选配规格
- 未填写: 无选配规格
- /Q: 选配规格 (请从选配规格之项另行选择)

选配规格 (可指定多项)

- ◆涂层 (详细内容请参照公司网页)
- /C01: 硅涂层
- /C02: 聚氨酯涂层
- /C03: 橡胶涂层
- ◆出厂时的设定
- /SET: 按照订购表格 (No: ESU-7803-AK) 设定

相关产品

- 组态软件连接电缆线 (机型: MCN - CON、COP - US)
- 组态软件 (机型: R7CON)
可从本公司的网站下载组态软件。
注) 此软件的运作状况是在日文版与英文版OS上确认的。
- 增设接点输入模块 (机型: R7M - EA□)
- 增设接点输出模块 (机型: R7M - EC□)

机器规格

连接方式: M3螺丝2块端子盘连接 (紧固扭矩为0.5N·m)

压接端子: 请参照「推荐压接端子」图

- 推荐厂家: Japan Solderless Terminal MFG. Co., Ltd. 或 Nichifu Co., Ltd.
- 适用电缆线: 0.25 ~ 1.65mm² (AWG22 ~ 16)

端子螺丝材质: 铁表面镀镍

机壳材质: 灰色耐燃性树脂

隔离: 输入输出 - Modbus · FG - 供电电源间

输出动作模式: 无效、有效

(用前端DIP开关设定、出厂时设定为无效)

将输出动作模式设定为有效时, 可用组态软件 (机型: R7CON)

以每2个输出点设定动作模式。例如, 也可以进行如下设定。

- 输出0: 连续输出
- 输出1: 连续输出
- 输出2: 启停单触发输出
- 输出3: 启停单触发输出
- 输出4: 启停单触发输出
- 输出5: 启停单触发输出
- 输出6: 连续输出
- 输出7: 连续输出

动作模式: 连续输出、启停单触发输出

(用前端DIP开关设定、出厂时设定为连续输出)

启停单触发输出时间: 100ms、200ms、300ms、500ms、1s、2s、5s、10s

(用前端DIP开关设定、出厂时设定为100ms)

增设: 无增设、接点输入8点/16点、接点输出8点/16点

(用前端DIP开关设定、出厂时设定为无增设)

通信断开时的输出设定: 保持输出、输出清零

(用前端DIP开关设定、出厂时设定为保持输出)

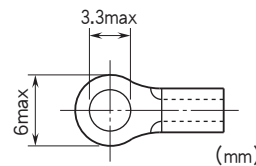
状态显示灯: 用PWR、RUN、ERR、SD、RD显示状态

(详细内容请参照使用说明书)

接点输入输出状态显示灯: ON时亮灯

设定器接口: ϕ 2.5、小型插孔

■推荐压接端子



Modbus通信规格

通信规格: TIA/EIA-485-A

传输距离: 500m以下

传输电缆线: 双绞屏蔽线 (CPEV-0.9 ϕ)

通信参数: 通过组态软件 (机型: R7CON) 设定

- 传输模式: RTU (*), ASCII
 - 奇偶校验: NONE (*), ODD, EVEN
 - 位长
8: RTU (*), 7: ASCII
 - 停止位: 1, 2 (*)
- (*) 为出厂时的设定

传输速度: 115.2kbps、57.6kbps、38.4kbps、28.8kbps、

19.2kbps、14.4kbps、9600bps、4800bps、2400bps、

1200bps (用旋转开关设定、出厂时设定为 38.4kbps)

节点地址: 1~99 (用旋转开关设定、出厂时设定为00)

终端电阻: 内置 (用DIP开关切换、出厂时设定为无效)

重量: 约200g

性能

绝缘电阻: 100M Ω 以上/500V DC

隔离强度: 输入输出 - Modbus · FG - 供电电源间
1500V AC 1分钟

适用标准

适用条件请参照使用说明书

EU指令:

电磁兼容指令 (EMC指令)

EMI EN 61000-6-4

EMS EN 61000-6-2

RoHS指令

输入规格

公共端: 负公共端 (PNP)、8点/公共端

可同时接通的输入点数: 无限制 (24V DC时)

额定输入电压: 24V DC \pm 10%、纹波系数为5%p-p以下

ON电压/ON电流: 15V DC以上 (输入端子X0~X7与C之间)/
3.5mA以上

OFF电压/OFF电流: 5V DC以下 (输入端子X0~X7与C之间)/
1mA以下

输入电流: 5.5mA以下/点 (24V DC时)

输入电阻: 约4.4k Ω

ON延迟时间: 0.5ms以下

OFF延迟时间: 1.0ms以下

输出规格

公共端: 正公共端 (PNP)、8点/公共端

可同时接通的输出点数: 无限制 (24V DC时)

额定负载电压: 24V DC \pm 10%

额定输出电流: 0.1A/点、0.8A/公共端

残留电压: 1.2V以下

漏电流: 0.1mA以下

ON延迟时间: 0.5ms以下

OFF延迟时间: 1.0ms以下

过载电流保护功能: 检测出过载电流时限制电流值

过热保护功能: 检测出过热时切断输出

(连接感应负载 (螺线管等) 时, 请并列连接二极管与负载。)

设置规格

消耗电流

- 直流电源: 约40mA

使用温度范围: -10~+55 $^{\circ}$ C

存放温度范围: -20~+65 $^{\circ}$ C

使用湿度范围: 30~90%RH (无冷凝)

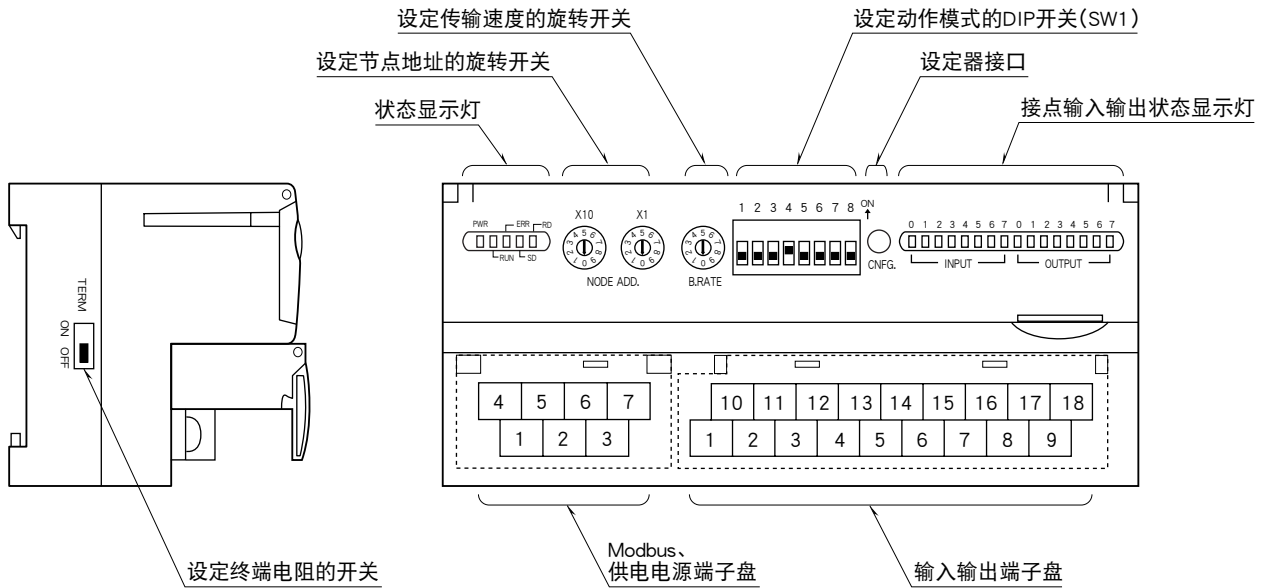
使用大气条件: 无腐蚀性气体和严重尘埃

安装: DIN导轨安装 (35mm导轨)

面板图

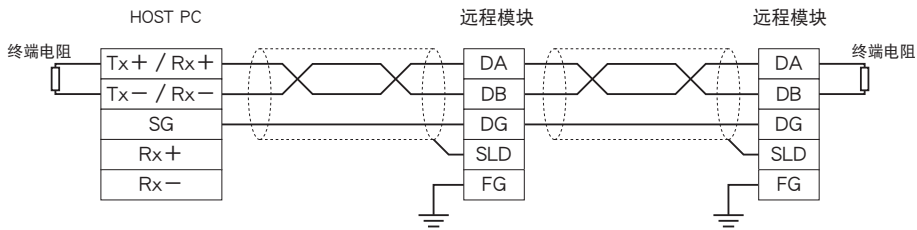
■侧视图

■正视图



通信电缆线的布线

■与HOST PC的布线



请务必将两个终端模块的“终端电阻”设置为ON (有效)。
 如果终端模块无终端电阻设定, 则要在“DA”和“DB”之间连接终端电阻器 (110Ω、0.25W)。
 主机还可连接在两端之外。

端子排列

■输入输出端子的排列

10	11	12	13	14	15	16	17	18
C+	X1	X3	X5	X7	Y1	Y3	Y5	Y7
1	2	3	4	5	6	7	8	9
C-	X0	X2	X4	X6	Y0	Y2	Y4	Y6

端子编号	信号名称	功能	端子编号	信号名称	功能
1	C-	公共端-	10	C+	公共端+
2	X0	输入 0	11	X1	输入 1
3	X2	输入 2	12	X3	输入 3
4	X4	输入 4	13	X5	输入 5
5	X6	输入 6	14	X7	输入 7
6	Y0	输出 0	15	Y1	输出 1
7	Y2	输出 2	16	Y3	输出 3
8	Y4	输出 4	17	Y5	输出 5
9	Y6	输出 6	18	Y7	输出 7

■供电电源与 Modbus 的布线

4	5	6	7
DA	DG	+24V	0V
1	2	3	
DB	SLD	FG	

- ①DB —
- ②SLD 屏蔽
- ③FG FG
- ④DA —
- ⑤DG —
- ⑥+24V 供电电源 (24V DC)
- ⑦0V 供电电源 (0V)

Modbus功能代码和所支持的代码

■数据和控制功能

代码	名称	
01	Read Coil Status	Digital output from the slave
02	Read Input Status	Status of digital inputs to the slave
03	Read Holding Registers	General purpose register within the slave
04	Read Input Registers	Collected data from the field by the slave
05	Force Single Coil	Digital output from the slave
06	Preset Single Register	General purpose register within the slave
08	Diagnostics	
11	Fetch Comm. Event Counter	Fetch a status word and an event counter
12	Fetch Comm. Event Log	A status word, an event counter, a message count and a field of event bytes
15	Force Multiple Coils	Digital output from the slave
16	Preset Multiple Registers	General purpose register within the slave
17	Report Slave ID	Slave type / 'RUN' status

■例外代码

代码	名称	
01	Illegal Function	Function code is not allowable for the slave
02	Illegal Data Address	Address is not available within the slave
03	Illegal Data Value	Data is not valid for the function

■诊断函数

代码	名称	
00	Return Query Data	Loop back test

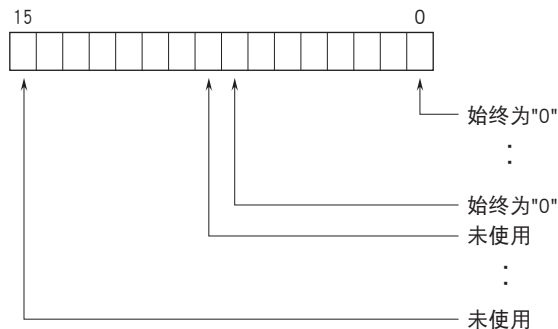
Modbus I/O分配

	地址	数据类型	数据
Coil (0X)	1 ~ 16		Digital Output (基本模块的接点输出)
	17 ~ 32		Digital Output (增设模块的接点输出)
Input (1X)	1 ~ 16		Digital Input (基本模块的接点输入)
	17 ~ 32		Digital Input (增设模块的接点输入)
	33 ~ 48		预备 (未使用)
	49 ~ 64		状态
	65 ~ 80		预备 (未使用)
Input Register (3X)	1 ~ 48	—	Analog Input (模拟量输入) (未使用)
Holding Register (4X)	1 ~ 48	—	Analog Output (模拟量输出) (未使用)

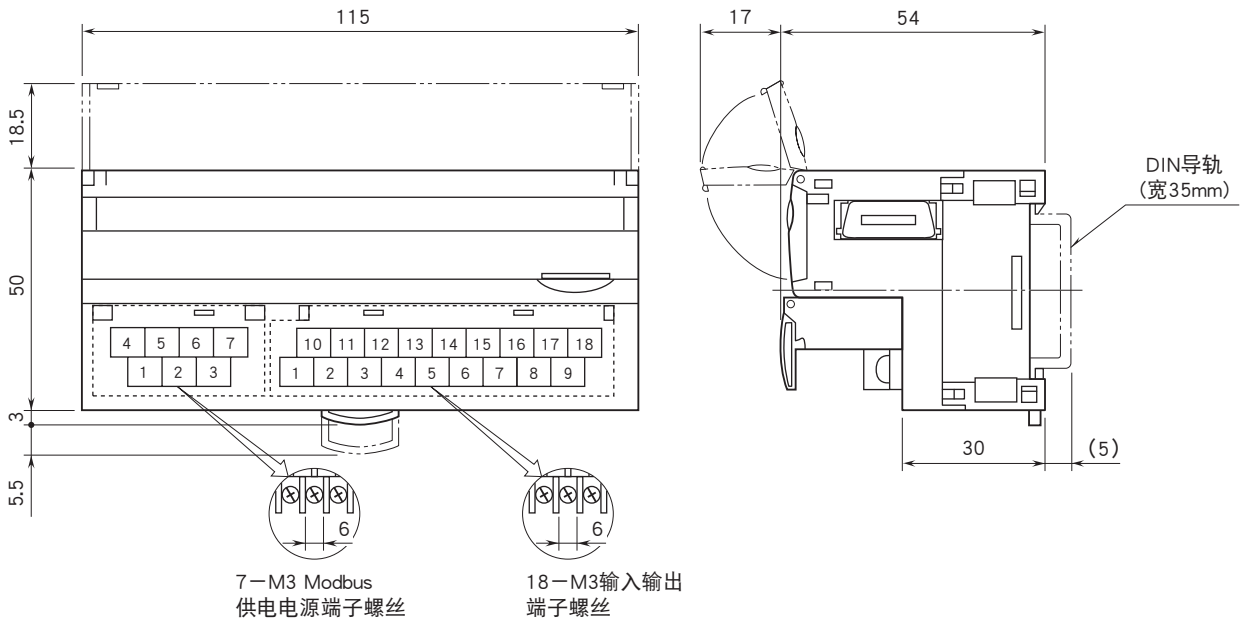
注) 请勿访问上述以外的地址, 以免导致误动作。

■状态

0~7位: 始终为0



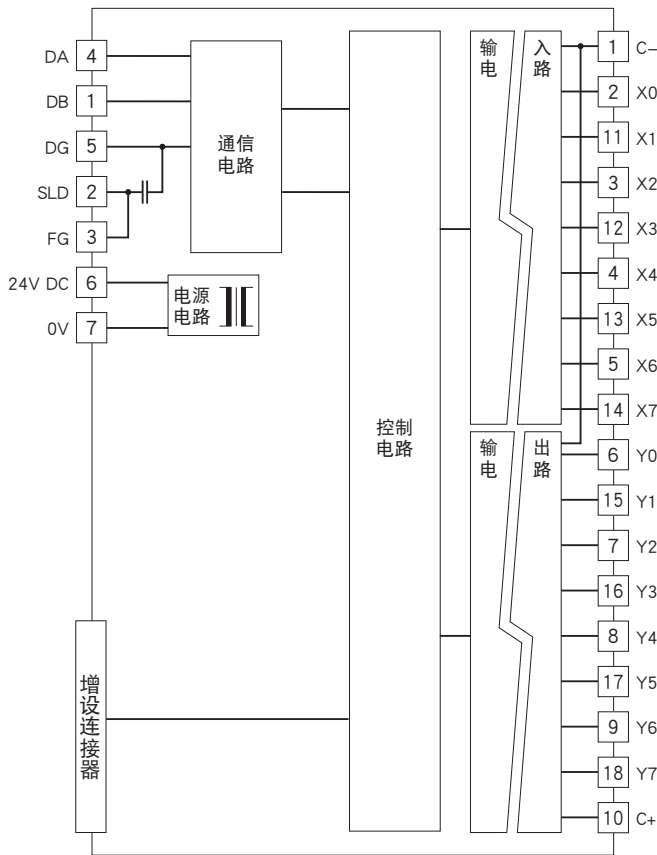
外形尺寸图 (单位: mm) · 端子编号图



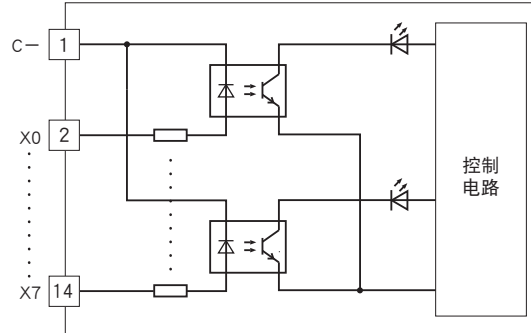
简易电路图·端子接线图

为了保持EMC（电磁兼容指令）性能，请将FG端子进行接地。

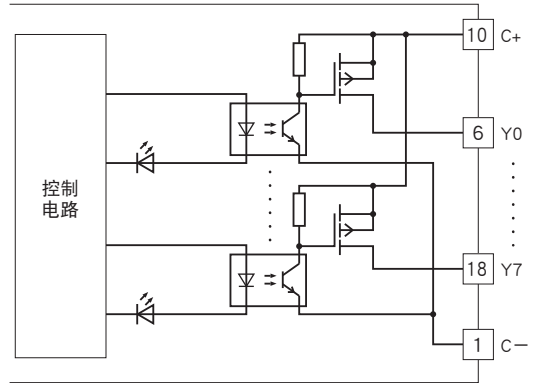
注）FG端子不是保护接地端子（Protective Conductor Terminal）。



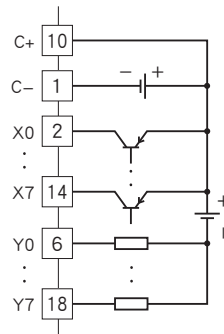
■输入电路



■输出电路



■输入输出部分连接例



会有无预先通知而修改记载内容的情况。