

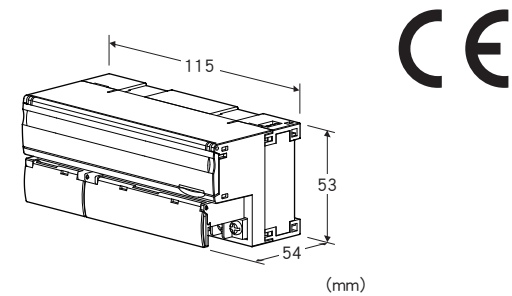
远程 I/O R7 系列

少点数输入输出模块

(Modbus、继电器接点8点输出)

主要的功能与特长

●用于Modbus的继电器接点8点输出的少点数输入输出模块



机型: R7M - DC8C - R①

订货时的指定事项

- 机型代码: R7M - DC8C - R①
- ①在下列代码中选择。
(例如: R7M - DC8C - R/Q)
- 选配规格 (例如: /C01/SET)

类型

DC8C: 继电器接点8点输出模块

供电电源

◆直流电源

R: 24V DC (允许电压范围 24V±10%、纹波系数 10%p-p以下)

①附加代码

◆选配规格

未填写: 无选配规格

/Q: 选配规格 (请从选配规格之项另行选择)

选配规格 (可指定多项)

◆涂层 (详细内容请参照公司网页)

/C01: 硅涂层

/C02: 聚氨酯涂层

/C03: 橡胶涂层

◆出厂时的设定

/SET: 按照订购表格 (No: ESU-7803-G) 设定

注意事项

- 不能连接增设模块。

相关产品

- 组态软件连接电缆线 (机型: MCN - CON、COP - US)
- 组态软件 (机型: R7CON)
- 可从本公司的网站下载组态软件。
- 注) 此软件的运作状况是在日文版与英文版OS上确认的。

产品构成

- 终端电阻器110Ω (0.25W)

机器规格

连接方式: M3螺丝2块端子盘连接 (紧固扭矩为0.5N·m)

压接端子: 请参照「推荐压接端子」图

- 推荐厂家: Japan Solderless Terminal MFG. Co., Ltd. 或 Nichifu Co., Ltd.
- 适用电缆线: 0.25 ~ 1.65mm² (AWG22 ~ 16)

端子螺丝材质: 铁表面镀镍

机壳材质: 灰色耐燃性树脂

隔离: 输出 - Modbus · FG - 供电电源间

通信断开时的输出设定: 保持输出、输出清零

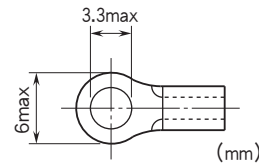
(用前端DIP开关设定、出厂时设定为保持输出)

状态显示灯: 用PWR、RUN、ERR、SD、RD显示状态 (详细内容请参照使用说明书)

接点输出状态显示灯: ON时亮灯

设定器接口: ø 2.5、小型插孔

■推荐压接端子



Modbus通信规格

通信规格: TIA/EIA-485-A

传输距离: 500m以下

传输电缆线: 双绞屏蔽线 (CPEV-0.9 ø)

通信参数: 通过组态软件 (机型: R7CON) 设定

- 传输模式: RTU (*), ASCII
- 奇偶校验: NONE (*), ODD, EVEN
- 位长
8: RTU (*), 7: ASCII
- 停止位: 1, 2 (*)
- (*) 为出厂时的设定

传输速度: 38.4kbps、19.2kbps、9600bps、4800bps

(用旋转开关设定、出厂时设定为 38.4kbps)

节点地址: 1 ~ 99 (用旋转开关设定、出厂时设定为 00)

输出规格

公共端: 4点公用一个公共端 (4端子)

最大负载电流: 2.0A/1点

公共端电流: 8A以下 (4端子总和)

可同时接通的输出点数: 无限制 (24V DC时)

输出供电电压/电流: 24V DC \pm 10%/约60mA

额定负载:

250V AC^{*1} 2A ($\cos \phi = 1$)

30V DC 2A (电阻负载)

*1, 作为EU产品使用时, 必须在测量类别 I 或125V AC以下使用

最大开关电压: 250V AC 30V DC

最大开关功率: 500VA (AC) 60W (DC)

最小应用负载: 24V DC 5mA

机械寿命: 2000万次 (300次/分)

(驱动感应负载时, 要保护接点及消除干扰。)

ON延迟时间: 10ms以下

OFF延迟时间: 10ms以下

设置规格

消耗电流

· 直流电源: 约60mA

· 输出用供电电源: 约60mA

使用温度范围: -10 ~ +55°C

存放温度范围: -20 ~ +65°C

使用湿度范围: 30 ~ 90%RH (无冷凝)

使用大气条件: 无腐蚀性气体和严重尘埃

安装: DIN导轨安装 (35mm导轨)

重量: 约200g

性能

绝缘电阻: 100M Ω 以上/500V DC

隔离强度: 输出 - Modbus · FG - 供电电源间

1500V AC 1分钟

适用标准

适用条件请参照使用说明书

EU指令:

电磁兼容指令 (EMC指令)

EMI EN 61000-6-4

EMS EN 61000-6-2

低电压指令

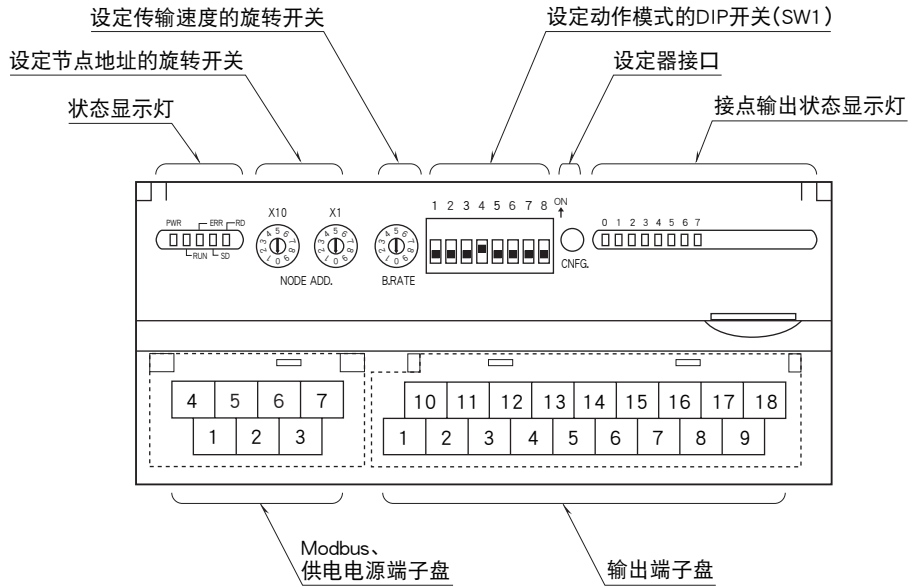
EN 61010-1、EN 61010-2-201

测量类别 II (输出)、污染等级2

输出 - 电源间 一般绝缘 (150V)

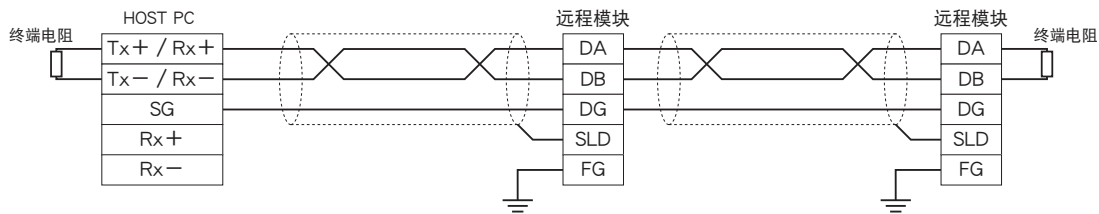
RoHS指令

面板图



通信电缆线的布线

■与HOST PC的布线



终端的两个模块必须连接附带的“终端电阻”，且连接在“DA”和“DB”之间。主机还可连接在两端之外。

端子排列

■输出端子的排列

10	11	12	13	14	15	16	17	18
+24V	Y0	Y1	Y2	Y3	Y4	Y5	Y6	Y7
1	2	3	4	5	6	7	8	9
0V	COM0	COM0	COM0	COM0	COM1	COM1	COM1	COM1

端子编号	信号名称	功能	端子编号	信号名称	功能
1	0V	0V	10	+24V	24V DC
2	COM0	输出公共端0	11	Y0	输出0
3	COM0	输出公共端0	12	Y1	输出1
4	COM0	输出公共端0	13	Y2	输出2
5	COM0	输出公共端0	14	Y3	输出3
6	COM1	输出公共端1	15	Y4	输出4
7	COM1	输出公共端1	16	Y5	输出5
8	COM1	输出公共端1	17	Y6	输出6
9	COM1	输出公共端1	18	Y7	输出7

■供电电源与 Modbus 的布线

4	5	6	7
DA	DG	+24V	0V
1	2	3	
DB	SLD	FG	

- ①DB —
- ②SLD 屏蔽
- ③FG FG
- ④DA —
- ⑤DG —
- ⑥+24V 供电电源 (24V DC)
- ⑦0V 供电电源 (0V)

Modbus功能代码和所支持的代码

■数据和控制功能

代码	名称	
01	Read Coil Status	Digital output from the slave
02	Read Input Status	Status of digital inputs to the slave
03	Read Holding Registers	General purpose register within the slave
04	Read Input Registers	Collected data from the field by the slave
05	Force Single Coil	Digital output from the slave
06	Preset Single Register	General purpose register within the slave
08	Diagnostics	
11	Fetch Comm. Event Counter	Fetch a status word and an event counter
12	Fetch Comm. Event Log	A status word, an event counter, a message count and a field of event bytes
15	Force Multiple Coils	Digital output from the slave
16	Preset Multiple Registers	General purpose register within the slave
17	Report Slave ID	Slave type / 'RUN' status

■例外代码

代码	名称	
01	Illegal Function	Function code is not allowable for the slave
02	Illegal Data Address	Address is not available within the slave
03	Illegal Data Value	Data is not valid for the function

■诊断函数

代码	名称	
00	Return Query Data	Loop back test

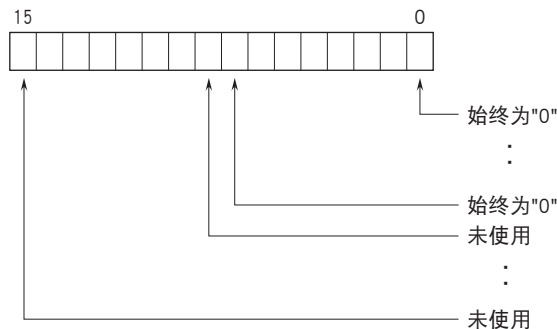
Modbus I/O分配

	地址	数据类型	数据
Coil (0X)	1 ~ 16		Digital Output (基本模块的接点输出)
	17 ~ 32		Digital Output (增设模块的接点输出) (未使用)
Input (1X)	1 ~ 16		Digital Input (基本模块的接点输入) (未使用)
	17 ~ 32		Digital Input (增设模块的接点输入) (未使用)
	33 ~ 48		预备 (未使用)
	49 ~ 64		状态
	65 ~ 80		预备 (未使用)
Input Register (3X)	1 ~ 48	—	Analog Input (模拟量输入) (未使用)
Holding Register (4X)	1 ~ 48	—	Analog Output (模拟量输出) (未使用)

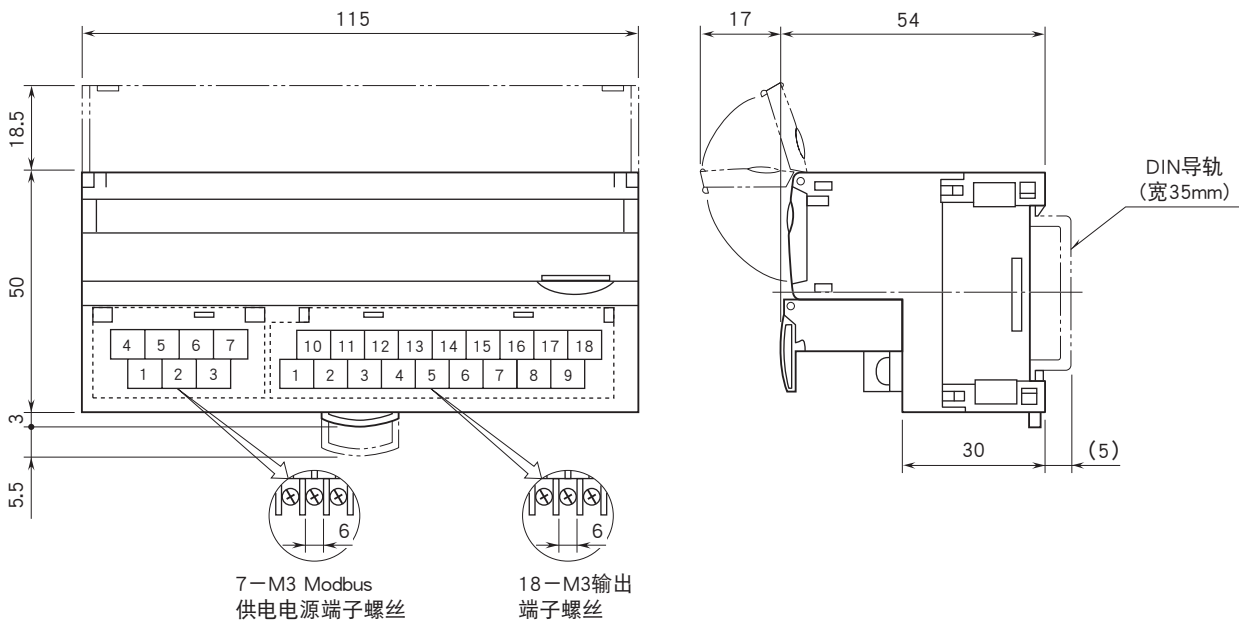
注) 请勿访问上述以外的地址, 以免导致误动作。

■状态

0~7位: 始终为0



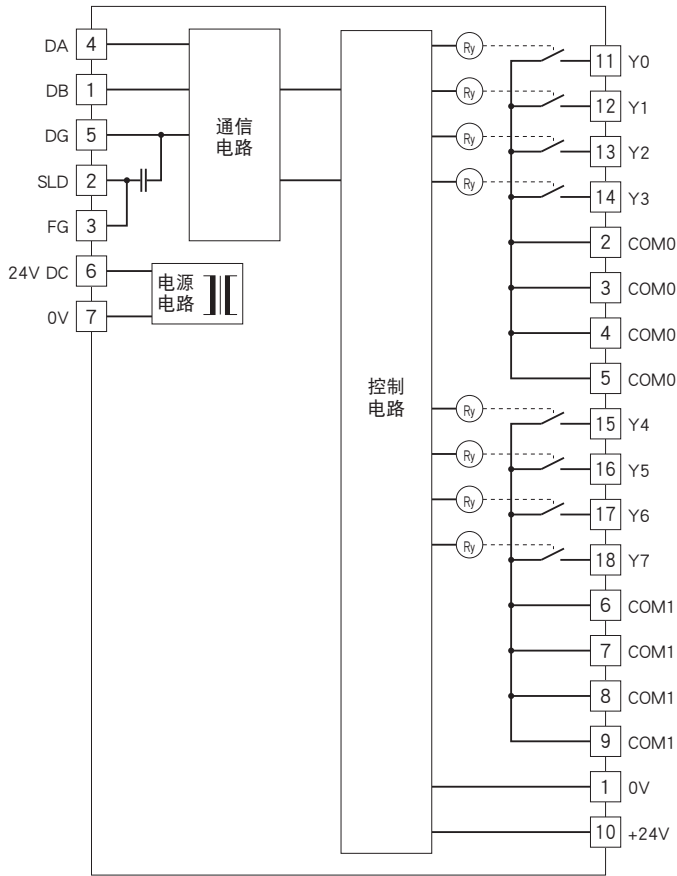
外形尺寸图 (单位: mm) · 端子编号图



简易电路图·端子接线图

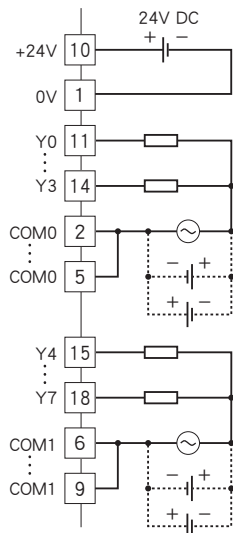
为了保持EMC（电磁兼容指令）性能，请将FG端子进行接地。

注）FG端子不是保护接地端子（Protective Conductor Terminal）。

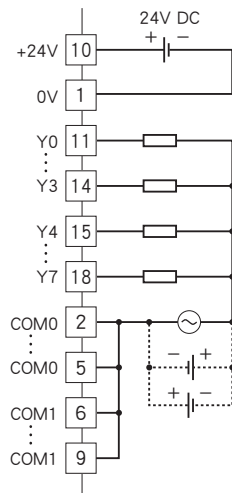


■输出部分连接例

4点1个接线公共端



8点1个接线公共端



会有无预先通知而修改记载内容的情况。