

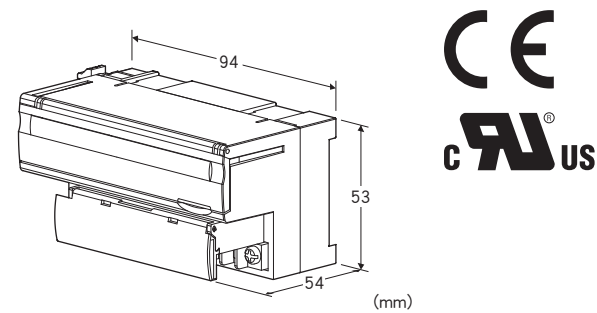
远程 I/O R7 系列

少点数输入输出模块

(Modbus、增设用接点16点输入)

主要的功能与特长

●连接在Modbus少点数输入输出模块 (机型: R7M) 的增设用16点接点输入模块



机型: R7M - EA16①

订货时的指定事项

- 机型代码: R7M - EA16①
- ①在下列代码中选择。
(例如: R7M - EA16/Q)
- 选配规格 (例如: /C01)

类型

EA16: 增设用接点16点输入模块

①附加代码

◆适用标准

未填写: 符合CE

/UL: 符合UL、CE

◆选配规格

未填写: 无选配规格

/Q: 选配规格 (从选配规格之项另请选择)

(不能选择附加代码 (适用标准) 「/UL」)

选配规格

◆涂层 (详细内容请参照公司网页)

/C01: 硅涂层

/C02: 聚氨酯涂层

/C03: 橡胶涂层

机器规格

连接方式: M3螺丝2块端子盘连接 (紧固扭矩为0.5N·m)

压接端子: 请参照「推荐压接端子」图

- 推荐厂家: Japan Solderless Terminal MFG. Co., Ltd. 或 Nichifu Co., Ltd.

· 适用电缆线: 0.25 ~ 1.65mm² (AWG22 ~ 16)

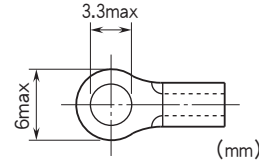
端子螺丝材质: 铁表面镀镍

机壳材质: 灰色耐燃性树脂

隔离: 输入 - 内部电路间

接点输入状态显示灯: ON时亮灯

■推荐压接端子



输入规格

公共端: 正/负公共端 (NPN/PNP)、16点/公共端

可同时接通的输入点数: 无限制 (24V DC时)

额定输入电压: 24V DC±10%、纹波系数为5%p以下

ON电压/ON电流: 15V DC以上 (输入端子与COM间)

/3.5mA以上

OFF电压/OFF电流: 5V DC以下 (输入端子与COM间)

/1mA以下

输入电流: 5.5mA以下/点 (24V DC时)

输入电阻: 约4.4kΩ

ON延迟时间: 2.0ms以下

OFF延迟时间: 2.0ms以下

设置规格

消耗电流

- 直流电源: 约20mA

使用温度范围: -10 ~ +55°C

存放温度范围: -20 ~ +65°C

使用湿度范围: 30 ~ 90%RH (无冷凝)

使用大气条件: 无腐蚀性气体和严重尘埃

安装: DIN导轨安装 (35mm导轨)

重量: 约150g

性能

绝缘电阻: 100MΩ以上/500V DC

隔离强度: 输入 - 内部电路间 1500V AC 1分钟

适用标准

适用条件请参照使用说明书

EU指令:

电磁兼容指令 (EMC指令)

EMI EN 61000-6-4

EMS EN 61000-6-2

RoHS指令

认证:

UL/C-UL nonincendive Class I, Division 2,

Groups A, B, C and D

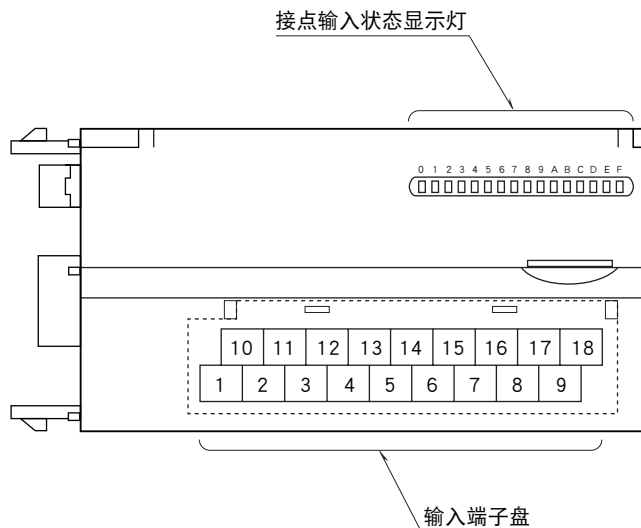
(ANSI/UL 121201, CAN/CSA-C22.2 No.213-17)

符合UL/C-UL 通用安全要求

(UL 61010-1, CAN/CSA-C22.2 No.61010-1)

注) 符合UL/C-UL标准时, 请使用 Class 2 的电源模块
作为电源。

面板图



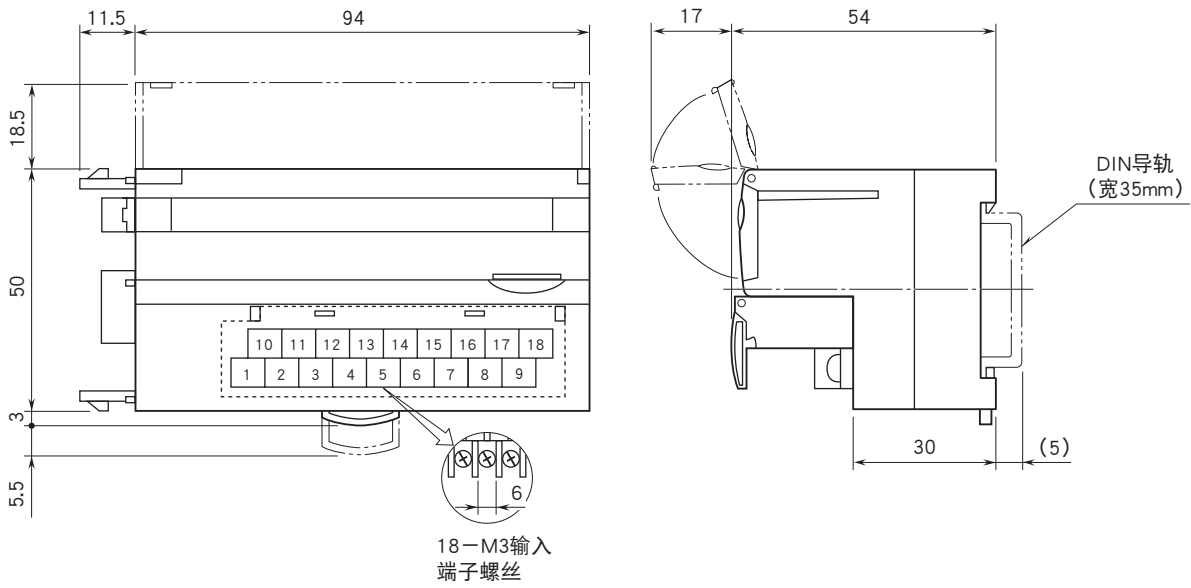
端子排列

■输入端子的排列

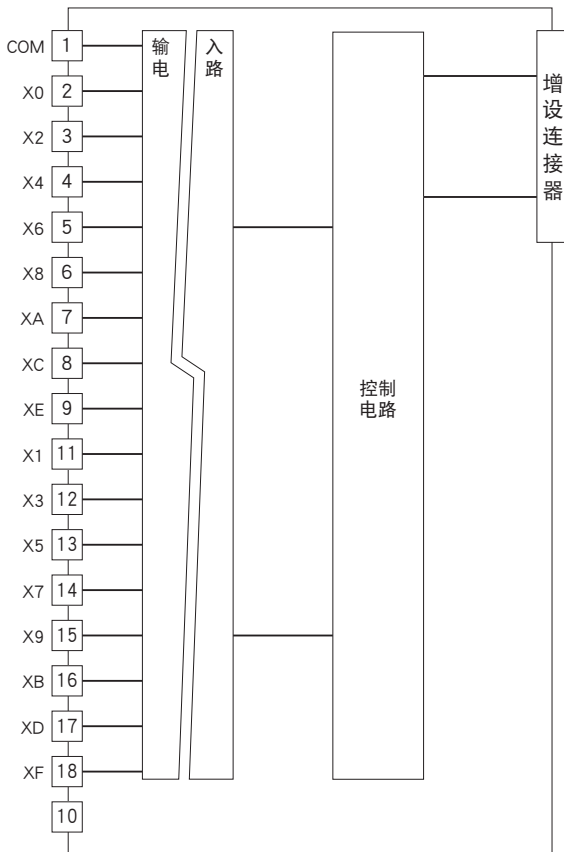
10	11	12	13	14	15	16	17	18
NC	X1	X3	X5	X7	X9	XB	XD	XF
1	2	3	4	5	6	7	8	9
COM	X0	X2	X4	X6	X8	XA	XC	XE

端子编号	信号名称	功能	端子编号	信号名称	功能
1	COM	公共端	10	NC	未使用
2	X0	输入0	11	X1	输入1
3	X2	输入2	12	X3	输入3
4	X4	输入4	13	X5	输入5
5	X6	输入6	14	X7	输入7
6	X8	输入8	15	X9	输入9
7	XA	输入10	16	XB	输入11
8	XC	输入12	17	XD	输入13
9	XE	输入14	18	XF	输入15

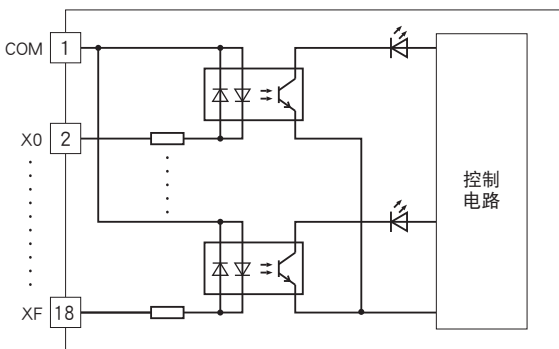
外形尺寸图 (单位: mm) · 端子编号图



简易电路图·端子接线图

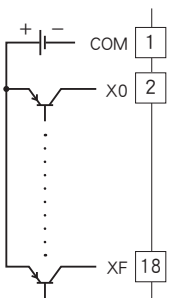


■输入电路

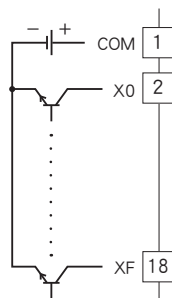


■输入部分连接例

PNP连接



NPN连接





会有无预先通知而修改记载内容的情况。