

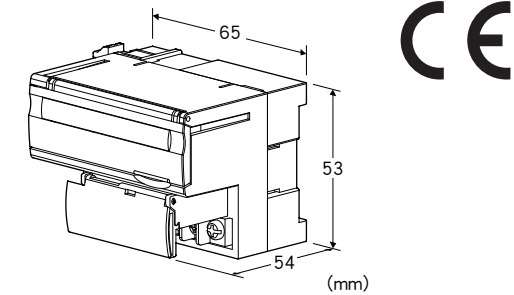
远程 I/O R7 系列

少点数输入输出模块

(Modbus、增设用接点8点输入)

主要的功能与特长

●连接在Modbus少点数输入输出模块 (机型: R7M) 的增设用8点接点输入模块



机型: R7M - EA8①

订货时的指定事项

- 机型代码: R7M - EA8①
- ①在下列代码中选择。
(例如: R7M - EA8/Q)
- 选配规格 (例如: /C01)

类型

EA8: 增设用接点8点输入模块

①附加代码

- ◆选配规格
- 未填写: 无选配规格
- /Q: 选配规格 (请从选配规格之项另行选择)

选配规格

- ◆涂层 (详细内容请参照公司网页)
- /C01: 硅涂层
- /C02: 聚氨酯涂层
- /C03: 橡胶涂层

机器规格

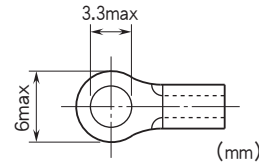
连接方式: M3螺丝2块端子盘连接 (紧固扭矩为0.5N·m)
压接端子: 请参照「推荐压接端子」图

- 推荐厂家: Japan Solderless Terminal MFG. Co., Ltd.
或 Nichifu Co., Ltd.
- 适用电缆线: 0.25 ~ 1.65mm² (AWG22 ~ 16)

端子螺丝材质: 铁表面镀镍
机壳材质: 灰色耐燃性树脂
隔离: 输入 - 内部电路间

接点输入状态显示灯: ON时亮灯

■推荐压接端子



输入规格

公共端: 正/负公共端 (NPN/PNP)、8点/公共端
可同时接通的输入点数: 无限制 (24V DC时)
额定输入电压: 24V DC±10%、纹波系数为5%p-p以下
ON电压/ON电流: 15V DC以上 (输入端子与COM间)
/3.5mA以上
OFF电压/OFF电流: 5V DC以下 (输入端子与COM间)
/1mA以下
输入电流: 5.5mA以下/点 (24V DC时)
输入电阻: 约4.4kΩ
ON延迟时间: 2.0ms以下
OFF延迟时间: 2.0ms以下

设置规格

消耗电流
· 直流电源: 约10mA
使用温度范围: -10 ~ +55°C
存放温度范围: -20 ~ +65°C
使用湿度范围: 30 ~ 90%RH (无冷凝)
使用大气条件: 无腐蚀性气体和严重尘埃
安装: DIN导轨安装 (35mm导轨)
重量: 约90g

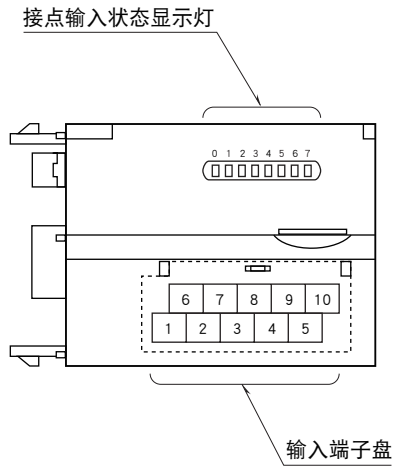
性能

绝缘电阻: 100MΩ以上/500V DC
隔离强度: 输入 - 内部电路间 1500V AC 1分钟

适用标准

适用条件请参照使用说明书
EU指令:
电磁兼容指令 (EMC指令)
EMI EN 61000-6-4
EMS EN 61000-6-2
RoHS指令

面板图



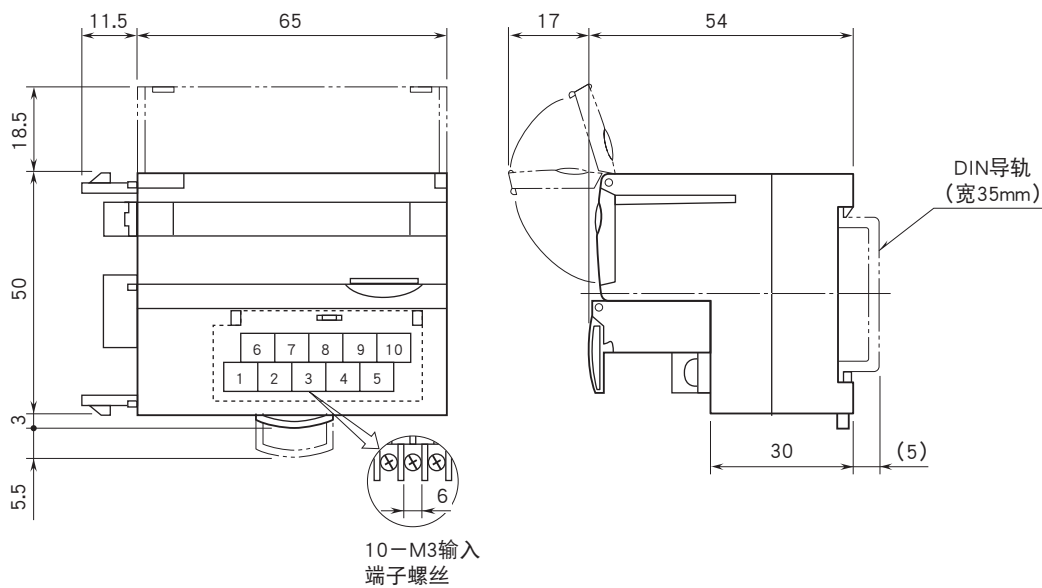
端子排列

■输入端子的排列

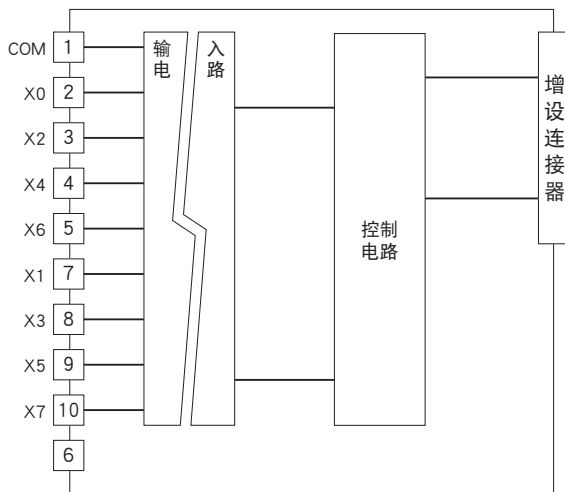
6	7	8	9	10
NC	X1	X3	X5	X7
1	2	3	4	5
COM	X0	X2	X4	X6

端子编号	信号名称	功能	端子编号	信号名称	功能
1	COM	公共端	6	NC	未使用
2	X0	输入0	7	X1	输入1
3	X2	输入2	8	X3	输入3
4	X4	输入4	9	X5	输入5
5	X6	输入6	10	X7	输入7

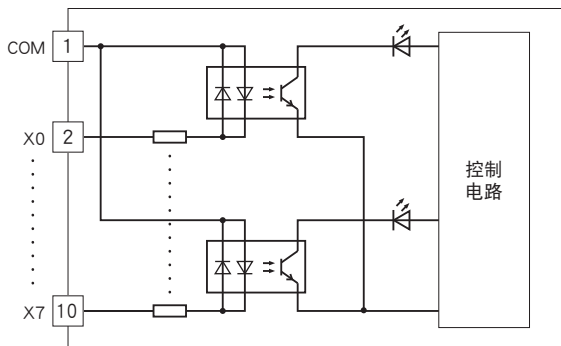
外形尺寸图 (单位: mm) · 端子编号图



简易电路图·端子接线图

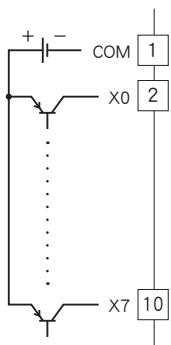


■输入电路

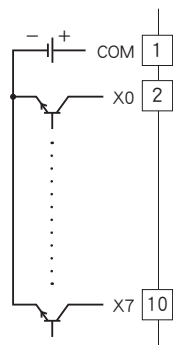


■输入部分连接例

PNP连接



NPN连接



会有无预先通知而修改记载内容的情况。