

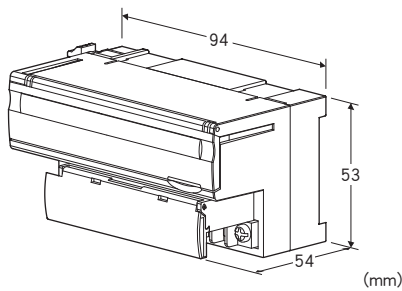
## 远程 I/O R7 系列

### 少点数输入输出模块

(Modbus、增设用 PNP 晶体管16点输出)

主要的功能与特长

●连接在Modbus少点数输入输出模块 (机型: R7M) 的增设用 PNP 晶体管16点输出模块



### 机型: R7M - EC16B①

#### 订货时的指定事项

- 机型代码: R7M - EC16B①
- ①在下列代码中选择。  
(例如: R7M - EC16B/Q)
- 选配规格 (例如: /C01)

#### 类型

EC16B: 增设用 PNP 晶体管16点输出模块

#### ①附加代码

◆适用标准

未填写: 符合CE

/UL: 符合UL、CE

◆选配规格

未填写: 无选配规格

/Q: 选配规格 (从选配规格之项另请选择)

(不能选择附加代码 (适用标准) 「/UL」)

#### 选配规格

◆涂层 (详细内容请参照公司网页)

/C01: 硅涂层

/C02: 聚氨酯涂层

/C03: 橡胶涂层

#### 机器规格

连接方式: M3螺丝2块端子盘连接 (紧固扭矩为0.5N·m)

压接端子: 请参照「推荐压接端子」图

- 推荐厂家: Japan Solderless Terminal MFG. Co., Ltd. 或 Nichifu Co., Ltd.

· 适用电缆线: 0.25 ~ 1.65mm<sup>2</sup> (AWG22 ~ 16)

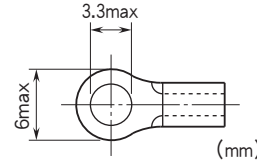
端子螺丝材质: 铁表面镀镍

机壳材质: 灰色耐燃性树脂

隔离: 输出 - 内部电路间

接点输出状态显示灯: ON时亮灯

■推荐压接端子



#### 输出规格

公共端: 正公共端 (PNP)、16点/公共端

可同时接通的输出点数: 无限制 (24V DC时)

额定负载电压: 24V DC±10%

额定输出电流: 0.25A/点、2.0A/公共端

残留电压: 1.2V以下

漏电流: 0.1mA以下

ON延迟时间: 0.5ms以下

OFF延迟时间: 1.5ms以下

(连接感应负载 (螺线管等) 时, 请并列连接二极管与负载。)

#### 设置规格

消耗电流

- 直流电源: 约20mA

使用温度范围: -10 ~ +55°C

存放温度范围: -20 ~ +65°C

使用湿度范围: 30 ~ 90%RH (无冷凝)

使用大气条件: 无腐蚀性气体和严重尘埃

安装: DIN导轨安装 (35mm导轨)

重量: 约150g

#### 性能

绝缘电阻: 100MΩ以上/500V DC

隔离强度: 输出 - 内部电路间 1500V AC 1分钟

## 适用标准

适用条件请参照使用说明书

EU指令:

电磁兼容指令 (EMC指令)

EMI EN 61000-6-4

EMS EN 61000-6-2

RoHS指令

认证:

UL/C-UL nonincendive Class I, Division 2,

Groups A, B, C and D

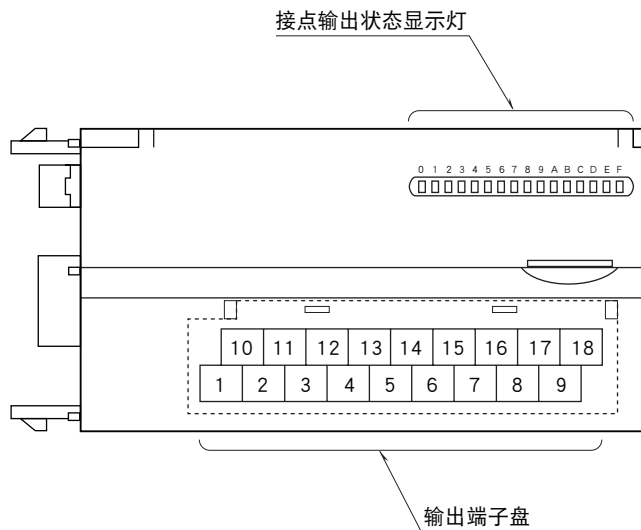
(ANSI/UL 121201, CAN/CSA-C22.2 No.213-17)

符合UL/C-UL 通用安全要求

(UL 61010-1, CAN/CSA-C22.2 No.61010-1)

注) 符合UL/C-UL标准时, 请使用 Class 2 的电源模块  
作为电源。

## 面板图



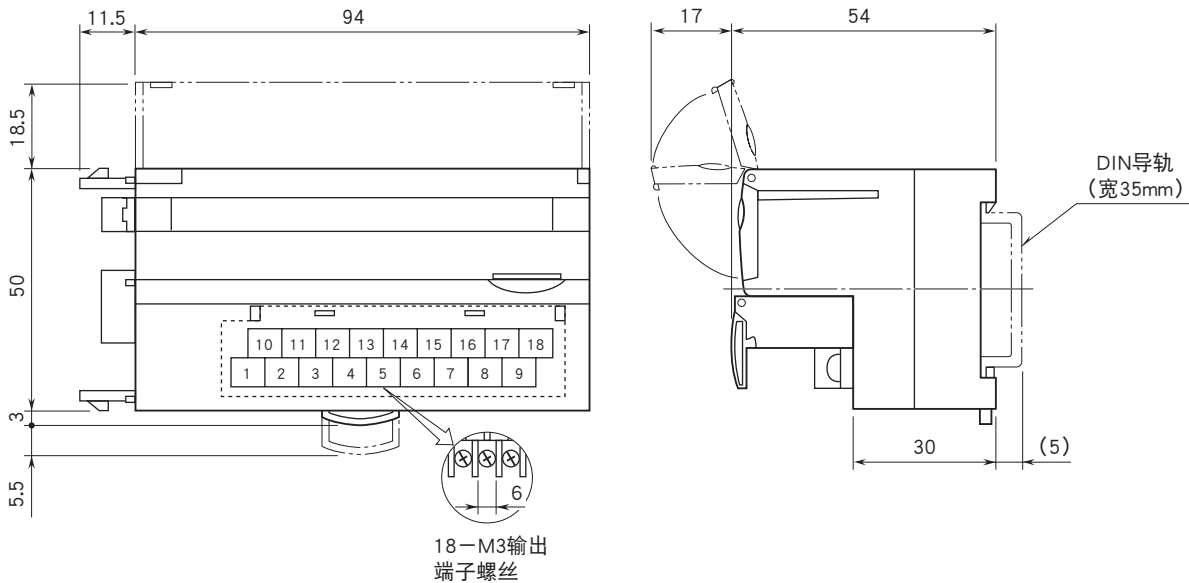
## 端子排列

### ■输出端子的排列

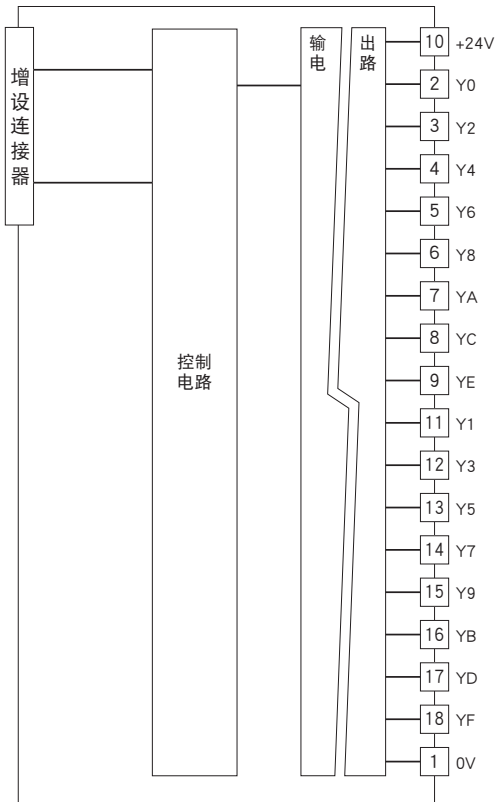
10	11	12	13	14	15	16	17	18
+24V	Y1	Y3	Y5	Y7	Y9	YB	YD	YF
1	2	3	4	5	6	7	8	9
0V	Y0	Y2	Y4	Y6	Y8	YA	YC	YE

端子编号	信号名称	功能	端子编号	信号名称	功能
1	0V	0V	10	+24V	24V DC (输出公共端)
2	Y0	输出0	11	Y1	输出1
3	Y2	输出2	12	Y3	输出3
4	Y4	输出4	13	Y5	输出5
5	Y6	输出6	14	Y7	输出7
6	Y8	输出8	15	Y9	输出9
7	YA	输出10	16	YB	输出11
8	YC	输出12	17	YD	输出13
9	YE	输出14	18	YF	输出15

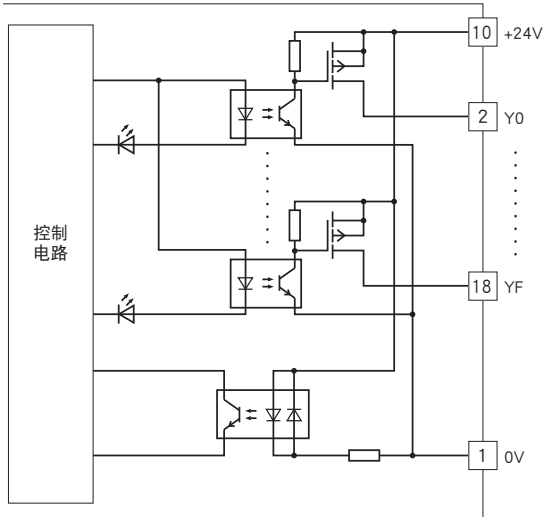
## 外形尺寸图 (单位: mm) · 端子编号图



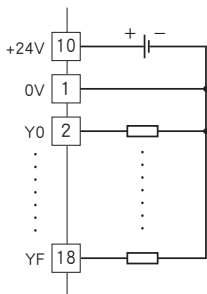
## 简易电路图·端子接线图



### ■输出电路



### ■输出部分连接例





会有无预先通知而修改记载内容的情况。