

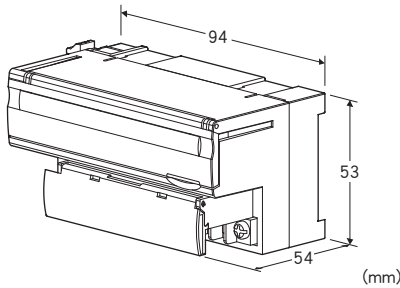
远程 I/O R7 系列

少点数输入输出模块

(Modbus、增设用继电器接点8点输出)

主要的功能与特长

●连接在Modbus少点数输入输出模块 (机型: R7M) 的增设用继电器接点8点输出模块



机型: R7M - EC8C①

订货时的指定事项

- 机型代码: R7M - EC8C①
- ①在下列代码中选择。
(例如: R7M - EC8C/Q)
- 选配规格 (例如: /C01)

类型

EC8C: 增设用继电器接点8点输出模块

①附加代码

- ◆选配规格
- 未填写: 无选配规格
- /Q: 选配规格 (请从选配规格之项另行选择)

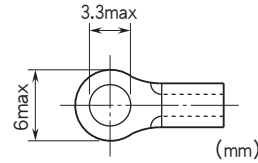
选配规格

- ◆涂层 (详细内容请参照公司网页)
- /C01: 硅涂层
- /C02: 聚氨酯涂层
- /C03: 橡胶涂层

机器规格

连接方式: M3螺丝2块端子盘连接 (紧固扭矩为0.5N·m)
 压接端子: 请参照「推荐压接端子」图
 · 推荐厂家: Japan Solderless Terminal MFG. Co., Ltd.
 或 Nichifu Co., Ltd.
 · 适用电缆线: 0.25 ~ 1.65mm² (AWG22 ~ 16)
 端子螺丝材质: 铁表面镀镍
 机壳材质: 灰色耐燃性树脂

隔离: 输出 - 内部电路间
 接点输出状态显示灯: ON时亮灯
 ■推荐压接端子



输出规格

公共端: 4点公用一个公共端 (4端子)
 公共端电流: 8A以下 (4端子总和)
 可同时接通的输出点数: 无限制 (24V DC时)
 输出供电电压/电流: 24V DC±10%/约60mA
 额定负载:
 250V AC 2A (cos φ = 1)
 30V DC 2A (电阻负载)
 最大开关电压: 250V AC 30V DC
 最大开关功率: 500VA (AC) 60W (DC)
 最小应用负载: 24V DC 5mA
 机械寿命: 2000万次 (300次/分)
 (驱动感应负载时, 要保护接点及消除干扰。)
 ON延迟时间: 10ms以下
 OFF延迟时间: 10ms以下

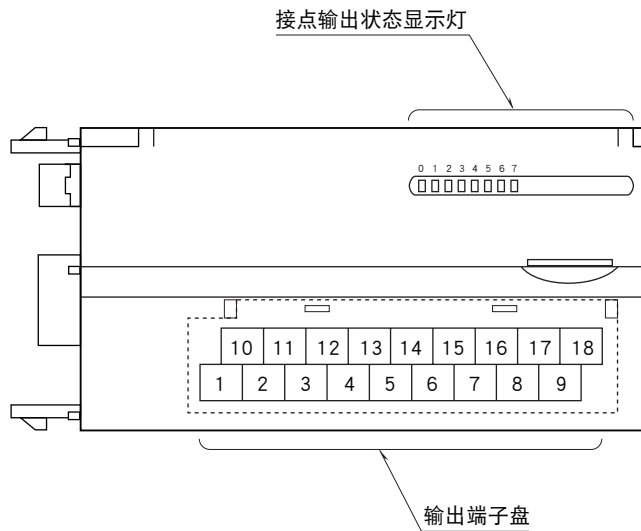
设置规格

消耗电流
 · 直流电源: 约40mA
 · 输出用供电电源: 约60mA
 使用温度范围: -10 ~ +55°C
 存放温度范围: -20 ~ +65°C
 使用湿度范围: 30 ~ 90%RH (无冷凝)
 使用大气条件: 无腐蚀性气体和严重尘埃
 安装: DIN导轨安装 (35mm导轨)
 重量: 约150g

性能

绝缘电阻: 100MΩ以上/500V DC
 隔离强度: 输出 - 内部电路间 1500V AC 1分钟

面板图



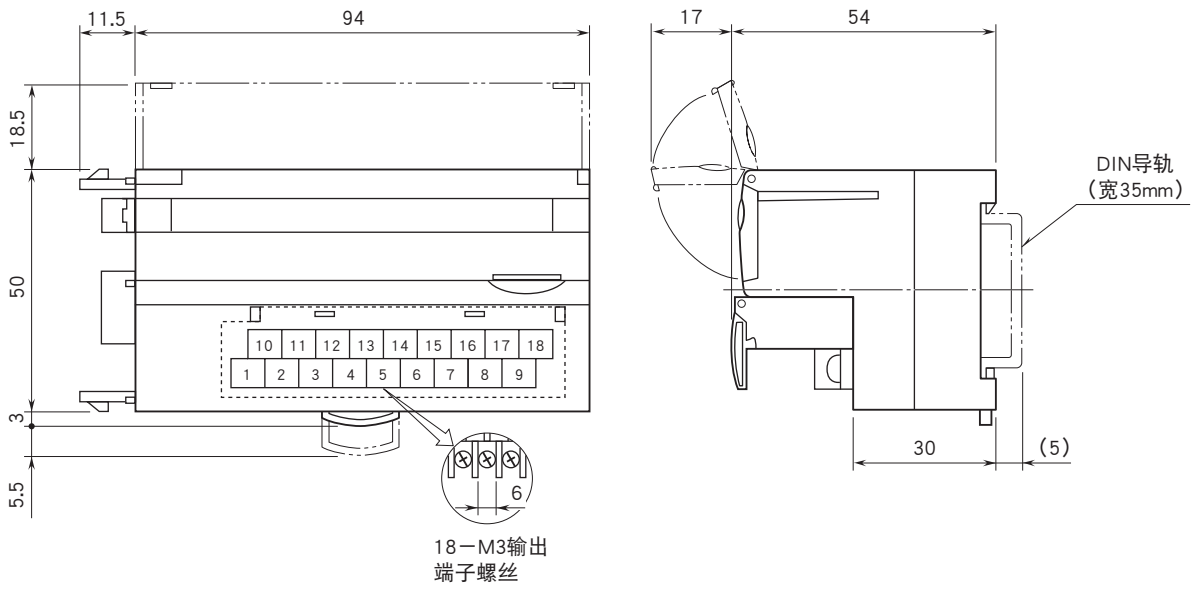
端子排列

■输出端子的排列

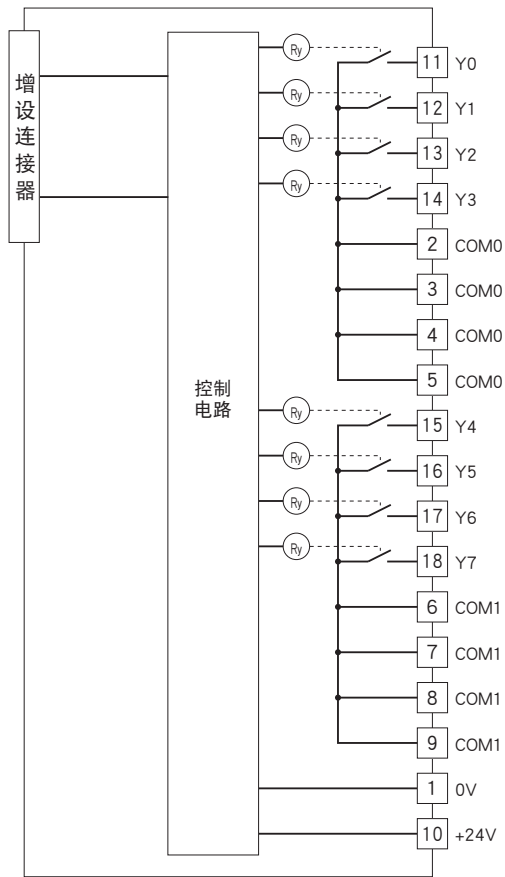
10	11	12	13	14	15	16	17	18
+24V	Y0	Y1	Y2	Y3	Y4	Y5	Y6	Y7
1	2	3	4	5	6	7	8	9
0V	COM0	COM0	COM0	COM0	COM1	COM1	COM1	COM1

端子编号	信号名称	功能	端子编号	信号名称	功能
1	0V	0V	10	+24V	24V DC
2	COM0	输出公共端0	11	Y0	输出0
3	COM0	输出公共端0	12	Y1	输出1
4	COM0	输出公共端0	13	Y2	输出2
5	COM0	输出公共端0	14	Y3	输出3
6	COM1	输出公共端1	15	Y4	输出4
7	COM1	输出公共端1	16	Y5	输出5
8	COM1	输出公共端1	17	Y6	输出6
9	COM1	输出公共端1	18	Y7	输出7

外形尺寸图 (单位: mm) · 端子编号图

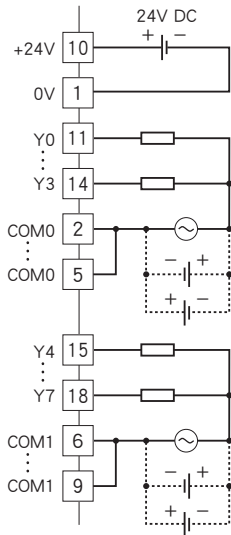


简易电路图·端子接线图

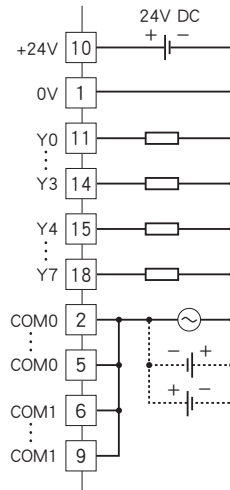


■输出部分连接例

4点1个接线公共端



8点1个接线公共端



会有无预先通知而修改记载内容的情况。