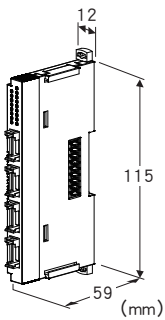


远程 I/O R8 系列

接点4点输入模块

主要的功能与特长

- 正公共端类型的接点4点输入模块



机型: R8 - DA4A①

订货时的指定事项

- 机型代码: R8 - DA4A①
- ①在下列代码中选择。
(例如: R8 - DA4A/Q)
- 选配规格 (例如: /C01)

①附加代码

- ◆选配规格

未填写: 无选配规格

/Q: 选配规格 (请从选配规格之项另行选择)

选配规格

- ◆涂层 (详细内容请参照公司网页)

/C01: 硅涂层

/C02: 聚氨酯涂层

机器规格

连接方式

- 输入: 4针 e-CON连接器
 - 主机侧连接器 XN2D-1474-S002 (Omron的产品)
 - 推荐电缆线侧连接器 XN2A-1470 (Omron的产品)
 - 适用电缆线: 0.08 ~ 0.5mm²(AWG28 ~ 20)
 - 电缆线护套直径要在 ϕ 1.5以下
 - (本产品不附带电缆线连接器。详细内容请参照厂家的产品目录)
 - 励磁电源、内部通信总线: 连接在内部通信总线连接器
 - 内部电源: 由内部通信总线连接器提供
- 隔离: 输入 · 励磁电源 - 内部通信总线 · 内部电源间
 模块地址的设定: 用旋转开关设定
 终端电阻: 内置 (用DIP开关进行切换、出厂时设定为无效)

状态显示灯: 红/绿2色LED

接点输入状态显示灯: 绿色LED

(显示灯的详细规格请参照使用说明书)

输入规格

公共端: 正公共端 (NPN)

输入点数: 4点

额定输入电压: 24V DC \pm 10%、纹波系数为5%p-p以下
 ON电压/ON电流: 15V DC以上 (输入端子与24V之间)
 /2.3mA以上

OFF电压/OFF电流: 5V DC以下 (输入端子与24V之间)
 /1mA以下

输入电流: 4.5mA以下/点 (24V DC时)

输入电阻: 约5.7k Ω

ON延迟时间: 2.0ms以下

OFF延迟时间: 2.0ms以下

设置规格

最大消耗电流: 80mA

使用温度范围: -10 ~ +55 $^{\circ}$ C

使用湿度范围: 30 ~ 90%RH (无冷凝)

使用大气条件: 无腐蚀性气体和严重尘埃

安装: DIN导轨安装

重量: 60g

性能

数据占有区: 1

模块地址使用数: 1

励磁电源 (输入连接器): 每一点的额定电流为0.5A DC (内置
 保险丝: 额定电流为3A、延时型、 i^2t (A²sec)在0.31以下使用)、
 总体为2A DC

最大消耗电流: 80mA

绝缘电阻: 100M Ω 以上/500V DC

隔离强度: 输入 · 励磁电源 - 内部通信总线 · 内部电源 - 地面间 1500V AC 1分钟

适用标准

EU指令:

电磁兼容指令 (EMC指令)

EMI EN 61000-6-4

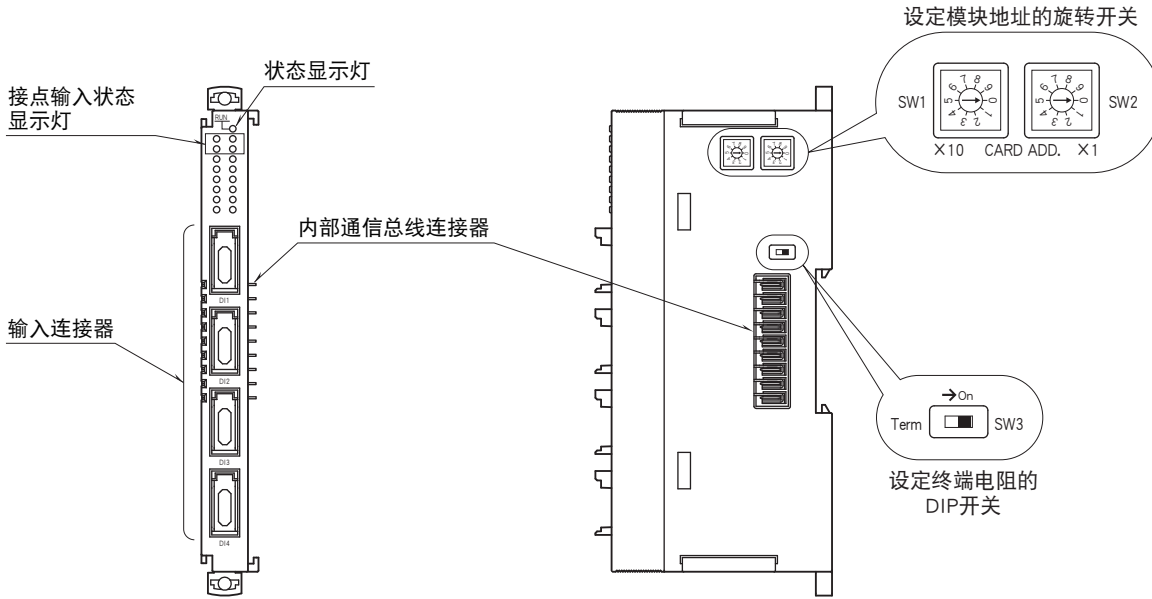
EMS EN 61000-6-2

RoHS指令

面板图

■ 正视图

■ 侧视图



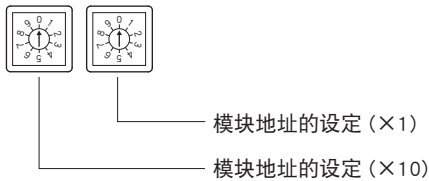
动作模式设定

(*) 为出厂时的设定

● 模块地址的设定

模块地址用旋转开关设定。

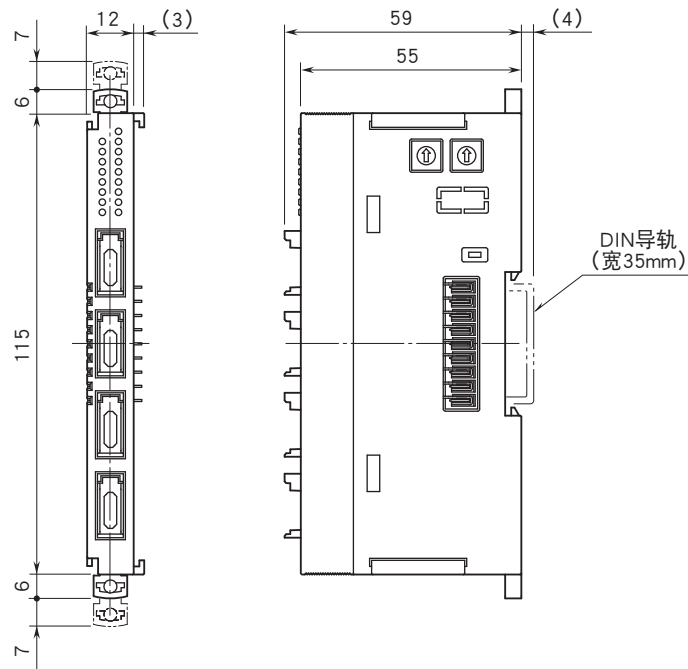
用左边的旋转开关设定模块地址的10位数，用右边的旋转开关设定模块地址的1位数。模块地址可在0~31的范围内设定。(出厂时设定为0)



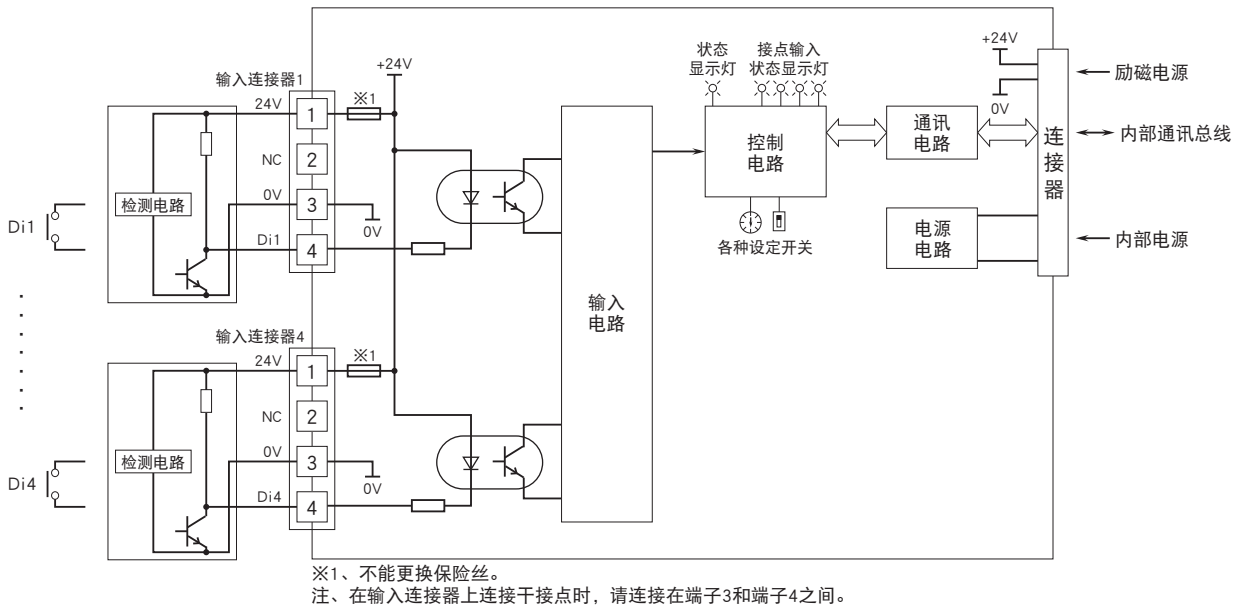
● 终端电阻的设定

终端电阻	SW3
无效 (*)	OFF
有效	ON

外形尺寸图 (单位: mm)



简易电路图 · 端子接线图



会有无预先通知而修改记载内容的情况。