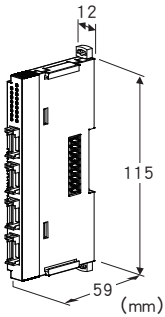


远程 I/O R8 系列

PHOTO MOSFET 继电器4点输出模块

主要的功能与特长

●Photo MOS继电器4点输出的小型远程I/O模块



机型: R8 - DC4C①

订货时的指定事项

- 机型代码: R8 - DC4C①
- ①在下列代码中选择。
(例如: R8 - DC4C/Q)
- 选配规格 (例如: /C01)

①附加代码

- ◆选配规格
- 未填写: 无选配规格
- /Q: 选配规格 (请从选配规格之项另行选择)

选配规格

- ◆涂层 (详细内容请参照公司网页)
- /C01: 硅涂层
- /C02: 聚氨酯涂层

相关产品

- 组态软件 (机型: R8CFG)
- 可从本公司的网站下载组态软件。
- 将本产品连接到电脑时, 需要专用的连接电缆线。所需专用电缆线的型号请参照本公司网站的下载网站或组态软件的使用说明书。
- 注) 此软件的运作状况是在日文版与英文版OS上确认的。

机器规格

- 连接方式
- 输出: 4针 e-CON连接器
- 主机侧连接器 XN2D-1474-S002 (Omron的产品)
- 推荐电缆线侧连接器 XN2A-1470 (Omron的产品)
- 适用电缆线 0.08~0.5mm² (AWG28~20)

电缆线护套直径要在 $\phi 1.5$ 以下
(本产品不附带电缆线连接器。详细内容请参照厂家的产品目录)

- 励磁电源、内部通信总线: 连接在内部通信总线连接器
- 内部电源: 由内部通信总线连接器提供
- 隔离: 输出 · 励磁电源 - 内部通信总线 · 内部电源间
- 模块地址的设定: 用旋转开关设定
- 通信断开时的输出设定: 用侧面的DIP开关设定
- 终端电阻: 内置 (用DIP开关进行切换、出厂时设定为无效)
- 组态模式的设定: 用侧面的DIP开关设定
- 状态显示灯: 红/绿2色LED
- 接点输出状态显示灯: 绿色LED
- (显示灯的详细规格请参照使用说明书)

输出规格

- 输出点数: 4点
- 额定负载电压: 48V peak AC/DC
- 额定输出电流: 0.2A/点
- 输出ON电阻: 1 Ω 以下
- 开路时的漏电流: 0.1mA以下
- ON延迟时间: 5ms以下
- OFF延迟时间: 3ms以下
- (驱动诱导负载时, 要保护接点及消除干扰。)

设置规格

- 最大消耗电流: 120mA
- 使用温度范围: -10~+55 $^{\circ}$ C
- 使用湿度范围: 30~90%RH (无冷凝)
- 使用大气条件: 无腐蚀性气体和严重尘埃
- 安装: DIN导轨安装
- 重量: 60g

性能

- 数据占有区: 1
- 模块地址使用数: 1
- 绝缘电阻: 100M Ω 以上/500V DC
- 隔离强度: 输出 · 励磁电源 - 内部通信总线 · 内部电源 - 地面间 1500V AC 1分钟

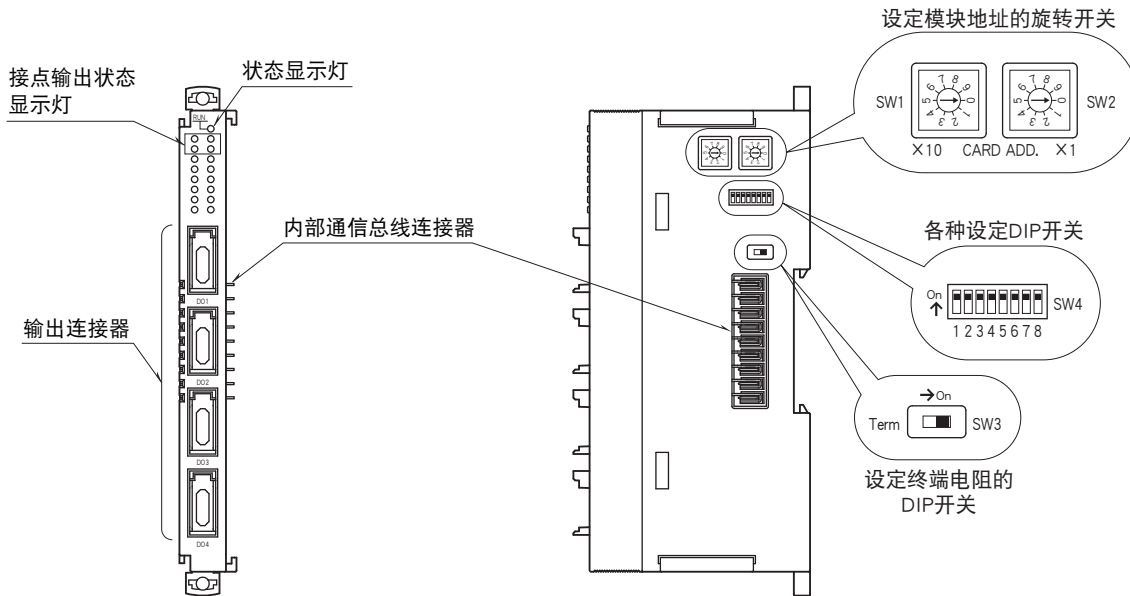
适用标准

- EU指令:
- 电磁兼容指令 (EMC指令)
- EMI EN 61000-6-4
- EMS EN 61000-6-2
- RoHS指令

面板图

■ 正视图

■ 侧视图



动作模式设定

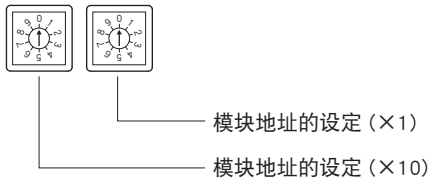
(*)为出厂时的设定

注)SW4-1、2、3、4、5、6不被使用。请将未使用的开关设定为“OFF”。

● 模块地址的设定

模块地址用旋转开关设定。

用左边的旋转开关设定模块地址的10位数，用右边的旋转开关设定模块地址的1位数。模块地址可在0~31的范围内设定。(出厂时设定为0)



● 终端电阻的设定

终端电阻	SW3
无效 (*)	OFF
有效	ON

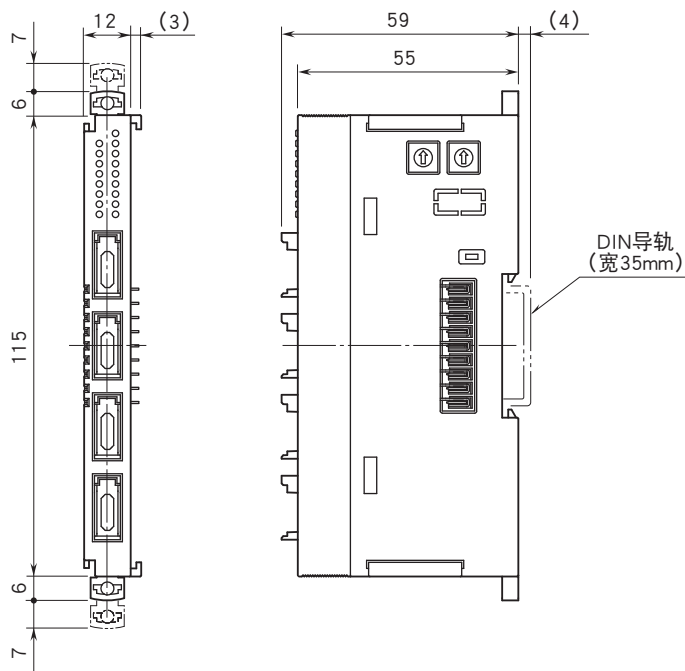
● 通信断开时的输出设定

通信断开时的输出	SW4
保持输出 (*) (保持前一次接收的正常数据)	7
输出清零 (将输出固定为 OFF)	OFF
	ON

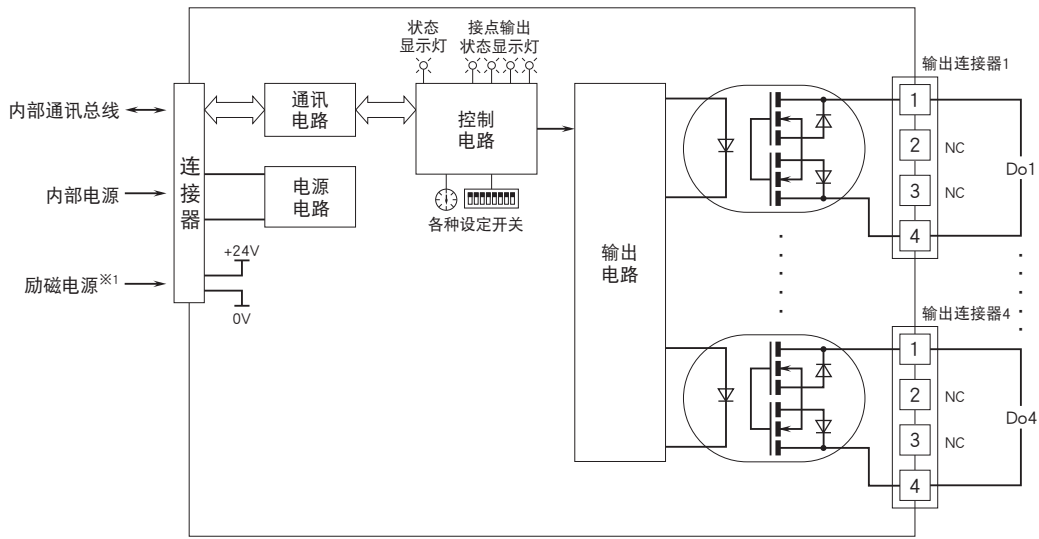
● 组态模式的设定

组态模式	SW4
DIP 开关 (*)	8
PC	OFF
	ON

外形尺寸图 (单位: mm)

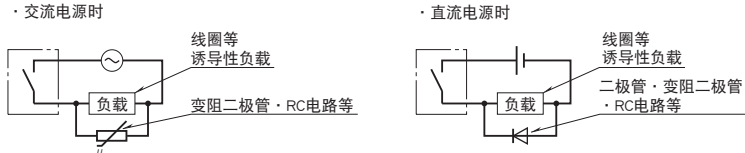


简易电路图 · 端子接线图



※1、不使用励磁电源。

●为了保护Photo MOS继电器的接点以及消除干扰，请实施以下措施。



会有无预先通知而修改记载内容的情况。