

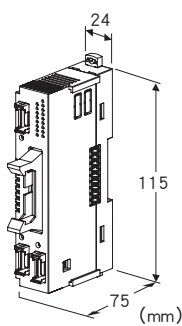
## 远程 I/O R8 系列

### 晶体管16点输出模块

(NPN连接、备有短路保护功能和全体以及个别联锁功能)

主要的功能与特长

- 接点16点输出的小型远程I/O模块
- 20针MIL连接器
- 通过联锁输入可关闭所有输出或1个输出(2点)



### 机型: R8 - DCM16ALK①

#### 订货时的指定事项

- 机型代码: R8 - DCM16ALK①
- ①在下列代码中选择。
- (例如: R8 - DCM16ALK/Q)
- 选配规格 (例如: /C01)

#### ①附加代码

◆选配规格

未填写: 无选配规格

/Q: 选配规格 (请从选配规格之项另行选择)

#### 选配规格

◆涂层 (详细内容请参照公司网页)

/C01: 硅涂层

/C02: 聚氨酯涂层

#### 相关产品

- 组态软件 (机型: R8CFG)
- 可从本公司的网站下载组态软件。
- 将本产品连接到电脑时, 需要专用的连接电缆线。所需专用电缆线的型号请参照本公司网站的下载网站或组态软件的使用说明书。
- 注) 此软件的运作状况是在日文版与英文版OS上确认的。
- 注) 与电源通信模块 (机型: R8 - NM1) 组合使用时, 支持固件版本Ver1.04或更高版本。

#### 机器规格

连接方式

- 输入: 4针 e-CON连接器
- 电路板连接器 XN2D-1474-S002 (Omron的产品)
- 推荐电缆线连接器 XN2A-1470 (Omron的产品)
- 适用电缆线 0.08~0.5mm<sup>2</sup> (AWG28~20)
- 电缆线护套直径要在 $\phi$ 1.5以下
- (本产品不附带电缆线连接器。详细内容请参照厂家的产品目录)
- 输出: 20针 MIL连接器
- 电路板连接器 XG4A-2034 (Omron的产品)
- 推荐底座 XG5N-201 (Omron的产品)
- 推荐接点 XG5W-0231 (Omron的产品)
- 适用电缆线 AWG22、导体数为17、导体直径为0.16mm
- (本产品不附带底座和接点。详细内容请参照厂家的产品目录)
- 励磁电源、内部通信总线: 连接在内部通信总线连接器
- 内部电源: 由内部通信总线连接器提供
- 隔离: 输入输出 · 励磁电源 - 内部通信总线 · 内部电源间
- 模块地址的设定: 用DIP开关设定
- 终端电阻: 内置 (用DIP开关切换、出厂时设定为无效)
- (其他开关的设定取决于动作模式的设定。)
- 状态显示灯: 红/绿2色LED
- 接点输出状态显示灯: 绿色LED
- 联锁显示灯: 红色LED
- (显示灯的详细规格请参照使用说明书)

#### 联锁输入规格

- 公共端: 负公共端 (PNP)
- 输入点数: 3点
- 额定输入电压: 24V DC $\pm$ 10%、纹波系数为5%p-p以下
- ON电压/ON电流: 15V DC以上 (输入端子与0V间)/2.3mA以上
- OFF电压/OFF电流: 5V DC以下 (输入端子与0V间)/1mA以下
- 输入电流: 4.5mA以下/点 (24V DC时)
- 输入电阻: 约5.7k $\Omega$
- ON延迟时间: 2.0ms以下
- OFF延迟时间: 2.0ms以下
- ※联锁输入中可将输出设定为OFF。

#### 输出规格

- 公共端: 负公共端 (NPN)、16点/公共端
- 可同时接通的输出点数: 无限制 (24V DC时)
- 输出点数: 16点
- 额定负载电压: 24V DC $\pm$ 10%
- 额定输出电流: 0.1A/点、1.6A/公共端
- 残留电压: 0.5V以下
- 漏电流: 0.1mA以下
- ON延迟时间: 0.5ms以下
- OFF延迟时间: 1.5ms以下
- 备有负载短路保护功能

备有过热保护功能  
(连接感应负载(电磁阀等)时,请并列连接二极管与负载。)

## 设置规格

最大消耗电流: 160mA  
 使用温度范围: -10~+55°C  
 使用湿度范围: 30~90%RH(无冷凝)  
 使用大气条件: 无腐蚀性气体和严重尘埃  
 安装: DIN导轨安装  
 重量: 110g

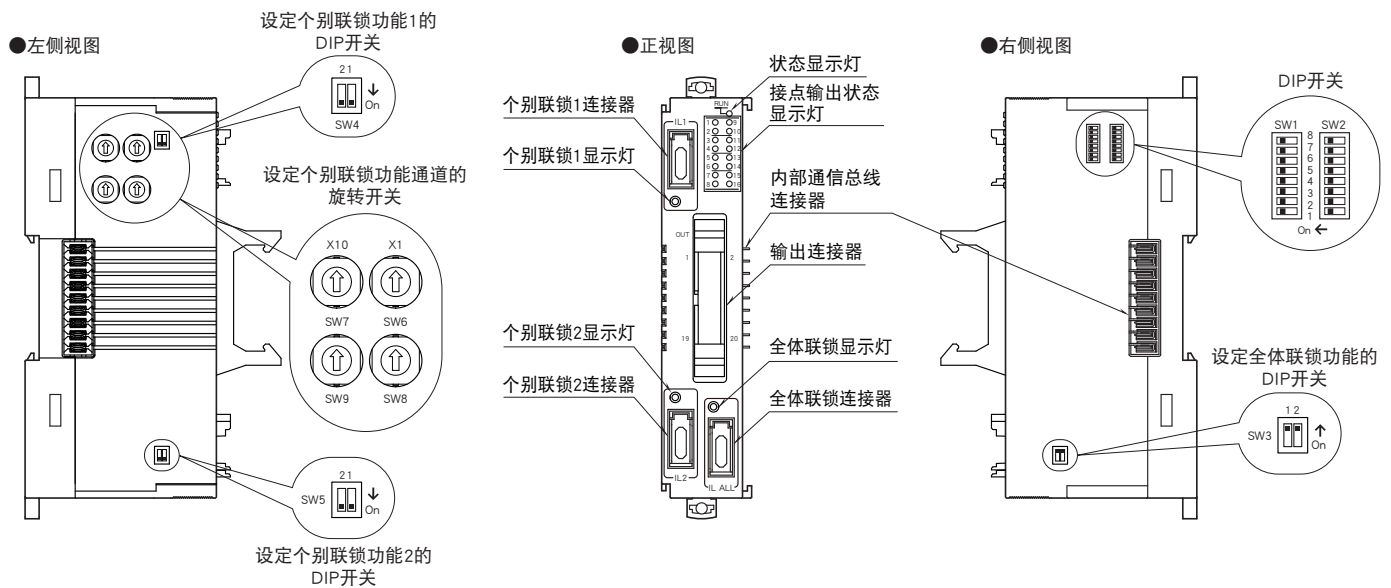
## 性能

数据占有区: 1  
 模块地址使用数: 1  
 励磁电源(输入连接器): 每一点的额定电流为50mA DC  
 励磁电源(输出连接器): 额定电流为3A DC  
 (内置保险丝: 额定电流为3A、延时型、 $i^2t(A^2sec)$ 在5.04以下使用)  
 绝缘电阻: 100MΩ以上/500V DC  
 隔离强度: 输入输出·励磁电源-内部通信总线·内部电源  
 -地面间 1500V AC 1分钟

## 适用标准

EU指令:  
 电磁兼容指令(EMC指令)  
 EMI EN 61000-6-4  
 EMS EN 61000-6-2  
 RoHS指令

## 面板图



## 动作模式设定

### (\*) 为出厂时的设定

#### ●模块地址的设定

用 SW1-1、2、3、4 设定模块地址的 10 位数，用 SW1-5、6、7、8 设定模块地址的 1 位数。模块地址可在 0~31 的范围内设定。(出厂时设定为 0)

模块地址	SW1			
	1 5	2 6	3 7	4 8
0	OFF	OFF	OFF	OFF
1	OFF	OFF	OFF	ON
2	OFF	OFF	ON	OFF
3	OFF	OFF	ON	ON
4	OFF	ON	OFF	OFF
5	OFF	ON	OFF	ON
6	OFF	ON	ON	OFF
7	OFF	ON	ON	ON
8	ON	OFF	OFF	OFF
9	ON	OFF	OFF	ON

#### ●联锁通讯逻辑反转设定

设定内部通讯总线的逻辑。

联锁通讯逻辑反转	SW2
	1
将联锁功能设定为无效时：1 将联锁功能设定为有效时： 正常时 = 1、联锁时 = 0	ON
将联锁功能设定为无效时：0 (*) 将联锁功能设定为有效时： 正常时 = 0、联锁时 = 1	OFF

注) 1、0 的值为内部通讯总线逻辑的正逻辑值。

#### ●通讯断开时的输出设定

统一设定所有输出。

通讯断开时的输出	SW2
	5
保持输出 (*) (保持前一次接收的正常数据)	OFF
输出清零 (将输出固定为 OFF)	ON

#### ●终端电阻的设定

终端电阻	SW2
	6
无效 (*)	OFF
有效	ON

#### ●组态模式的设定

组态模式	SW2
	8
DIP 开关 (*)	OFF
PC	ON

注) SW2-2、3、4、7 不被使用，请务必设定为“OFF”。

#### ●全体联锁功能的设定

可对所有的输出 Do1 ~ Do16 适用联锁功能。

全体联锁功能	SW3
	1
无效	OFF
有效 (*) (输入 OFF 时所有输出为 OFF)	ON

注) SW3-2 不被使用，请务必设定为“OFF”。

#### ●个别联锁功能的设定

可对所有输出中的任意 2 点适用联锁功能。

##### · 个别联锁功能 1

个别联锁功能 1	SW4
	1
将 SW6、7 设定为无效	OFF
将 SW6、7 设定为有效 (*) (输入 OFF 时输出为 OFF)	ON

##### · 个别联锁功能 1 的通道设定

个别联锁功能 1 的通道设定	SW6	SW7
	1 位	10 位
有效	01 ~ 16	
无效	00、17 ~ 99	

##### · 个别联锁功能 2

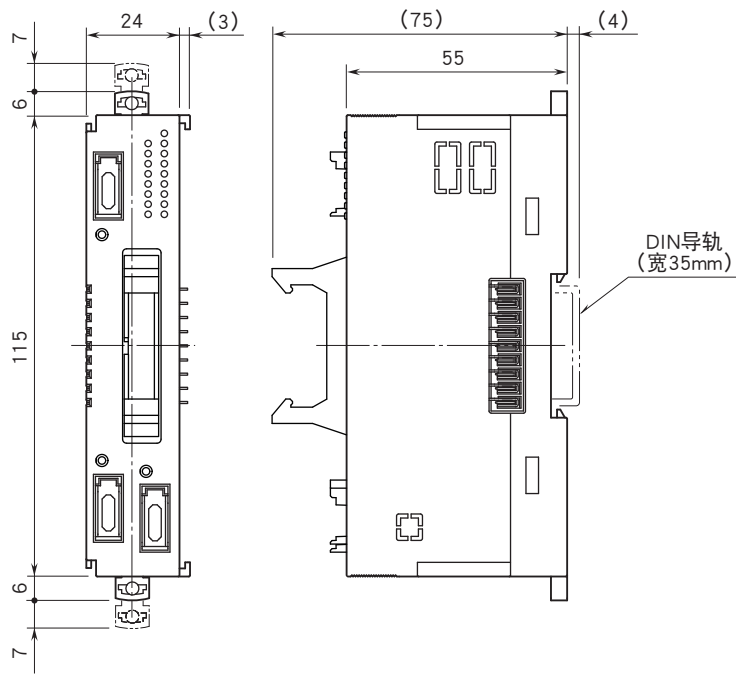
个别联锁功能 2	SW5
	1
将 SW8、9 设定为无效	OFF
将 SW8、9 设定为有效 (*) (输入 OFF 时输出为 OFF)	ON

##### · 个别联锁功能 2 的通道设定

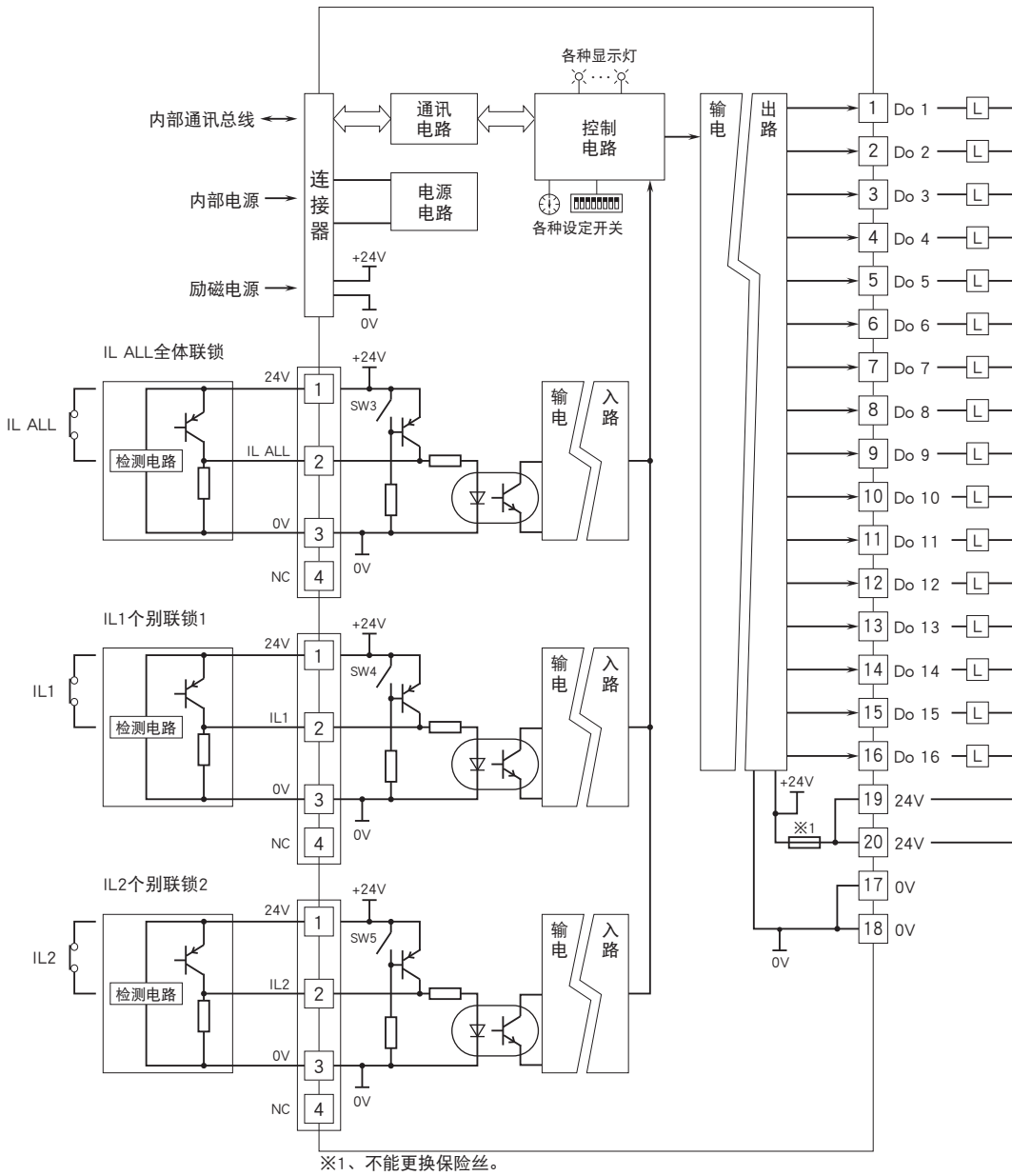
个别联锁功能 2 的通道设定	SW8	SW9
	1 位	10 位
有效	01 ~ 16	
无效	00、17 ~ 99	

注) SW4-2、SW5-2 不被使用，请务必设定为“OFF”。

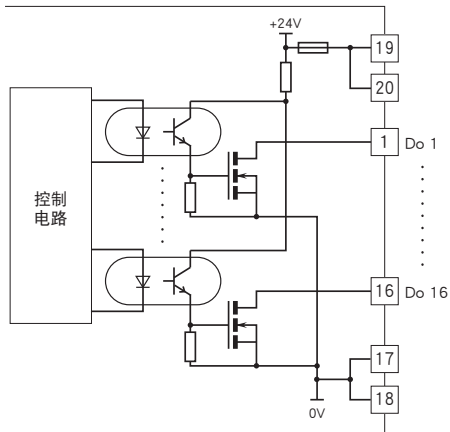
外形尺寸图 (单位: mm)



## 简易电路图·端子接线图



### ■ 输出电路





会有无预先通知而修改记载内容的情况。