

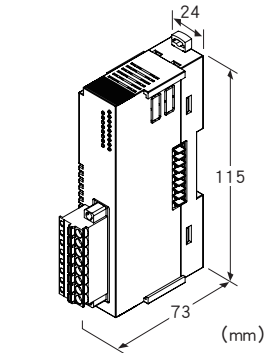
## 远程 I/O R8 系列

### 接点4点输出模块

(继电器、连接器型弹簧夹持式端子盘)

主要的功能与特长

- 接点4点输出的小型远程I/O
- 8针弹簧夹持式连接器



### 机型: R8 - DCT4D①

#### 订货时的指定事项

- 机型代码: R8 - DCT4D①
- ①在下列代码中选择。  
(例如: R8 - DCT4D/Q)
- 选配规格 (例如: /C01)

#### ①附加代码

◆选配规格

未填写: 无选配规格

/Q: 选配规格 (请从选配规格之项另行选择)

#### 选配规格

◆涂层 (详细内容请参照公司网页)

/C01: 硅涂层

/C02: 聚氨酯涂层

#### 相关产品

- 组态软件 (机型: R8CFG)
- 可从本公司的网站下载组态软件。
- 将本产品连接到电脑时, 需要专用的连接电缆线。所需专用电缆线的型号请参照本公司网站的下载网站或组态软件的使用说明书。
- 注) 此软件的运作状况是在日文版与英文版OS上确认的。

#### 机器规格

连接方式

- 输出信号: 弹簧夹持式端子连接  
(适用电缆线: 0.2~2.5mm<sup>2</sup>、露线长度10mm)
- 励磁电源、内部通信总线: 连接在内部通信总线连接器
- 内部电源: 由内部通信总线连接器提供

隔离: 输出1 - 输出2 - 输出3 - 输出4 - 励磁电源 - 内部通信总线 · 内部电源间

模块地址的设定: 用DIP开关设定

通信断开时的输出设定: 用侧面的DIP开关设定

终端电阻: 内置 (用DIP开关进行切换、出厂时设定为无效)

状态显示灯: 红/绿2色LED

接点输出状态显示灯: 绿色LED

(显示灯的详细规格请参照使用说明书)

#### 输出规格

输出信号: 继电器接点4点

公共端: 1点1个公共端 (4个端子)

最大负载电流: 2A/1点

额定负载:

250V AC 2A (cos  $\phi$  = 1)

30V DC 2A (电阻负载)

最大开关电压: 250V AC 30V DC

最大开关功率: 500VA (AC) 60W (DC)

最小负载: 5V DC 1mA

机械寿命: 2000万次 (300次/分)

(驱动感应负载时, 要保护接点及消除干扰。)

ON延迟时间: 10ms以下

OFF延迟时间: 10ms以下

#### 设置规格

最大消耗电流: 100mA

励磁电源消耗电流: 40mA

使用温度范围: -10~+55°C

使用湿度范围: 30~90%RH (无冷凝)

使用大气条件: 无腐蚀性气体和严重尘埃

安装: DIN导轨安装

重量: 120g

#### 性能

数据占有区: 1

模块地址使用数: 1

绝缘电阻: 100M $\Omega$ 以上/500V DC

隔离强度: 输出1 - 输出2 - 输出3 - 输出4 - 励磁电源 - 内部通信总线 · 内部电源 - 地面间 1500V AC 1分钟

#### 适用标准

EU指令:

电磁兼容指令 (EMC指令)

EMI EN 61000-6-4

EMS EN 61000-6-2

低电压指令

EN 61010-1、EN 61010-2-201

测量类别 II (输出)

污染等级 2

输出 - 励磁电源 · 内部通信总线 · 内部电源间

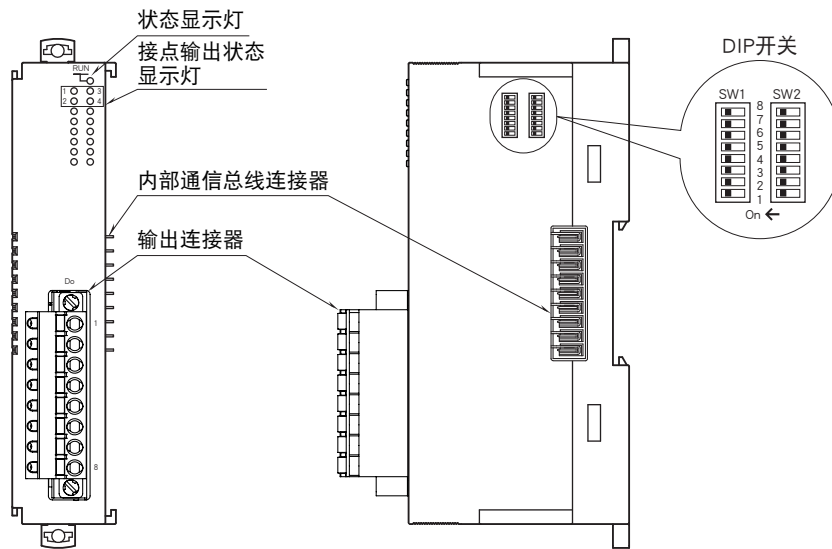
一般绝缘 (250V)

RoHS指令

## 面板图

■ 正视图

■ 右侧视图



## 动作模式设定

(\*)为出厂时的设定

注)SW2-1、2、3、4、7不被使用。请将未使用的开关设定为“OFF”。

### ● 模块地址的设定

用 SW1-1、2、3、4 设定模块地址的 10 位数。用 SW1-5、6、7、8 设定模块地址的 1 位数。模块地址可在 0~31 的范围内设定。(出厂时设定为 0)

| 模块地址 | SW1 |     |     |     |     |
|------|-----|-----|-----|-----|-----|
|      | ×10 | 1   | 2   | 3   | 4   |
|      | ×1  | 5   | 6   | 7   | 8   |
| 0    |     | OFF | OFF | OFF | OFF |
| 1    |     | OFF | OFF | OFF | ON  |
| 2    |     | OFF | OFF | ON  | OFF |
| 3    |     | OFF | OFF | ON  | ON  |
| 4    |     | OFF | ON  | OFF | OFF |
| 5    |     | OFF | ON  | OFF | ON  |
| 6    |     | OFF | ON  | ON  | OFF |
| 7    |     | OFF | ON  | ON  | ON  |
| 8    |     | ON  | OFF | OFF | OFF |
| 9    |     | ON  | OFF | OFF | ON  |

### ● 通信断开时的输出设定

统一设定输出。

| 通信断开时的输出          | SW2 |
|-------------------|-----|
| 保持输出 (*)          | 5   |
| (保持前一次接收的正常数据)    | OFF |
| 输出清零 (将输出固定在 OFF) | ON  |

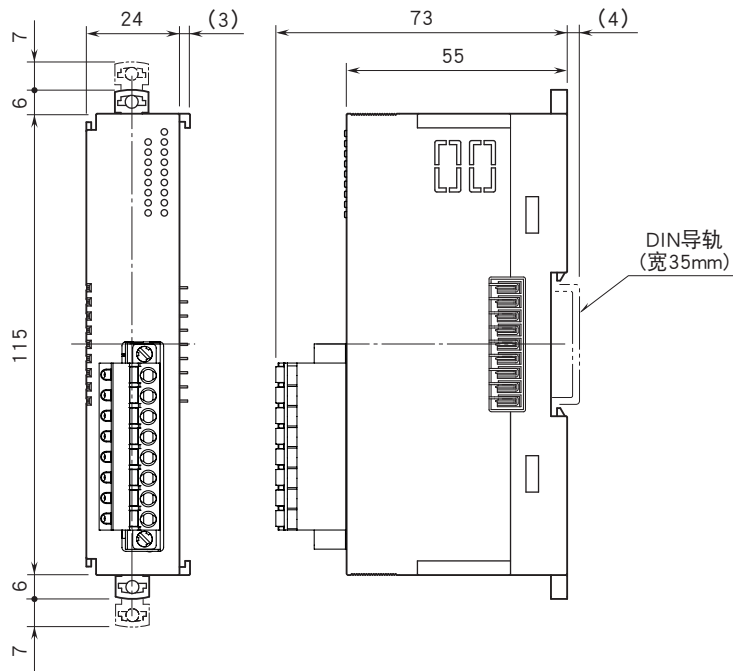
### ● 终端电阻的设定

| 终端电阻   | SW2 |
|--------|-----|
| 无效 (*) | 6   |
| 有效     | OFF |
|        | ON  |

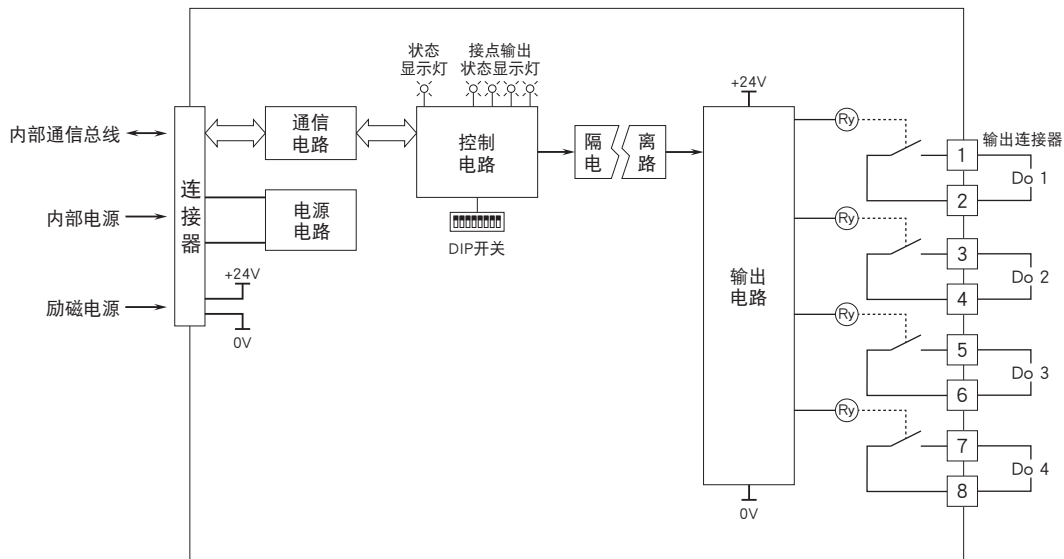
### ● 组态模式的设定

| 组态模式       | SW2 |
|------------|-----|
| DIP 开关 (*) | 8   |
| PC         | OFF |
|            | ON  |

外形尺寸图 (单位: mm)



简易电路图 · 端子接线图



会有无预先通知而修改记载内容的情况。