

## 远程 I/O R8 系列

### 电源通信模块

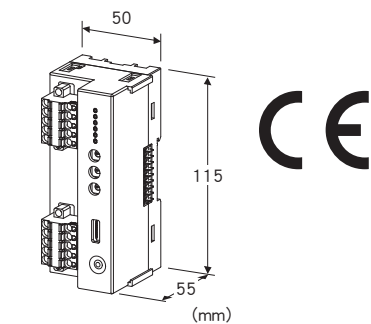
(DeviceNet)

主要的功能与特长

- 将模拟量信号和数字量信号输入或输出到现场总线 (DeviceNet) 的远程I/O模块
- 省空间

典型应用

- 用于DCS、PLC的远程I/O模块



### 机型: R8 - ND1 - R①

#### 订货时的指定事项

- 机型代码: R8 - ND1 - R①
- ①在下列代码中选择。  
(例如: R8 - ND1 - R/Q)
- 选配规格 (例如: /C01)

#### 类型

ND1: DeviceNet

#### 供电电源

◆直流电源

R: 24V DC (允许电压范围为24V±10%、纹波系数为10%p-p以下)

#### ①附加代码

◆选配规格

未填写: 无选配规格

/Q: 选配规格 (请从选配规格之项另行选择)

#### 选配规格

- ◆涂层 (详细内容请参照公司网页)
- /C01: 硅涂层
- /C02: 聚氨酯涂层

#### 相关产品

- 组态软件连接电缆线 (机型: COP - US)
- 组态软件 (机型: R8CFG)
- EDS文件

可从本公司的网站下载组态软件以及EDS文件。

注) 此软件的运作状况是在日文版与英文版OS上确认的。

#### 附带品

- 终端保护盖

#### 机器规格

连接方式

- 供电电源、励磁电源: 弹簧夹持式端子连接 (T字型分支插头)
- 适用电缆线: 0.2~2.5mm<sup>2</sup>、露线长度10mm
- DeviceNet: 弹簧夹持式端子连接 (T字型分支插头)
- 内部通信总线、内部电源、励磁电源: 通过内部通信总线连接器连接

连接台数: 最多16台 (输入输出模块的总电流不能超过1.6A)

隔离: DeviceNet - 内部通信总线 · 内部电源 · 供电电源 - 励磁电源 - FE1间

状态显示灯: Power、RUN、NS、MS

数据占有区设定: 占有区1或占有区2

#### DeviceNet规格

节点地址设定: 0~63 (用旋转开关设定)

通信速度设定: 125kbps、250kbps、500kbps (用旋转开关设定)

通信电缆线: DeviceNet标准电缆线、露线长度为10mm

输入输出数据区大小: 8~64字 (可变)

#### 设置规格

耗电量

- 直流电源: 约12W 24V DC (内部电源最大电流1.6A时)

内部电源 (输入输出模块用供电电源)

- 直流电源: 5V DC

- 载流量: 1.6A

励磁电源 (输入输出模块用励磁电源)

- 直流电源: 24V DC±10%

· 允许电流: 10A (从供电电源 (励磁电源) 连接器经由内部通信总线连接器向各输入输出模块提供电源。励磁电源的消耗电流要低于允许电流。)

通信电源电压: 11~25V DC (由通信连接器提供)

通信电源电流: 50mA以下

使用温度范围: -10~+55°C

使用湿度范围: 30~90%RH (无冷凝)

使用大气条件: 无腐蚀性气体和严重尘埃

安装: DIN导轨安装

重量: 约180g

## 性能

绝缘电阻: 100MΩ以上/500V DC

隔离强度: DeviceNet - 内部通信总线 · 内部电源 · 供电电源  
- 励磁电源 - FE1间 1500V AC 1分钟

## 适用标准

EU指令:

电磁兼容指令 (EMC指令)

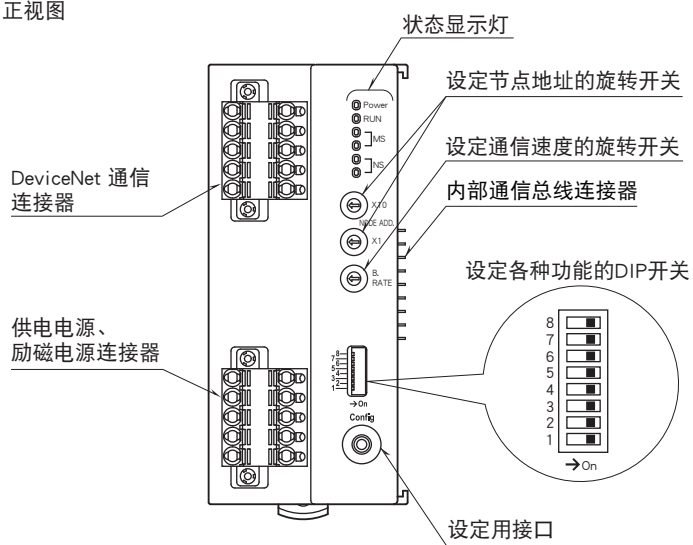
EMI EN 61000-6-4

EMS EN 61000-6-2

RoHS指令

## 面板图

### ■ 正视图



### ■ 状态显示灯

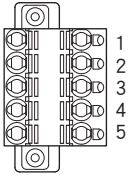
显示灯	动作	显示颜色	显示内容
Power	亮灯	绿色	供电状态
RUN	亮灯 · 闪烁	绿色	根据状态进行亮灯或闪烁
MS	亮灯	绿色	正常状态
	亮灯	红色	严重的故障
	闪烁		轻微的故障
NS	亮灯	绿色	通信连接完毕
	闪烁		未连接通信
	亮灯	红色	严重的通信异常
	闪烁		轻微的通信异常

## 布线

### ■ 供电电源、励磁电源的布线

主机侧连接器: MSTBV2,5/5-GF-5,08AU  
(Phoenix Contact 的产品)

电缆线侧连接器: TFKC2,5/5-STF-5,08AU  
(Phoenix Contact 的产品)

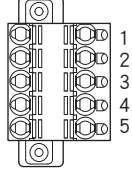


端子编号	信号名称	功能
1	24V	供电电源 24V DC
2	0V	供电电源 0V DC
3	+	励磁电源 24V DC
4	-	励磁电源 0V DC
5	FE1	供电电源接地

### ■ DeviceNet 的布线

主体侧连接器: MSTBV2,5/5-GF-5,08AU  
(Phoenix Contact 的产品)

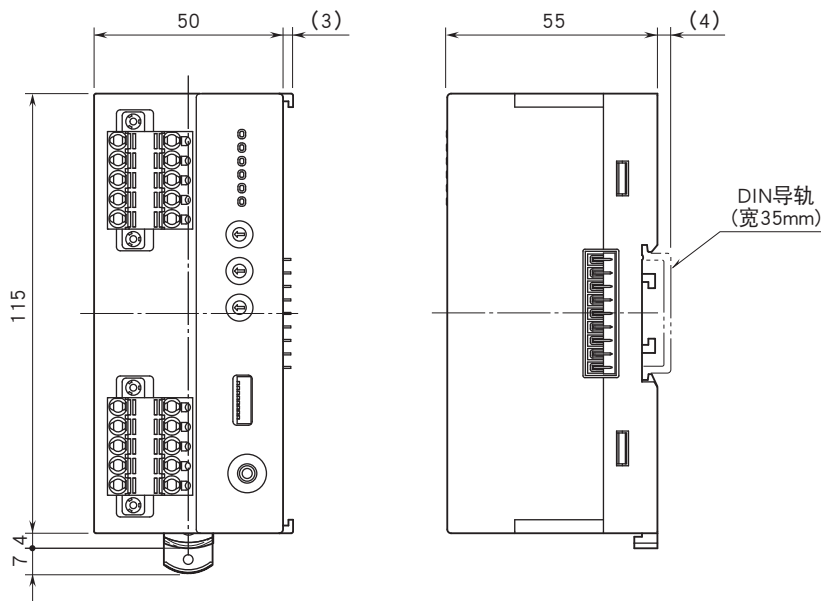
电缆线侧连接器: TFKC2,5/5-STF-5,08AU M  
(Phoenix Contact 的产品)



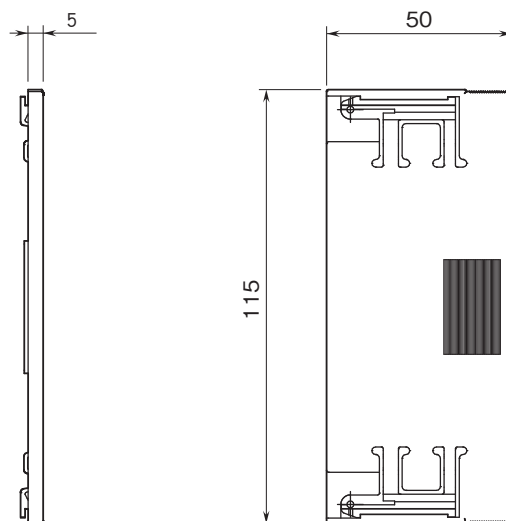
端子编号	信号名称	功能
1	V-	通信电源电缆线侧
2	CAN_L	通信数据 Low侧
3	Drain	屏蔽线
4	CAN_H	通信数据 High侧
5	V+	通信电源电缆线+侧

## 外形尺寸图 (单位: mm)

### ■ 主机



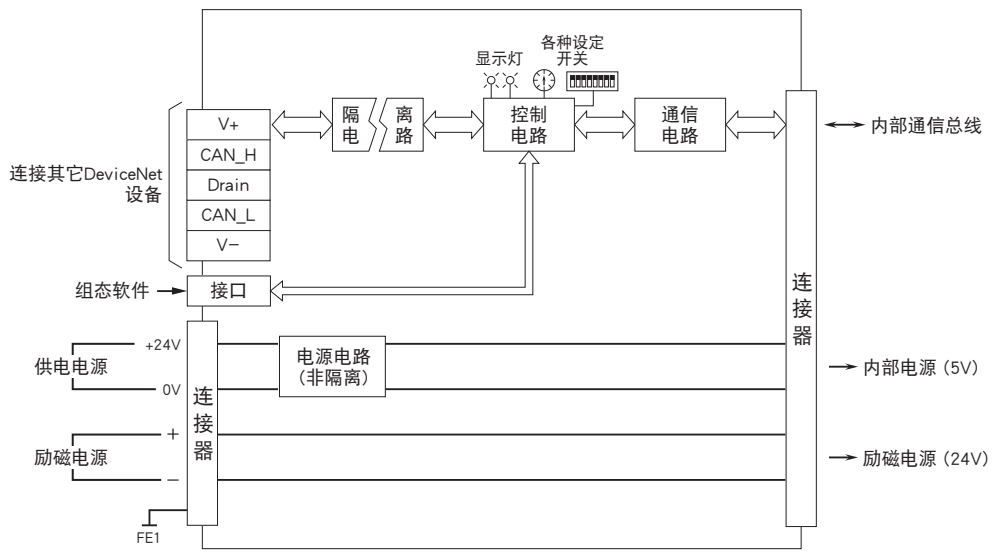
### ■ 终端保护盖



## 简易电路图·端子接线图

为了保持EMC（电磁兼容指令）性能，请将FE1端子进行接地。

注) FE1端子不是保护接地端子（Protective Conductor Terminal）。



会有无预先通知而修改记载内容的情况。