

## 远程 I/O R8 系列

### 电源通信模块

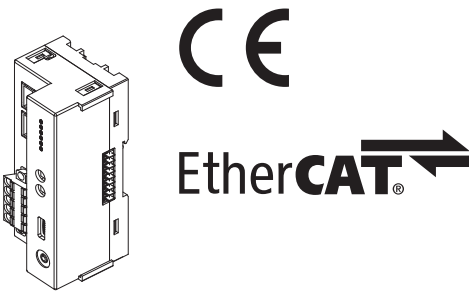
(EtherCAT)

主要的功能与特长

- 将模拟量信号和数字量信号输入或输出到现场总线 (EtherCAT) 的远程I/O模块
- 省空间

EtherCAT®

是由德国倍福自动化有限公司 (Beckhoff Automation GmbH) 授权许可的注册商标和获得专利保护的技术。



### 机型: R8 - NECT1 - R①

#### 订货时的指定事项

- 机型代码: R8 - NECT1 - R①
- ①在下列代码中选择。  
(例如: R8 - NECT1 - R/Q)
- 选配规格 (例如: /C01)

#### 类型

NECT1: EtherCAT

#### 供电电源

◆直流电源

R: 24V DC (允许电压范围为24V±10%、纹波系数为10%p-p以下)

#### ①附加代码

◆选配规格

未填写: 无选配规格

/Q: 选配规格 (请从选配规格之项另行选择)

#### 选配规格

◆涂层 (详细内容请参照公司网页)

/C01: 硅涂层

/C02: 聚氨酯涂层

#### 相关产品

- 组态软件连接电缆线 (机型: COP - US)
- 组态软件 (机型: R8CFG)
- 可从本公司的网站下载组态软件。
- 注) 此软件的运作状况是在日文版与英文版OS上确认的。

#### 附带品

- 终端保护盖

#### 机器规格

连接方式

- 供电电源、励磁电源: 弹簧夹持式端子连接 (T字型分支插头)
- 适用电缆线: 0.2~2.5mm<sup>2</sup>、露线长度10mm
- EtherCAT: RJ-45接口
- 内部通信总线、内部电源、励磁电源: 通过内部通信总线连接器连接
- 连接台数: 最多16台 (输入输出模块的总电流不能超过1.6A)
- 隔离: EtherCAT - 内部通信总线 · 内部电源 · 供电电源 - 励磁电源 - FE1间
- 状态显示灯: Power、RUN、ERR、L/A IN、L/A OUT
- 通信断开检测时间: 100ms固定 (从LAN通信断开到输入输出模块通信断开时的时间)

#### EtherCAT 规格

- 通信规格: IEEE802.3u
- 传输类型: 100BASE-TX
- 传输速度: 全双工100Mbps
- 传输电缆线: 100BASE-TX (STP电缆线类型5e)
- 最长节点间距: 100m
- 固定地址的设定: 用旋转开关设定
- 符合 Modular Device Profile (MDP)
- (请务必使用支持MDP的主机)

#### 设置规格

耗电量

- 直流电源: 约12W 24V DC (内部电源最大电流1.6A时)
- 内部电源 (输入输出模块用供电电源)
- 直流电源: 5V DC
- 载流量: 1.6A
- 励磁电源 (输入输出模块用励磁电源)
- 直流电源: 24V DC±10%
- 允许电流: 10A (从供电电源 (励磁电源) 连接器经由内部通信总线连接器向各输入输出模块提供电源。励磁电源的消耗电流要低于允许电流。)
- 使用温度范围: -10~+55°C
- 使用湿度范围: 30~90%RH (无冷凝)
- 使用大气条件: 无腐蚀性气体和严重尘埃
- 安装: DIN导轨安装
- 重量: 约180g

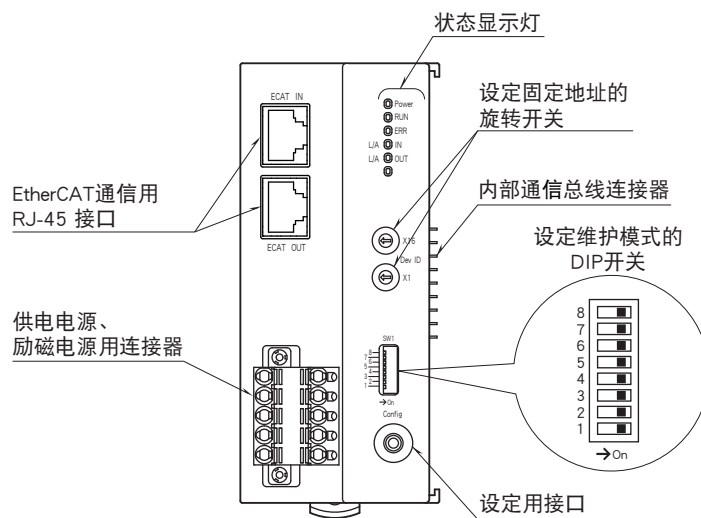
## 性能

绝缘电阻: 100MΩ以上/500V DC  
 隔离强度: EtherCAT – 内部通信总线 · 内部电源 · 供电电源  
 – 励磁电源 – FE1间  
 1500V AC 1分钟

## 适用标准

EU指令:  
 电磁兼容指令 (EMC指令)  
 EMI EN 61000-6-4  
 EMS EN 61000-6-2  
 RoHS指令

## 面板图



### ■ 状态显示灯

状态显示灯	显示颜色	动作
Power	绿色	接通电源时亮灯
RUN	绿色	根据状况进行亮灯、闪烁
ERR	红色	根据异常内容进行亮灯、闪烁
L/A IN	绿色	根据输入端口进行亮灯、闪烁
L/A OUT	绿色	根据输出端口进行亮灯、闪烁

## 布线

### ■ 供电电源、励磁电源的布线

主机侧连接器: MSTBV2,5/5-GF-5,08AU  
 (Phoenix Contact 的产品)

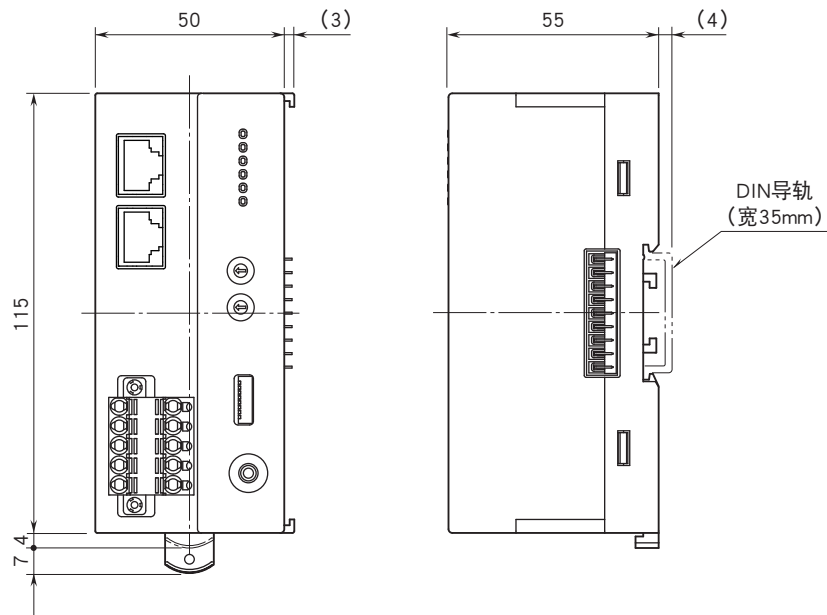
电缆线侧连接器: TFKC2,5/5-STF-5,08AU  
 (Phoenix Contact 的产品)



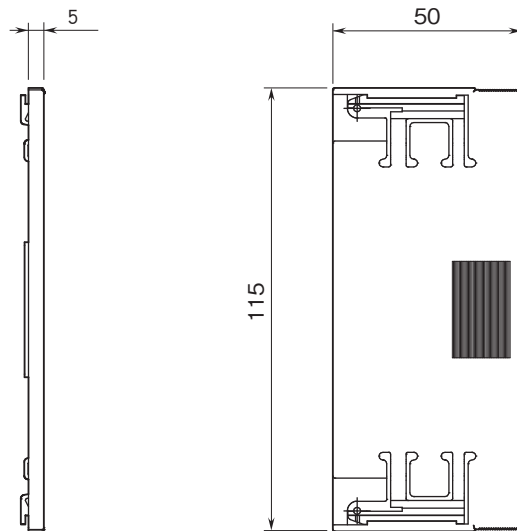
端子编号	信号名称	功能
1	24V	供电电源 24V DC
2	0V	供电电源 0V DC
3	+	励磁电源 24V DC
4	-	励磁电源 0V DC
5	FE1	供电电源接地

外形尺寸图 (单位: mm)

■主机



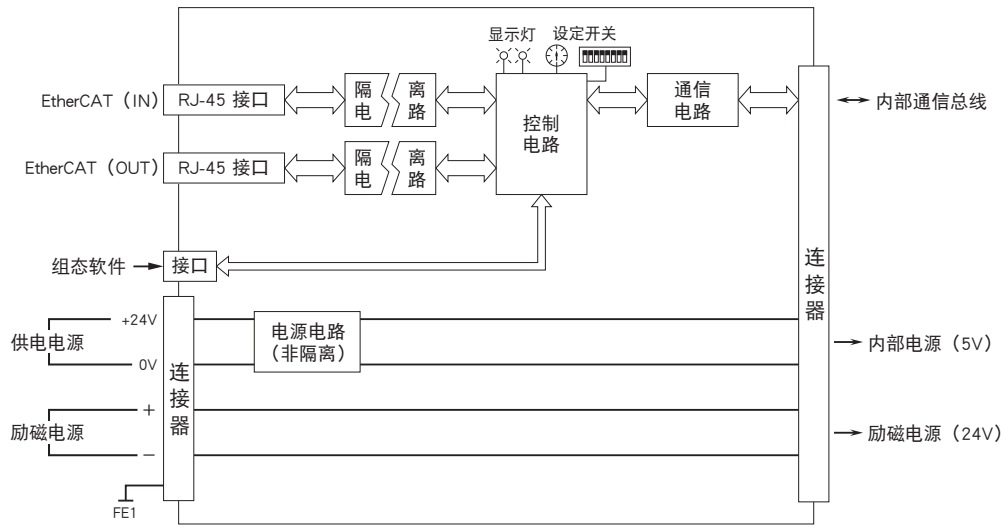
■终端保护盖



## 简易电路图·端子接线图

为了保持EMC（电磁兼容指令）性能，请将FE1端子进行接地。

注）FE1端子不是保护接地端子（Protective Conductor Terminal）。



会有无预先通知而修改记载内容的情况。