

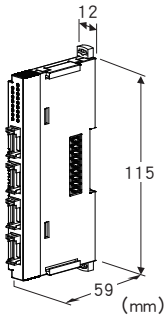
远程 I/O R8 系列

累计脉冲4点输入模块

(NPN/PNP/电压脉冲输入)

主要的功能与特长

- 累计脉冲4点输入的小型远程I/O



机型: R8 - PA4①②

订货时的指定事项

- 机型代码: R8 - PA4①②
- ①、②在下列代码中选择。
- (例如: R8 - PA4A/Q)
- 选配规格 (例如: /C01)

①输入信号

- A: NPN输入
- B: PNP输入
- C: 电压脉冲输入

②附加代码

- ◆ 选配规格
- 未填写: 无选配规格
- /Q: 选配规格 (请从选配规格之项另行选择)

选配规格

- ◆ 涂层 (详细内容请参照公司网页)
- /C01: 硅涂层
- /C02: 聚氨酯涂层

相关产品

- 组态软件连接电缆线 (机型: MCN - CON、COP - US)
- 组态软件 (机型: R8CFG)
- 可从本公司的网站下载组态软件。
- 注) 此软件的运作状况是在日文版与英文版OS上确认的。

机器规格

连接方式

- 输入: 4针 e-CON连接器
- 机体侧连接器 XN2D-1474-S002 (Omron的产品)
- 推荐电缆线侧连接器 XN2A-1470 (Omron的产品)
- 适用电缆线: 0.08 ~ 0.5mm²(AWG28 ~ 20)
- 电缆线护套直径要在 ϕ 1.5以下
- (本产品不附带电缆线连接器。详细内容请参照厂家的产品目录)
- 励磁电源、内部通信总线: 连接在内部通信总线连接器
- 内部电源: 由内部通信总线连接器提供
- 隔离: 输入 · 励磁电源 - 内部通信总线 · 内部电源间
- 模块地址的设定: 用旋转开关设定
- 终端电阻: 内置 (用DIP开关进行切换、出厂时设定为无效)
- 状态显示灯: 红/绿2色LED
- 输入状态显示灯: 绿色LED
- (显示灯的详细规格请参照使用说明书)

输入规格

- 公共端: 正/负公共端 (NPN/PNP)、4点/公共端
- 输入点数: 4点
- 动作显示: ON时亮灯 (LED)
- NPN/PNP输入 (励磁电源是从电源通信模块输入, 通过内部提供。)
- 额定输出电压: 24V DC \pm 10%、纹波系数为5%p-p以下
- ON电压/ON电阻: 4V以下 (输入端子与COM间)/900 Ω 以下
- OFF电压/OFF电阻: 16V以上 (输入端子与COM间)/10k Ω 以上
- 电压脉冲输入
- 最大输入电压振幅: 24V DC + 10%以下
- ON电压/ON电流: 16V DC以上 (输入端子与COM间)/3.7mA以上
- OFF电压/OFF电流: 5V DC以下 (输入端子与COM间)/1mA以下
- 输入电流: 5.5mA以下/点 (24V DC时)
- 输入电阻: 约4.4k Ω
- ON延迟时间: 2.0ms以下
- OFF延迟时间: 2.0ms以下
- 最大输入频率: 100Hz
- ON/OFF最小脉宽: 5ms
- 累计脉冲数: 0 ~ 4,294,967,295
- 最大累计脉冲数: 1 ~ 4,294,967,295
- (出厂时设定为4,294,967,295)
- 溢出时的复位值: 0或1 (出厂时设定为0)

设置规格

最大消耗电流: 80mA
 使用温度范围: -10~+55°C
 使用湿度范围: 30~90%RH (无冷凝)
 使用大气条件: 无腐蚀性气体和严重尘埃
 安装: DIN导轨安装
 重量: 60g

性能

数据占有区: 2
 模块地址使用数: 4
 励磁电源 (输入连接器): 每一点的额定电流为0.1A DC (内置
 保险丝: 额定电流为3A、延时型、 i^2t 在0.31(A²sec)以下使用)、
 总体为0.4A DC
 输入数据更新周期: 10ms
 绝缘电阻: 100MΩ以上/500V DC
 隔离强度: 输入·励磁电源 - 内部通信总线·内部电源 - 地
 面间 1500V AC 1分钟

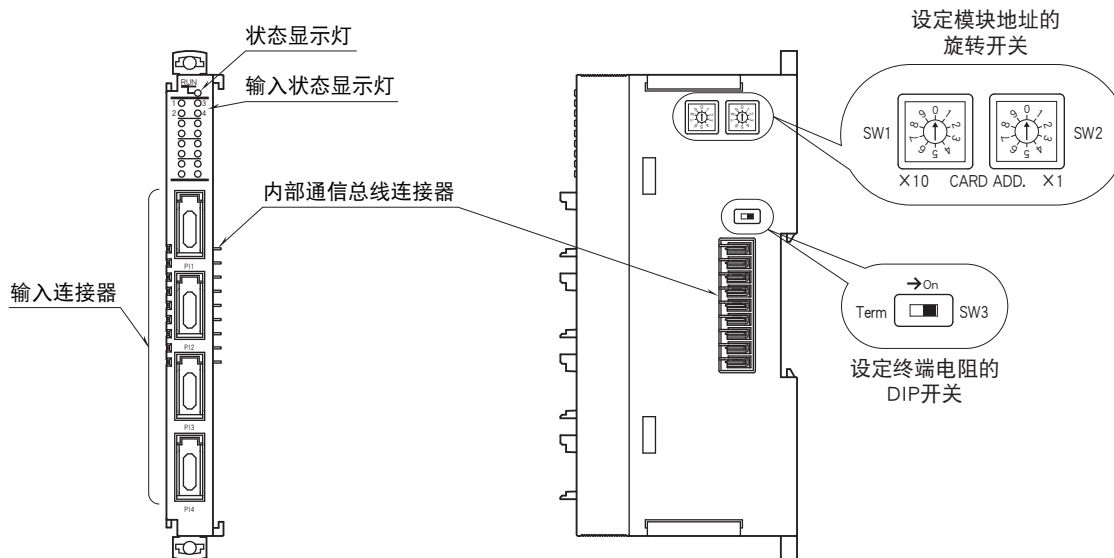
适用标准

EU指令:
 电磁兼容指令 (EMC指令)
 EMI EN 61000-6-4
 EMS EN 61000-6-2
 RoHS指令

面板图

■ 正视图

■ 侧视图



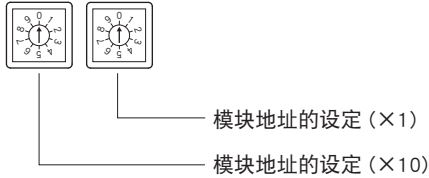
动作模式设定

(*) 为出厂时的设定

● 模块地址的设定

模块地址用旋转开关设定。

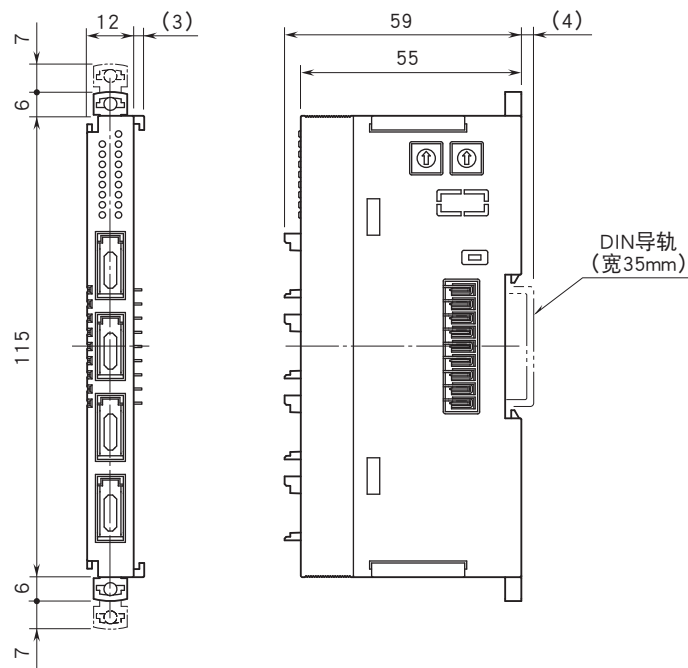
用左边的旋转开关设定模块地址的10位数，用右边的旋转开关设定模块地址的1位数。模块地址可在0~28的范围内设定。(出厂时设定为0)



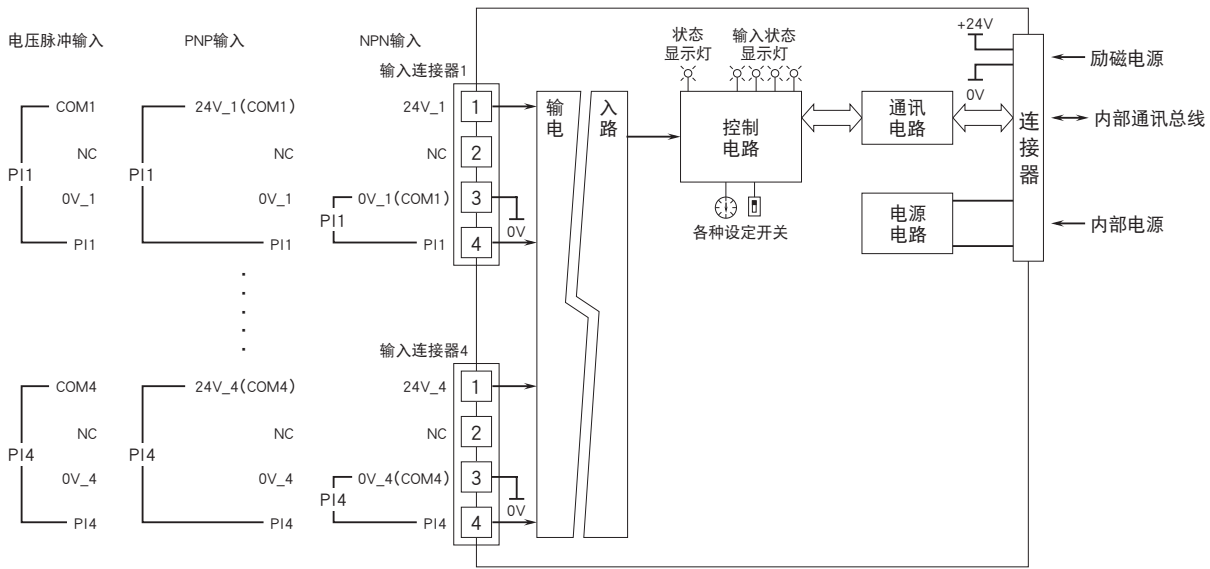
● 终端电阻的设定

终端电阻	SW3
无效 (*)	OFF
有效	ON

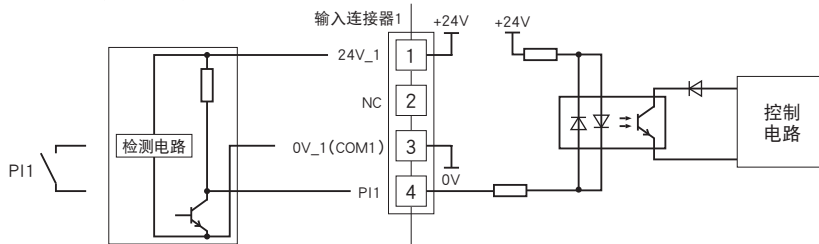
外形尺寸图 (单位: mm)



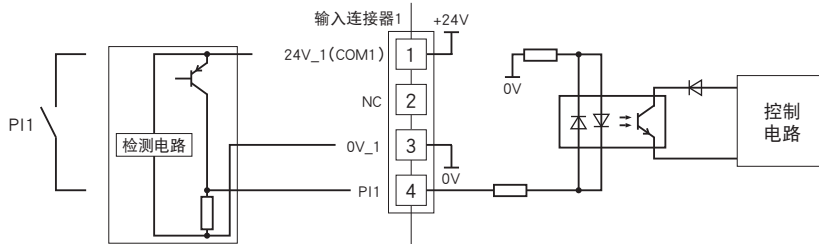
简易电路图·端子接线图



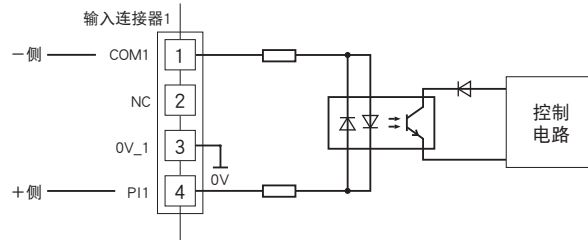
■输入电路 (NPN输入)



■输入电路 (PNP输入)



■输入电路 (电压脉冲输入)



会有无预先通知而修改记载内容的情况。