

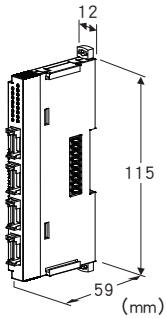
## 远程 I/O R8 系列

### 脉冲输出模块

(NPN 晶体管4点输出)

主要的功能与特长

- 集电极开路4点输出的小型远程I/O模块
- 通过组态软件 (机型: R8CFG), 可用PC设定



### 机型: R8 - PC4A①

#### 订货时的指定事项

- 机型代码: R8 - PC4A①
- ①在下列代码中选择。  
(例如: R8 - PC4A/A/Q)
- 选配规格 (例如: /C01)

#### ①附加代码 (可指定多项)

- ◆励磁电源的 0 V 输出
- /A: 配备 (必须指定)
- ◆选配规格
- 未填写: 无选配规格
- /Q: 选配规格 (从选配规格之项另请选择)

#### 选配规格

- ◆涂层 (详细内容请参照公司网页)
- /C01: 硅涂层
- /C02: 聚氨酯涂层

#### 相关产品

- 组态软件连接电缆线 (机型: MCN - CON、COP - US)
- 组态软件 (机型: R8CFG)
- 可从本公司的网站下载组态软件。
- 注) 此软件的运作状况是在日文版与英文版OS上确认的。

#### 机器规格

连接方式

- 输出: 4针 e-CON连接器
- 机体侧连接器 XN2D-1474-S002 (Omron的产品)

推荐电缆线侧连接器 XN2A-1470 (Omron的产品)

适用电缆线 0.08 ~ 0.5mm<sup>2</sup> (AWG28 ~ 20)

电缆线护套直径要在φ1.5以下

(本产品不附带电缆线连接器。详细内容请参照厂家的产品目录)

· 励磁电源、内部通信总线: 连接在内部通信总线连接器

· 内部电源: 由内部通信总线连接器提供

隔离: 输出 · 励磁电源 - 内部通信总线 · 内部电源间

ON脉宽、OFF脉宽的设定: 用侧面的DIP开关设定

模块地址的设定: 用旋转开关设定

终端电阻: 内置 (用DIP开关进行切换、出厂时设定为无效)

组态模式的设定: 用侧面的DIP开关设定

状态显示灯: 红/绿2色LED

输出状态显示灯: 绿色LED

(显示灯的详细规格请参照使用说明书)

#### 输出规格

输出信号: NPN 晶体管4点

最大输出频率: 约80Hz (可用DIP开关设定)

最大输出脉冲数/次: 2000 (1次写入可输出的最大脉冲数为2000。与当前值的差额超过2001的设定时, 不输出脉冲。)

累计脉冲数: 1 ~ 10000 (可用组态软件 (机型: R8CFG) 将累计脉冲的上限值设定为1 ~ 65535。只有复位时为“0”)

溢出计数值时: 复位并从1开始重新计数

隔离方式: 光电隔离

额定负载电压: 24V DC ± 10% (由励磁电源提供)

24V DC (由外部电源提供)

额定输出电流: 0.2A/点 (由励磁电源提供)

0.2A/点 (由外部电源\*1提供)

\*1、请使用不同于励磁电源的电源。即使使用外部电源时, 也需要提供励磁电源。

残留电压: 0.5V以下

漏电流: 0.1mA以下

备有负载短路保护功能

备有过热保护功能

#### 设置规格

最大消耗电流: 100mA

使用温度范围: -10 ~ +55°C

使用湿度范围: 30 ~ 90%RH (无冷凝)

使用大气条件: 无腐蚀性气体和严重尘埃

安装: DIN导轨安装

重量: 60g

## 性能

数据占有区: 2  
 模块地址使用数: 2  
 绝缘电阻: 100MΩ以上/500V DC  
 隔离强度: 输出 · 励磁电源 - 内部通信总线 · 内部电源 - 地面间 1500V AC 1分钟

## 适用标准

EU指令:  
 电磁兼容指令 (EMC指令)  
 EMI EN 61000-6-4  
 EMS EN 61000-6-2  
 RoHS指令

## 动作说明

从上位通信写入输出脉冲数 (目标值) 时, R8-PC4A会将目前为止输出的脉冲数 (当前值) 与目标值的差额作为剩余脉冲数输出。R8-PC4A在电源关闭的状态下也会保持当前值。目标值为0或大于累计脉冲数的上限值时为无效。并且目标值与当前值的差额大于或等于2001时, 不输出脉冲, 当前值等同于目标值。

例1) 当前值 = 1000、目标值 = 1500时, 输出500脉冲

例2) 当前值 = 9000、目标值 = 500时, 输出1500脉冲

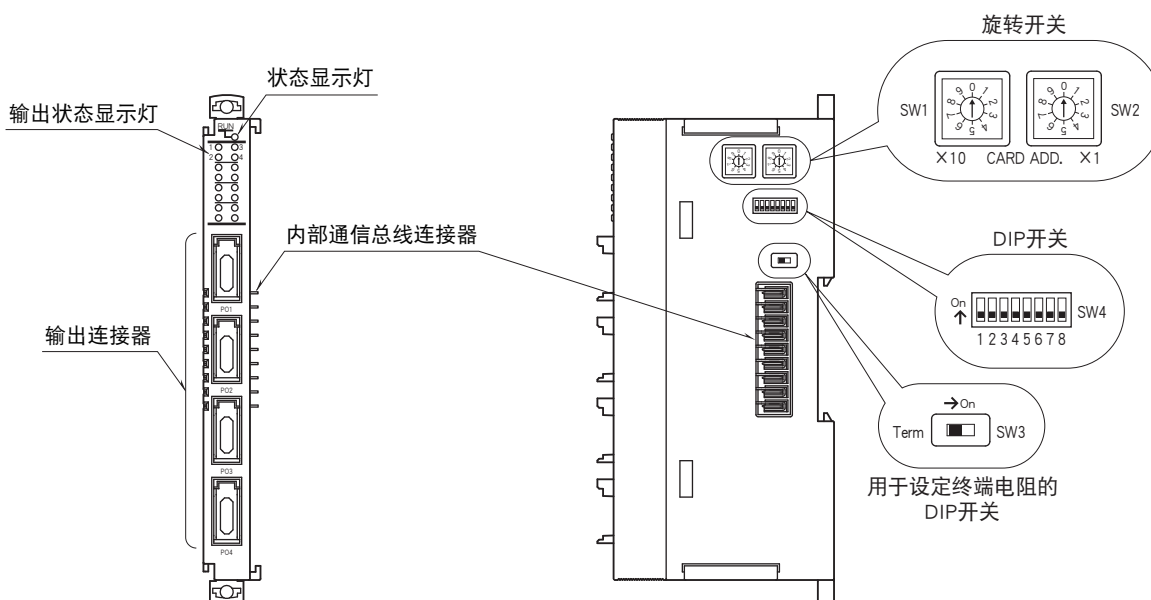
例3) 当前值 = 1000、目标值 = 3001时, 不输出脉冲, 当前值 = 3001。

(累计脉冲的上限值为初始设定的10000时。)

## 面板图

■ 正视图

■ 侧视图



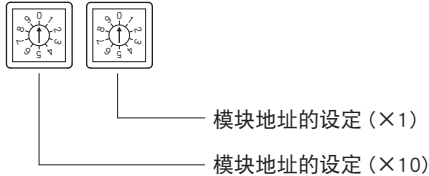
## 动作模式设定

(\*) 为出厂时的设定

### ● 模块地址的设定

模块地址用旋转开关设定。

用左边的旋转开关设定模块地址的10位数，用右边的旋转开关设定模块地址的1位数。模块地址可在0~30的范围内设定。(出厂时设定为0)



### ● 累计值清零 (SW4-1)

①关闭模块电源。

②将累计值清零开关“SW4-1”设定为ON。

③安装模块后接通电源。状态显示灯亮橙色灯。

④等待5秒之后，关闭模块电源。

⑤将累计值清零开关“SW4-1”设定为OFF。

⑥安装模块后接通电源。

注) 累计值清零开关“SW4-1”在ON的状态下不能输出脉冲，因此必须设定为OFF。

### ● ON 脉宽、OFF 脉宽的设定 (SW4-2、3、4、5、6、7)

统一设定输出。

每一点输出的设定，请用 PC 进行设定。

DIP 开关						脉宽 (时间) *1
ON 脉宽			OFF 脉宽			
2	3	4	5	6	7	
OFF	OFF	OFF	OFF	OFF	OFF	5ms (*)
ON	OFF	OFF	ON	OFF	OFF	10ms
OFF	ON	OFF	OFF	ON	OFF	50ms
ON	ON	OFF	ON	ON	OFF	100ms
OFF	OFF	ON	OFF	OFF	ON	500ms
ON	OFF	ON	ON	OFF	ON	1s
OFF	ON	ON	OFF	ON	ON	1.5s
ON	ON	ON	ON	ON	ON	2s

\* 1、脉宽 (时间) 是最小保证时间。设定为 5ms 时，至少保证 5ms。(最大值为设定时间 + 2ms)

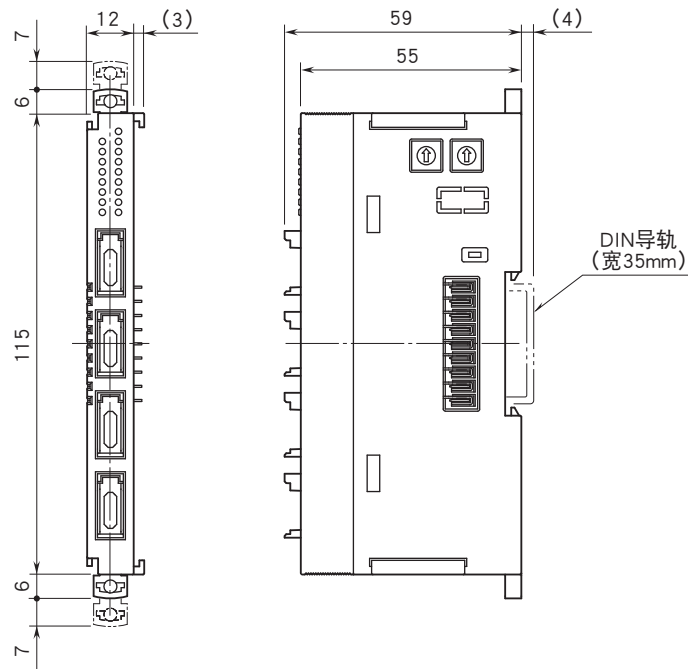
### ● 组态模式的设定

组态模式	SW4
	8
DIP 开关 (*)	OFF
PC	ON

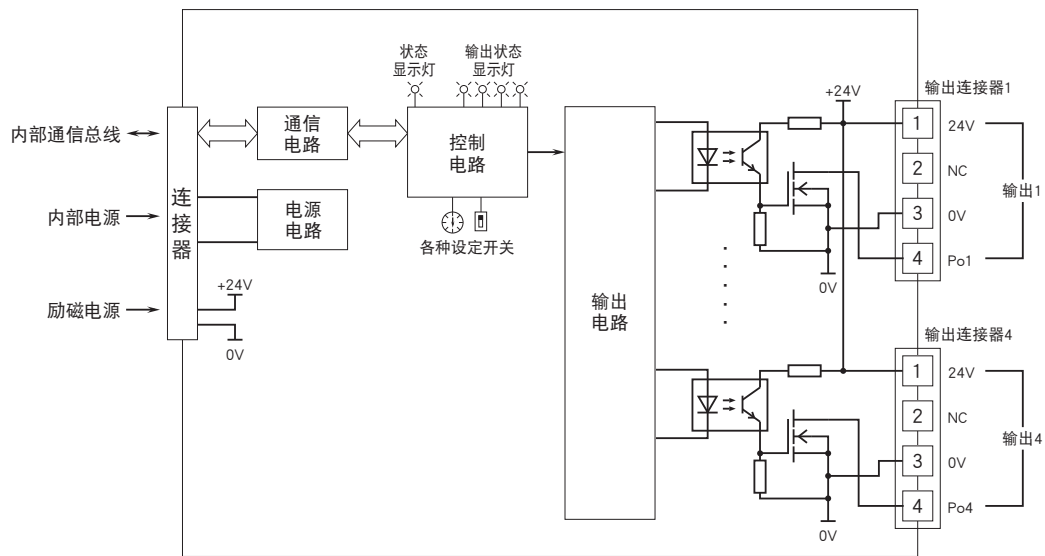
### ● 终端电阻的设定

终端电阻	SW3
无效 (*)	OFF
有效	ON

## 外形尺寸图 (单位: mm)



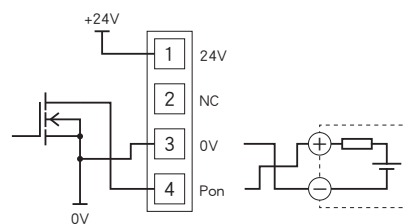
## 简易电路图 · 端子接线图



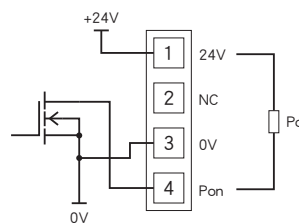
注) 输出连接器的1号端子连接在励磁电源的24V上。  
输出连接器的3号端子连接在励磁电源的0V上。

### 输出部分连接例

#### ■ 集电极开路输出



#### ■ 湿接点输出





会有无预先通知而修改记载内容的情况。