

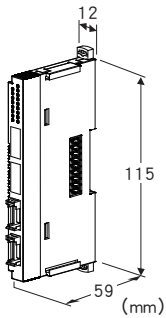
## 远程 I/O R8 系列

### 直流电流信号输入模块

(2点、隔离)

主要的功能与特长

- 直流电流2点输入的小型远程I/O模块
- 输入通道间隔离
- 输入范围可通过DIP开关或PC组态软件进行变更



### 机型: R8 - SS2①

#### 订货时的指定事项

- 机型代码: R8 - SS2①
- ①在下列代码中选择。  
(例如: R8 - SS2/Q)
- 选配规格 (例如: /C01)

#### ①附加代码

- ◆选配规格
- 未填写: 无选配规格
- /Q: 选配规格 (请从选配规格之项另行选择)

#### 选配规格

- ◆涂层 (详细内容请参照公司网页)
- /C01: 硅涂层
- /C02: 聚氨酯涂层

#### 相关产品

- 组态软件 (机型: R8CFG)
- 可从本公司的网站下载组态软件。
- 将本产品连接到电脑时, 需要专用的连接电缆线。所需专用电缆线的型号请参照本公司网站的下载网站或组态软件的使用说明书。
- 注) 此软件的运作状况是在日文版与英文版OS上确认的。

#### 机器规格

连接方式

- 输入: 4针 e-CON连接器
- 主机侧连接器 XN2D-1474-S002 (Omron的产品)
- 推荐电缆线侧连接器 XN2A-1470 (Omron的产品)
- 适用电缆线: 0.08 ~ 0.5mm<sup>2</sup>(AWG28 ~ 20)
- 电缆线护套直径要在φ1.5以下
- (本产品不附带电缆线连接器。详细内容请参照厂家的产品目录)

- 励磁电源、内部通信总线: 连接在内部通信总线连接器
- 内部电源: 由内部通信总线连接器提供

隔离: 输入1 - 输入2 - 励磁电源 - 内部通信总线 · 内部电源间

输入范围的设定: 用侧面的DIP开关设定

模块地址的设定: 用旋转开关设定

终端电阻: 内置 (用DIP开关进行切换、出厂时设定为无效)

组态模式的设定: 用侧面的DIP开关设定

状态显示灯: 红/绿2色LED

输入状态显示灯: 红色LED

(显示灯的详细规格请参照使用说明书)

#### 输入规格

- 输入范围: 可在 -20 ~ +20mA DC 的范围内设定
- 输入范围: -5 ~ +105% (相对于输入可设范围的%)
- 输入电阻: 100Ω

#### 设置规格

- 最大消耗电流: 100mA
- 使用温度范围: -10 ~ +55°C
- 使用湿度范围: 30 ~ 90%RH (无冷凝)
- 使用大气条件: 无腐蚀性气体和严重尘埃
- 安装: DIN导轨安装
- 重量: 60g

#### 性能

- 转换精度 (相对于输入范围的%): ±0.1%  
(输入范围为-20 ~ +20mA DC时)
- 转换精度与输入量程成反比例。  
[转换精度计算例]: 输入范围为4 ~ 20mA DC时  
转换精度 = 输入量程的标准值 (40mA) ÷ 输入量程 (16mA) × 0.1% = 0.25%
- 输入量程的标准值指的是输入范围为 -20 ~ +20mA DC时的输入量程。
- 转换周期: 2ms
- 输入电路的时间常数: 约1ms
- 转换数据: 0 ~ 10000对应于输入范围
- 数据占有区: 2
- 模块地址使用数: 1
- 最大消耗电流: 100mA
- 温度系数: ±0.015%/°C
- 绝缘电阻: 100MΩ以上/500V DC

隔离强度: 输入1 - 输入2 - 励磁电源 - 内部通信总线 · 内部  
电源 - 地面间 1000V AC 1分钟  
(与本产品组合时, 其它模块的隔离强度也是1000V AC 1分钟)

## 适用标准

EU指令:

电磁兼容指令 (EMC指令)

EMI EN 61000-6-4

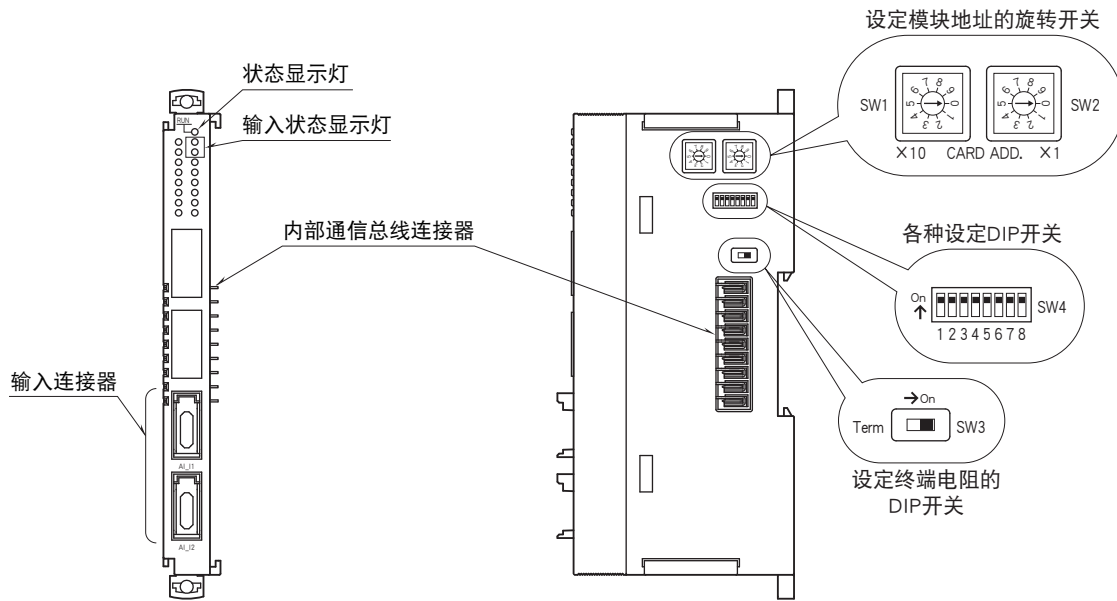
EMS EN 61000-6-2

RoHS指令

## 面板图

■ 正视图

■ 侧视图



## 动作模式设定

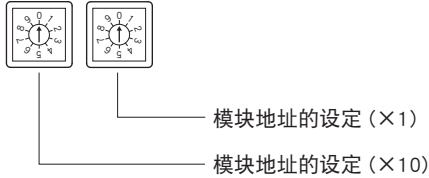
(\*)为出厂时的设定

注)SW4-3、4、5、6、7不被使用。请将未使用的开关设定为“OFF”。

### ●模块地址的设定

模块地址用旋转开关设定。

用左边的旋转开关设定模块地址的10位数，用右边的旋转开关设定模块地址的1位数。模块地址可在0~31的范围内设定。(出厂时设定为0)



### ●输入范围的设定

统一设定所有输入的范围。

每一点的输入范围可用PC设定。

输入范围	SW4	
	1	2
0 ~ 20 mA DC	OFF	OFF
4 ~ 20 mA DC (*)	ON	OFF

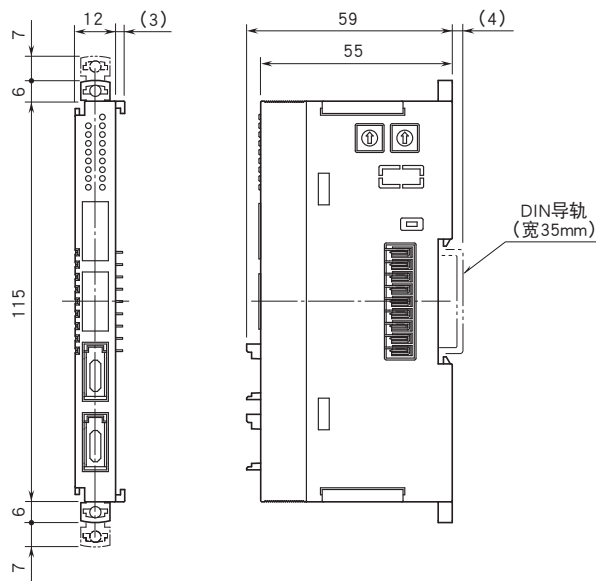
### ●组态模式的设定

组态模式	SW4
	8
DIP 开关 (*)	OFF
PC	ON

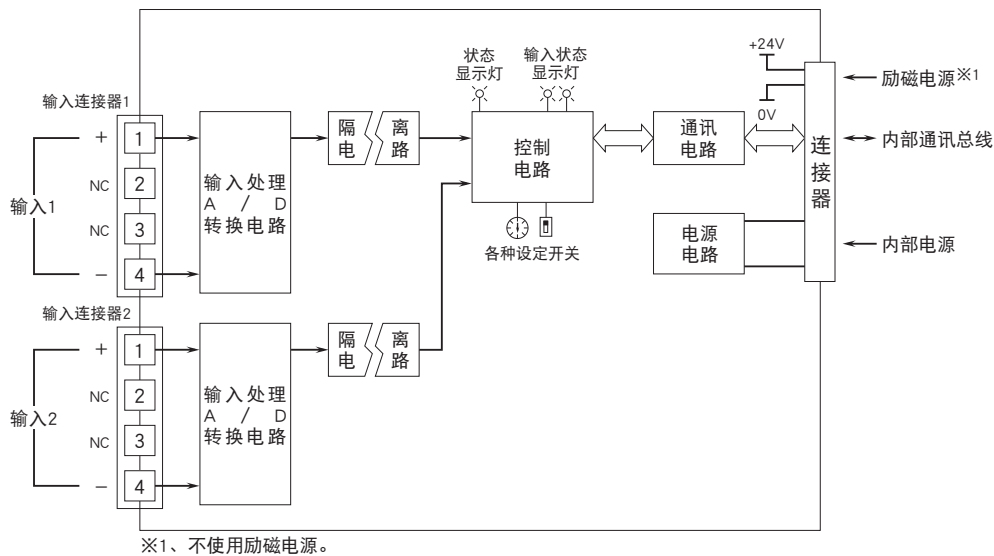
### ●终端电阻的设定

终端电阻	SW3
无效 (*)	OFF
有效	ON

## 外形尺寸图 (单位: mm)



## 简易电路图 · 端子接线图



会有无预先通知而修改记载内容的情况。