

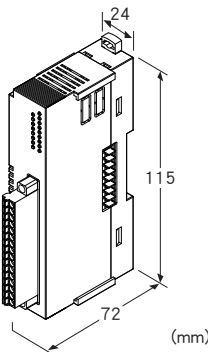
## 远程 I/O R8 系列

### 直流电压信号输入模块

(8点、隔离、连接器型弹簧夹持式端子盘)

主要的功能与特长

- 直流电压8点输入的小型远程I/O模块
- 输入通道间隔离
- 输入范围可通过DIP开关或PC组态软件进行变更



## 机型: R8 - SVT8①

### 订货时的指定事项

- 机型代码: R8 - SVT8①
- ①在下列代码中选择。  
(例如: R8 - SVT8/UL/Q)
- 选配规格 (例如: /C01)

### ①附加代码 (可指定多项)

- ◆适用标准
- 未填写: 符合CE
- /UL: 符合UL、CE
- ◆选配规格
- 未填写: 无选配规格
- /Q: 选配规格 (从选配规格之项另请选择)

### 选配规格

- ◆涂层 (详细内容请参照公司网页)
- /C01: 硅涂层
- /C02: 聚氨酯涂层

### 相关产品

- 组态软件连接电缆线 (机型: MCN - CON、COP - US)
- 组态软件 (机型: R8CFG)
- 可从本公司的网站下载组态软件。
- 注) 此软件的运作状况是在日文版与英文版OS上确认的。

### 机器规格

连接方式

- 输入信号: 弹簧夹持式端子连接  
(适用电缆线: 0.2~1.5mm<sup>2</sup>、露线长度10mm)
- 励磁电源、内部通信总线: 连接在内部通信总线连接器
- 内部电源: 由内部通信总线连接器提供

隔离: 输入1 - 输入2 - 输入3 - 输入4 - 输入5 - 输入6 - 输入7 - 输入8 - 励磁电源 - 内部通信总线 · 内部电源间

输入范围的设定: 用侧面的DIP开关设定

模块地址的设定: 用DIP开关设定

终端电阻: 内置 (用DIP开关进行切换、出厂时设定为无效)

组态模式的设定: 用侧面的DIP开关设定

状态显示灯: 红/绿2色LED

输入状态显示灯: 红色LED

(显示灯的详细规格请参照使用说明书)

### 输入规格

输入范围: 可在 -10~+10V DC 的范围内设定

输入范围: -5~+105% (相对于输入可设范围的%)

输入电阻: 1MΩ以上

### 设置规格

最大消耗电流: 200mA

使用温度范围: -10~+55°C

使用湿度范围: 30~90%RH (无冷凝)

使用大气条件: 无腐蚀性气体和严重尘埃

安装: DIN导轨安装

重量: 100g

### 性能

转换精度 (相对于输入范围的%): ±0.05%

(输入范围为-10~+10V DC时)

转换精度与输入量程成反比例。

[转换精度计算例]: 输入范围为1~5V DC时

转换精度 = 输入量程的标准值 (20V) ÷ 输入量程 (4V) × 0.05% = 0.25%

输入量程的标准值指的是输入范围为 -10~+10V DC时的输入量程。

转换周期: 8ms

输入电路的时间常数: 约1ms

转换数据: 0~10000对应于输入范围

数据占有区: 2

模块地址使用数: 4

温度系数: ±0.015%/°C

绝缘电阻: 100MΩ以上/500V DC

隔离强度:

输入1 - 输入2 - 输入3 - 输入4 - 输入5 - 输入6 - 输入7 - 输入8间 500V AC 1分钟

输入 - 励磁电源 - 内部通信总线供 · 内部电源 - 地面间 1500V AC 1分钟

## 适用标准

EU指令:

电磁兼容指令 (EMC指令)

EMI EN 61000-6-4

EMS EN 61000-6-2

RoHS指令

认证:

符合UL/C-UL 通用安全要求

(UL 61010-1, CAN/CSA-C22.2 No.61010-1-12)

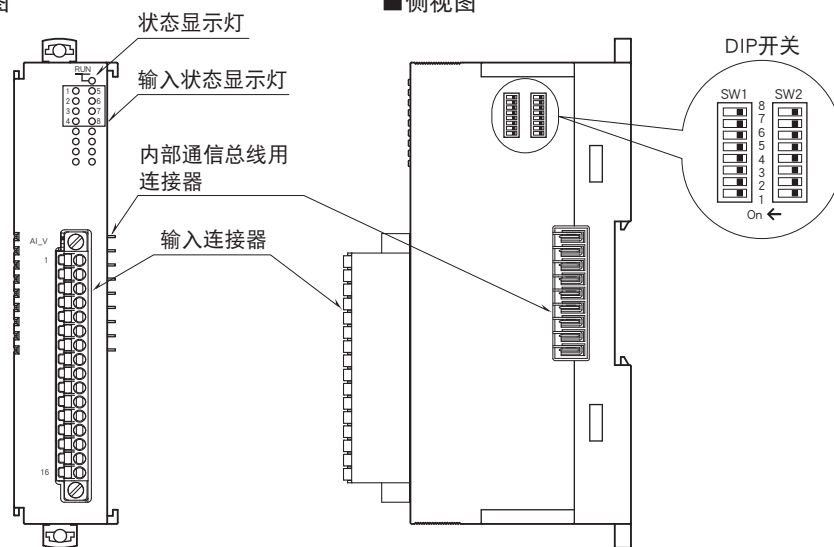
(UL 61010-2-201, CAN/CSA-C22.2 No.61010-2-201)

注) 符合UL/C-UL标准时, 请使用符合UL认证的电源通信模块。

## 面板图

■ 正视图

■ 侧视图



## 动作模式设定

(\*)为出厂时的设定

注)SW2-3、4、5、7不被使用。请将未使用的开关设定为“OFF”。

### ●模块地址的设定

用 SW1-1、2、3、4 设定模块地址的 10 位数。用 SW1-5、6、7、8 设定模块地址的 1 位数。模块地址可在 0~28 的范围内设定。(出厂时设定为 0)

模块地址	SW1				
	×10	1	2	3	4
	×1	5	6	7	8
0		OFF	OFF	OFF	OFF
1		OFF	OFF	OFF	ON
2		OFF	OFF	ON	OFF
3		OFF	OFF	ON	ON
4		OFF	ON	OFF	OFF
5		OFF	ON	OFF	ON
6		OFF	ON	ON	OFF
7		OFF	ON	ON	ON
8		ON	OFF	OFF	OFF
9		ON	OFF	OFF	ON

### ●输入范围的设定

统一设定输入范围。

每一点的输入范围可用 PC 设定。

输入范围	SW2	
	1	2
-10 ~ +10V DC (*)	OFF	OFF
0 ~ 10V DC	ON	OFF
0 ~ 5V DC	OFF	ON
1 ~ 5V DC	ON	ON

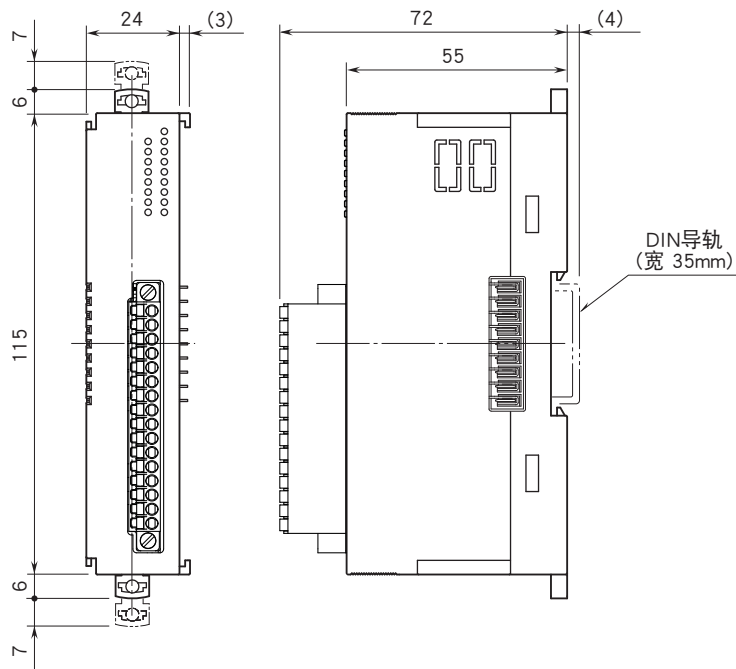
### ●终端电阻的设定

终端电阻	SW2
	6
无效 (*)	OFF
有效	ON

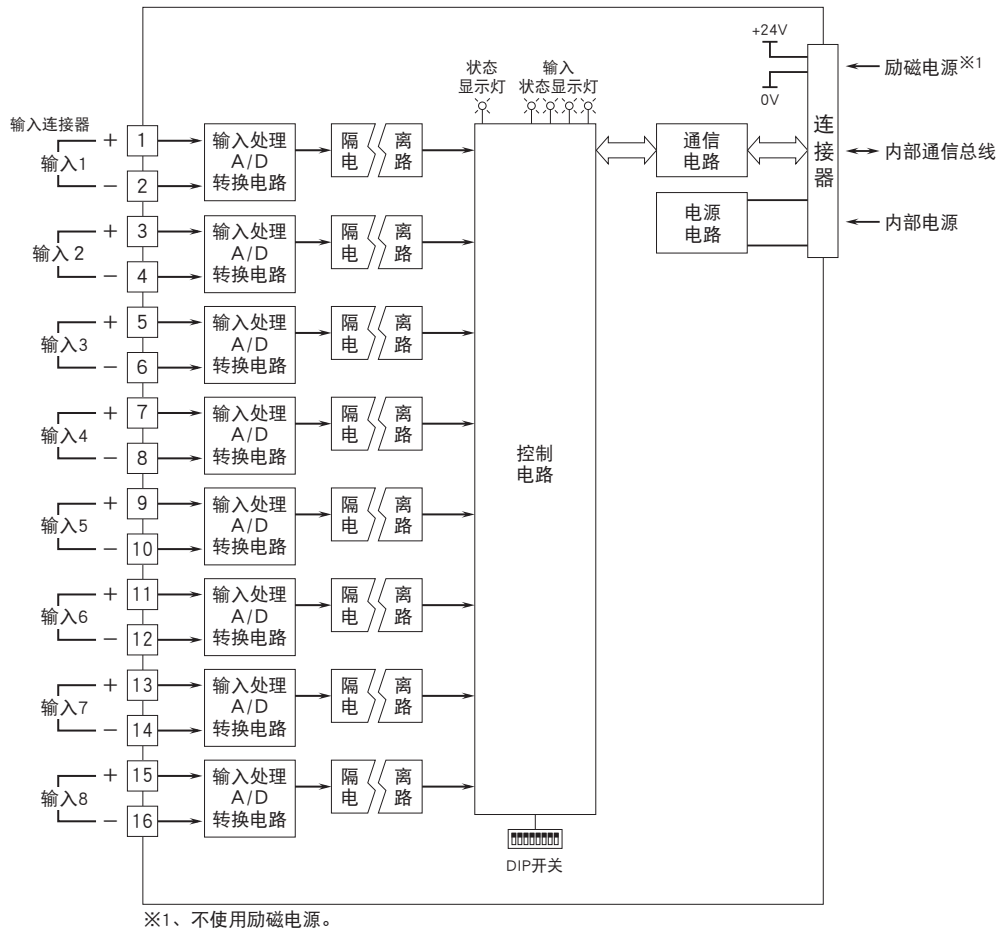
### ●组态模式的设定

组态模式	SW2
	8
DIP 开关 (*)	OFF
PC	ON

## 外形尺寸图 (单位: mm)



## 简易电路图 · 端子接线图





会有无预先通知而修改记载内容的情况。