

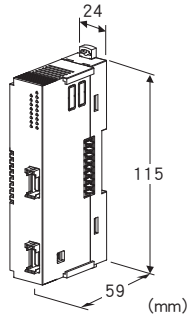
## 远程 I/O R8 系列

### 直流电流信号输出模块

(2点、隔离)

主要的功能与特长

- 输出2点直流电流信号的小型远程I/O模块
- 输出范围可通过DIP开关或PC组态软件进行变更



### 机型: R8 - YS2①

#### 订货时的指定事项

- 机型代码: R8 - YS2①
- ①在下列代码中选择。  
(例如: R8 - YS2/Q)
- 选配规格 (例如: /C01)

#### ①附加代码

◆选配规格

未填写: 无选配规格

/Q: 选配规格 (请从选配规格之项另行选择)

#### 选配规格

◆涂层 (详细内容请参照公司网页)

/C01: 硅涂层

/C02: 聚氨酯涂层

#### 相关产品

- 组态软件 (机型: R8CFG)  
可从本公司的网站下载组态软件。  
将本产品连接到电脑时, 需要专用的连接电缆线。所需专用电缆线的型号请参照本公司网站的下载网站或组态软件的使用说明书。  
注) 此软件的运作状况是在日文版与英文版OS上确认的。

#### 机器规格

连接方式

- 输出: 4针 e-CON连接器  
主机侧连接器 XN2D-1474-S002 (Omron的产品)

推荐电缆线侧连接器 XN2A-1470 (Omron的产品)

适用电缆线 0.08 ~ 0.5mm<sup>2</sup> (AWG28 ~ 20)

电缆线护套直径要在φ1.5以下

(本产品不附带电缆线连接器。详细内容请参照厂家的产品目录)

- 励磁电源、内部通信总线: 连接在内部通信总线连接器
  - 内部电源: 由内部通信总线连接器提供
- 隔离: 输出1 - 输出2 - 励磁电源 - 内部通信总线 · 内部电源间

输出范围的设定: 用侧面的DIP开关设定

模块地址的设定: 用DIP开关设定

通信断开时的输出设定: 用侧面的DIP开关设定

终端电阻: 内置 (用DIP开关进行切换、出厂时设定为无效)

组态模式的设定: 用侧面的DIP开关设定

状态显示灯: 红/绿2色LED

输出状态显示灯: 红色LED

(显示灯的详细规格请参照使用说明书)

#### 输出规格

输出范围: 可在 0 ~ 20mA DC 的范围内设定

可输出的范围: -5 ~ +105% (相对于输出范围的%)、但是, 不能低于0mA DC。

允许负载电阻: 500Ω以下

#### 设置规格

最大消耗电流: 80mA

励磁电源消耗电流: 60mA

使用温度范围: -10 ~ +55°C

使用湿度范围: 30 ~ 90%RH (无冷凝)

使用大气条件: 无腐蚀性气体和严重尘埃

安装: DIN导轨安装

重量: 110g

#### 性能

转换精度 (相对于输出范围的%): ±0.08%

(输出范围为0 ~ 20mA DC时)

转换精度与输出量程成反比例。

[转换精度计算例]: 输出范围为4 ~ 20mA DC时

转换精度 = 输出量程的标准值 (20mA) ÷ 输出量程 (16mA) × 0.08% = 0.1%

输出量程的标准值指的是输出范围为 0 ~ 20mA DC时的输出量程。

转换周期: 2ms

输出电路的响应时间: 0.5ms以下 (0 → 90%)

转换数据: 0 ~ 10000对应于输出范围

数据占有区: 2

模块地址使用数: 1

温度系数: ±0.015%/°C

绝缘电阻: 100MΩ以上/500V DC

隔离强度: 输出1 - 输出2 - 励磁电源 - 内部通信总线 · 内部电源 - 地面间 1000V AC 1分钟

## 适用标准

EU指令:

电磁兼容指令 (EMC指令)

EMI EN 61000-6-4

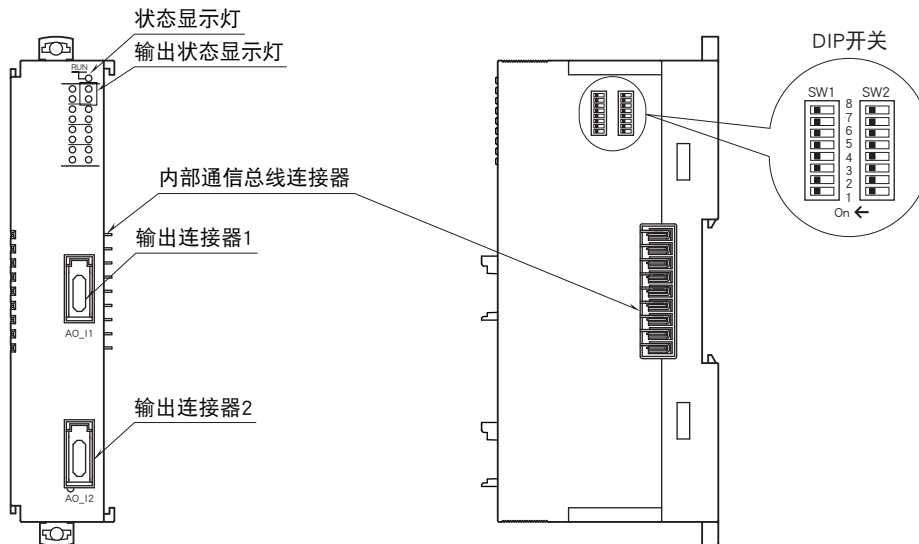
EMS EN 61000-6-2

RoHS指令

## 面板图

■正视图

■右侧视图



## 动作模式设定

(\*)为出厂时的设定

注)SW2-2、3、4、7不被使用。请将未使用的开关设定为“OFF”。

### ●模块地址的设定

用 SW1-1、2、3、4 设定模块地址的 10 位数。用 SW1-5、6、7、8 设定模块地址的 1 位数。模块地址可在 0~31 的范围内设定。(出厂时设定为 0)

模块地址	SW1				
	×10	1	2	3	4
	×1	5	6	7	8
0		OFF	OFF	OFF	OFF
1		OFF	OFF	OFF	ON
2		OFF	OFF	ON	OFF
3		OFF	OFF	ON	ON
4		OFF	ON	OFF	OFF
5		OFF	ON	OFF	ON
6		OFF	ON	ON	OFF
7		OFF	ON	ON	ON
8		ON	OFF	OFF	OFF
9		ON	OFF	OFF	ON

### ●输出范围的设定

统一设定输出范围。

每一点的输出范围可用 PC 设定。

输出范围	SW2
	1
0 ~ 20mA DC	OFF
4 ~ 20mA DC (*)	ON

### ●通信断开时的输出设定

统一设定输出。

通信断开时的输出	SW2
	5
保持输出 (*) (保持前一次接收的正常数据)	OFF
输出清零	ON

注) 输出清零时, 将组态模式设定为 DIP 开关的情况下, 输出会固定在 -5%, 但是不能低于 0mA。将组态模式设定为 PC 的情况下, 输出会固定在通讯断开时的缩放值。

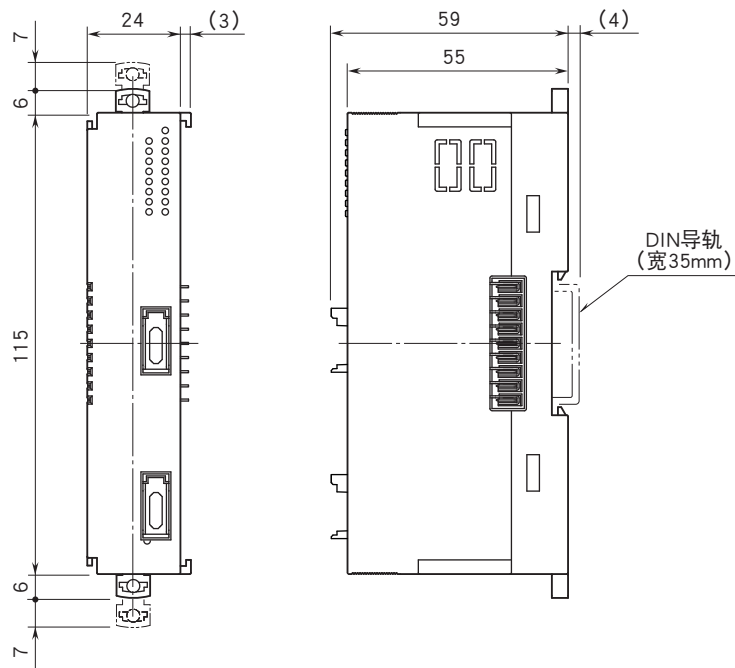
### ●终端电阻的设定

终端电阻	SW2
	6
无效 (*)	OFF
有效	ON

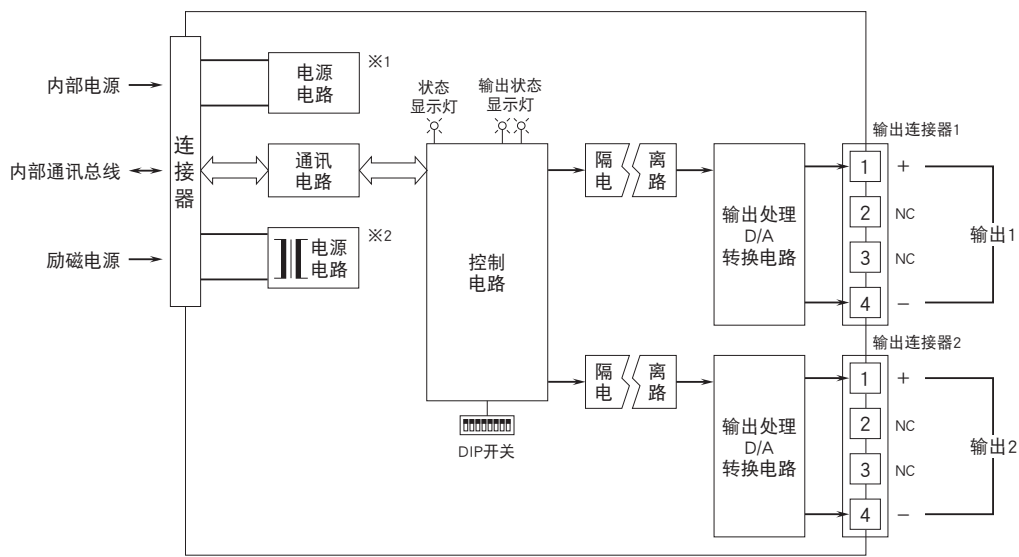
### ●组态模式的设定

组态模式	SW2
	8
DIP 开关 (*)	OFF
PC	ON

## 外形尺寸图 (单位: mm)



## 简易电路图 · 端子接线图



※1、与内部电源非隔离的用于控制电路的电源。  
 ※2、从励磁电源与内部电源隔离的用于输出 1 与输出 2 的电源。



会有无预先通知而修改记载内容的情况。